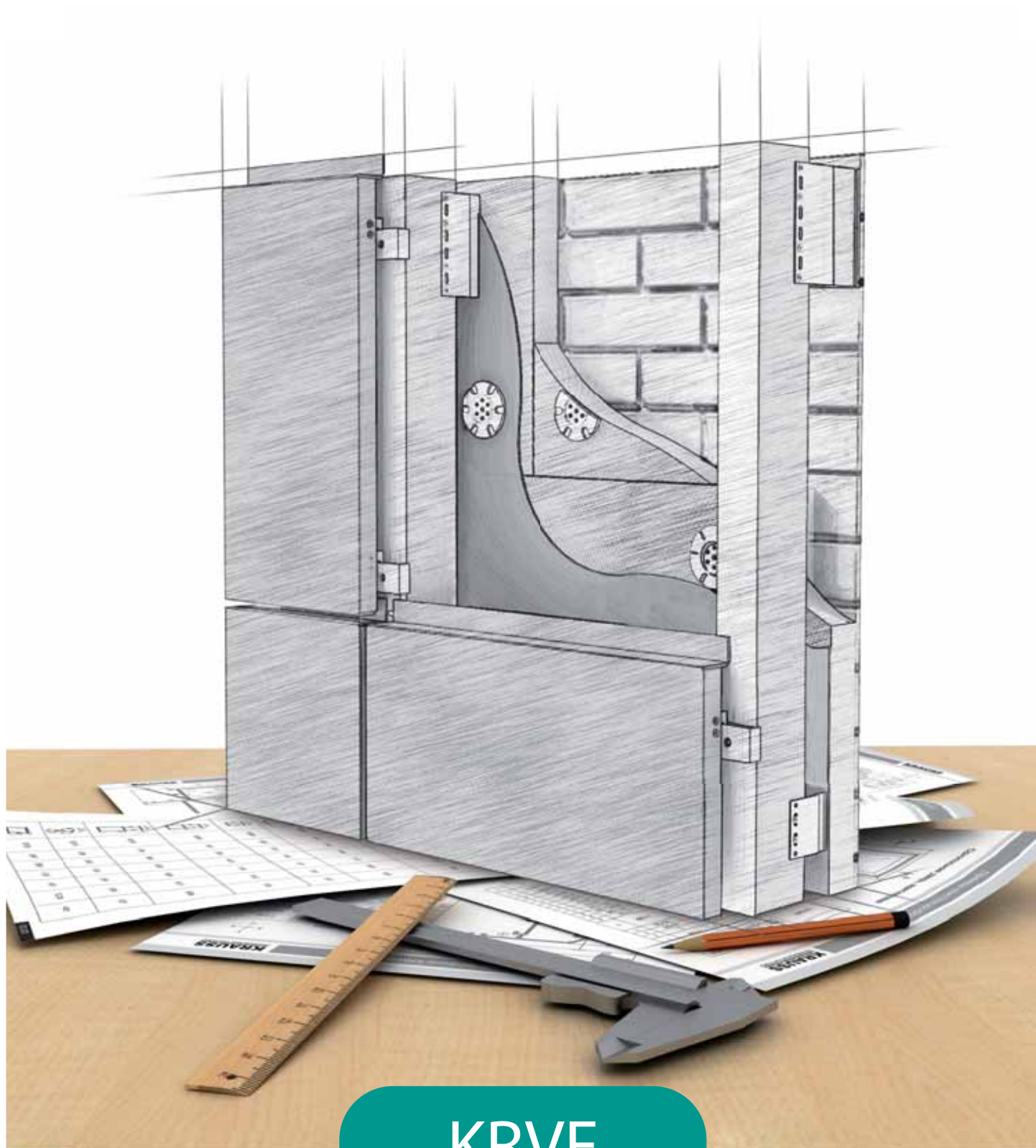


ТЕХНИЧЕСКИЙ КАТАЛОГ
СИСТЕМЫ АЛЮМИНИЕВЫХ ПРОФИЛЕЙ KRAUSS СЕРИЙ KRVF
СИСТЕМЫ НАВЕСНОГО ВЕНТИЛИРУЕМОГО ФАСАДА
ДЛЯ КОМПОЗИТА СО СКРЫТЫМ КРЕПЛЕНИЕМ

KRAUSS

ПРОФИЛЬНЫЕ СИСТЕМЫ

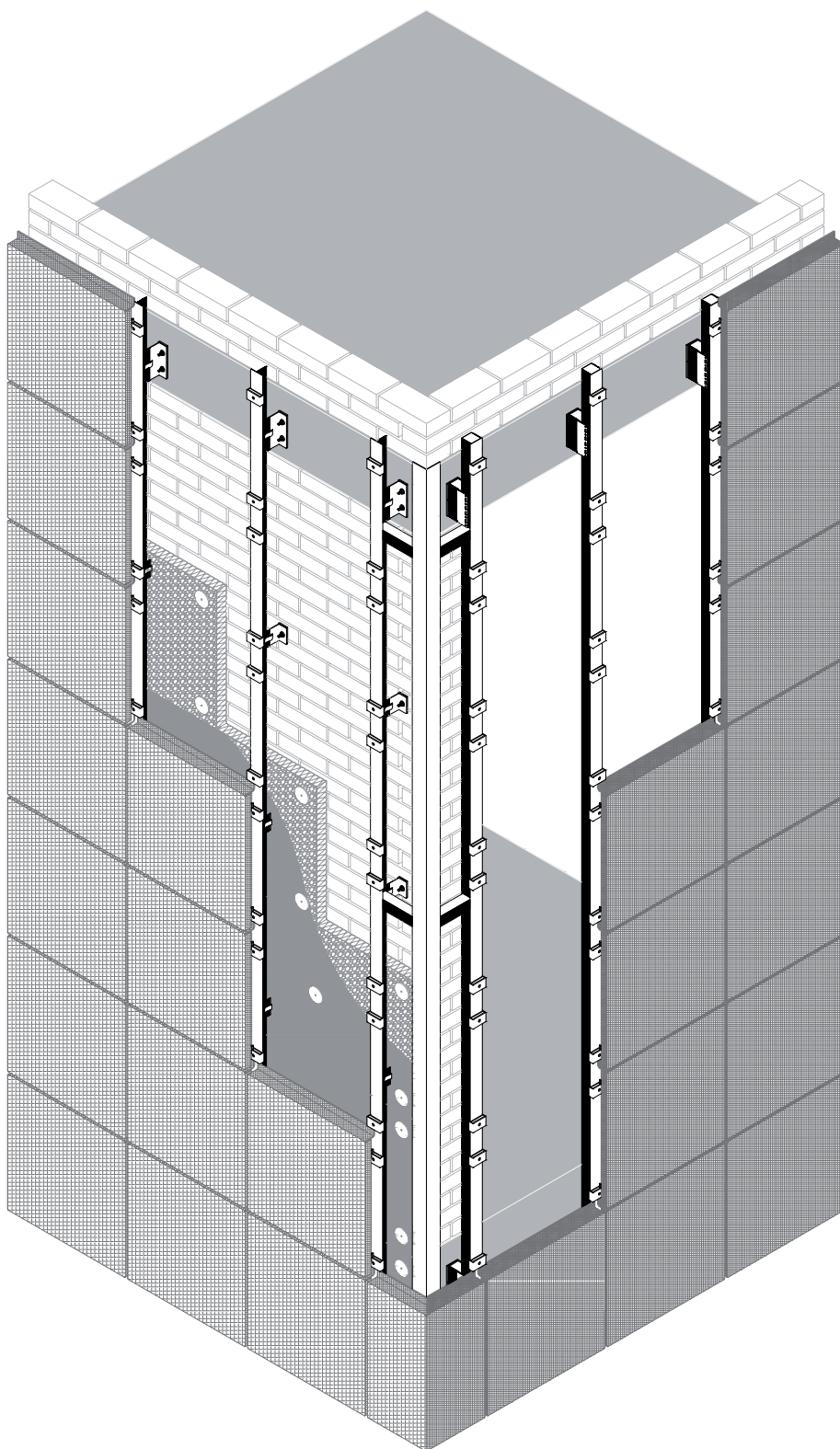


KRVF

Содержание

№	Наименование раздела	Лист
01	Содержание	01.01
02	Описание системы	02.01
03	Алюминиевые профили	03.01
04	Комплектующие изделия	04.01
05	Регулировка подсистемы	05.01
06	Схема установки утеплителя	06.01
07	Раскладка облицовки	07.01
08	Сечения конструкций	08.01
09	Установка противопожарных отсеков	09.01
10	Статические расчеты элементов конструкций	10.01
11	Инструкция по монтажу	11.01

Описание системы



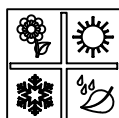
Описание серии

Навесной вентилируемый фасад - это система, состоящая из облицовки, утеплителя и подконструкции, которая монтируется к стене таким образом, чтобы между облицовкой и утеплителем оставался воздушный зазор. Наличие воздушного зазора определяет важнейшие эксплуатационные преимущества навесных фасадов. Облицовка играет защитно-декоративную роль.



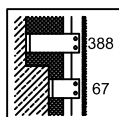
ДОЛГОВЕЧНОСТЬ

Вентилируемый фасад, благодаря применяемым материалам и элементам подконструкции, не теряет свои качества в течение длительного периода времени и защищает здание от атмосферных факторов.



МОНТАЖ В ЛЮБОЕ ВРЕМЯ ГОДА

Благодаря отсутствию «мокрых» процессов, монтаж навесного вентилируемого фасада, в отличие от многослойной штукатурной системы, практически не зависит от погодных условий и может проводиться в любое время года.



ВЫРАВНИВАНИЕ ЗНАЧИТЕЛЬНЫХ НЕРОВНОСТЕЙ СТЕНЫ

Навесной фасад позволяет не только скрыть все строительные дефекты стены, но и устранить значительные неровности фасада, столь характерные для российского строительства, что сделать с применением штукатурок часто сложно и дорого, а порой и невозможно технологически.



ЗАЩИТА ОТ ВОЗДЕЙСТВИЯ ВЛАГИ

Навесные вентилируемые фасады являются наилучшим решением для ограждения и защиты внешних стен от воздействия влаги. Облицовка защищает, а воздушный зазор вентилирует.



ЗАЩИТА ЛЕТОМ

Использование системы навесного вентилируемого фасада позволяет значительно улучшить показатели теплозащиты ограждающих конструкций. Снаружи размещается теплоизоляционный слой необходимой толщины, что позволяет надежно защитить здание от нежелательного перегрева летом.



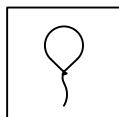
ЗАЩИТА ЗИМОЙ

Использование системы навесного вентилируемого фасада позволяет значительно улучшить показатели теплозащиты ограждающих конструкций. Снаружи размещается теплоизоляционный слой необходимой толщины, что позволяет надежно защитить здание от нежелательного переохлаждения зимой.



ЗВУКОИЗОЛЯЦИЯ

Существенно повышаются также звукоизоляционные характеристики стены, поскольку фасадные панели и теплоизоляция обладают звукопоглощающими свойствами в широком диапазоне частот.



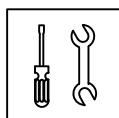
ЛЕГКОСТЬ КОСТРУКЦИИ

Удивительная легкость всей фасадной системы позволяет предъявлять минимальные требования к несущей способности ограждающей конструкции, на которую производится крепление навесного фасада.



ПОЖАРОБЕЗОПАСНОСТЬ

Обеспечивается включением в конструкцию трудносгораемых и несгораемых материалов.



ЛЕГКОСТЬ РЕМОНТА

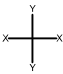



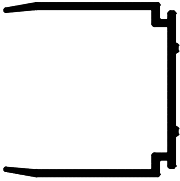

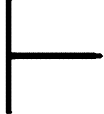

Конструкция навесного вентилируемого фасада позволяет быстро, без демонтажа всей конструкции, проводить ремонт и замену отдельных его частей, что значительно удешевляет и уменьшает объем ремонтных работ. Это особенно актуально при повреждении поверхности фасада.


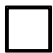


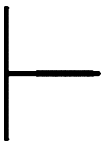
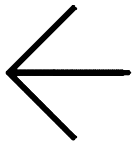
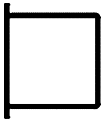
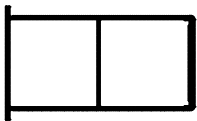


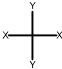



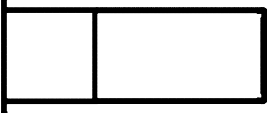
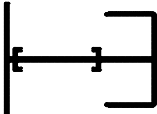
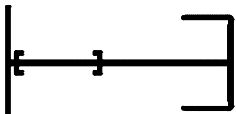
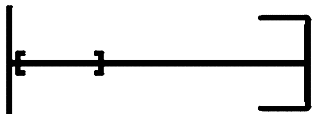
КРАСОТА И СОВРЕМЕННЫЙ СТИЛЬ


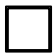


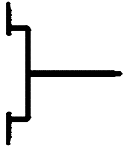
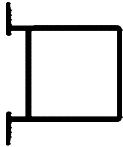


Одно из главных достоинств современных фасадов - это огромный выбор облицовки из различных материалов и цветов, множество всевозможных форм конструкций. Все это значительно расширяет архитекторам границы их творчества.

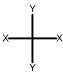





Алюминиевые профили

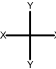



			I_x	I_y		
№	Сечение профиля	Описание	I_x (см ⁴)	I_y (см ⁴)	Масса (кг/м.п.)	Лист
1		<p>VF-0001 профиль вставка, закладная</p>	7,96	4,37	0,611	3.08
2		<p>VF-0002 профиль вставка</p>	0,002	1,09	0,209	3.08
3		<p>VF-0101 профиль вертикальной направляющей</p>	4,96	3,60	0,583	3.09
4		<p>VF-0102 профиль вертикальной направляющей</p>	4,39	2,60	0,474	3.09

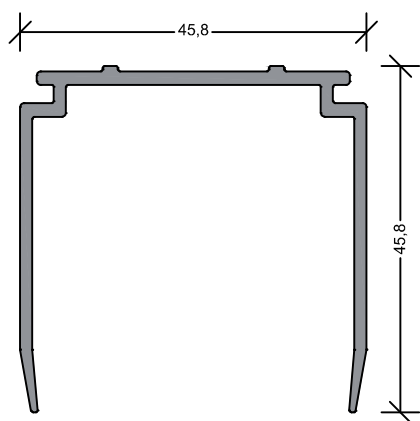
			I_x	I_y		
№	Сечение профиля	Описание	Ix (см ⁴)	Iy (см ⁴)	Масса (кг/м.п.)	Лист
5		<p>VF-0103 профиль вертикальной направляющей</p>	4,49	4,00	0,500	3.09
6		<p>VF-0104 профиль угловой вертикальной направляющей</p>	7,85	7,63	0,886	3.10
7		<p>VF-0111 профиль вертикальной направляющей</p>	13,92	13,73	0,940	3.11
8		<p>VF-0112 профиль вертикальной направляющей</p>	88,91	25,62	1,775	3.11

			I_x	I_y		
№	Сечение профиля	Описание	I_x (см ⁴)	I_y (см ⁴)	Масса (кг/м.п.)	Лист
9		<p>VF-0113 профиль вертикальной направляющей</p>	198,72	35,61	2,204	3.13
10		<p>VF-0121 профиль вертикальной направляющей</p>	50,74	10,27	1,440	3.12
11		<p>VF-0122 профиль вертикальной направляющей</p>	139,15	10,63	1,764	3.12
12		<p>VF-0123 профиль вертикальной направляющей</p>	276,59	10,63	2,024	3.13

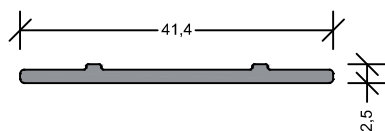
			I_x	I_y		
№	Сечение профиля	Описание	Ix (см ⁴)	Iy (см ⁴)	Масса (кг/м.п.)	Лист
13		<p>VF-0201 профиль вертикальной направляющей</p>	7,67	7,08	0,712	3.10
14		<p>VF-0211 профиль вертикальной направляющей</p>	18,13	18,79	1,090	3.12
15		<p>KR-0155 профиль уголок 70x70*2,5</p>	16,92	16,92	0,932	3.08
16		<p>KR-0184 профиль "L"-образного кронштейна</p>	109,80	4,81	1,439	3.11

			I_x	I_y		
№	Сечение профиля	Описание	I_x (см ⁴)	I_y (см ⁴)	Масса (кг/м.п.)	Лист
17		KR-0281 профиль соединитель	0,44	0,07	0,236	3.10
18		KR-0282 профиль держатель	0,44	0,07	0,198	3.10
19						
20						

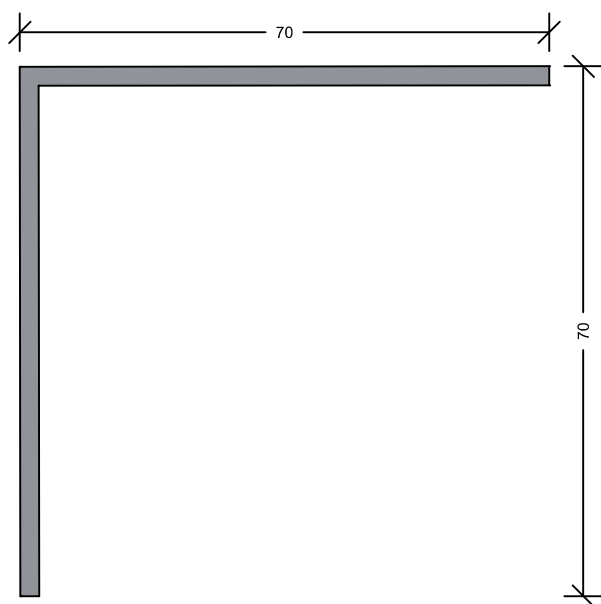
			I_x	I_y		
№	Сечение профиля	Описание	Ix (см ⁴)	Iy (см ⁴)	Масса (кг/м.п.)	Лист
21						
22						
23						
24						



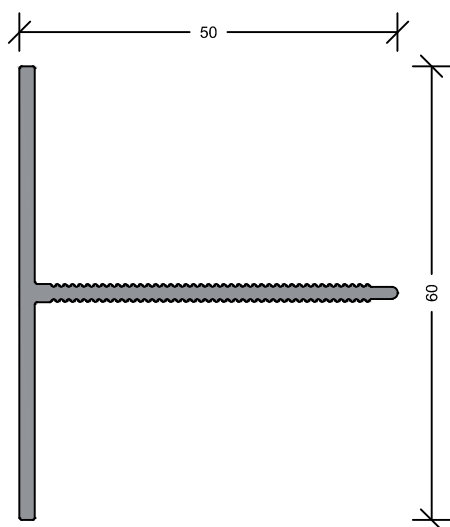
VF-0001	
профиль вставка, закладная	
Масса (кг/м.п.)	0,611
Ix (см ⁴)	4,37
Iy (см ⁴)	7,96
Периметр (мм)	275



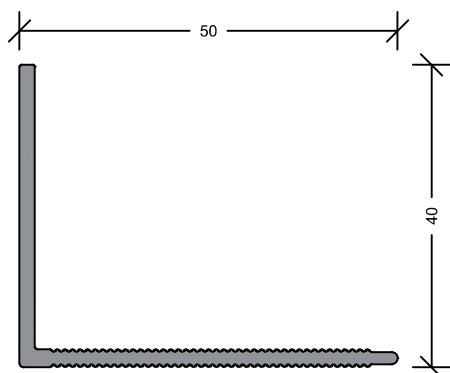
VF-0002	
профиль вставка	
Масса (кг/м.п.)	0,209
Ix (см ⁴)	0,002
Iy (см ⁴)	1,09
Периметр (мм)	87



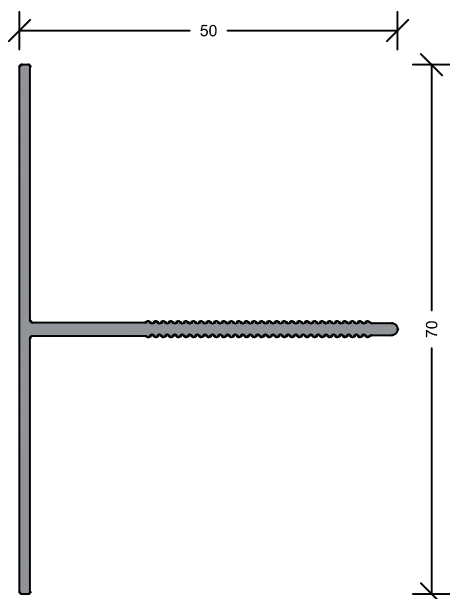
KR-0155	
профиль уголок 70x70*2,5	
Масса (кг/м.п.)	0,932
Ix (см ⁴)	16,92
Iy (см ⁴)	16,92
Периметр (мм)	280



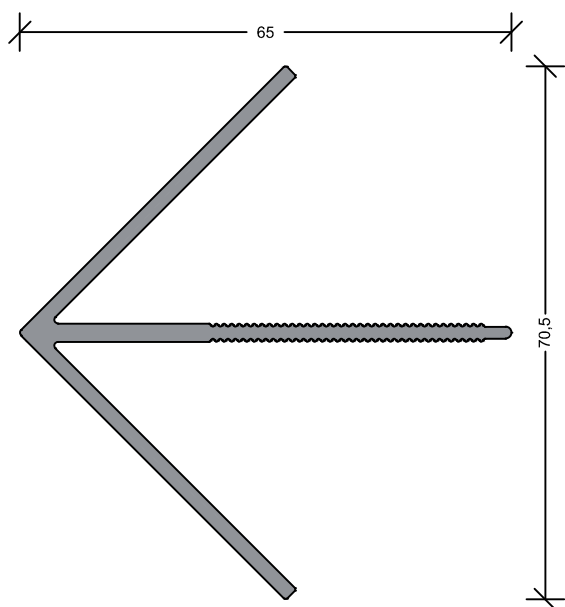
VF-0101	
профиль вертикальной направляющей	
Масса (кг/м.п.)	0,583
Ix (см ⁴)	4,96
Iy (см ⁴)	3,60
Периметр (мм)	250



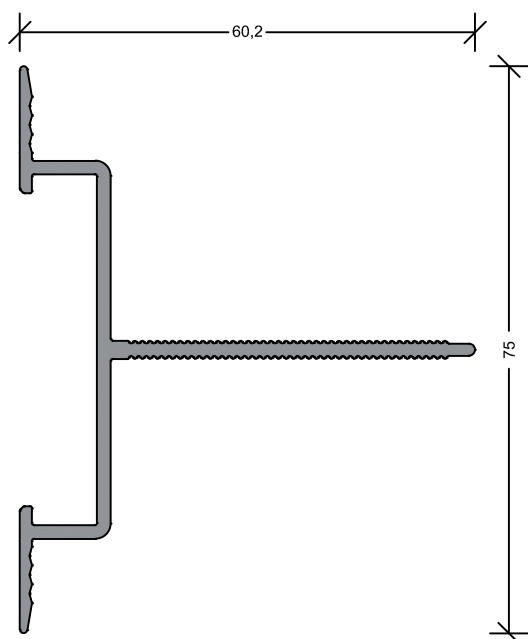
VF-0102	
профиль вертикальной направляющей	
Масса (кг/м.п.)	0,474
Ix (см ⁴)	4,39
Iy (см ⁴)	2,60
Периметр (мм)	210



VF-0103	
профиль вертикальной направляющей	
Масса (кг/м.п.)	0,500
Ix (см ⁴)	4,49
Iy (см ⁴)	4,00
Периметр (мм)	260

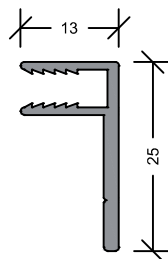
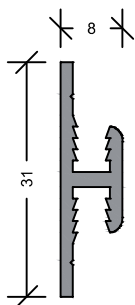


VF-0104	
профиль угловой вертикальной направляющей	
Масса (кг/м.п.)	0,886
Ix (см ⁴)	7,85
Iy (см ⁴)	7,63
Периметр (мм)	344

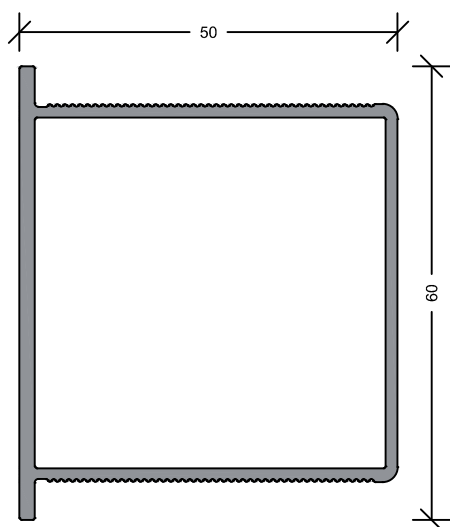


VF-0201	
профиль вертикальной направляющей	
Масса (кг/м.п.)	0,712
Ix (см ⁴)	7,67
Iy (см ⁴)	7,08
Периметр (мм)	326

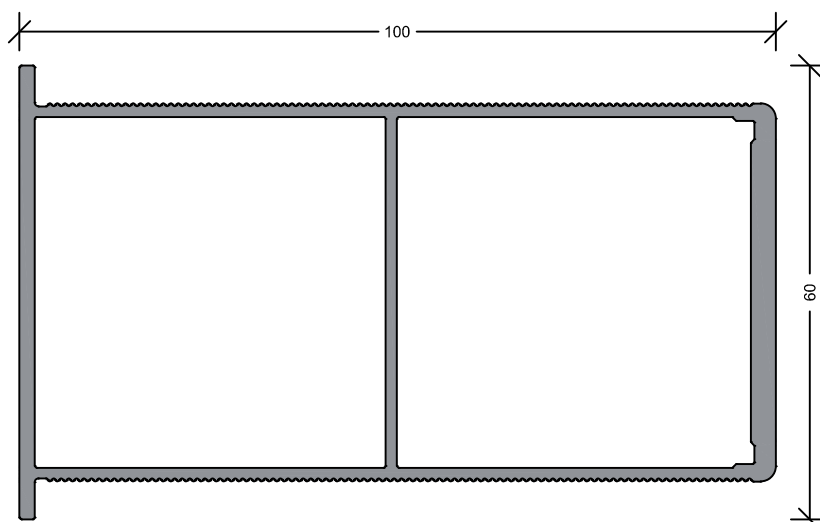
KR-0281	
профиль соединитель	
Масса (кг/м.п.)	0,236
Ix (см ⁴)	0,44
Iy (см ⁴)	0,07
Периметр (мм)	110



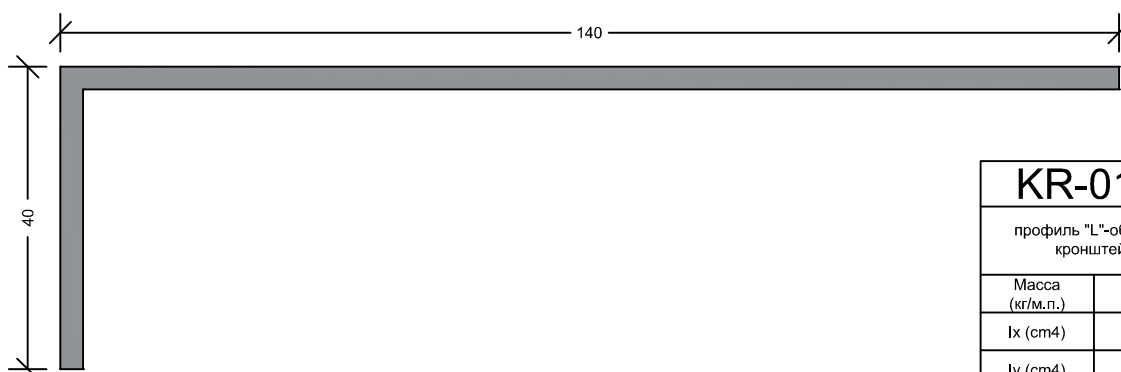
KR-0282	
профиль держатель	
Масса (кг/м.п.)	0,198
Ix (см ⁴)	0,44
Iy (см ⁴)	0,07
Периметр (мм)	104



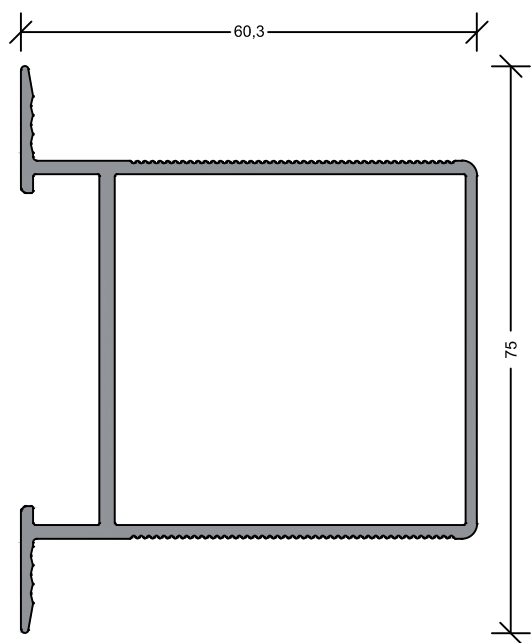
VF-0111	
профиль вертикальной направляющей	
Масса (кг/м.п.)	0,940
Ix (см ⁴)	13,92
Iy (см ⁴)	13,73
Периметр (мм)	251



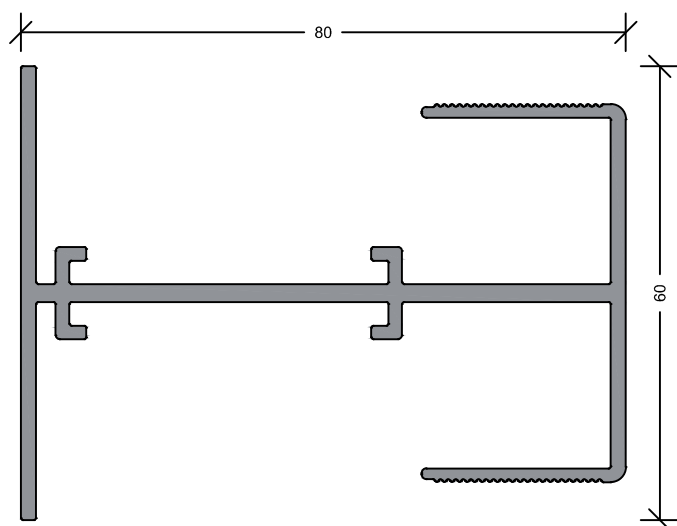
VF-0112	
профиль вертикальной направляющей	
Масса (кг/м.п.)	1,775
Ix (см ⁴)	88,91
Iy (см ⁴)	25,62
Периметр (мм)	389



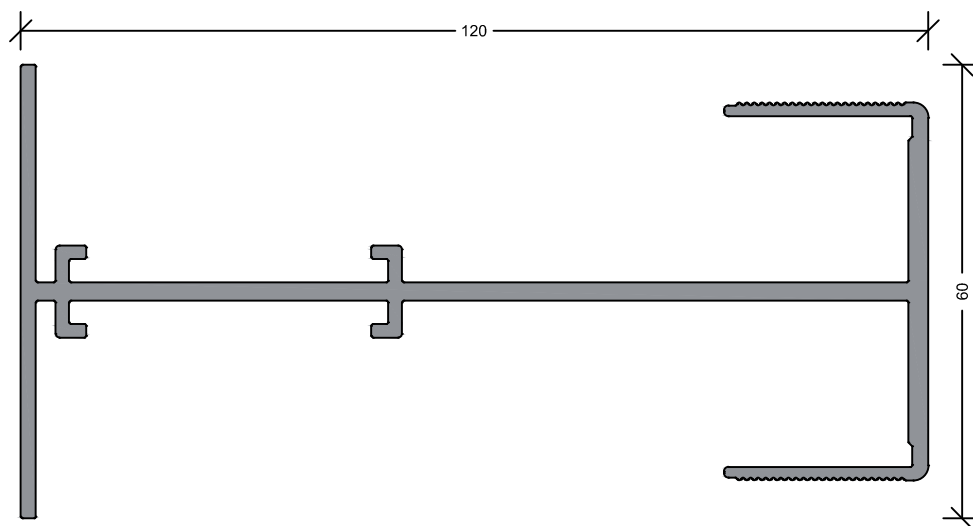
KR-0184	
профиль "L"-образного кронштейна	
Масса (кг/м.п.)	1,439
Ix (см ⁴)	109,80
Iy (см ⁴)	4,81
Периметр (мм)	360



VF-0211	
профиль вертикальной направляющей	
Масса (кг/м.п.)	1,090
Ix (см ⁴)	18,13
Iy (см ⁴)	18,79
Периметр (мм)	329

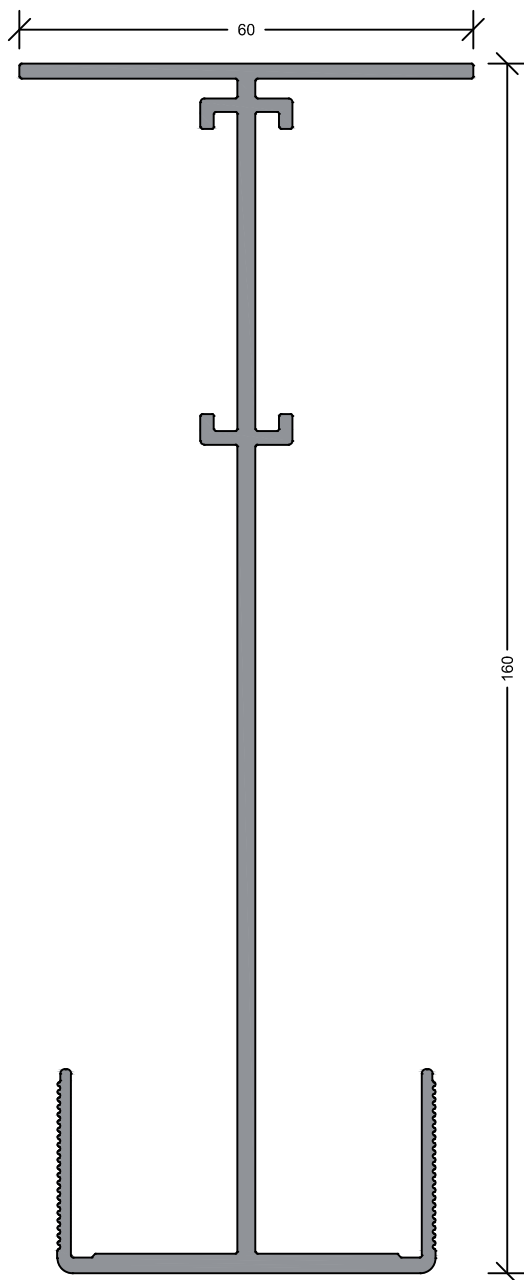


VF-0121	
профиль вертикальной направляющей	
Масса (кг/м.п.)	1,440
Ix (см ⁴)	50,74
Iy (см ⁴)	10,27
Периметр (мм)	541

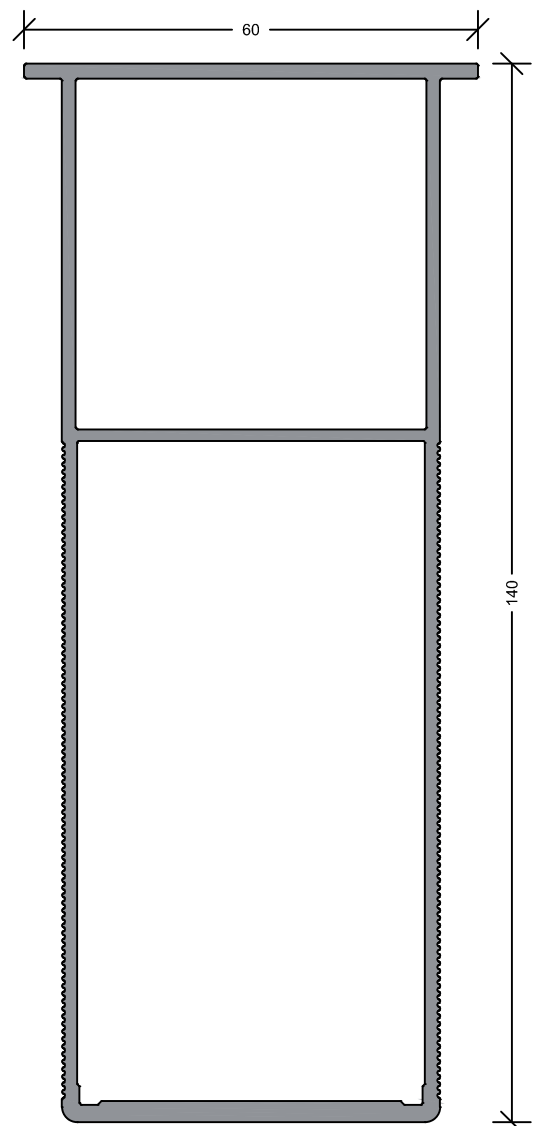


VF-0122	
профиль вертикальной направляющей	
Масса (кг/м.п.)	1,764
Ix (см ⁴)	139,15
Iy (см ⁴)	10,63
Периметр (мм)	620

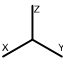
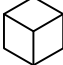


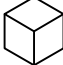

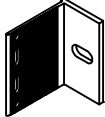
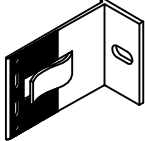
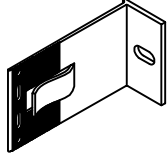
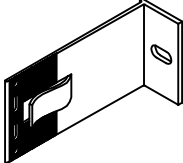
VF-0123	
профиль вертикальной направляющей	
Масса (кг/м.п.)	2,024
Ix (см ⁴)	276,59
Iy (см ⁴)	10,63
Периметр (мм)	747

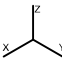
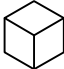


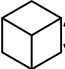

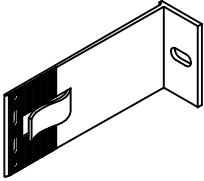
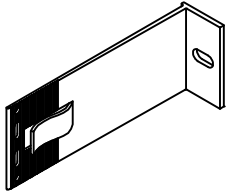
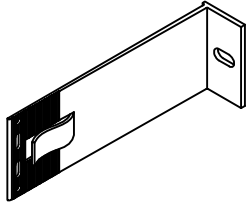
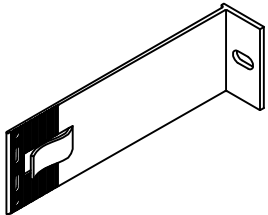


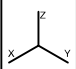



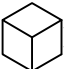

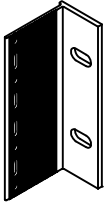
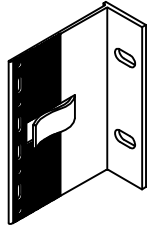
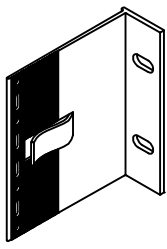
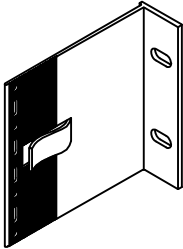
VF-0113	
профиль вертикальной направляющей	
Масса (кг/м.п.)	2,204
Ix (см ⁴)	198,72
Iy (см ⁴)	35,61
Периметр (мм)	463

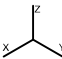
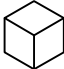


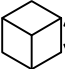

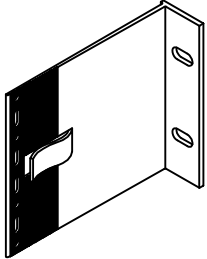
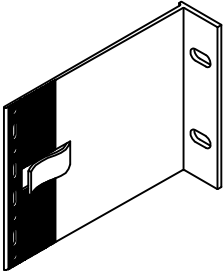
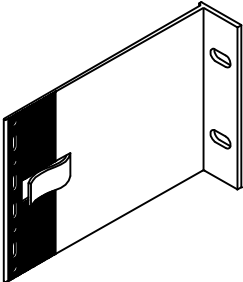
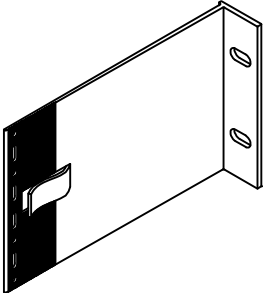


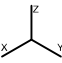



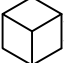

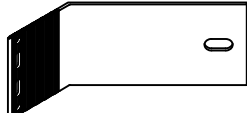
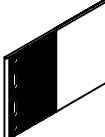
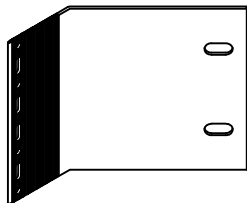

Комплектующие изделия

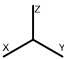
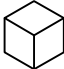


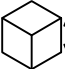

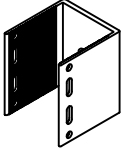
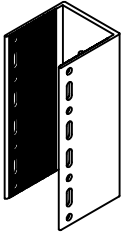
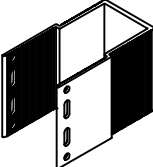
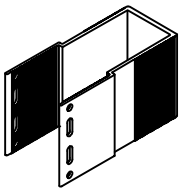
						
№	Изображение элемента	Описание	Ширина "а" (мм)	Глубина "b" (мм)	Высота "h" (мм)	Ед.Изм.
50		<p style="text-align: center;">701060</p> <p style="text-align: center;">Кронштейн опорный</p>	40	60	70	шт.
51		<p style="text-align: center;">701100</p> <p style="text-align: center;">Кронштейн опорный</p>	40	100	70	шт.
52		<p style="text-align: center;">701120</p> <p style="text-align: center;">Кронштейн опорный</p>	40	120	70	шт.
53		<p style="text-align: center;">701140</p> <p style="text-align: center;">Кронштейн опорный</p>	40	140	70	шт.

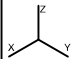





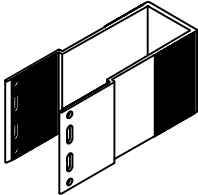
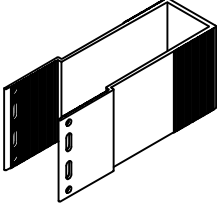
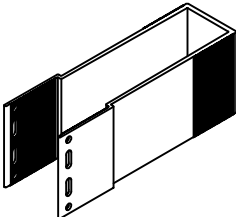
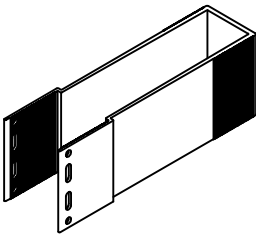
						
№	Изображение элемента	Описание	Ширина "а" (мм)	Глубина "b" (мм)	Высота "h" (мм)	Ед.Изм.
54		<p style="text-align: center;">701160</p> <p style="text-align: center;">Кронштейн опорный</p>	40	160	70	шт.
55		<p style="text-align: center;">701180</p> <p style="text-align: center;">Кронштейн опорный</p>	40	180	70	шт.
56		<p style="text-align: center;">701200</p> <p style="text-align: center;">Кронштейн опорный</p>	40	200	70	шт.
57		<p style="text-align: center;">701220</p> <p style="text-align: center;">Кронштейн опорный</p>	40	220	70	шт.

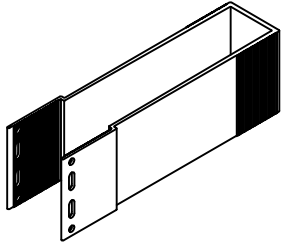
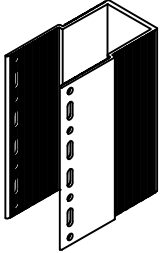
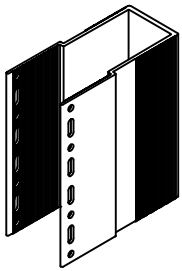
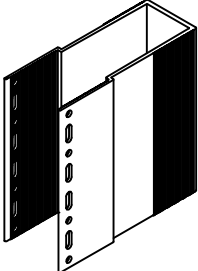
						
№	Изображение элемента	Описание	Ширина "а" (мм)	Глубина "b" (мм)	Высота "h" (мм)	Ед.Изм.
58		<p>702060</p> <p>Кронштейн несущий</p>	40	60	140	шт.
59		<p>702100</p> <p>Кронштейн несущий</p>	40	100	140	шт.
60		<p>702120</p> <p>Кронштейн несущий</p>	40	120	140	шт.
61		<p>702140</p> <p>Кронштейн несущий</p>	40	140	140	шт.

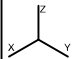


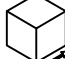


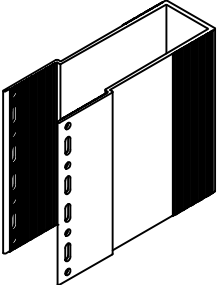
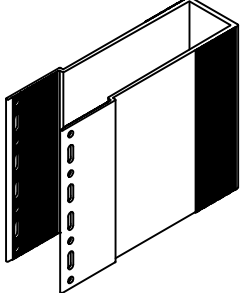
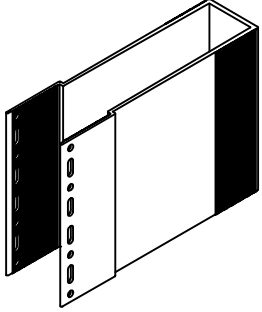
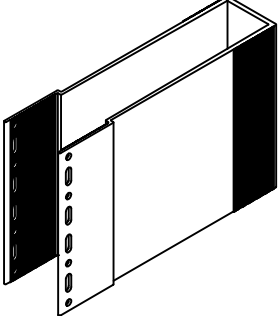
						
№	Изображение элемента	Описание	Ширина "а" (мм)	Глубина "b" (мм)	Высота "h" (мм)	Ед.Изм.
62		<p style="text-align: center;">702160</p> <p style="text-align: center;">Кронштейн несущий</p>	40	160	140	шт.
63		<p style="text-align: center;">702180</p> <p style="text-align: center;">Кронштейн несущий</p>	40	180	140	шт.
64		<p style="text-align: center;">702200</p> <p style="text-align: center;">Кронштейн несущий</p>	40	200	140	шт.
65		<p style="text-align: center;">702220</p> <p style="text-align: center;">Кронштейн несущий</p>	40	220	140	шт.

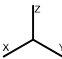
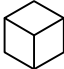


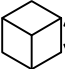

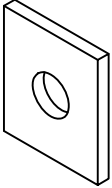
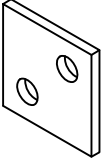
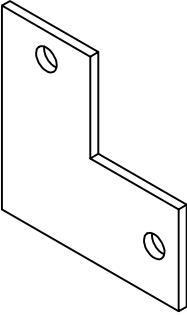
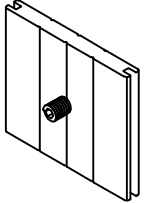
						
№	Изображение элемента	Описание	Ширина "а" (мм)	Глубина "b" (мм)	Высота "h" (мм)	Ед.Изм.
66		<p>703060 Кронштейн угловой опорный</p>	91	151	70	шт.
67		<p>703100 Удлинитель кронштейна опорного</p>	2,7	100	70	шт.
68		<p>704060 Кронштейн угловой несущий</p>	91	151	140	шт.
69		<p>704100 Удлинитель кронштейна несущего</p>	2,7	100	140	шт.

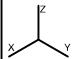


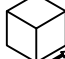


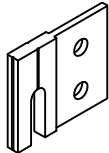
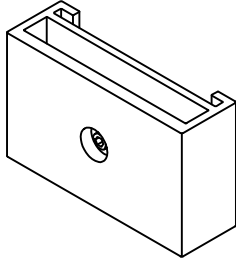
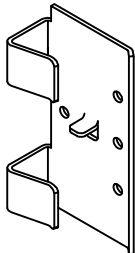
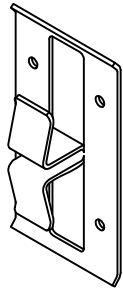
						
№	Изображение элемента	Описание	Ширина "а" (мм)	Глубина "b" (мм)	Высота "h" (мм)	Ед.Изм.
70		<p>705060 Кронштейн опорный</p>	56	60	70	шт.
71		<p>706060 Кронштейн несущий</p>	56	60	140	шт.
72		<p>707100 Кронштейн опорный, удлинитель кронштейна опорного</p>	56	100	70	шт.
73		<p>707120 Кронштейн опорный, удлинитель кронштейна опорного</p>	56	120	70	шт.

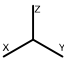
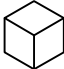


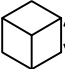

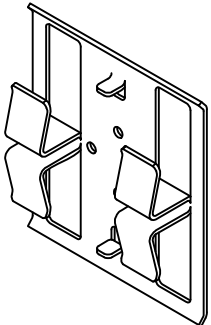
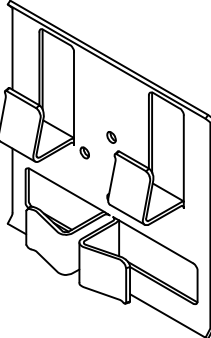
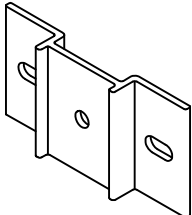
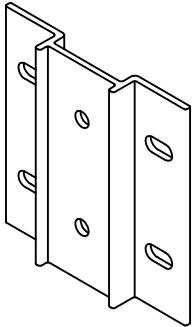
						
№	Изображение элемента	Описание	Ширина "а" (мм)	Глубина "b" (мм)	Высота "h" (мм)	Ед.Изм.
74		<p>707140 Кронштейн опорный, удлинитель кронштейна опорного</p>	56	140	70	шт.
75		<p>707160 Кронштейн опорный, удлинитель кронштейна опорного</p>	56	160	70	шт.
76		<p>707180 Кронштейн опорный, удлинитель кронштейна опорного</p>	56	180	70	шт.
77		<p>707200 Кронштейн опорный, удлинитель кронштейна опорного</p>	56	200	70	шт.

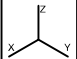





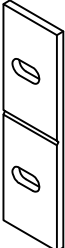
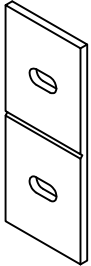
№	Изображение элемента	Описание	Ширина "а" (мм)	Глубина "b" (мм)	Высота "h" (мм)	Ед.Изм.
78		<p>707220</p> <p>Кронштейн опорный, удлинитель кронштейна опорного</p>	56	220	70	шт.
79		<p>708100</p> <p>Кронштейн несущий, удлинитель кронштейна несущего</p>	56	100	140	шт.
80		<p>708120</p> <p>Кронштейн несущий, удлинитель кронштейна несущего</p>	56	120	140	шт.
81		<p>708140</p> <p>Кронштейн несущий, удлинитель кронштейна несущего</p>	56	140	140	шт.

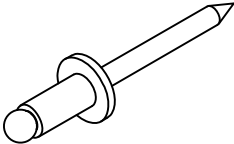
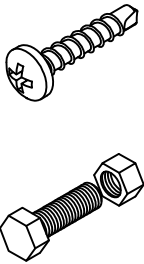
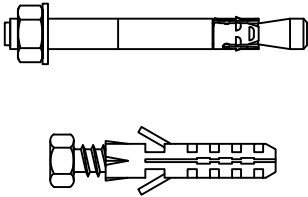

						
№	Изображение элемента	Описание	Ширина "а" (мм)	Глубина "b" (мм)	Высота "h" (мм)	Ед.Изм.
82		<p>708160 Кронштейн несущий, удлинитель кронштейна несущего</p>	56	160	140	шт.
83		<p>708180 Кронштейн несущий, удлинитель кронштейна несущего</p>	56	180	140	шт.
84		<p>708200 Кронштейн несущий, удлинитель кронштейна несущего</p>	56	200	140	шт.
85		<p>708220 Кронштейн несущий, удлинитель кронштейна несущего</p>	56	220	140	шт.

						
№	Изображение элемента	Описание	Ширина "а" (мм)	Глубина "b" (мм)	Высота "h" (мм)	Ед.Изм.
86		<p>721300 Шайба для фиксации кронштейна</p>	26	2	30	шт.
87		<p>721301 Пластина соединительная</p>	20	2	20	шт.
88		<p>721302 Уголок соединительный</p>	40	2	40	шт.
89		<p>721311 Салазка скрытая</p>	45,8	5	40	шт.

						
№	Изображение элемента	Описание	Ширина "а" (мм)	Глубина "b" (мм)	Высота "h" (мм)	Ед.Изм.
90		<p>721312</p> <p>Зацеп</p>	4	34,5	30	шт.
91		<p>721313</p> <p>Салазка выносная</p>	65,6	20,5	40	шт.
92		<p>721320</p> <p>Кляммер стартовый (коррозионно-стойкая сталь $\geq 1,0$ мм)</p>	34	16,5	64	шт.
93		<p>721322</p> <p>Кляммер одиночный (коррозионно-стойкая сталь $\geq 1,0$ мм)</p>	38	16,5	72,5	шт.

						
№	Изображение элемента	Описание	Ширина "а" (мм)	Глубина "b" (мм)	Высота "h" (мм)	Ед.Изм.
94		<p>721324 Кляммер рядовой (коррозионно-стойкая сталь $\geq 1,0$ мм)</p>	64	16,5	72,5	шт.
95		<p>721326 Кляммер рядовой универсальный (коррозионно-стойкая сталь $\geq 1,0$ мм)</p>	74	16,5	72,5	шт.
96		<p>721347 Усиленное крепление для кронштейна опорного</p>	135	20	70	шт.
97		<p>721348 Усиленное крепление для кронштейна несущего</p>	135	20	140	шт.

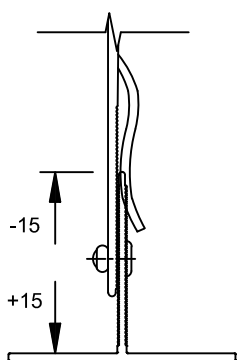
						
№	Изображение элемента	Описание	Ширина "а" (мм)	Глубина "b" (мм)	Высота "h" (мм)	Ед.Изм.
98		<p>727340 Термоизолятор (полипропилен)</p>	40	5	140	шт.
99		<p>727350 Термоизолятор (полипропилен)</p>	56	5	140	шт.
100						
101						

№	Изображение элемента	Описание	Ширина "а" (мм) Глубина "b" (мм) Высота "h" (мм)	Ед.Изм.
110		<p>Вытяжная заклепка DIN 7337 A3x8 (110-1)</p> <p>Вытяжная заклепка DIN 7337 A3x10 (110-2)</p> <p>Вытяжная заклепка DIN 7337 A4,8x10 (110-3)</p>	<p>(A2/A2) - для крепления кляммеров к направляющим, крепление отливов и откосов, а также вспомогательных элементов</p> <p>(A2/A2) - для крепления кляммеров к направляющим, крепление отливов и откосов, а также вспомогательных элементов</p> <p>(A2/A2) - для крепления направляющей к кронштейну, (A1/A2) - для крепления направляющей к кронштейну на расстоянии более 1,2м от верхних откосов оконно-дверных проемов и более 0,3м в каждую сторону от вертикальных откосов</p>	<p>ШТ.</p> <p>ШТ.</p> <p>ШТ.</p>
111		<p>Саморез DIN 7504MH ST4,2x16 A2 (111-1)</p> <p>Болт DIN 933 M10 A2 + Гайка DIN 934 M10 A2 (111-2)</p>	<p>Для крепления направляющей к кронштейну, отливов и откосов, а также вспомогательных элементов</p> <p>Для крепления кронштейна к выносной консоли, а также вспомогательных элементов</p>	<p>ШТ.</p> <p>ШТ.</p>
112		<p>Анкерный дюбель (112)</p>	<p>Универсальный анкерный дюбель с распорным элементом из углеродистой или коррозионно-стойкой стали или стальной анкер. Анкерный дюбель устанавливается в соответствии с рекомендациями производителя. Для крепления кронштейнов в бетоне, полнотелом керамическом кирпиче, полнотелом силикатном кирпиче, ячеистом бетоне, целевом керамическом кирпиче.</p>	<p>ШТ.</p>
113		<p>Тарельчатый дюбель (113)</p>	<p>Распорный элемент из углеродистой или коррозионно-стойкой стали или стеклопластика с гильзами из полиамида или полиэтилена.</p> <p>Тарельчатый дюбель подбирается в соответствии с проектом. Для крепления утеплителя в бетон, полнотелый кирпич.</p>	<p>ШТ.</p>

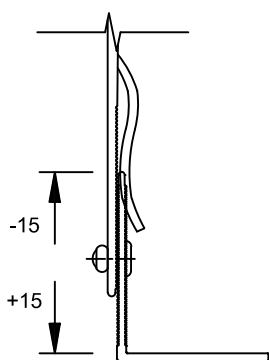
Регулировка подсистемы

- 3. Профиль вертикальной направляющей VF-0101
- 60. Кронштейн несущий 702120
- 86. Шайба для фиксации кронштейна 721300
- 98. Термоизолятор 727340

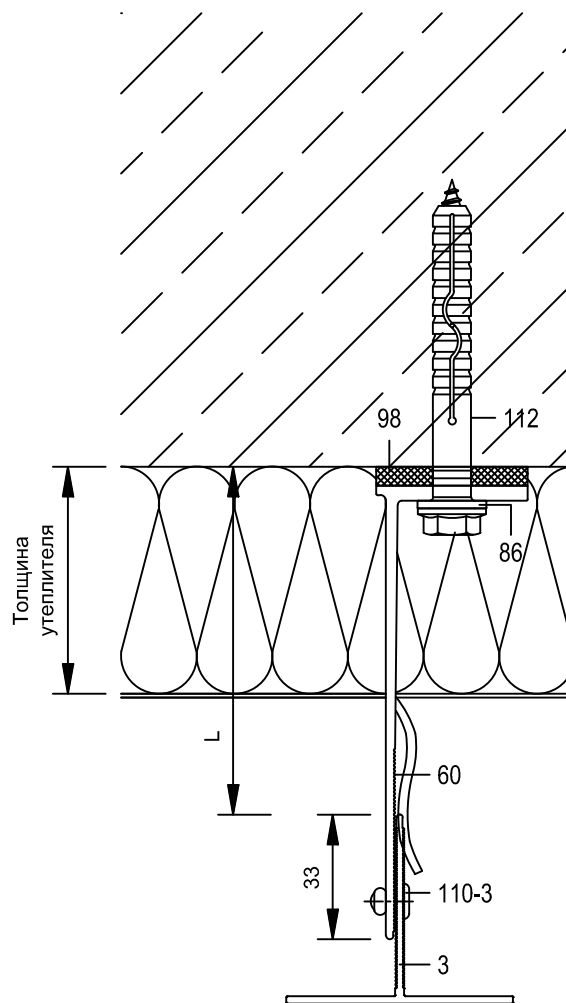
Величина (L) взята с условием крепления профиля по центру глубины крепежной ножки направляющей, для возможности регулировки вылета в двух направлениях.



регулировка вылета
VF-0101 (VF-0103)



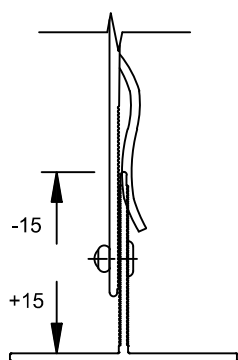
регулировка вылета
VF-0102



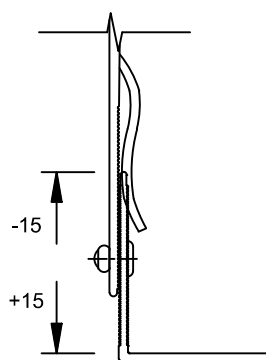
Толщина утеплителя, мм	Кронштейн несущий (опорный)	L, мм	Lmin, мм	Lmax, мм
без утеплителя	702060 (701060)	32	17	47
40±10	702100 (701100)	72	57	87
60±10	702120 (701120)	92	77	107
80±10	702140 (701140)	112	97	127
100±10	702160 (701160)	132	117	147
120±10	702180 (701180)	152	137	167
140±10	702200 (701200)	172	157	187
160±10	702220 (701220)	192	177	207

- 3. Профиль вертикальной направляющей VF-0101
- 60. Кронштейн несущий 702120
- 69. Удлинитель кронштейна несущего 704100
- 86. Шайба для фиксации кронштейна 721300
- 98. Термоизолятор 727340

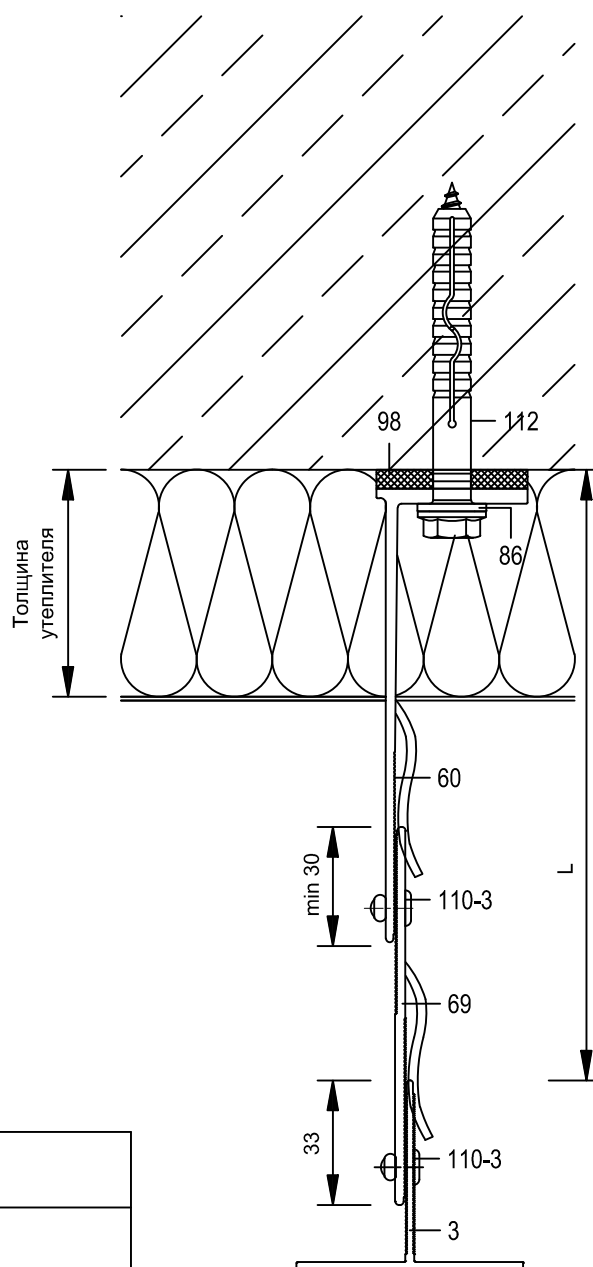
Величина (L) взята с условием крепления профиля по центру глубины крепежной ножки направляющей, для возможности регулировки вылета в двух направлениях.



регулировка вылета
VF-0101 (VF-0103)

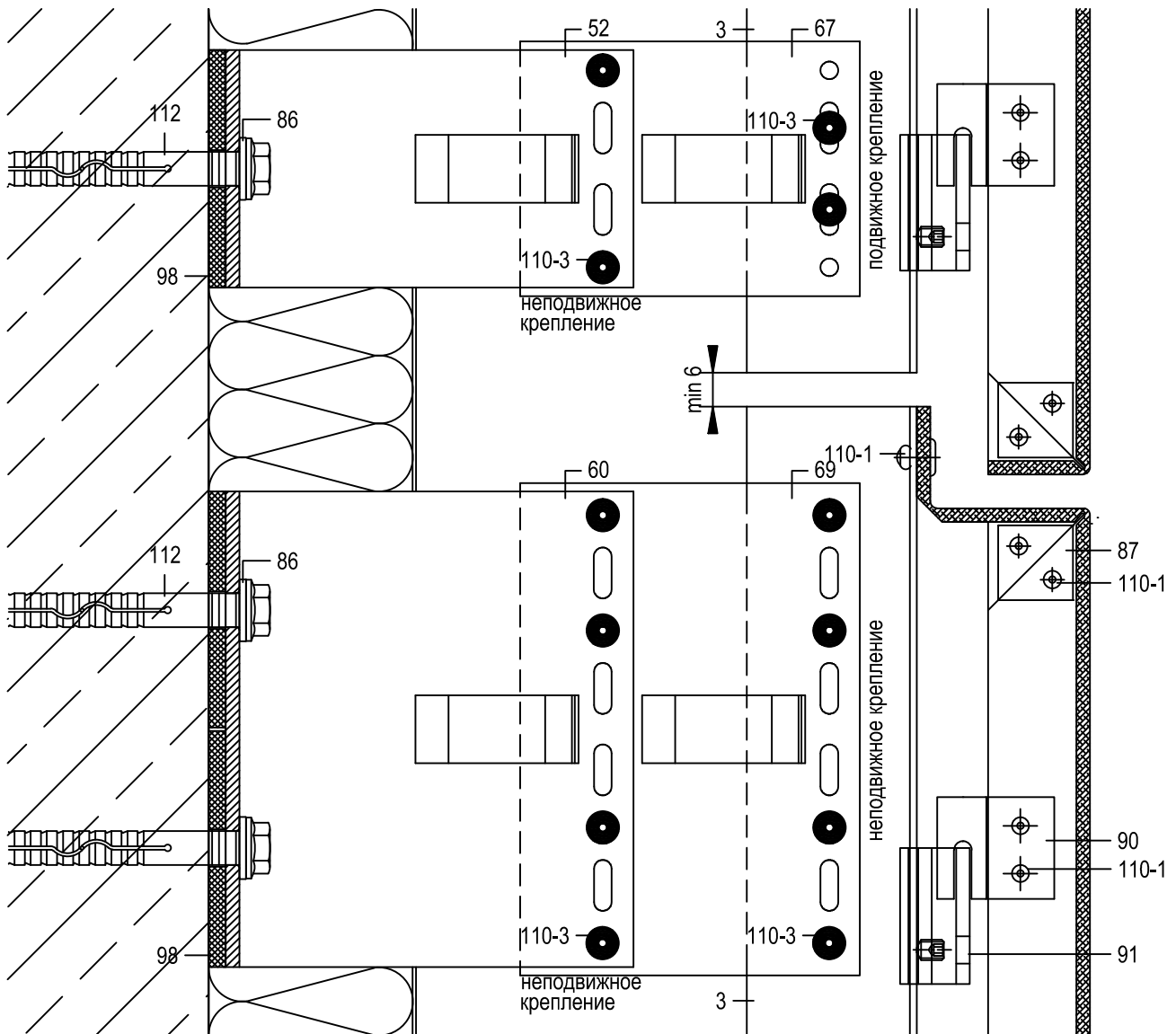
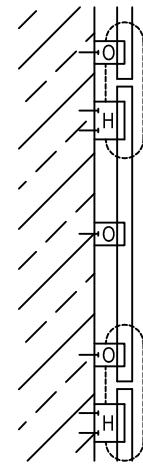


регулировка вылета
VF-0102

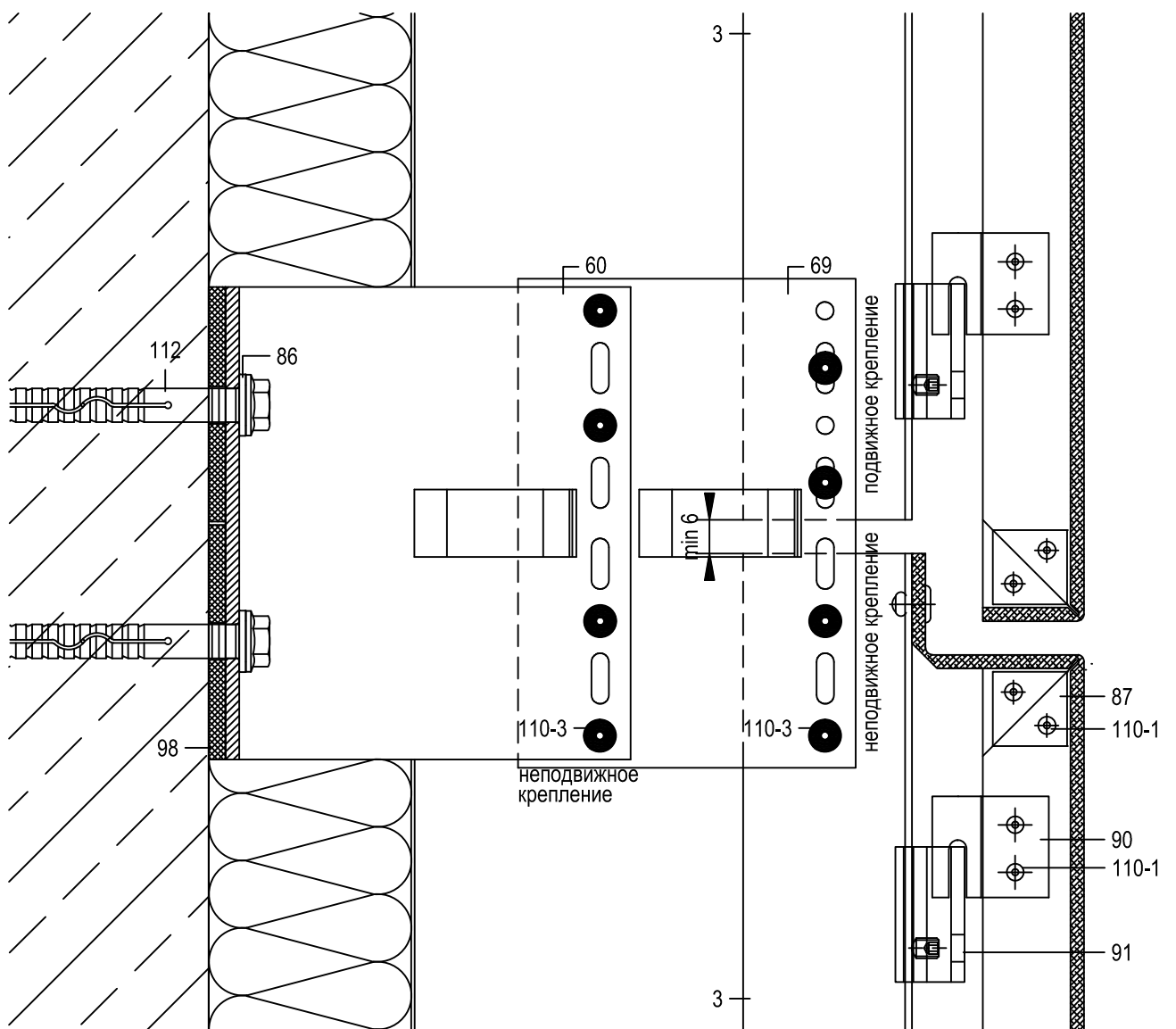
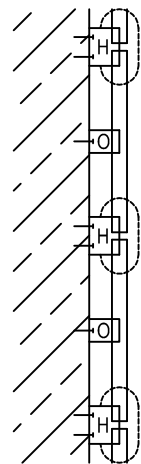


Кронштейн несущий (опорный)	L, мм
702060 (701060)	102
702100 (701100)	142
702120 (701120)	162
702140 (701140)	182
702160 (701160)	202
702180 (701180)	222
702200 (701200)	242
702220 (701220)	262

- 3. Профиль вертикальной направляющей VF-0101
- 52. Кронштейн опорный 701120
- 60. Кронштейн несущий 702120
- 67. Удлинитель кронштейна опорного 703100
- 69. Удлинитель кронштейна несущего 704100
- 86. Шайба для фиксации кронштейна 721300
- 87. Пластина соединительная 721301
- 90. Зацеп 721312
- 91. Салазка выносная 721313
- 98. Термоизолятор 727340

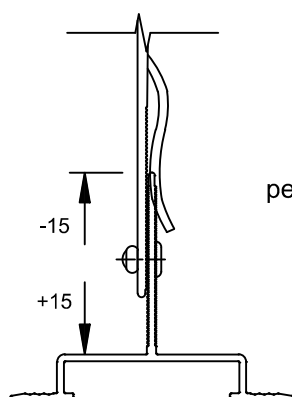


- 3. Профиль вертикальной направляющей VF-0101
- 60. Кронштейн несущий 702120
- 69. Удлинитель кронштейна несущего 704100
- 86. Шайба для фиксации кронштейна 721300
- 87. Пластина соединительная 721301
- 90. Зацеп 721312
- 91. Салазка выносная 721313
- 98. Термоизолятор 727340

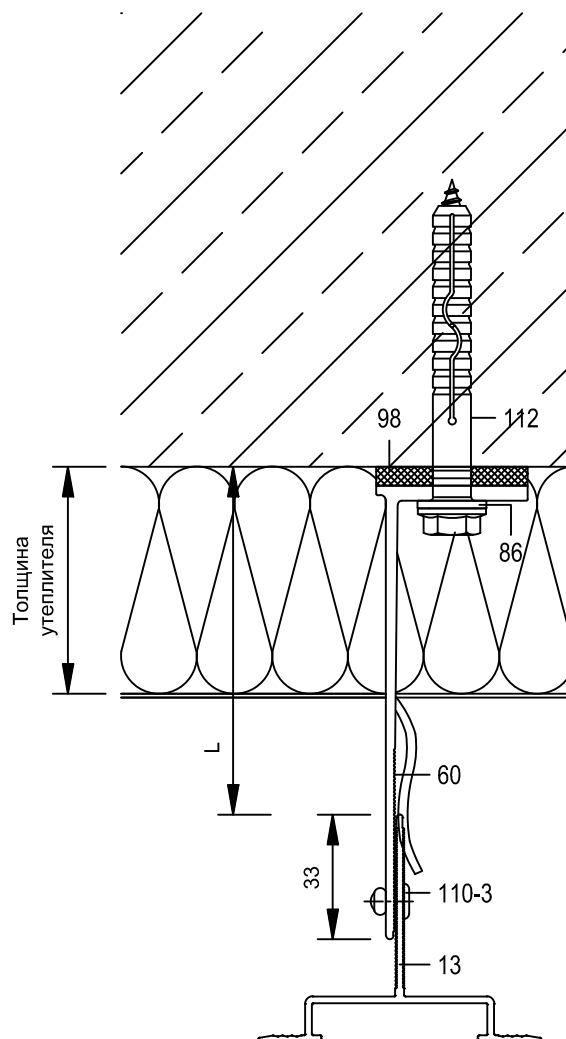


- 13. Профиль вертикальной направляющей VF-0201
- 60. Кронштейн несущий 702120
- 86. Шайба для фиксации кронштейна 721300
- 98. Термоизолятор 727340

Величина (L) взята с условием крепления профиля по центру глубины крепежной ножки направляющей, для возможности регулировки вылета в двух направлениях.



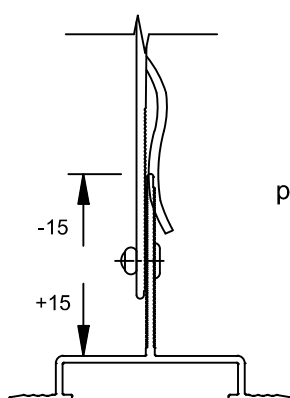
регулировка вылета
VF-0201



Толщина утеплителя, мм	Кронштейн несущий (опорный)	L, мм	Lmin, мм	Lmax, мм
без утеплителя	702060 (701060)	32	17	47
40±10	702100 (701100)	72	57	87
60±10	702120 (701120)	92	77	107
80±10	702140 (701140)	112	97	127
100±10	702160 (701160)	132	117	147
120±10	702180 (701180)	152	137	167
140±10	702200 (701200)	172	157	187
160±10	702220 (701220)	192	177	207

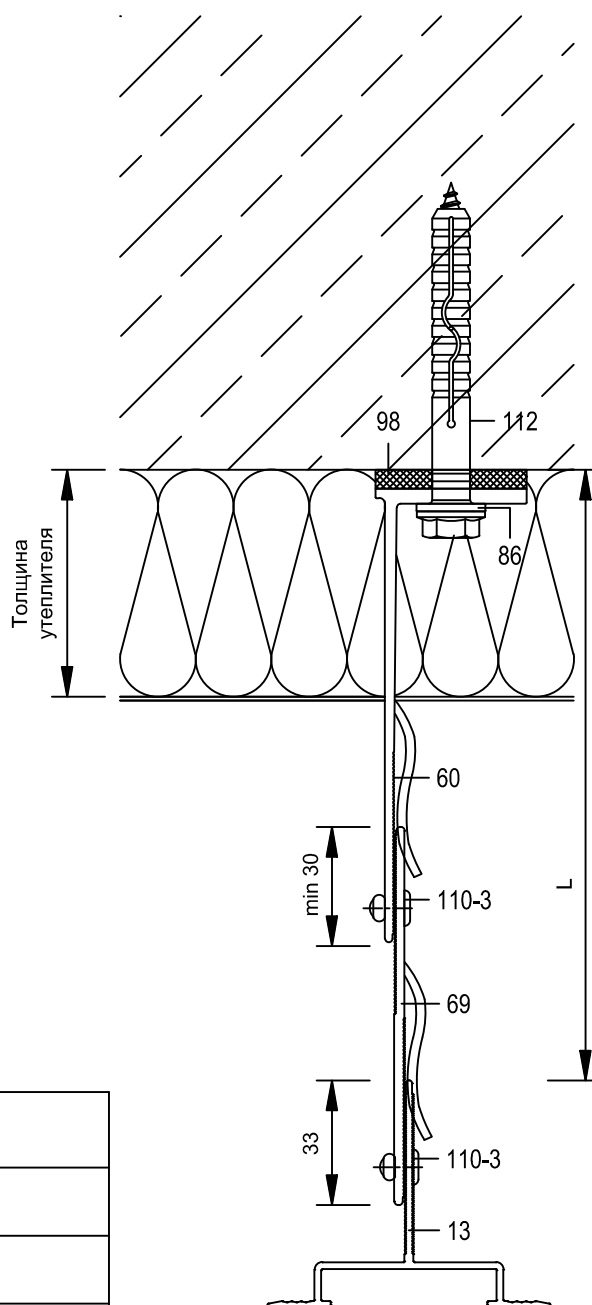
- 13. Профиль вертикальной направляющей VF-0201
- 60. Кронштейн несущий 702120
- 69. Удлинитель кронштейна несущего 704100
- 86. Шайба для фиксации кронштейна 721300
- 98. Термоизолятор 727340

Величина (L) взята с условием крепления профиля по центру глубины крепежной ножки направляющей, для возможности регулировки вылета в двух направлениях.

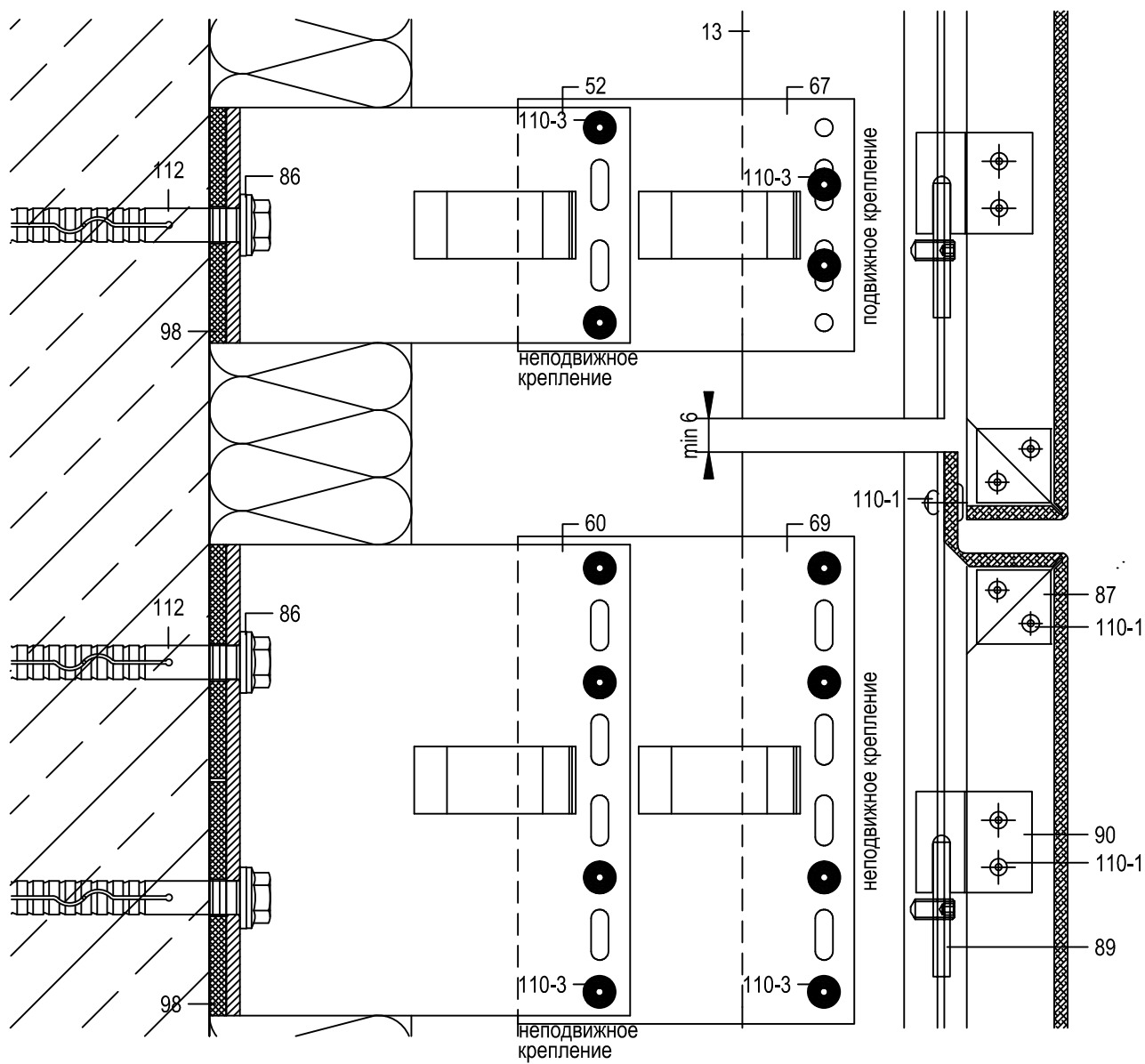
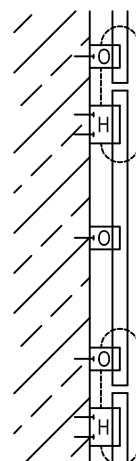


регулировка вылета
VF-0201

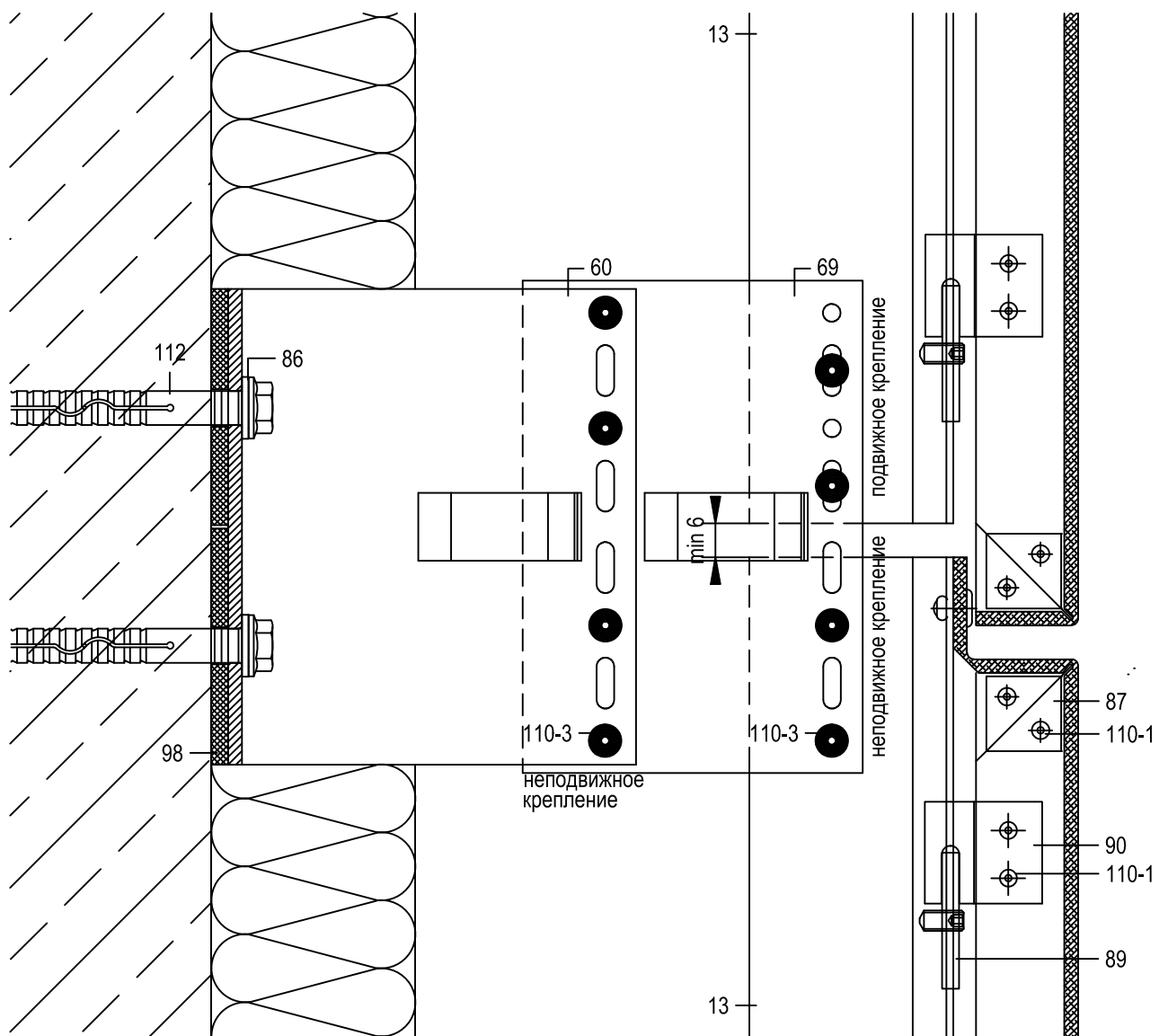
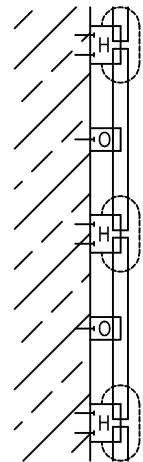
Кронштейн несущий (опорный)	L, мм
702060 (701060)	102
702100 (701100)	142
702120 (701120)	162
702140 (701140)	182
702160 (701160)	202
702180 (701180)	222
702200 (701200)	242
702220 (701220)	262



- 13. Профиль вертикальной направляющей VF-0201
- 52. Кронштейн опорный 701120
- 60. Кронштейн несущий 702120
- 67. Удлинитель кронштейна опорного 703100
- 69. Удлинитель кронштейна несущего 704100
- 86. Шайба для фиксации кронштейна 721300
- 87. Пластина соединительная 721301
- 89. Салазка скрытая 721311
- 90. Зацеп 721312
- 98. Термоизолятор 727340

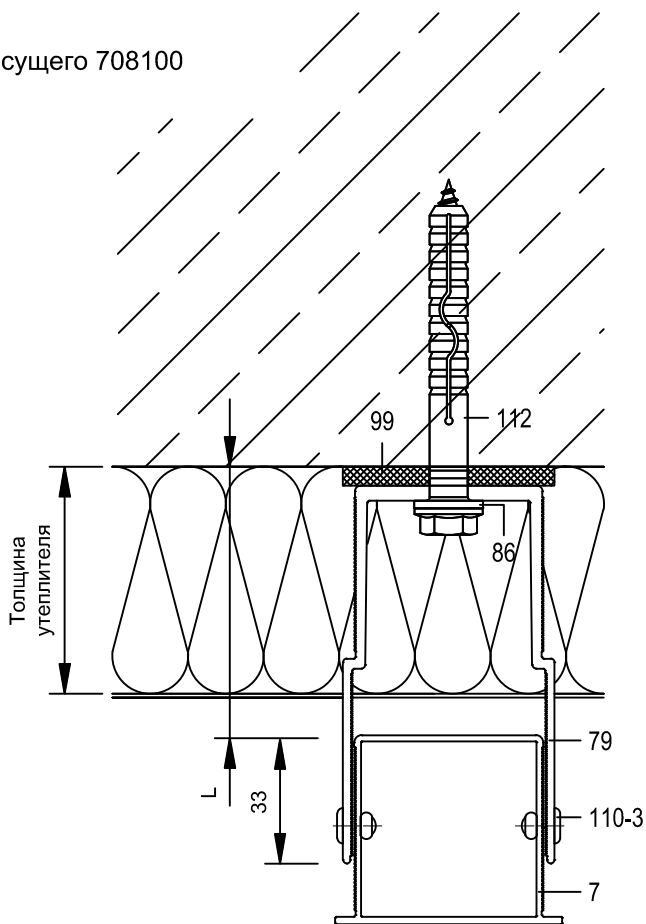


- 13. Профиль вертикальной направляющей VF-0201
- 60. Кронштейн несущий 702120
- 69. Удлинитель кронштейна несущего 704100
- 86. Шайба для фиксации кронштейна 721300
- 87. Пластина соединительная 721301
- 89. Салазка скрытая 721311
- 90. Зацеп 721312
- 98. Термоизолятор 727340



- 7. Профиль вертикальной направляющей VF-0111
- 79. Кронштейн несущий, удлинитель кронштейна несущего 708100
- 86. Шайба для фиксации кронштейна 721300
- 99. Термоизолятор 727350

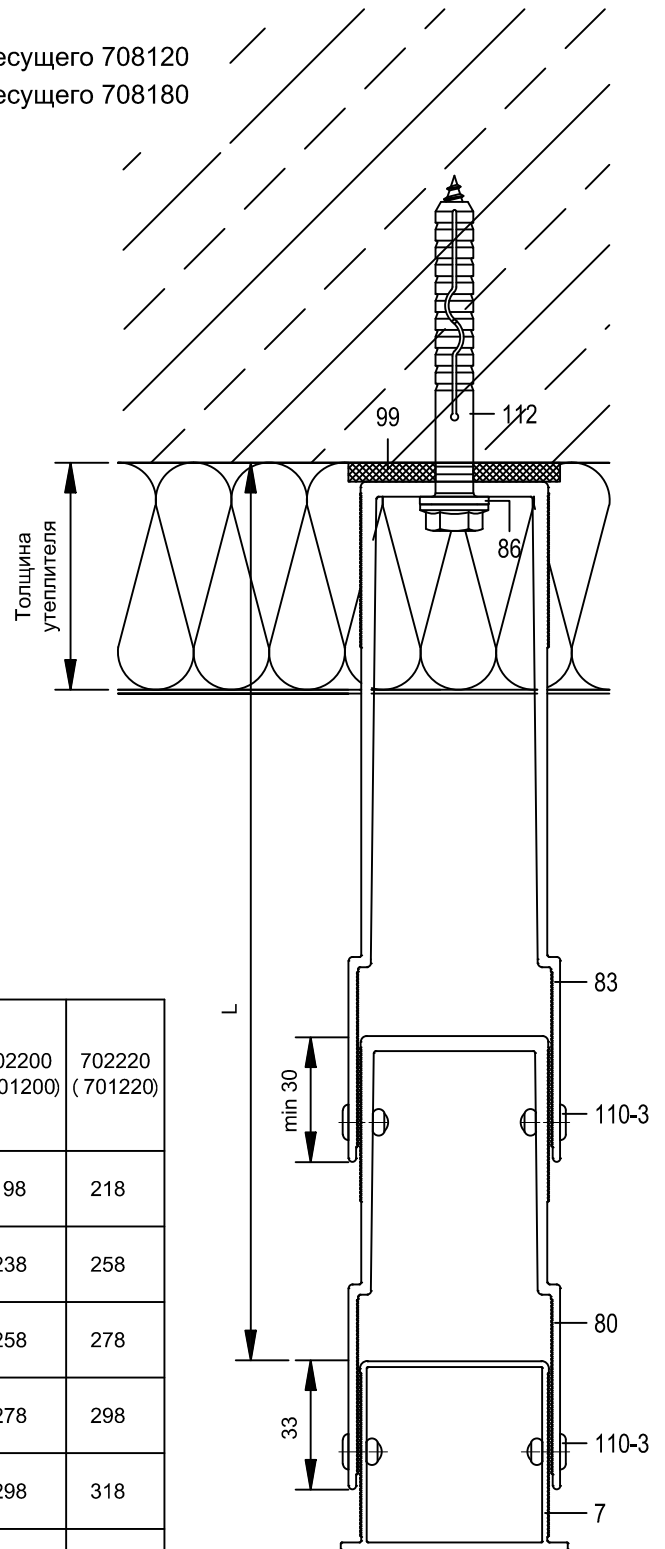
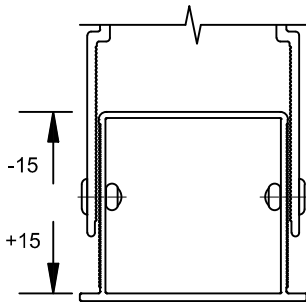
Толщина утеплителя, мм	Кронштейн несущий (опорный)	L, мм
без утеплителя	708060 (707060)	31
40±10	708100 (707100)	71
60±10	708120 (707120)	91
80±10	708140 (707140)	111
100±10	708160 (707160)	131
120±10	708180 (707180)	151
140±10	708200 (707200)	171
160±10	708220 (707220)	191



Величина (L) взята с условием крепления профиля по центру глубины крепежной ножки направляющей, для возможности регулировки вылета в двух направлениях.



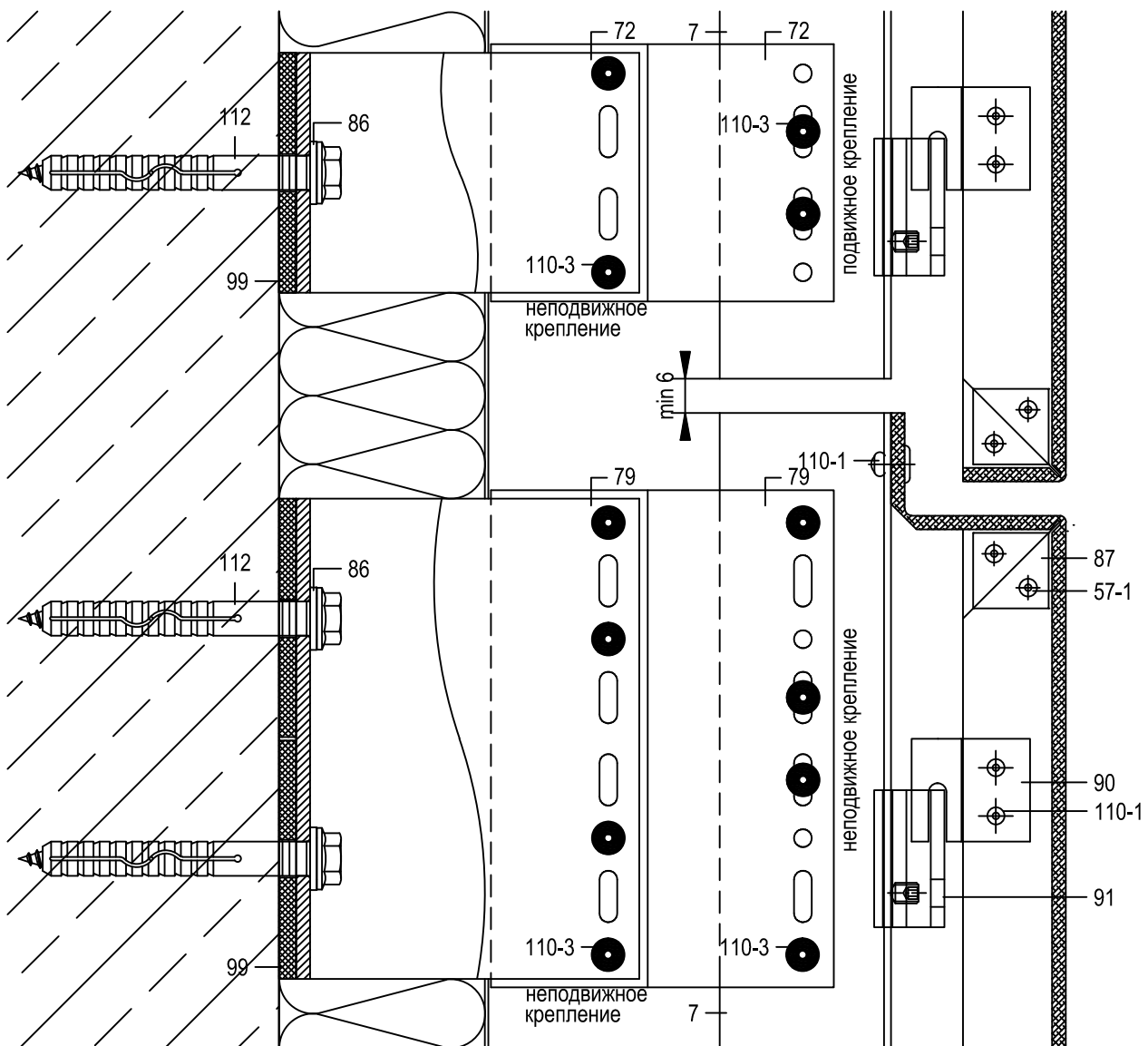
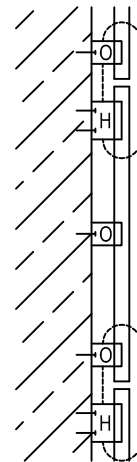
- 7. Профиль вертикальной направляющей VF-0111
- 80. Кронштейн несущий, удлинитель кронштейна несущего 708120
- 83. Кронштейн несущий, удлинитель кронштейна несущего 708180
- 86. Шайба для фиксации кронштейна 721300
- 99. Термоизолятор 727350



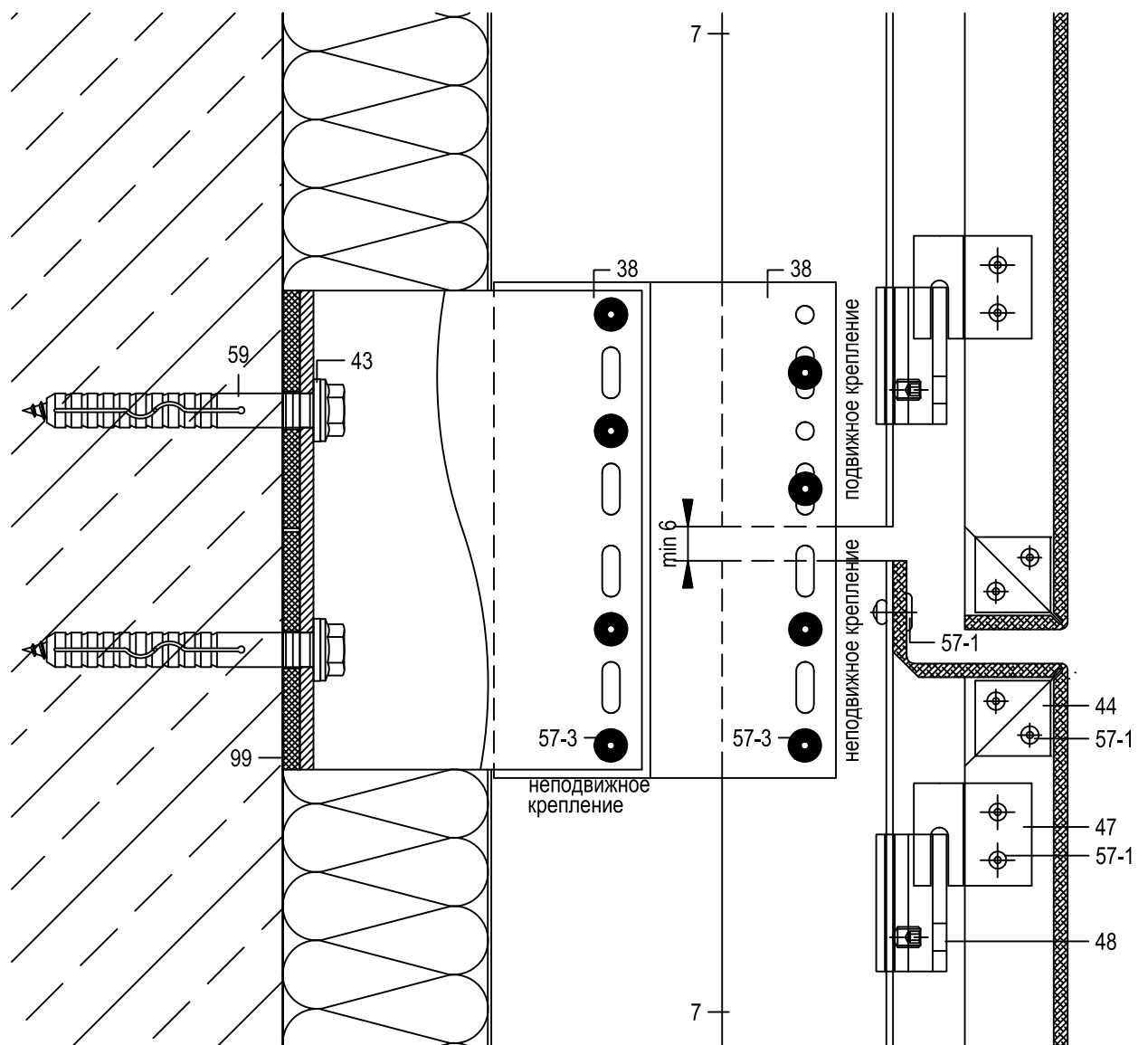
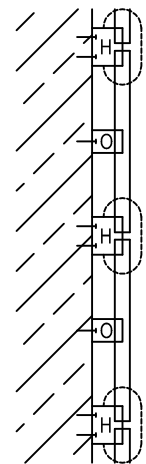
Величина (L) взята с условием крепления профиля по центру глубины крепежной ножки направляющей, для возможности регулировки вылета в двух направлениях.

Удлинитель кронштейна несущего (опорного)	Кронштейн несущий (опорный)						
	702100 (701100)	702120 (701120)	702140 (701140)	702160 (701160)	702180 (701180)	702200 (701200)	702220 (701220)
702060 (701060)	98	118	138	158	178	198	218
702100 (701100)	138	158	178	198	218	238	258
702120 (701120)	158	178	198	218	238	258	278
702140 (701140)	178	198	218	238	258	278	298
702160 (701160)	198	218	238	258	278	298	318
702180 (701180)	218	238	258	278	298	318	338
702200 (701200)	238	258	278	298	318	338	358
702220 (701220)	258	278	298	318	338	358	378

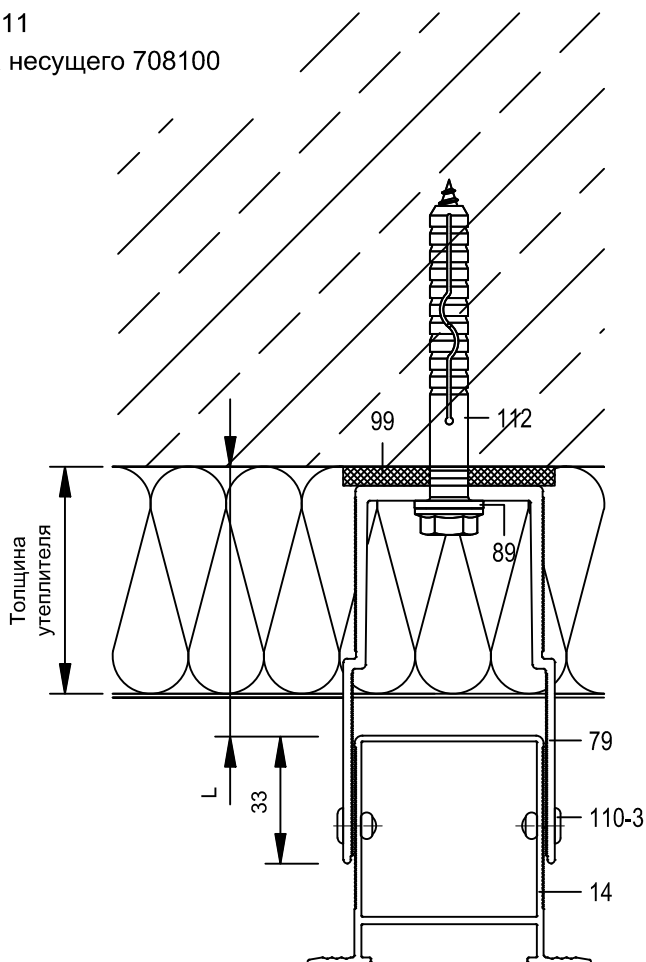
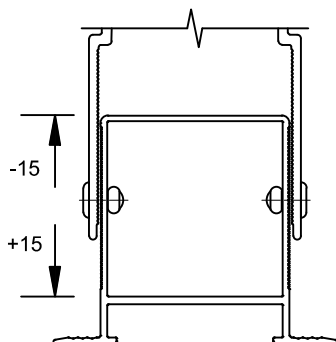
- 7. Профиль вертикальной направляющей VF-0111
- 72. Кронштейн опорный, удлинитель кронштейна опорного 707100
- 79. Кронштейн несущий, удлинитель кронштейна несущего 708100
- 86. Шайба для фиксации кронштейна 721300
- 87. Пластина соединительная 721301
- 90. Зацеп 721312
- 91. Салазка выносная 721313
- 99. Термоизолятор 727350



- 7. Профиль вертикальной направляющей VF-0111
- 79. Кронштейн несущий, удлинитель кронштейна несущего 708100
- 86. Шайба для фиксации кронштейна 721300
- 87. Пластина соединительная 721301
- 90. Зацеп 721312
- 91. Салазка выносная 721313
- 99. Термоизолятор 727350



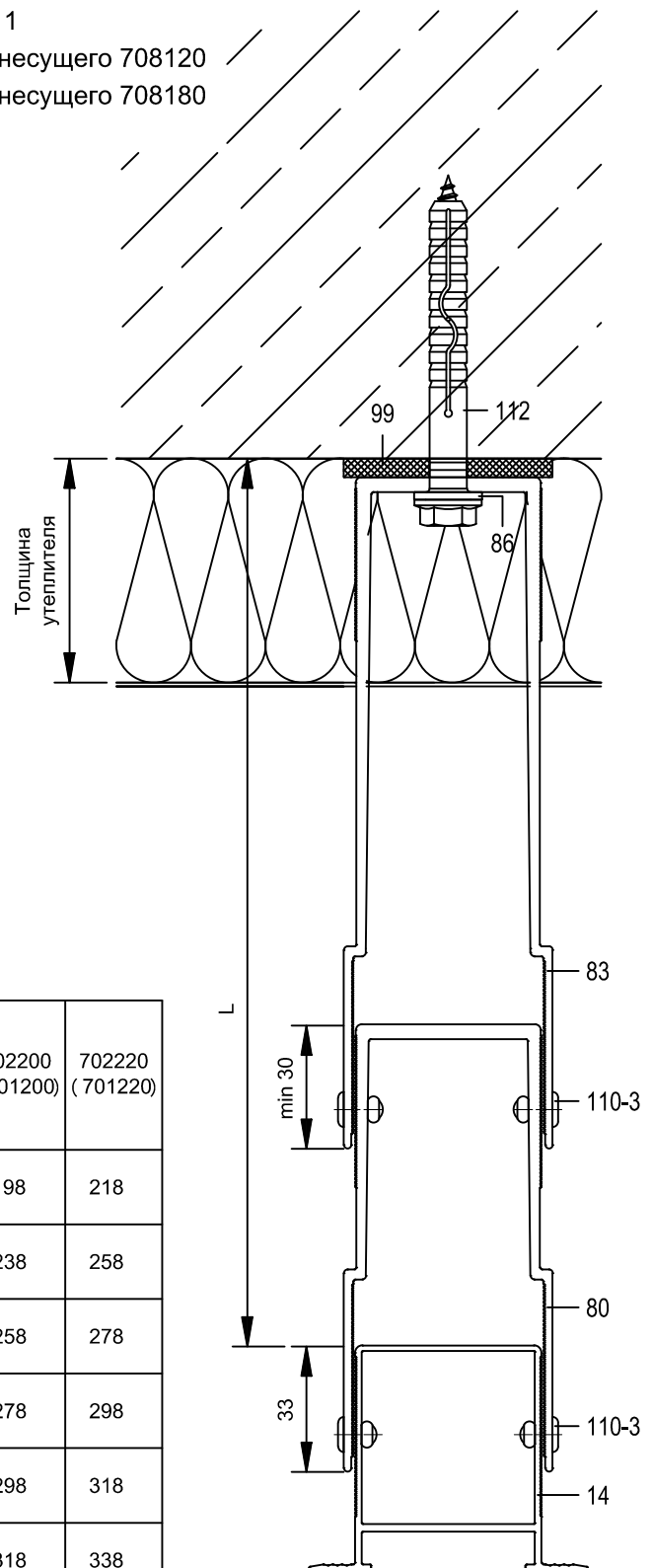
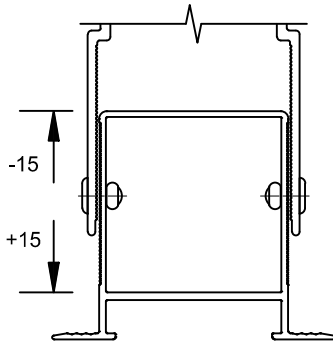
- 14. Профиль вертикальной направляющей VF-0211
- 79. Кронштейн несущий, удлинитель кронштейна несущего 708100
- 86. Шайба для фиксации кронштейна 721300
- 99. Термоизолятор 727350



Величина (L) взята с условием крепления профиля по центру глубины крепежной ножки направляющей, для возможности регулировки вылета в двух направлениях.

Толщина утеплителя, мм	Кронштейн несущий (опорный)	L, мм	Lmin, мм	Lmax, мм
без утеплителя	702060 (701060)	31	16	46
40±10	702100 (701100)	71	56	86
60±10	702120 (701120)	91	76	106
80±10	702140 (701140)	111	96	126
100±10	702160 (701160)	131	116	146
120±10	702180 (701180)	151	136	166
140±10	702200 (701200)	171	156	186
160±10	702220 (701220)	191	176	206

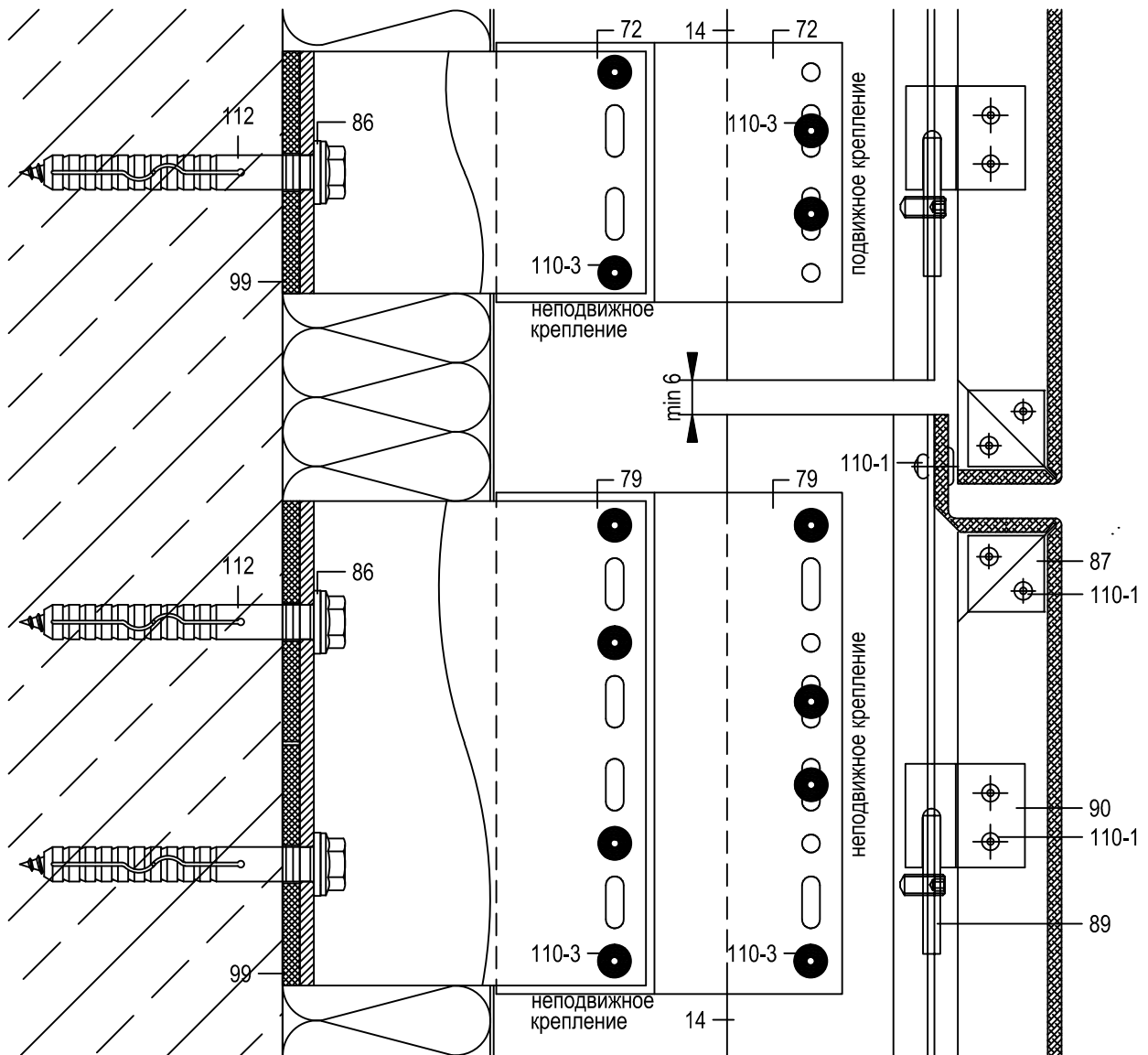
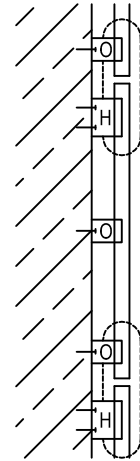
- 14. Профиль вертикальной направляющей VF-0211
- 80. Кронштейн несущий, удлинитель кронштейна несущего 708120
- 83. Кронштейн несущий, удлинитель кронштейна несущего 708180
- 86. Шайба для фиксации кронштейна 721300
- 99. Термоизолятор 727350



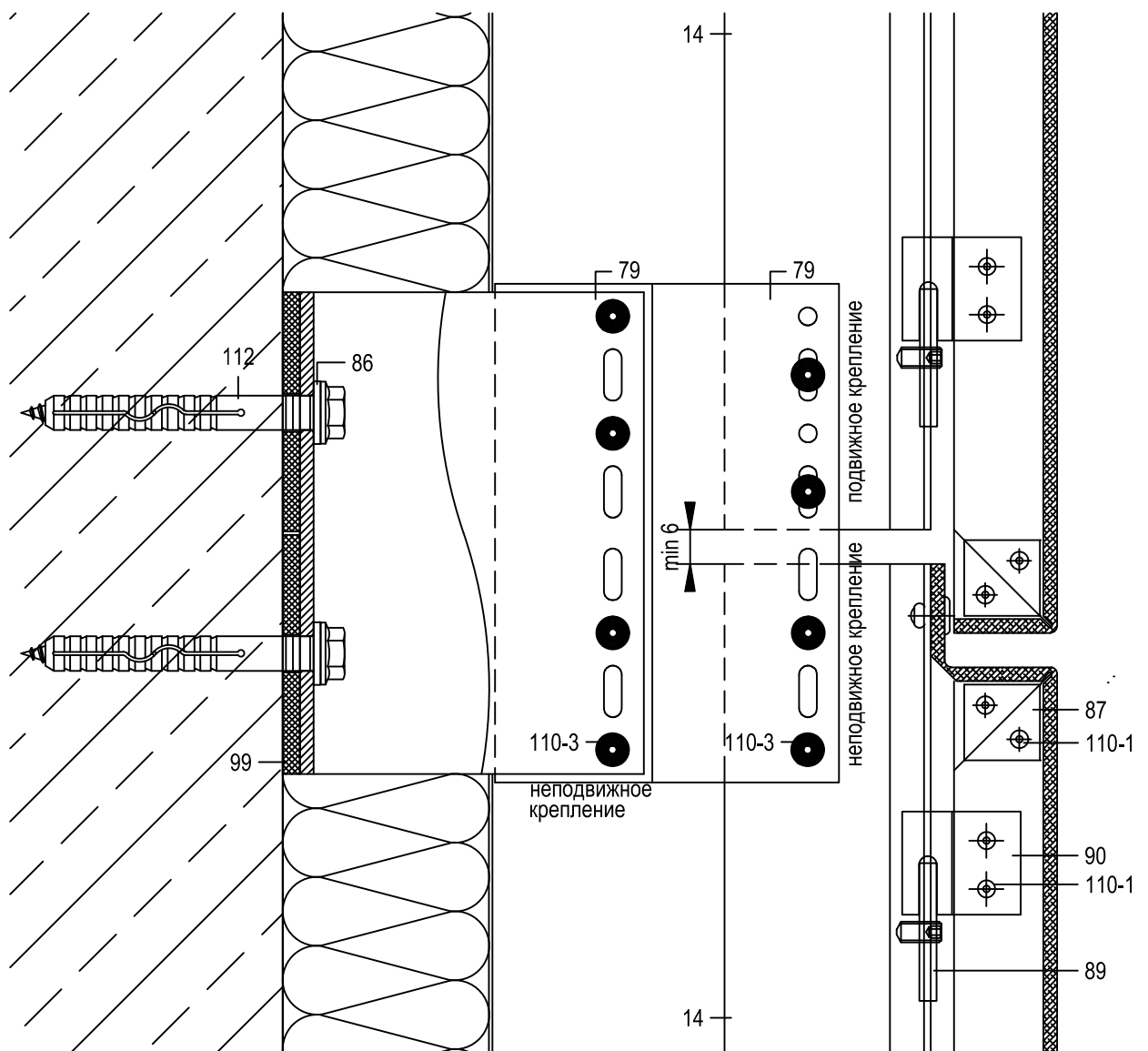
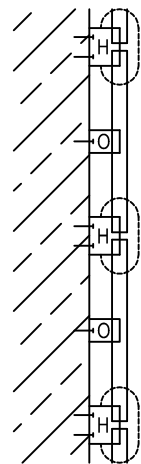
Величина (L) взята с условием крепления профиля по центру глубины крепежной ножки направляющей, для возможности регулировки вылета в двух направлениях.

Удлинитель кронштейна несущего (опорного)	Кронштейн несущий (опорный)						
	702100 (701100)	702120 (701120)	702140 (701140)	702160 (701160)	702180 (701180)	702200 (701200)	702220 (701220)
702060 (701060)	98	118	138	158	178	198	218
702100 (701100)	138	158	178	198	218	238	258
702120 (701120)	158	178	198	218	238	258	278
702140 (701140)	178	198	218	238	258	278	298
702160 (701160)	198	218	238	258	278	298	318
702180 (701180)	218	238	258	278	298	318	338
702200 (701200)	238	258	278	298	318	338	358
702220 (701220)	258	278	298	318	338	358	378

- 14. Профиль вертикальной направляющей VF-0211
- 72. Кронштейн опорный, удлинитель кронштейна опорного 707100
- 79. Кронштейн несущий, удлинитель кронштейна несущего 708100
- 86. Шайба для фиксации кронштейна 721300
- 87. Пластина соединительная 721301
- 89. Салазка скрытая 721311
- 90. Зацеп 721312
- 99. Термоизолятор 727350

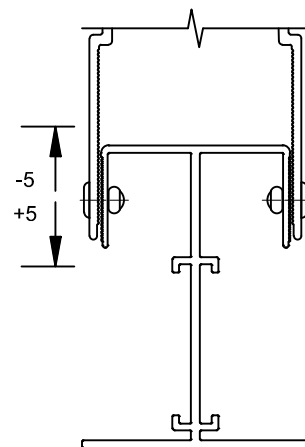
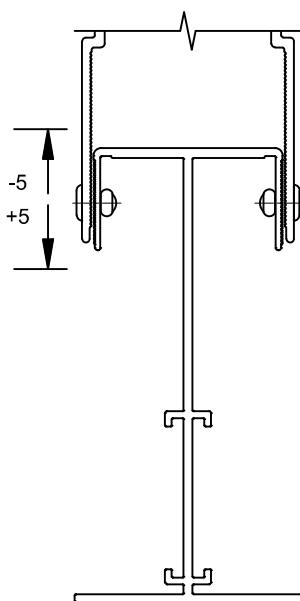
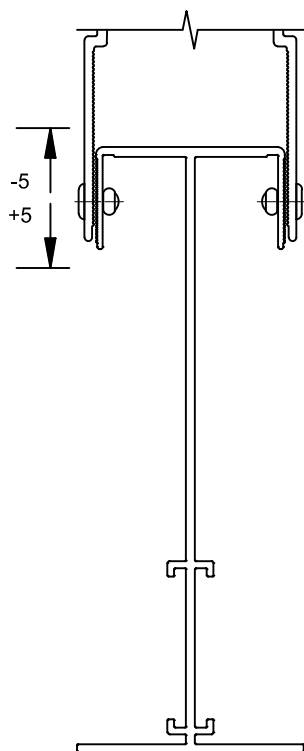
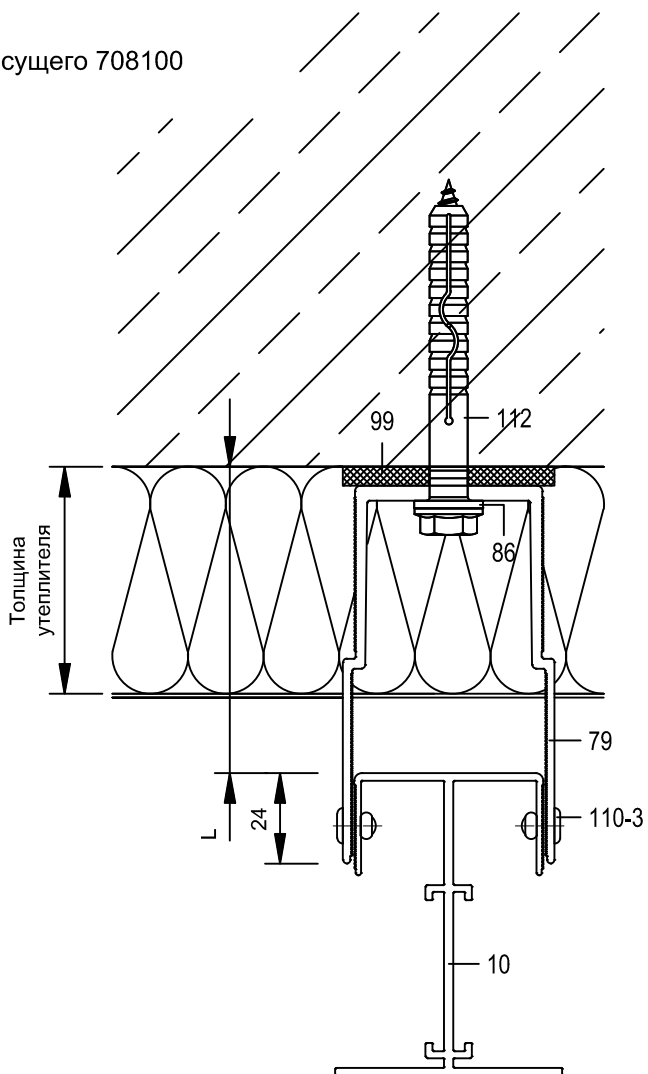


- 14. Профиль вертикальной направляющей VF-0211
- 79. Кронштейн несущий, удлинитель кронштейна несущего 708100
- 86. Шайба для фиксации кронштейна 721300
- 87. Пластина соединительная 721301
- 89. Салазка скрытая 721311
- 90. Зацеп 721312
- 99. Термоизолятор 727350

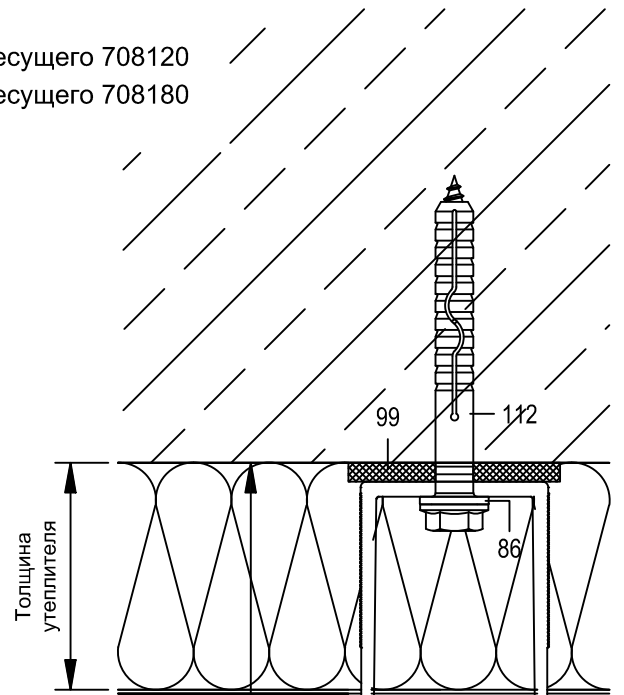
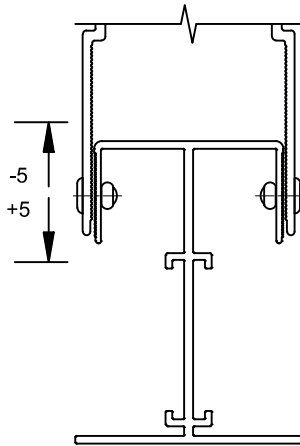


- 10. Профиль вертикальной направляющей VF-0121
- 79. Кронштейн несущий, удлинитель кронштейна несущего 708100
- 86. Шайба для фиксации кронштейна 721300
- 99. Термоизолятор 727350

Толщина утеплителя, мм	Кронштейн несущий (опорный)	L, мм
без утеплителя	708060 (707060)	40
40±10	708100 (707100)	80
60±10	708120 (707120)	100
80±10	708140 (707140)	120
100±10	708160 (707160)	140
120±10	708180 (707180)	160
140±10	708200 (707200)	180
160±10	708220 (707220)	200

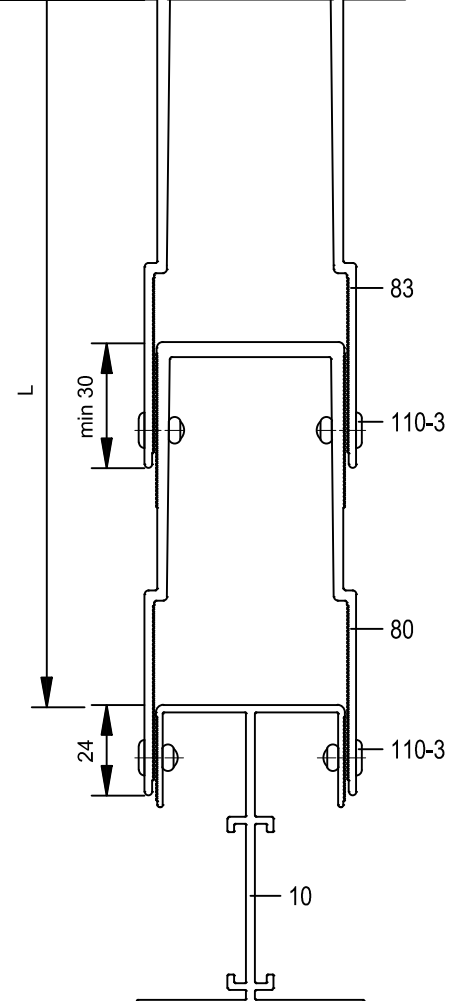


- 10. Профиль вертикальной направляющей VF-0121
- 80. Кронштейн несущий, удлинитель кронштейна несущего 708120
- 83. Кронштейн несущий, удлинитель кронштейна несущего 708180
- 86. Шайба для фиксации кронштейна 721300
- 99. Термоизолятор 727350

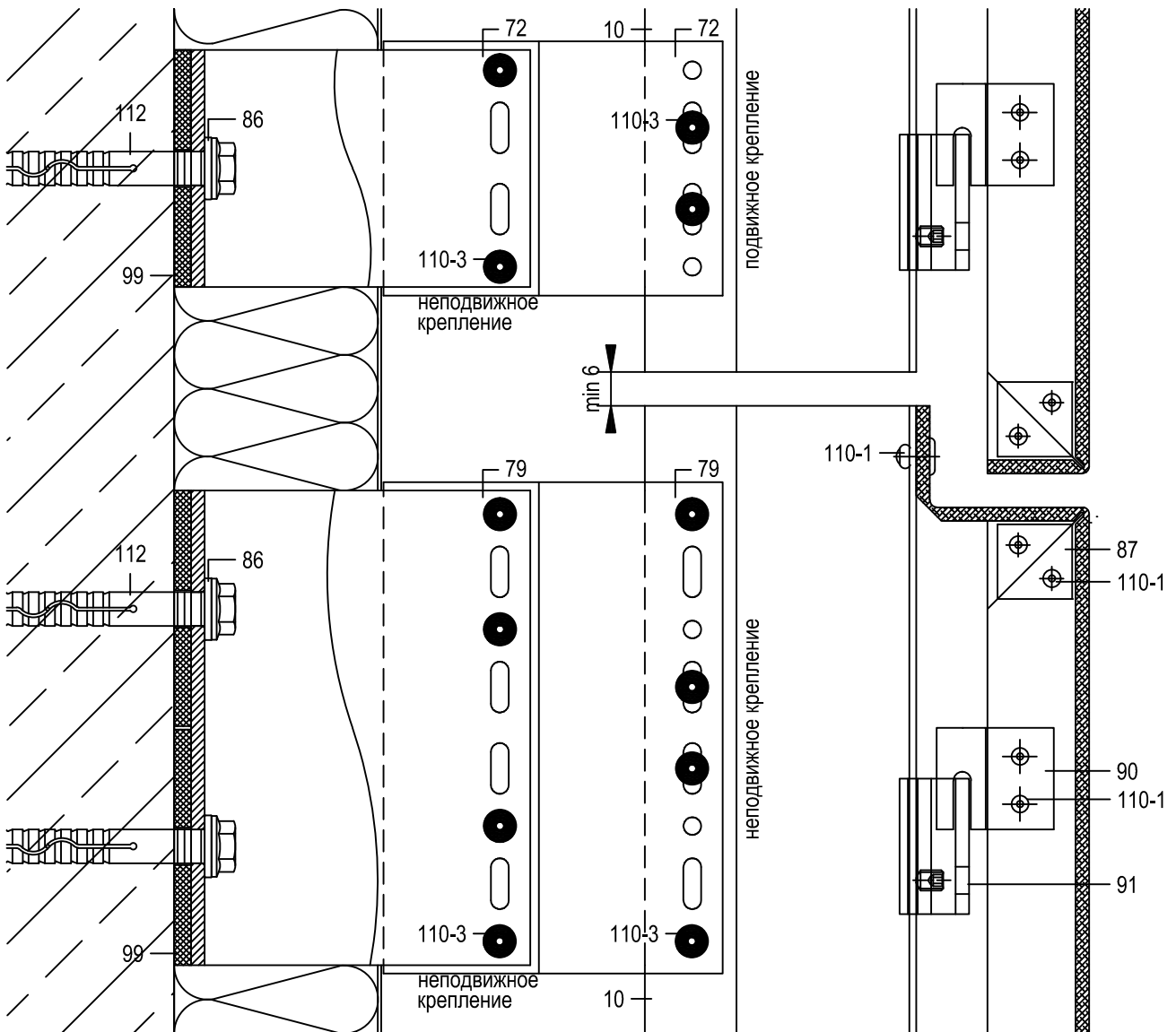
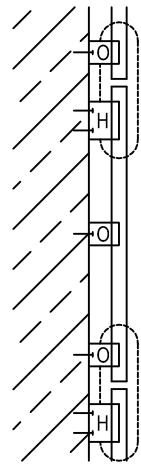


Величина (L) взята с условием крепления профиля по центру глубины крепежной ножки направляющей, для возможности регулировки вылета в двух направлениях.

Удлинитель кронштейна несущего (опорного)	702100	702120	702140	702160	702180	702200	702220
	(701100)	(701120)	(701140)	(701160)	(701180)	(701200)	(701220)
Кронштейн несущий (опорный)							
702060 (701060)	108	128	148	168	188	208	228
702100 (701100)	148	168	188	208	228	248	268
702120 (701120)	168	188	208	228	248	268	288
702140 (701140)	188	208	228	248	268	288	308
702160 (701160)	208	228	248	268	288	308	328
702180 (701180)	228	248	268	288	308	328	348
702200 (701200)	248	268	288	308	328	348	368
702220 (701220)	268	288	308	328	348	368	388



- 10. Профиль вертикальной направляющей VF-0121
- 72. Кронштейн опорный, удлинитель кронштейна опорного 707100
- 79. Кронштейн несущий, удлинитель кронштейна несущего 708100
- 86. Шайба для фиксации кронштейна 721300
- 87. Пластина соединительная 721301
- 90. Зацеп 721312
- 91. Салазка выносная 721313
- 99. Термоизолятор 727350



- 10. Профиль вертикальной направляющей VF-0121
- 79. Кронштейн несущий, удлинитель кронштейна несущего 708100
- 86. Шайба для фиксации кронштейна 721300
- 87. Пластина соединительная 721301
- 90. Зацеп 721312
- 91. Салазка выносная 721313
- 99. Термоизолятор 727350

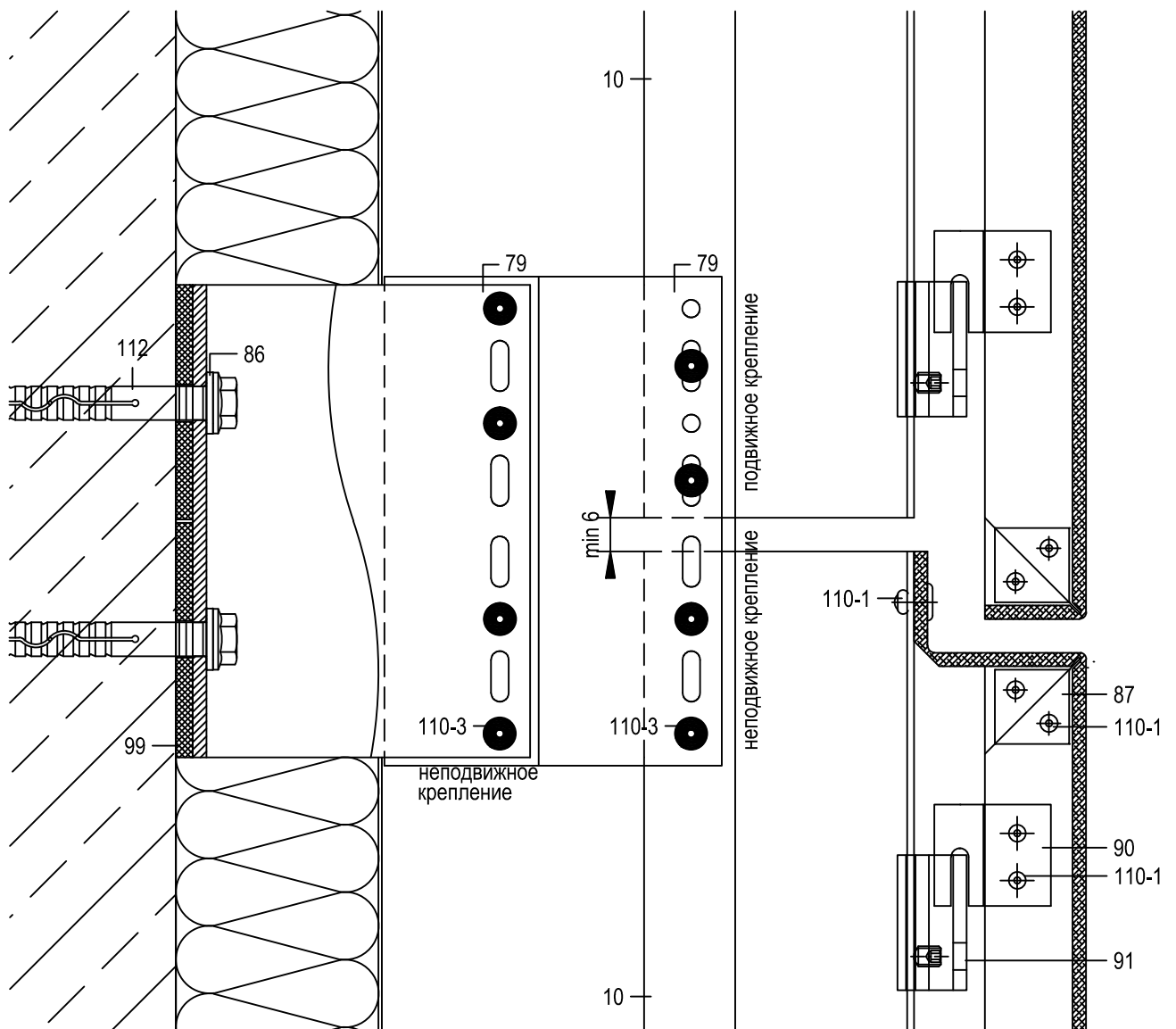
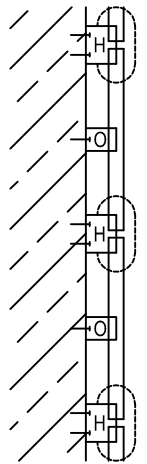


Схема установки утеплителя

Требования к теплоизоляционному слою и ветрогидрозащитным мембранам

1. В системе KRVF в качестве утеплителя должны применяться негорючие минераловатные плиты (по ГОСТ 30244-94) с волокнами из каменных пород. Допускается использование негорючих плит из стекловолокна. Все виды теплоизоляционных материалов должны иметь Техническую оценку (ТО) для применения в фасадных системах.

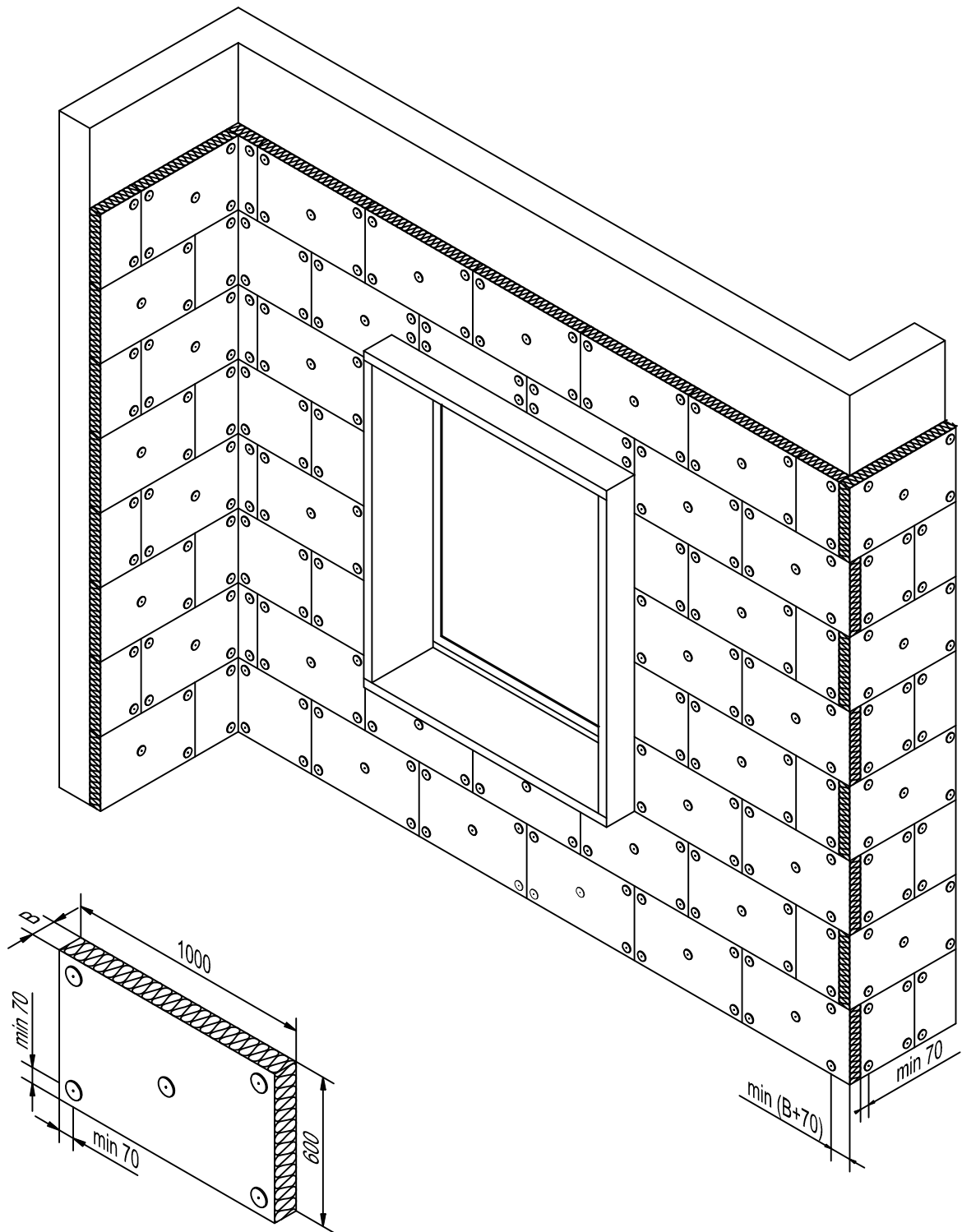
2. Для однослойного теплоизоляционного слоя и наружного слоя при двухслойной установке утеплителя должны использоваться минераловатные негорючие плиты на синтетическом связующем плотностью не менее 80 кг/м^3 или стекловолокнистые плиты плотностью не менее 70 кг/м^3 , имеющие Техническое свидетельство (ТС) на применение в фасадных системах при согласовании их применения с Федеральным центром технической оценки продукции в строительстве (ФЦС), в качестве утеплителя проектной толщины. Для внутреннего слоя двухслойной изоляции должны использоваться минераловатные плиты плотностью от 30 кг/м^3 или стекловолокнистые плиты на синтетическом связующем плотностью от 19 кг/м^3 .

3. Максимальная толщина теплоизоляции в системе KRVF может составлять 380 мм. Толщину теплоизоляционного слоя определяют теплотехническим расчетом с учетом теплопроводных включений в соответствии с действующими нормативно-техническими документами.

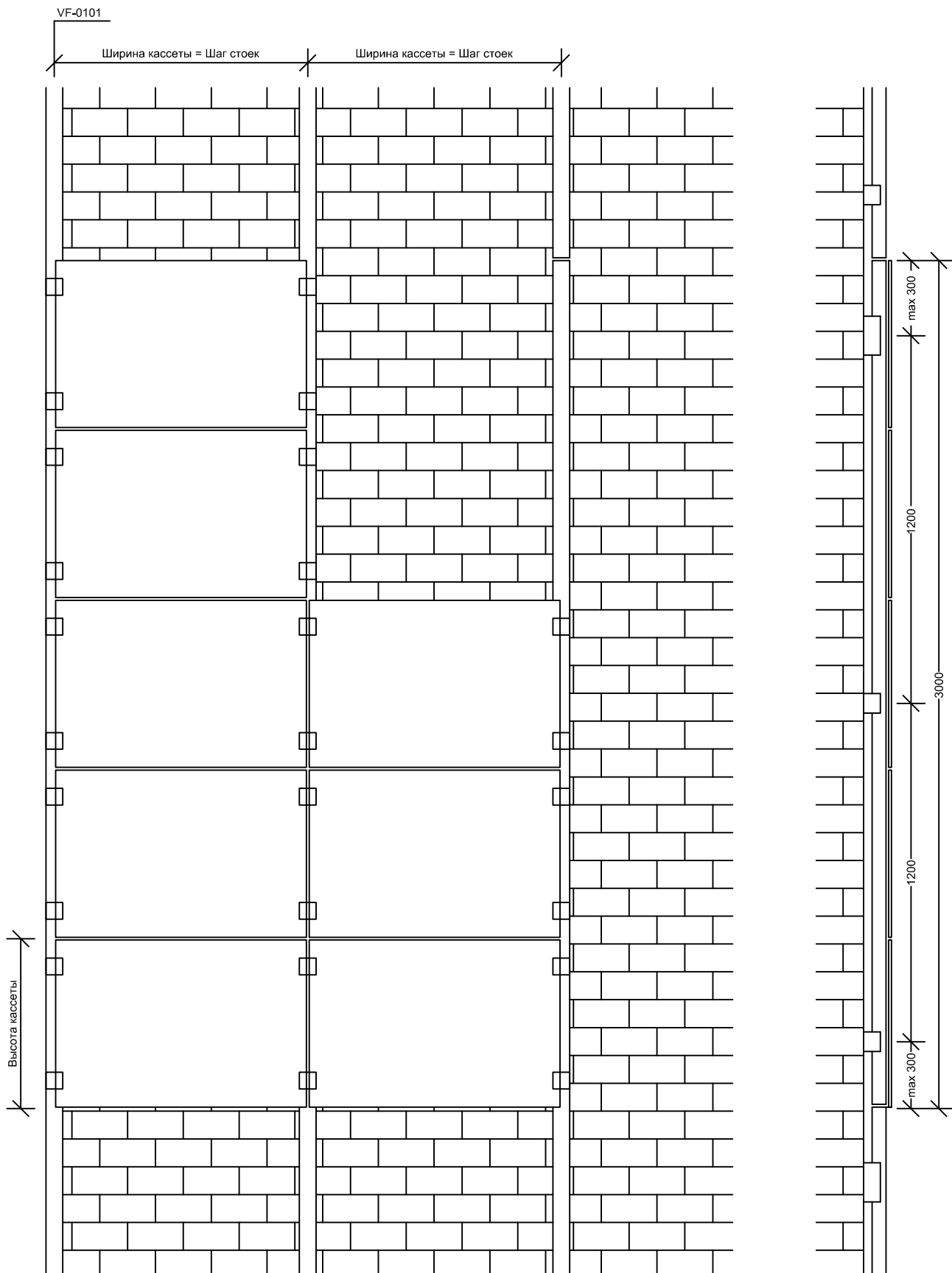
4. Плиты должны плотно крепиться к основанию и между собой. При двухслойном утеплении, плиты утеплителя наружного слоя монтируют с перекрытием швов внутреннего слоя. Перехлест слоев должен составлять не менее 200 мм.

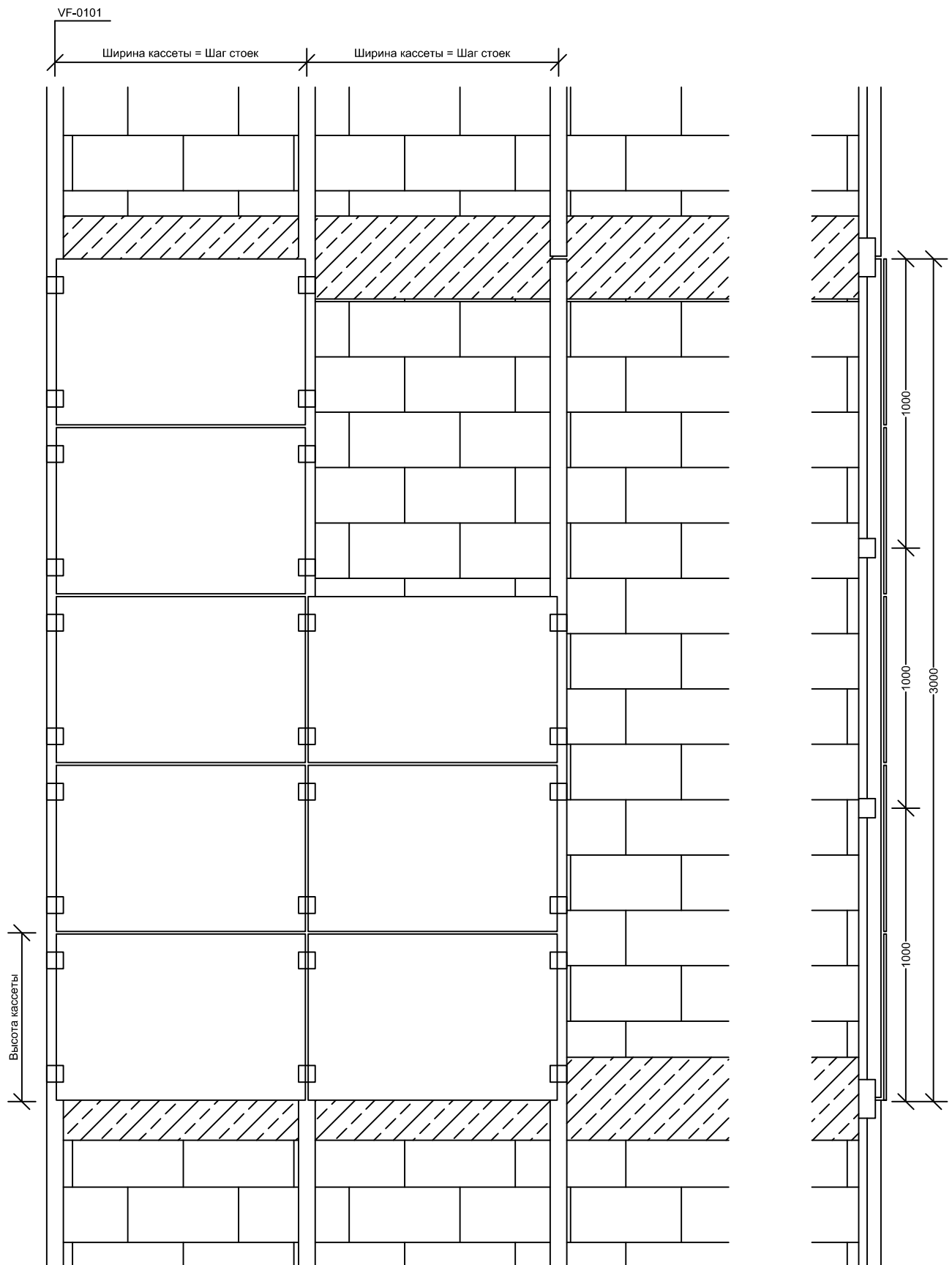
5. Плиты утеплителя опорного (первого по высоте) ряда внутреннего слоя размером 1000x600мм крепят тремя тарельчатыми дюбелями, а после - еще двумя дюбелями. Плиты наружного слоя и однослойного утепления размером 1000x600мм крепят пятью тарельчатыми дюбелями каждую, при необходимости, вместе с защитной мембраной.

6. Непосредственно к поверхности утеплителя, если это требуется расчетом, на соответствующих участках или по всей поверхности стены плотно крепится защитная ветрогидрозащитная мембрана. Ветрогидрозащитная мембрана с внутренней стороны обладает сопротивлением паропрооницанию, которое существенно ниже сопротивления паропрооницанию всего слоя теплоизоляции и основания, а с наружной стороны обладает ветро- и водонепроницаемостью. Полотнища мембраны устанавливаются с перехлестом 150 мм.



Раскладка облицовки





Для керамогранитных плит

1. Начиная с высоты 5 м здания, в пределах участков фасада здания:

- над оконными проемами на высоту не менее 1.2м, считая от верхнего элемента стального обрамления оконного проема и на ширину, равную ширине оконного проема и дополнительно по 0.3м в каждую сторону от боковых откосов оконных (дверных) проемов;

- на участках сопряжения стен фасада, образующих внутренние вертикальные углы здания менее 135° (в том числе и с ограждениями балконов/лоджий) при наличии в одной из стен оконного проема, расположенного на расстоянии 1.2м и менее от внутреннего вертикального угла и от внутреннего угла в направлении сопрягаемой стены на расстоянии 1.2м и на высоту внутреннего угла здания или части высоты здания (на высоту не менее 1.8м от верхнего откоса верхнего проема);

- на участках фасада с оконными проемами, принадлежащими одному помещению при расстоянии между ними 0.6м и менее, шириной, равной расстоянию между крайними (внешними) вертикальными откосами смежных оконных проемов и дополнительно по 0,3м в каждую сторону от этих откосов и высотой, равной высоте оконных проемов и дополнительно на высоту не менее 1.2м;

для крепления элементов несущего каркаса между собой должны применяться метизы из коррозионно-стойкой стали.

2. Крепление керамогранитных плит к направляющим системы видимым способом должно осуществляться при помощи кляммеров из коррозионно-стойкой стали толщиной не менее 1.0мм, выпускаемым в соответствии с ТУ 5262-001-71168565.

3. Над верхним откосом каждого оконного (дверного) проема в фасадной системе должна устанавливаться стальная пластина-перемычка из коррозионно-стойкой стали или из стали с антикоррозийным покрытием, которая должна соединять смежные вертикальные направляющие каркаса. Ширина пластины-перемычки - не менее 150мм, длина - не менее длины горизонтального откоса соответствующего проема и дополнительно по 0.3м влево и вправо от него с креплением к направляющим, находящимся вне створа оконного проема, толщина - не менее 0.55мм. Крепление пластины-перемычки к направляющим каркаса должно осуществляться метизами из коррозионно-стойкой стали.

4. Начиная с высоты 5м здания, в пределах участков фасада здания, указанных в пункте (1), крепление плиток осуществляется следующим способом:

- кляммеры устанавливаются по всем четырем углам каждой из плиток так, чтобы угол фиксировался не менее, чем одним зацепом (прижимом) кляммера; для плитки с длиной горизонтальных граней более 0.75м (но не более 1.2м) по середине их длины с позиции пожарной безопасности следует дополнительно устанавливать еще по одному кляммеру; при креплении плит облицовки длиной 1200мм, непосредственно примыкающих к верхним откосам проемов, в пределах всей ширины проема и дополнительно по 0.3м влево и вправо следует два дополнительных сдвоенных кляммера (с шагом 400мм); крепление кляммеров к направляющим каркаса должно выполняться заклепками из коррозионно-стойкой стали; по середине длины вертикальных граней плиток, превышающих 0.4м, должны устанавливаться поддерживающие кляммеры.

- на всех остальных участках фасада допускается не устанавливать дополнительные кляммеры, обеспечивая крепление плиток только по углам или по расчету. Кроме того, допускается применение кляммеров из алюминиевых сплавов (клипс) при условии их согласования ФЦС.

5. Крепление керамогранитных плит скрытым способом должно осуществляться следующим способом:

- на каждой керамогранитной плите должны устанавливаться по 4 аграфы (по 2 «верхних» и «нижних»); при этом каждый фасадные анкер должен располагаться на таком удалении от соответствующего ближайшего угла плиты, чтобы наклонная секущая, проходящая через точку его расположения, «отсекала» от основного массива плиты угловую (треугольную) часть плиты с массой не менее 1 кг;

- каждая из керамогранитных плит, расположенных непосредственно над оконными проемами, должна дополнительно опираться всей горизонтальной плоскостью на прижимные фиксирующие профили из коррозионно-стойкой стали толщиной не менее 1.0 мм. Длина прижимного фиксирующего профиля должна быть не менее 600мм и крепиться стальными метизами к каждой направляющей. Способ установки фасадных анкеров, контроль качества установки, а также проверку несущей способности производить согласно рекомендациям производителя. При производстве работ по установке фасадных анкеров производственное помещение должно быть оснащено необходимым оборудованием и коммуникациями, в соответствии с рекомендациями производителя. Запрещается производство работ в кустарных условиях, а также оборудованием, не соответствующем рекомендациям производителя.

6. Стальные прижимные фиксирующие профили должны устанавливаться, начиная с высоты 5м здания, в пределах следующих участков фасада здания:

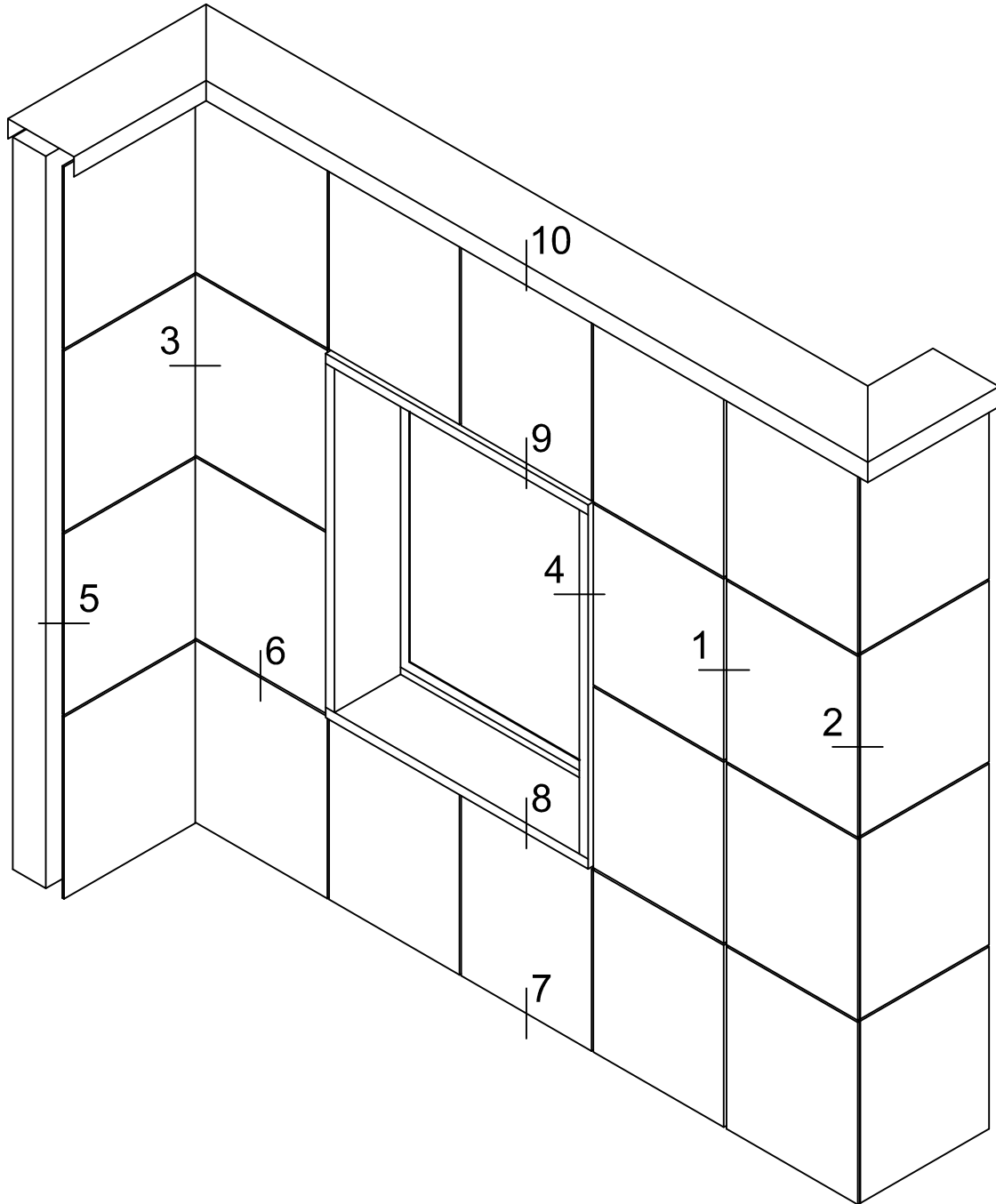
- над оконными проемами (над верхним элементом стального обрамления оконного проема) на ширину, равную ширине оконного проема и дополнительно по 0.3м в каждую сторону от боковых откосов оконных (дверных) проемов;

- на участках сопряжения стен фасада, образующих внутренние вертикальные углы здания менее 135° (в том числе и с ограждениями балконов/лоджий) при наличии в одной из стен оконного проема, расположенного на расстоянии 0.6 м и менее от внутреннего угла здания, прижимные профили должны устанавливаться в уровне верхнего откоса вышеуказанного проема до внутреннего угла и в направлении перпендикулярной стены на расстояние 0.6 м от внутреннего угла;

- на участках фасада с оконными проемами, принадлежащими одному помещению, при ширине горизонтального простенка между ними менее 0.6 м в уровне откоса вышеуказанного проема.

7. Допускается осуществлять облицовку из керамогранитных плит поверх стальных коробов облицовки откосов проемов, охарактеризованных в пункте (3). При этом длина ориентированных вдоль откосов граней плиток не должна превышать 0.6м. Крепление плиток к коробу должно осуществляться с помощью стальных кляммеров на заклепках из коррозионно-стойкой стали, со стороны каждой ориентированной поперек откосов грани плитки следует устанавливать не менее 2-х кляммеров с двойным зацепом, со стороны ориентированных вдоль откосов граней плитки следует устанавливать кляммеры с двойным зацепом, при этом масса условных прямоугольных сегментов плитки между ее углом и ближайшим кляммером, между смежными кляммерами должна быть не менее 1 кг. Со стороны продольных граней плиток, выходящих на основную плоскость фасада, кляммеры допускается не устанавливать.

Сечения конструкций

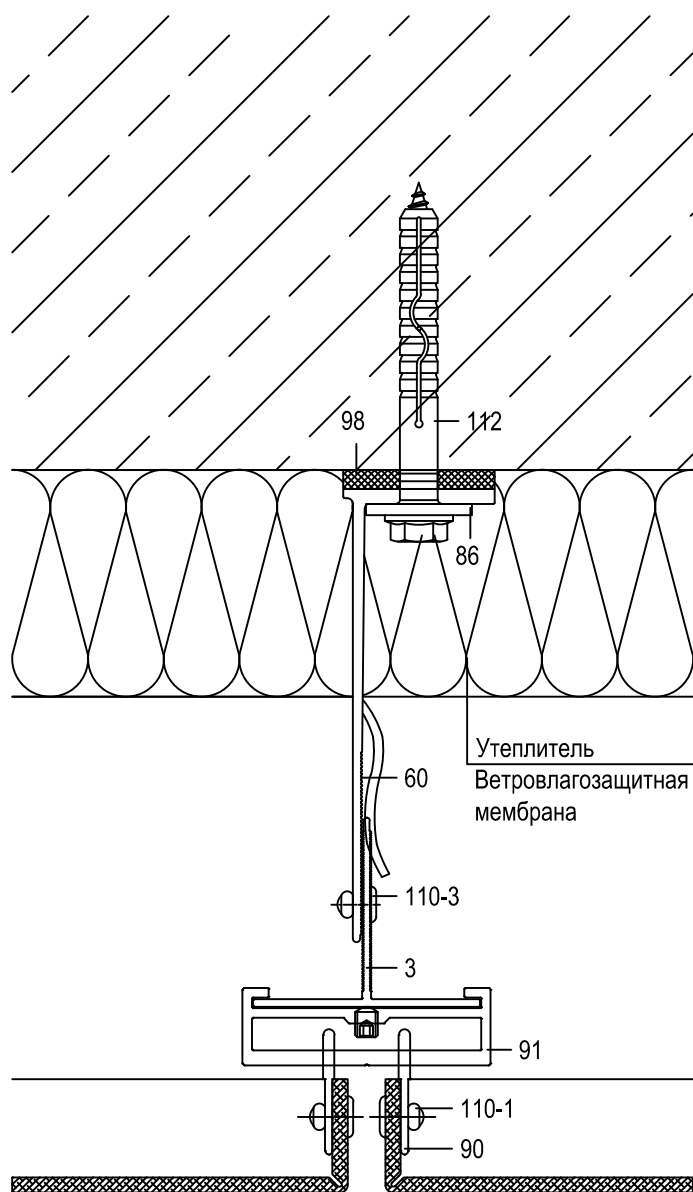
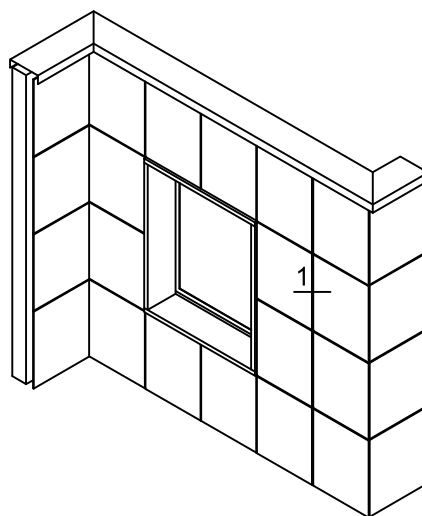


Содержание

Сечение	Профиль вертикальной направляющей			
	VF-0101 VF-0102	VF-0201 VF-0211	VF-0111 VF-0112 VF-0113	VF-0121 VF-0122 VF-0123
1. Горизонтальное сечение	04.04	04.05	04.06	04.07
2. Внешний угол	04.08	04.09	04.10	04.11
3. Внутренний угол	04.12	04.13	04.14	04.15
4. Оконное примыкание	04.16 - 04.18	04.19 - 04.21	04.22 - 04.24	04.25 - 04.27
5. Примыкание к облицовке	04.28	04.29	04.30	04.31
6. Вертикальное сечение	04.32 - 04.36	04.37 - 04.41	04.42 - 04.46	04.47 - 04.51
7. Нижнее примыкание	04.52	04.53	04.54	04.55
8. Примыкание к отливу	04.56	04.57	04.58	04.59
9. Примыкание к верхнему откосу	04.60 - 04.61	04.62 - 04.63	04.64 - 04.65	04.66 - 04.67
10. Верхнее примыкание	04.68	04.69	04.70	04.71

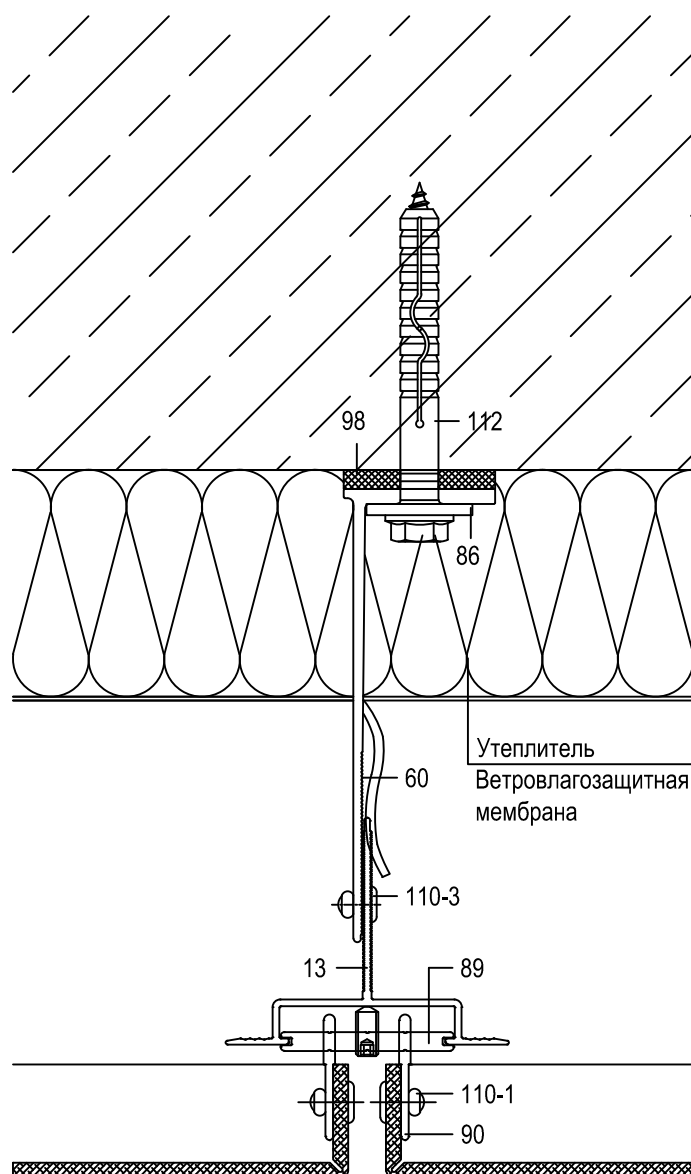
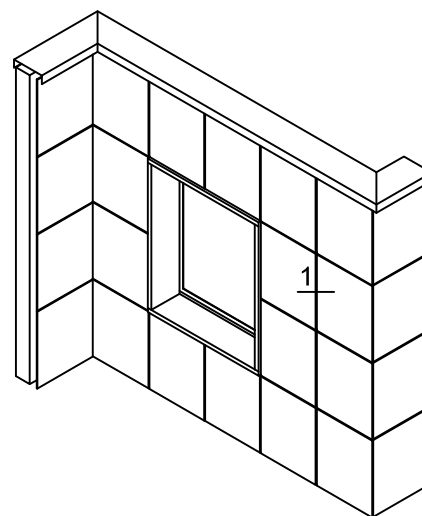
1.11 Горизонтальное сечение

- 3. Профиль вертикальной направляющей VF-0101
- 60. Кронштейн несущий 702120
- 86. Шайба для фиксации кронштейна 721300
- 90. Зацеп 721312
- 91. Салазка выносная 721313
- 98. Термоизолятор 727340



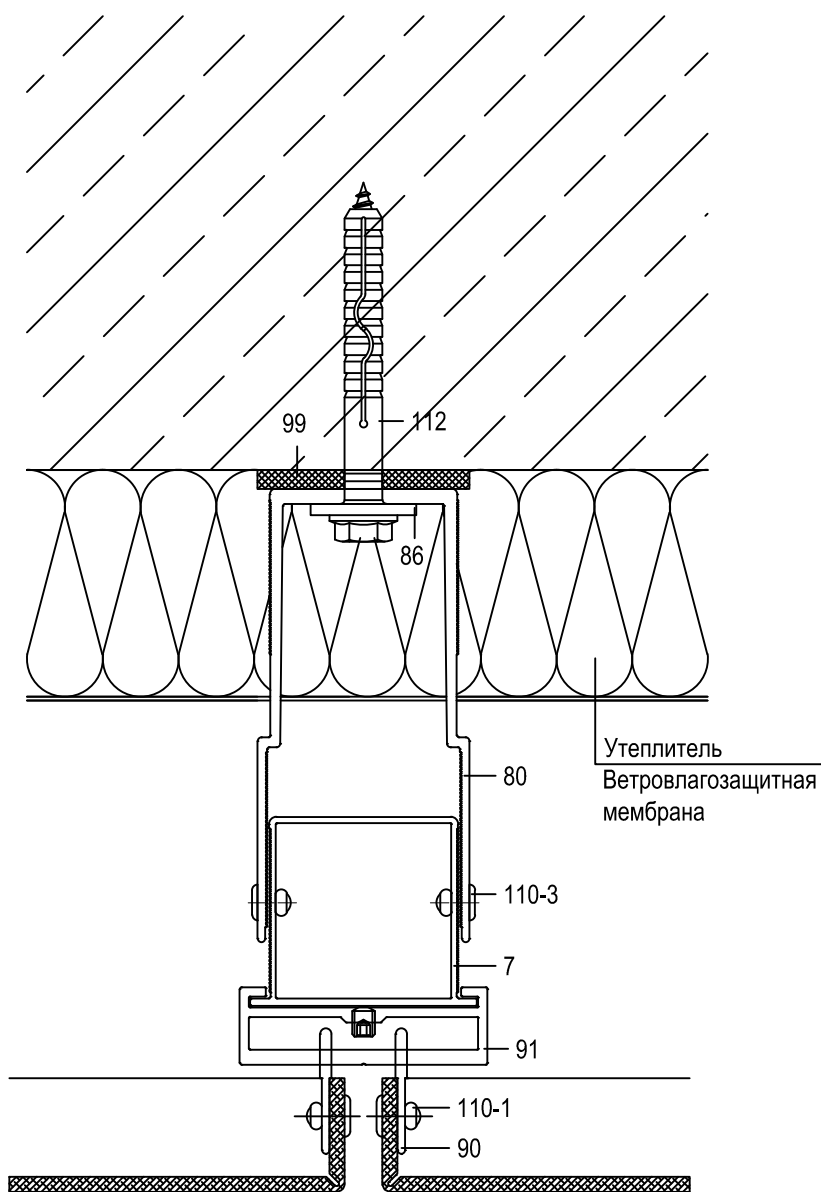
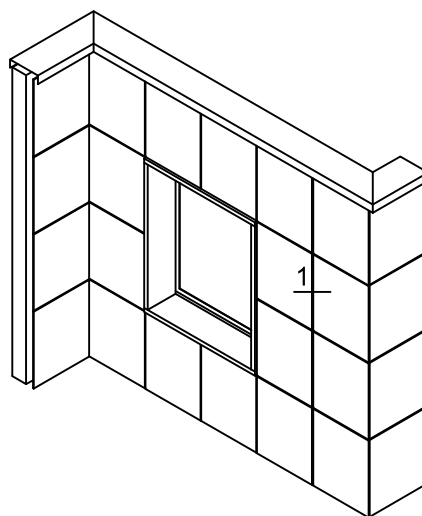
1.21) Горизонтальное сечение

- 13. Профиль вертикальной направляющей VF-0201
- 60. Кронштейн несущий 702120
- 86. Шайба для фиксации кронштейна 721300
- 89. Салазка скрытая 721311
- 90. Зацеп 721312
- 98. Термоизолятор 727340



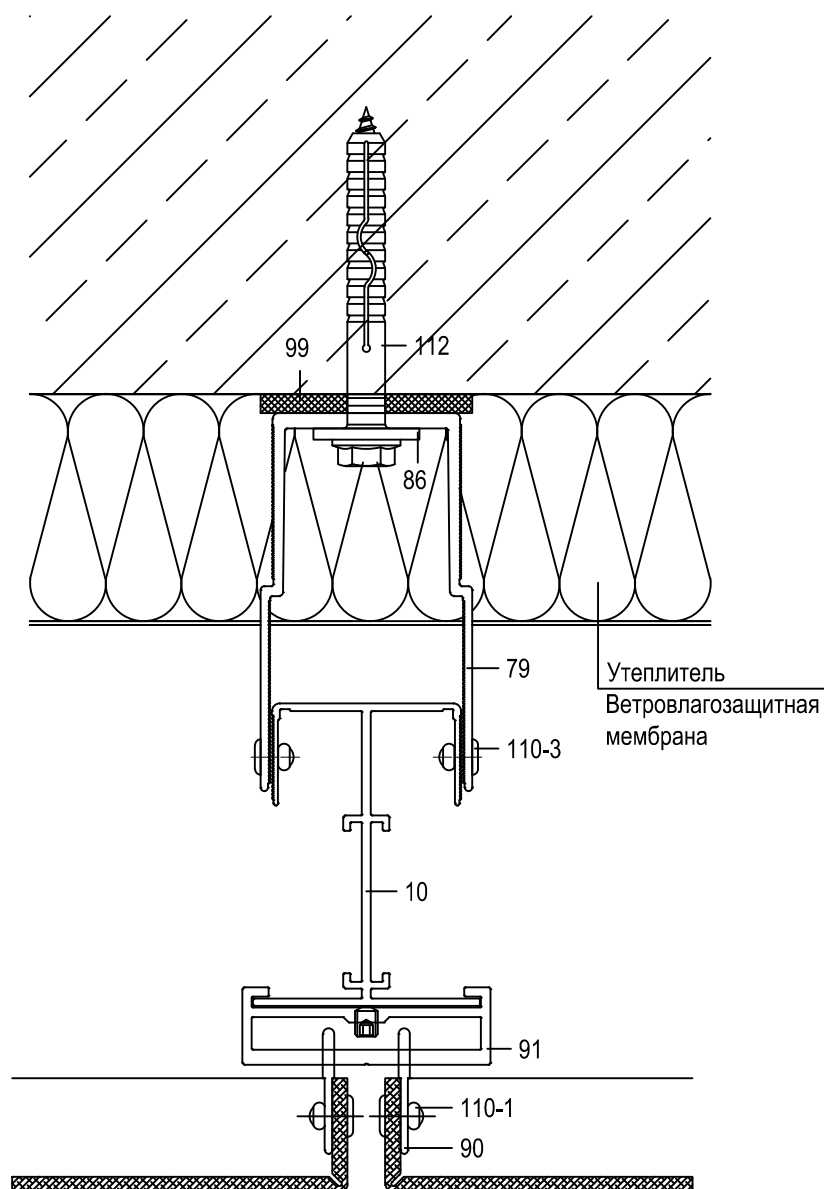
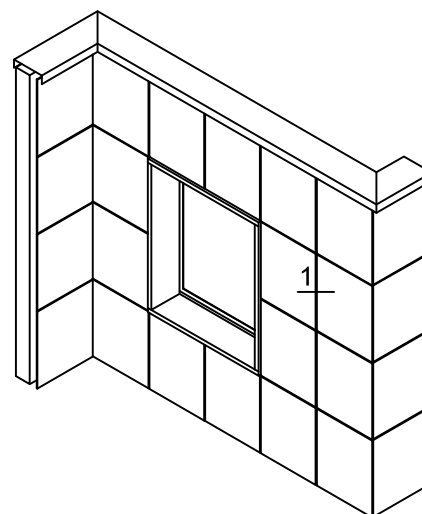
1.31 Горизонтальное сечение

- 7. Профиль вертикальной направляющей VF-0111
- 80. Кронштейн несущий, удлинитель кронштейна несущего 708120
- 86. Шайба для фиксации кронштейна 721300
- 90. Зацеп 721312
- 91. Салазка выносная 721313
- 99. Термоизолятор 727350



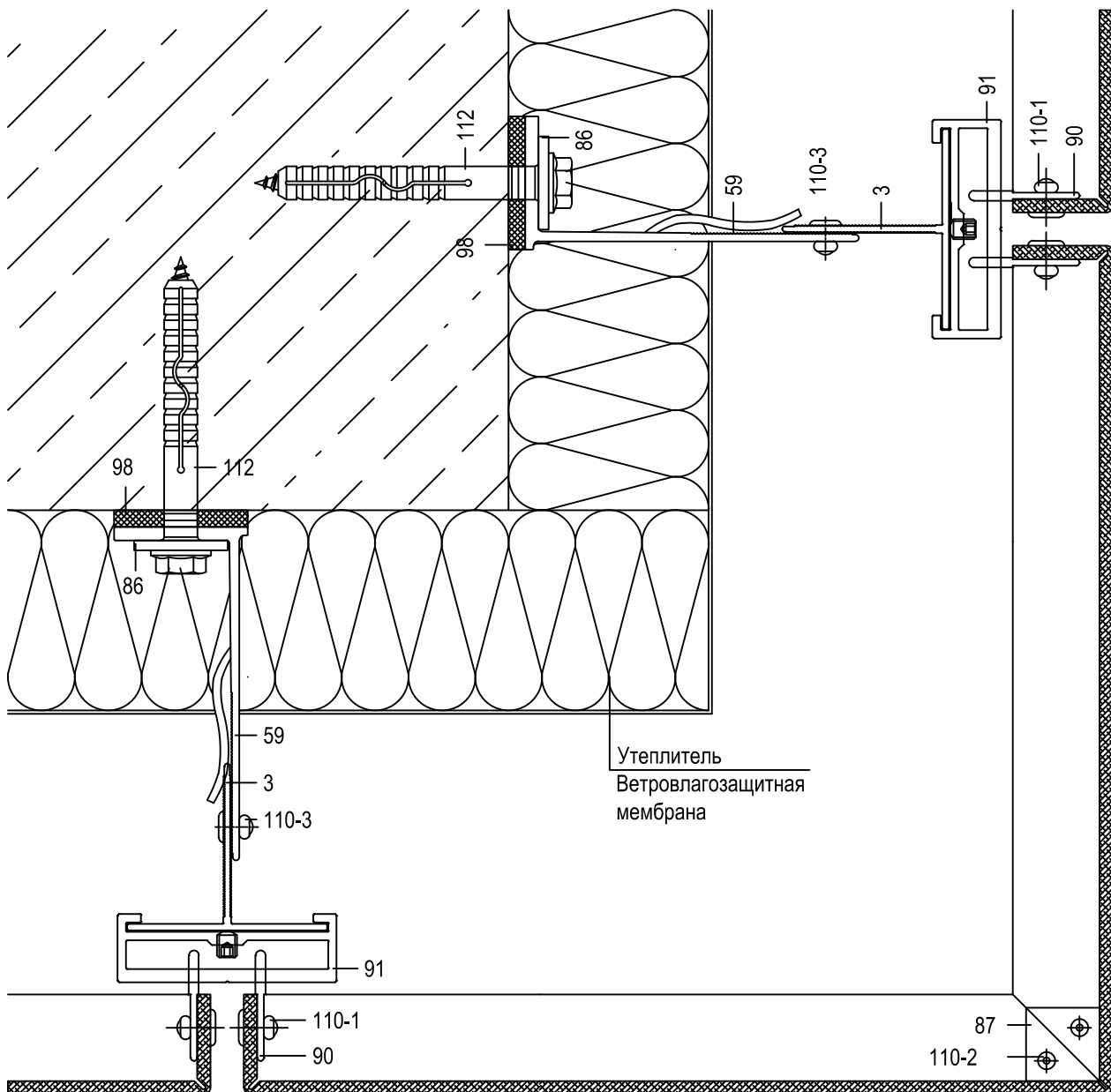
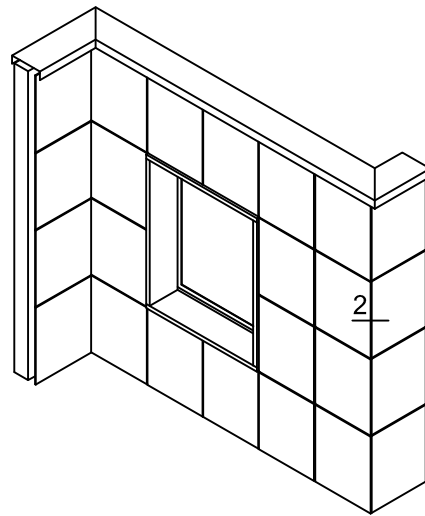
1.41) Горизонтальное сечение

- 10. Профиль вертикальной направляющей VF-0121
- 79. Кронштейн несущий, удлинитель кронштейна несущего 708100
- 86. Шайба для фиксации кронштейна 721300
- 90. Зацеп 721312
- 91. Салазка выносная 721313
- 99. Термоизолятор 727350



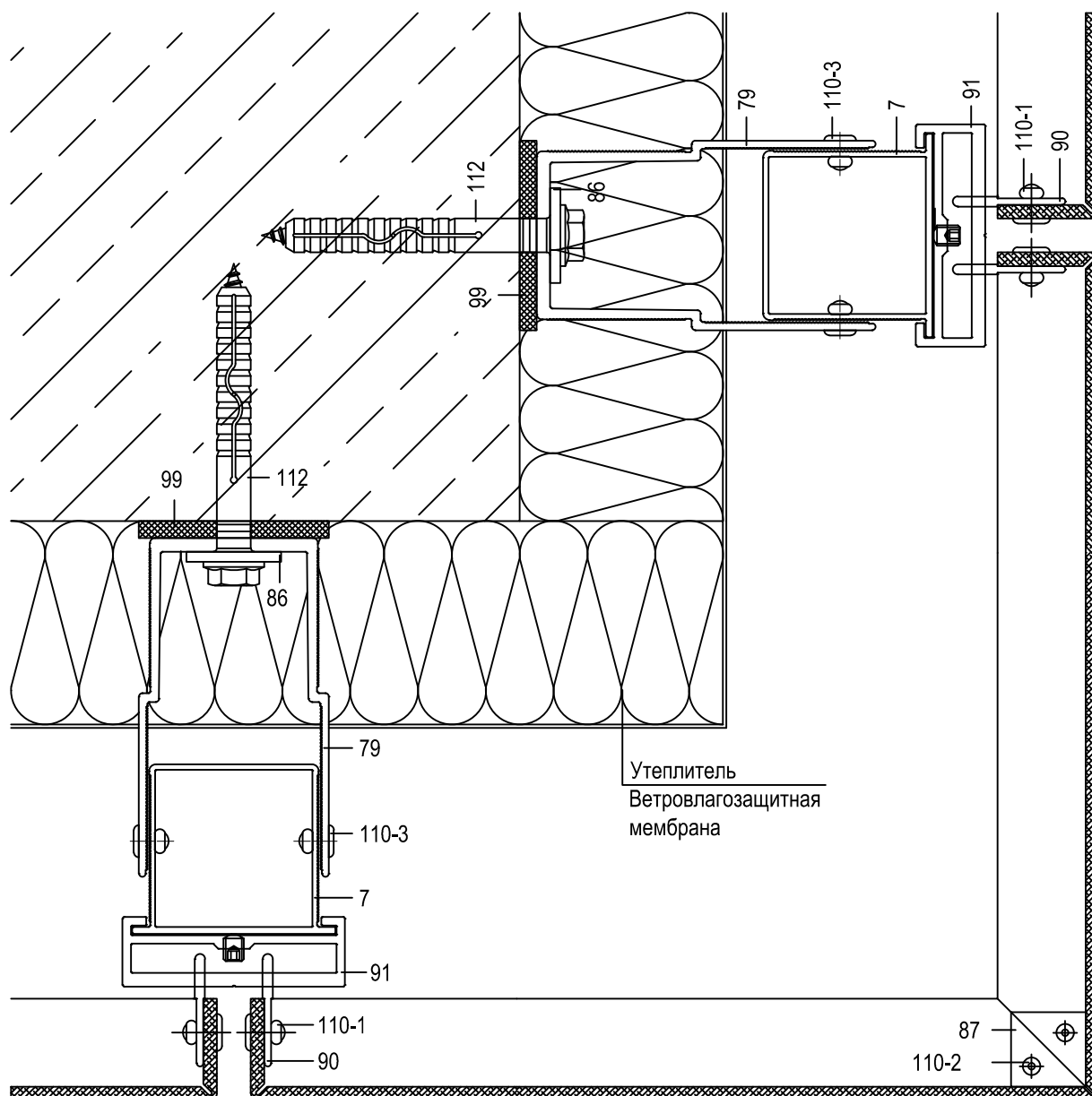
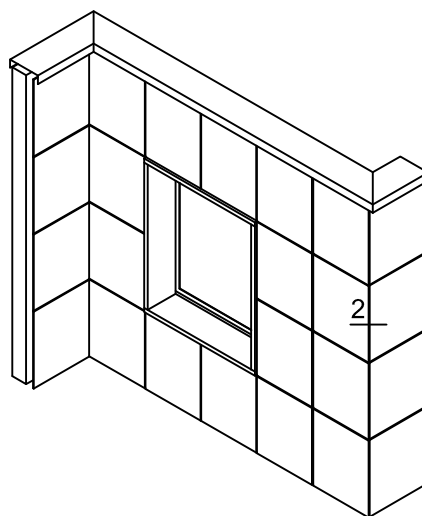
2.11 Внешний угол

- 3. Профиль вертикальной направляющей VF-0101
- 59. Кронштейн несущий 702100
- 86. Шайба для фиксации кронштейна 721300
- 87. Пластина соединительная 721301
- 90. Зацеп 721312
- 91. Салазка выносная 721313
- 98. Термоизолятор 727340



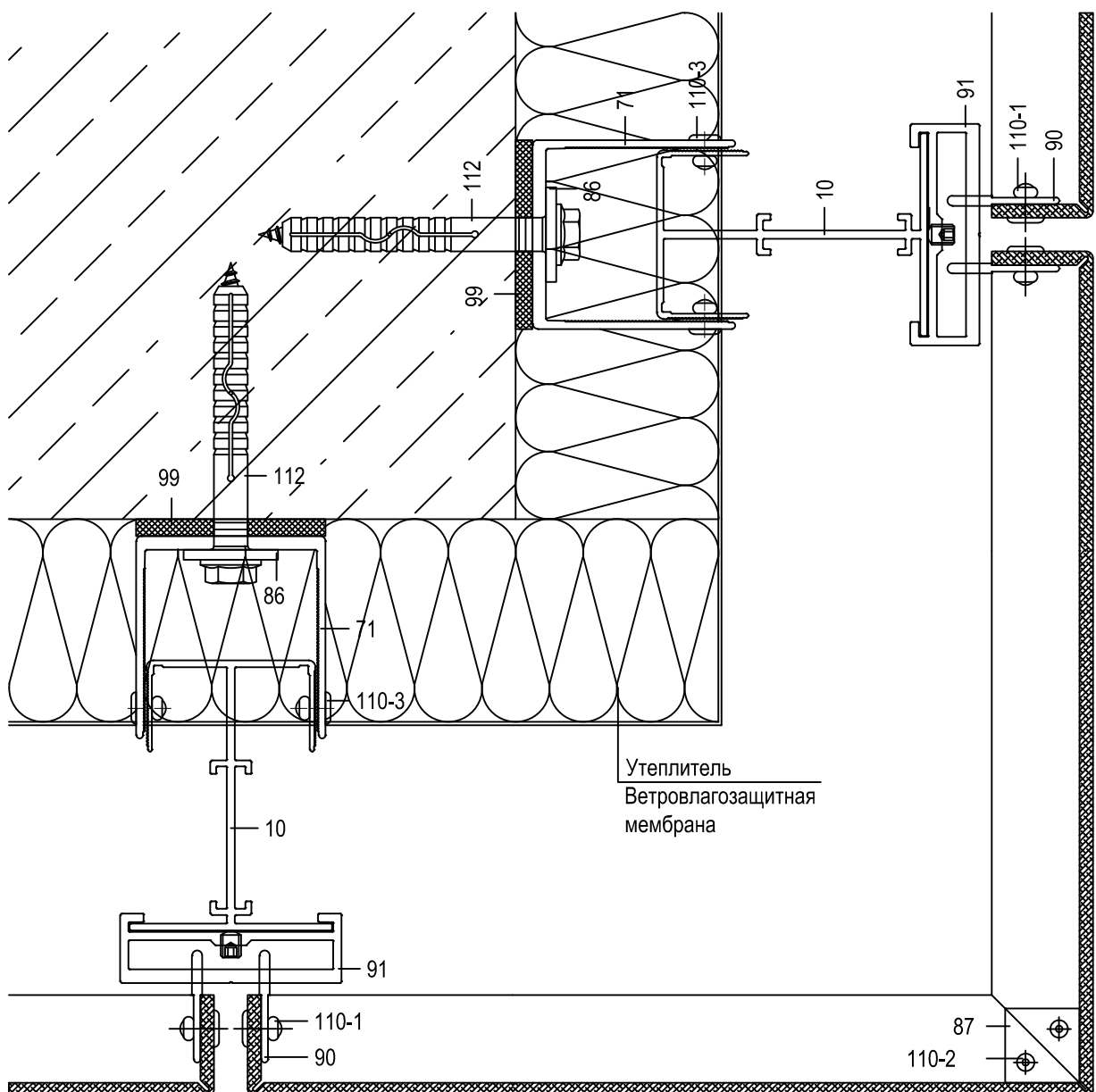
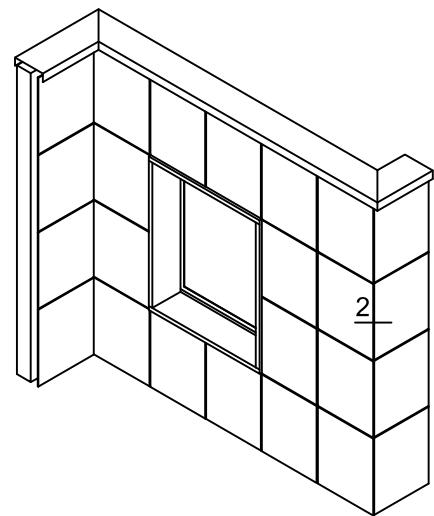
2.31 Внешний угол

- 7. Профиль вертикальной направляющей VF-0111
- 79. Кронштейн несущий, удлинитель кронштейна несущего 708100
- 86. Шайба для фиксации кронштейна 721300
- 87. Пластина соединительная 721301
- 90. Зацеп 721312
- 91. Салазка выносная 721313
- 99. Термоизолятор 727350



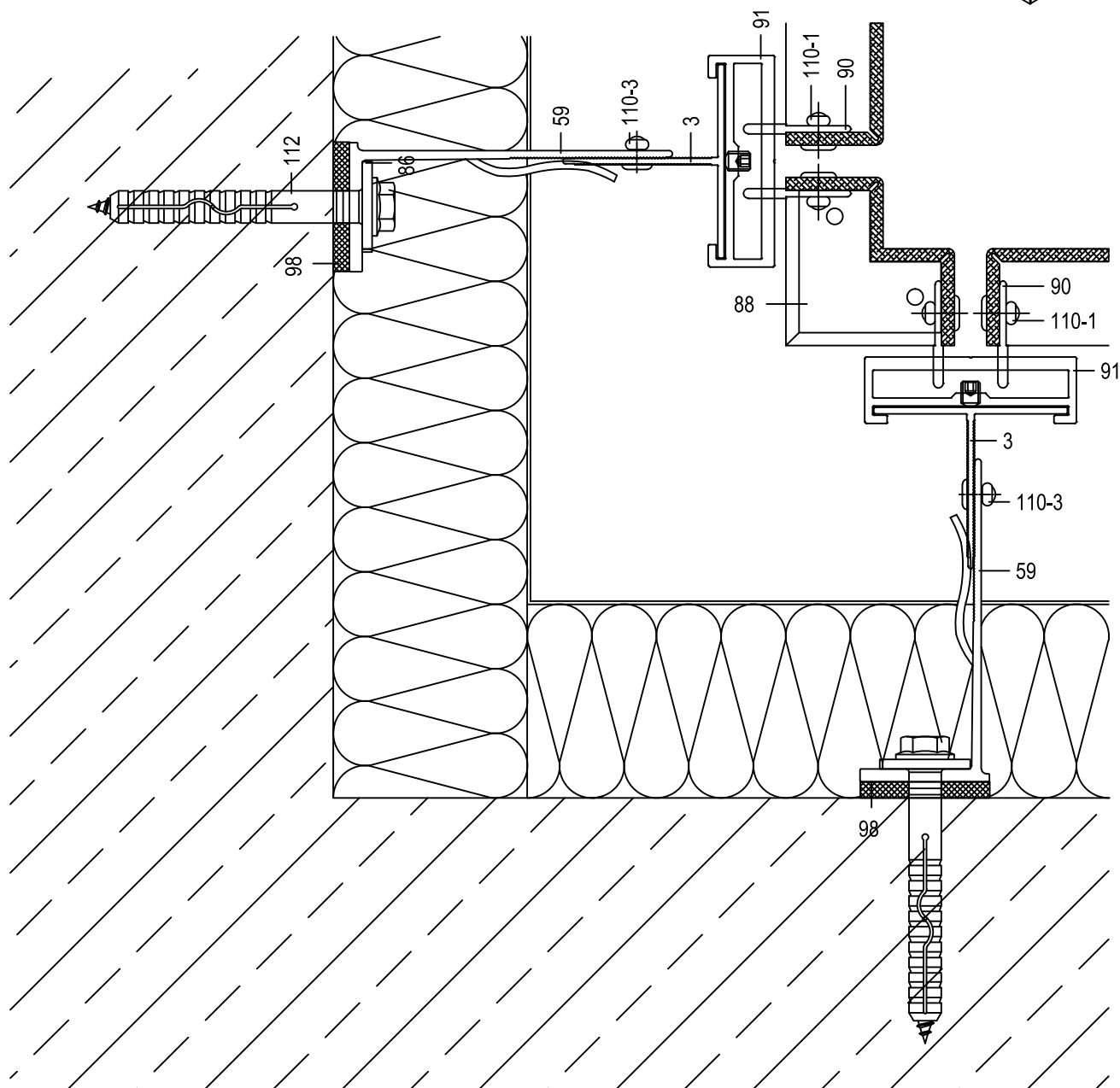
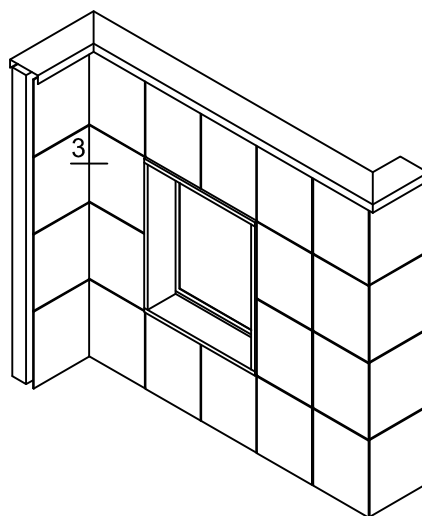
2.41 Внешний угол

- 10. Профиль вертикальной направляющей VF-0121
- 71. Кронштейн несущий 706060
- 86. Шайба для фиксации кронштейна 721300
- 87. Пластина соединительная 721301
- 90. Зацеп 721312
- 91. Салазка выносная 721313
- 99. Термоизолятор 727350



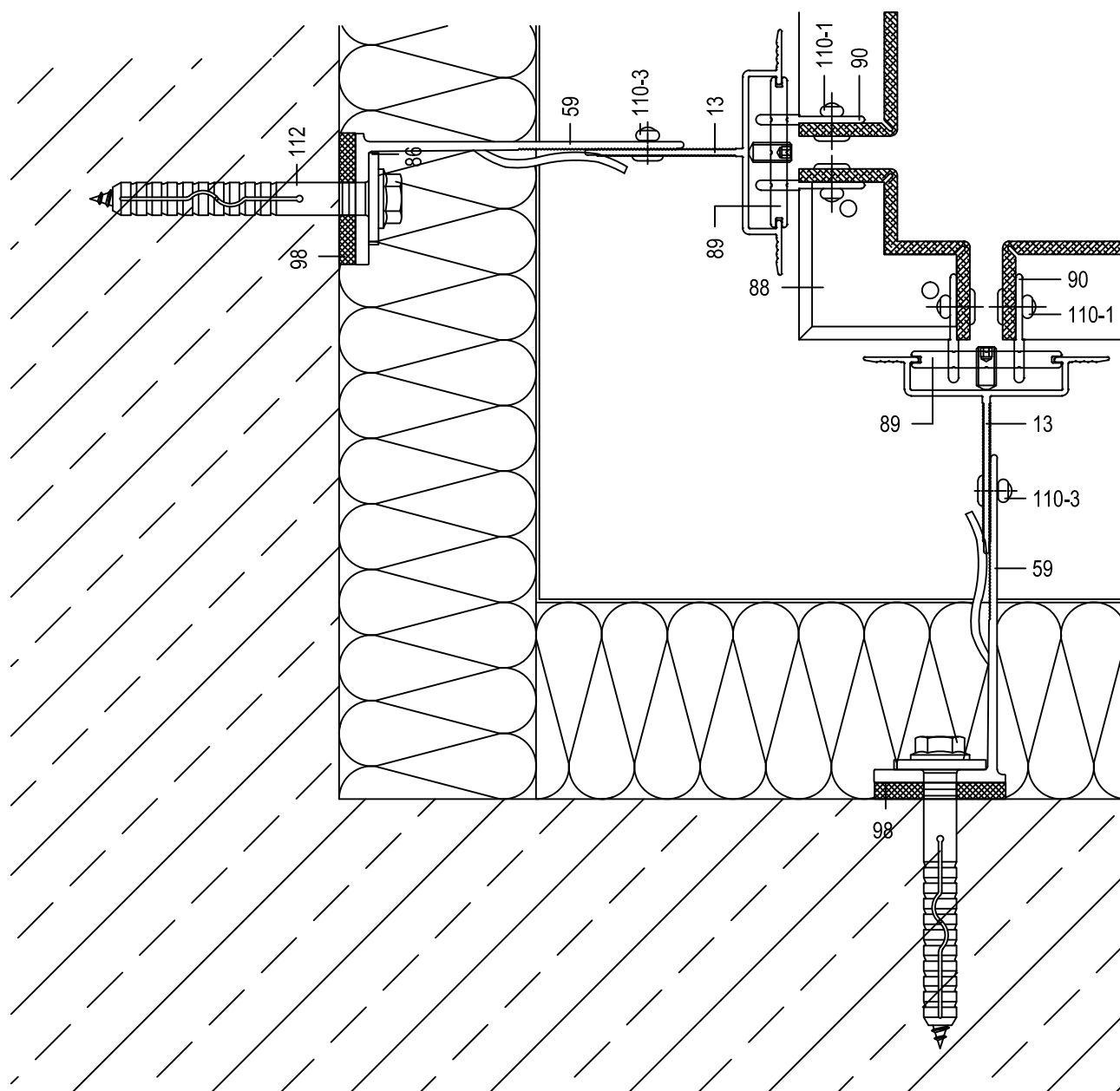
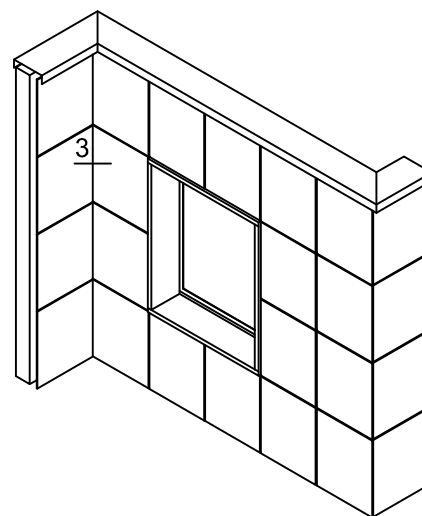
3.11 Внутренний угол

- 3. Профиль вертикальной направляющей VF-0101
- 59. Кронштейн несущий 702100
- 86. Шайба для фиксации кронштейна 721300
- 88. Уголок соединительный 721302
- 90. Зацеп 721312
- 91. Салазка выносная 721313
- 98. Термоизолятор 727340



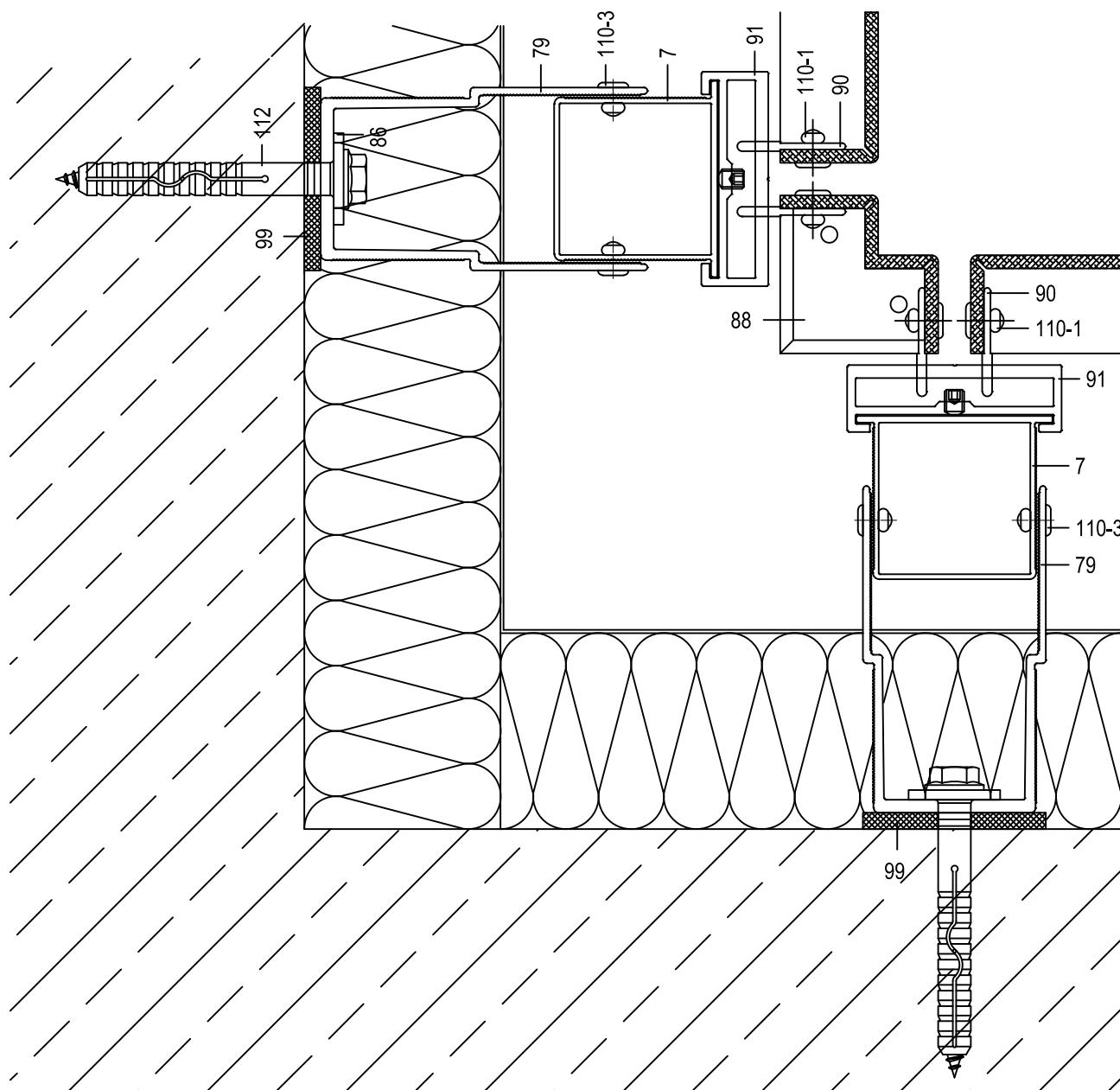
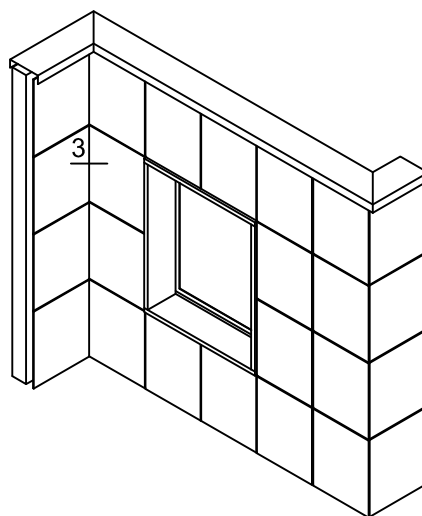
3.21) Внутренний угол

- 13. Профиль вертикальной направляющей VF-0201
- 59. Кронштейн несущий 702100
- 86. Шайба для фиксации кронштейна 721300
- 88. Уголок соединительный 721302
- 89. Салазка скрытая 721311
- 90. Зацеп 721312
- 98. Термоизолятор 727340



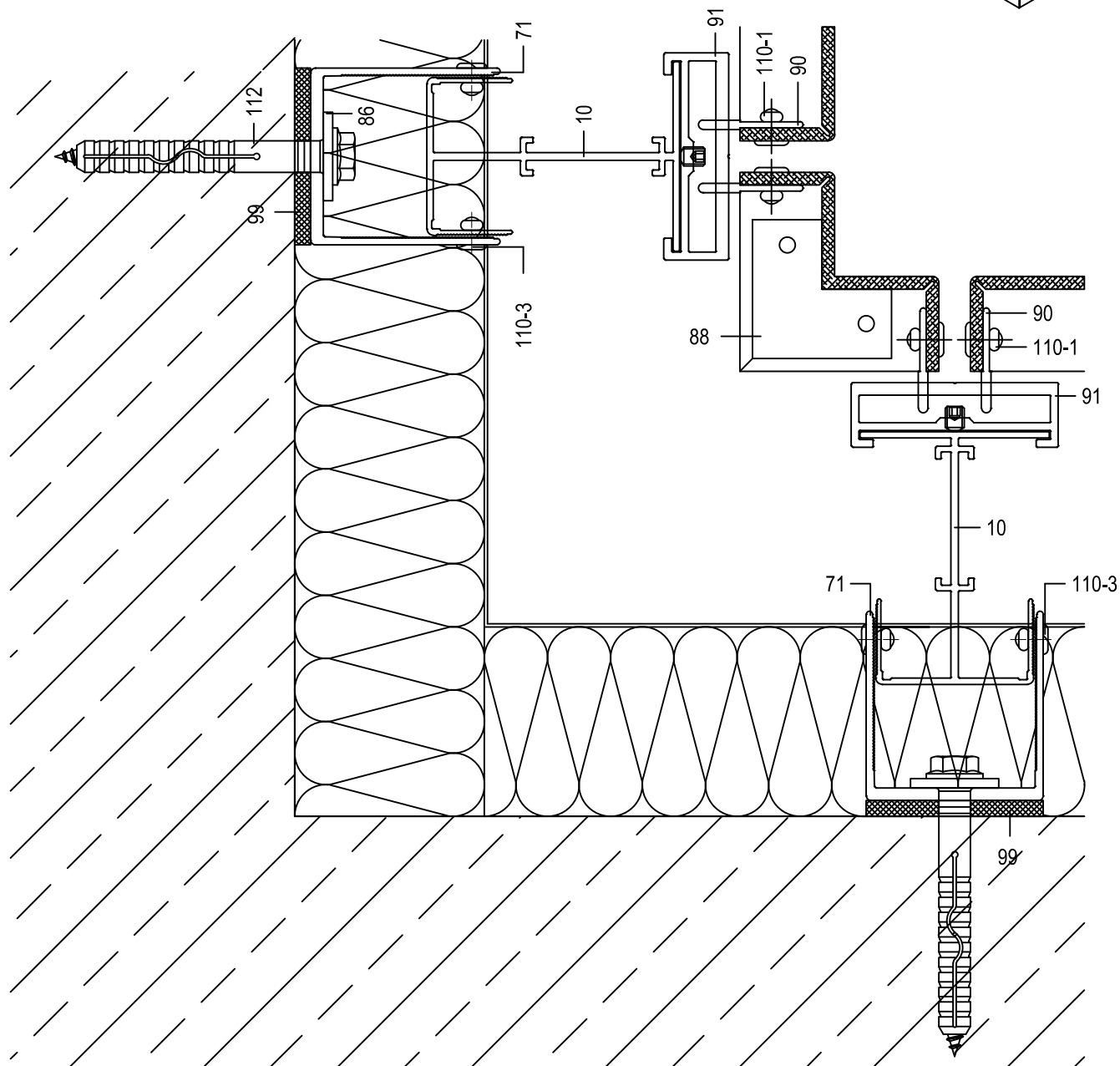
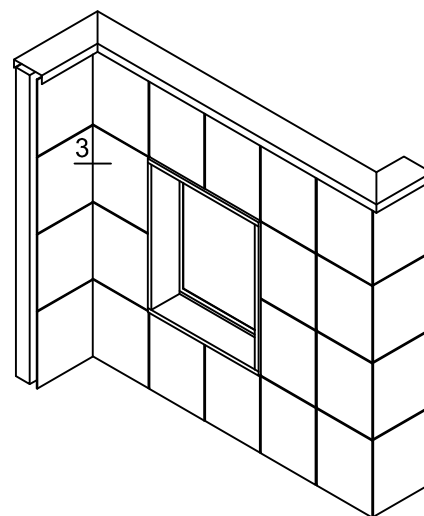
3.31 Внутренний угол

- 7. Профиль вертикальной направляющей VF-0111
- 79. Кронштейн несущий, удлинитель кронштейна несущего 708100
- 86. Шайба для фиксации кронштейна 721300
- 88. Уголок соединительный 721302
- 90. Зацеп 721312
- 91. Салазка выносная 721313
- 99. Термоизолятор 727350



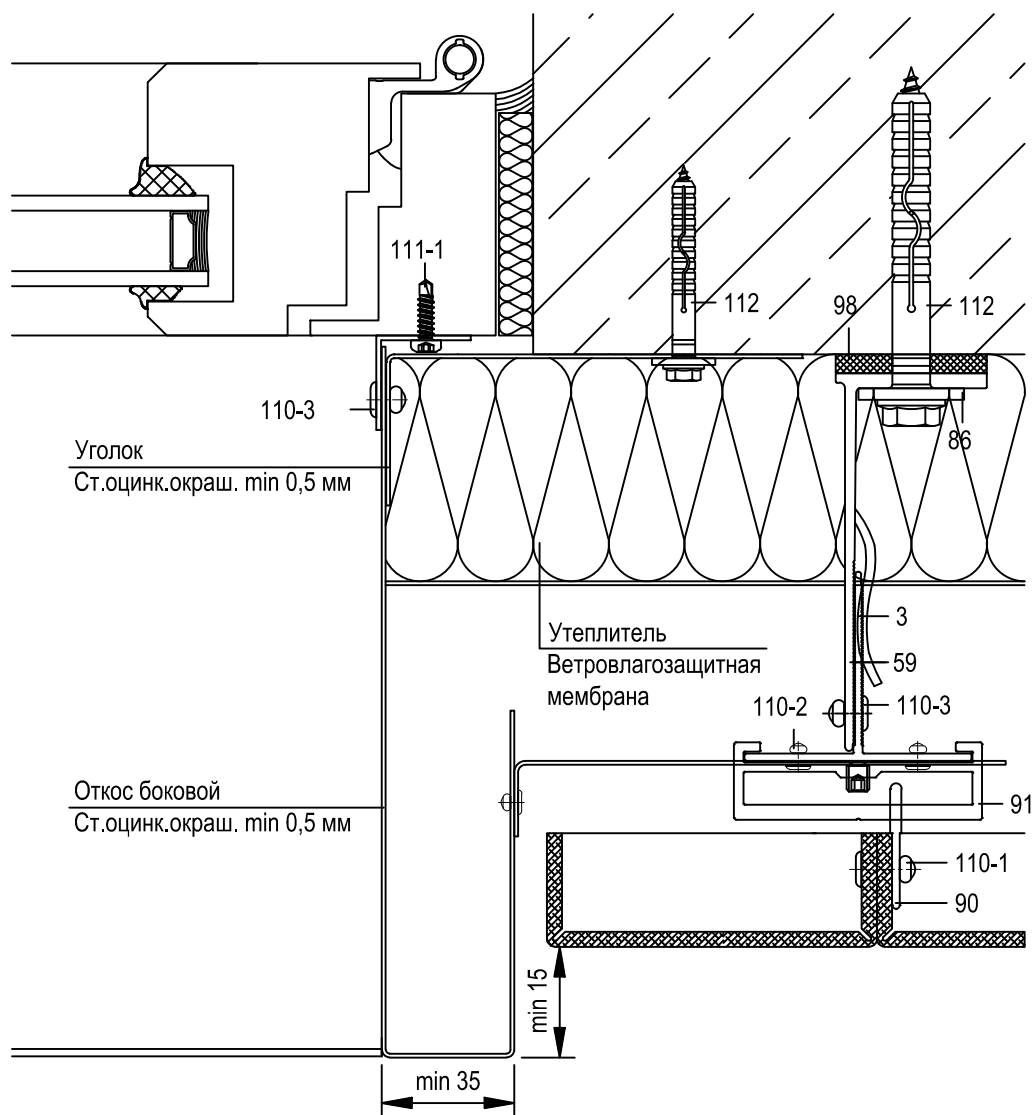
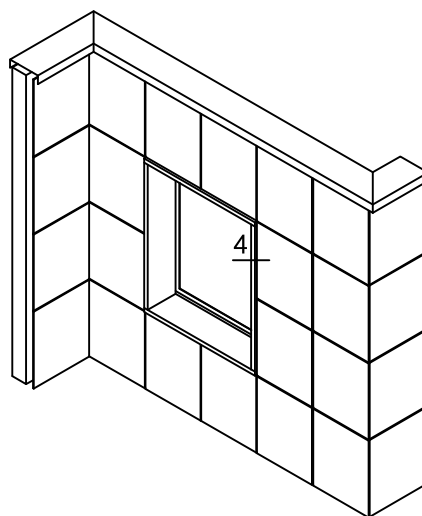
3.41) Внутренний угол

- 10. Профиль вертикальной направляющей VF-0121
- 71. Кронштейн несущий 706060
- 86. Шайба для фиксации кронштейна 721300
- 88. Уголок соединительный 721302
- 90. Зацеп 721312
- 91. Салазка выносная 721313
- 99. Термоизолятор 727350



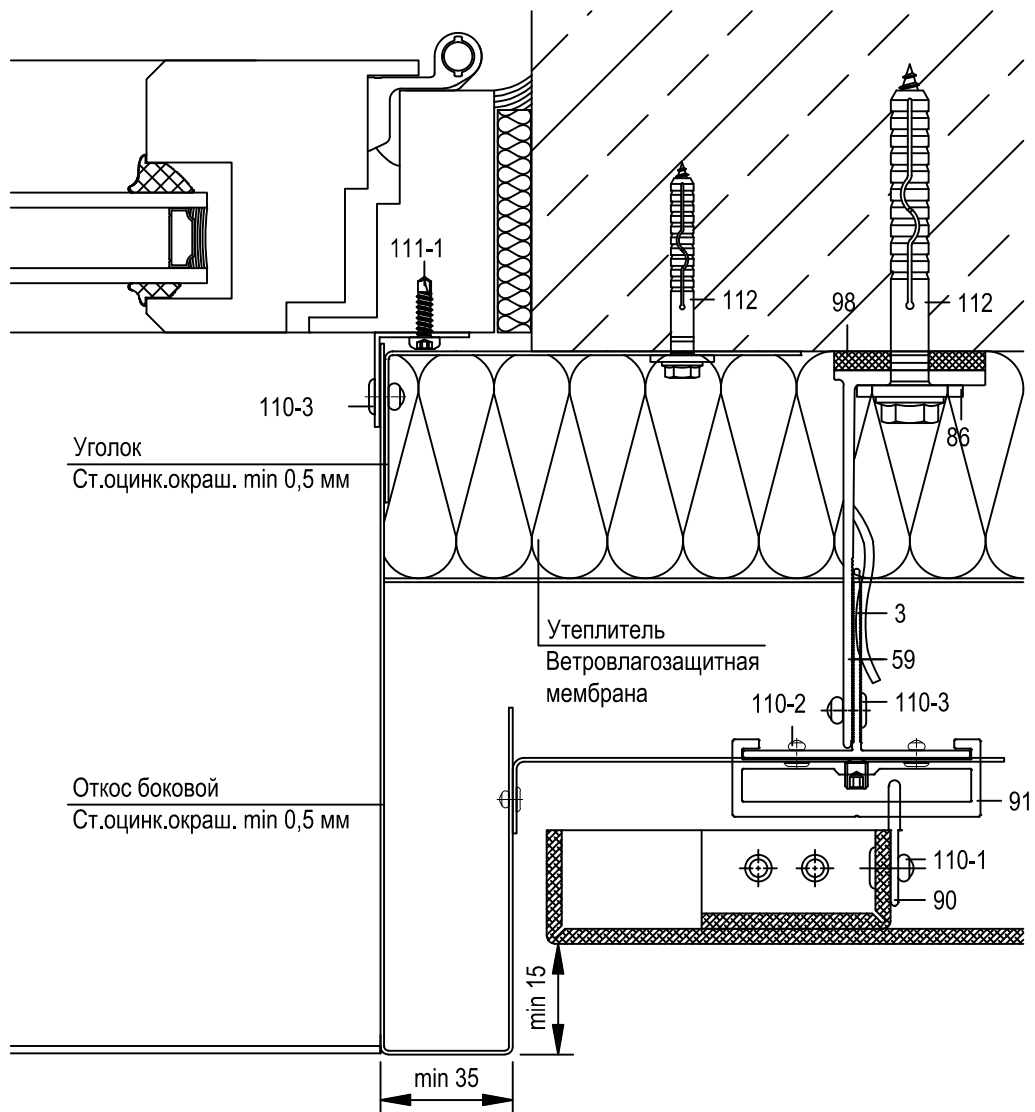
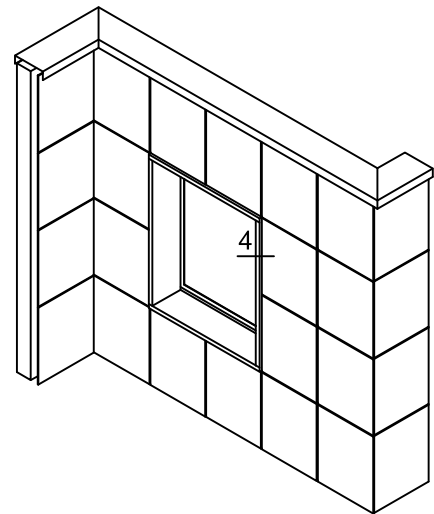
4.11 Оконное примыкание

- 3. Профиль вертикальной направляющей VF-0101
- 59. Кронштейн несущий 702100
- 86. Шайба для фиксации кронштейна 721300
- 90. Зацеп 721312
- 91. Салазка выносная 721313
- 98. Термоизолятор 727340



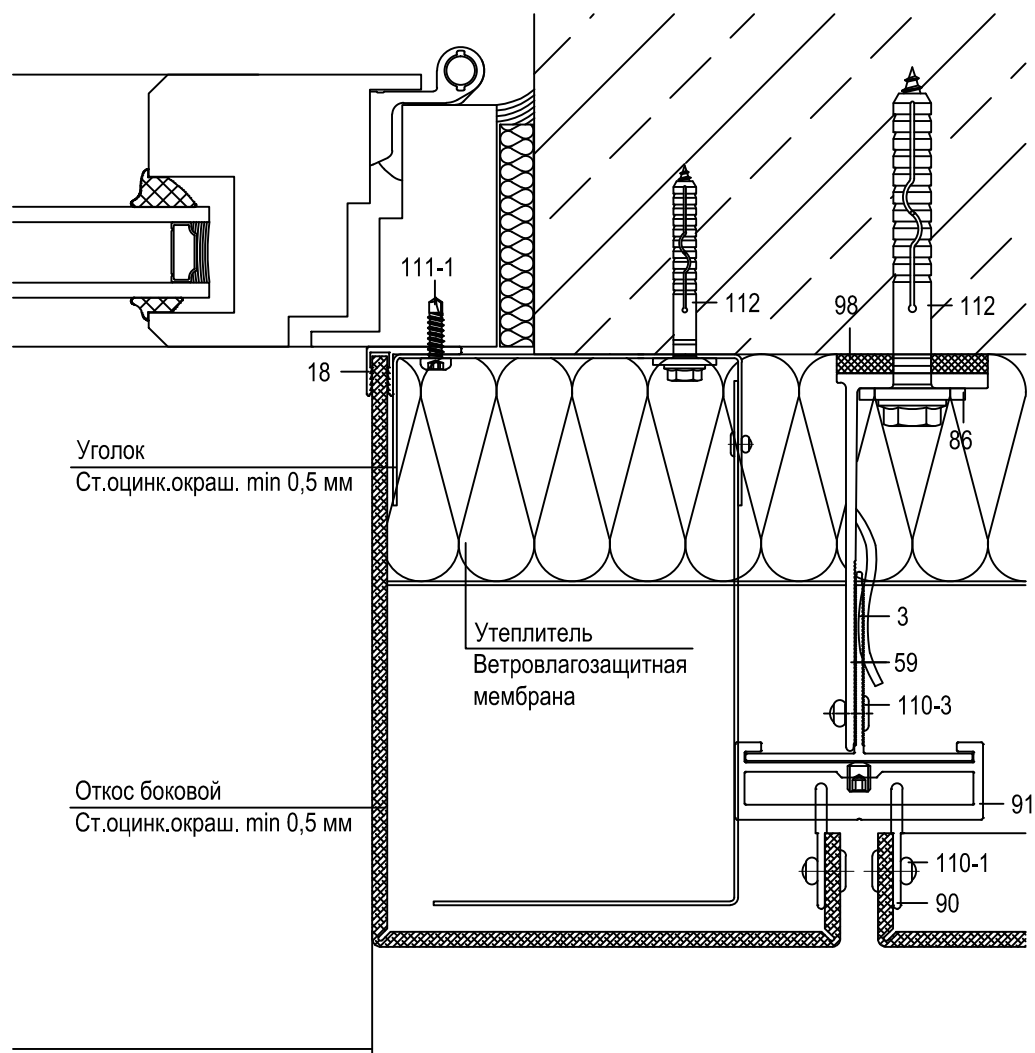
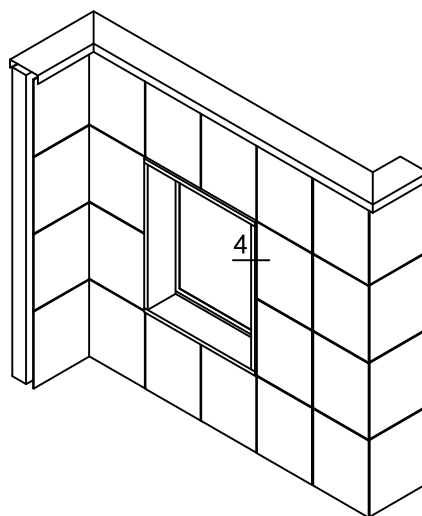
4.12 Оконное примыкание

- 3. Профиль вертикальной направляющей VF-0101
- 59. Кронштейн несущий 702100
- 86. Шайба для фиксации кронштейна 721300
- 90. Зацеп 721312
- 91. Салазка выносная 721313
- 98. Термоизолятор 727340



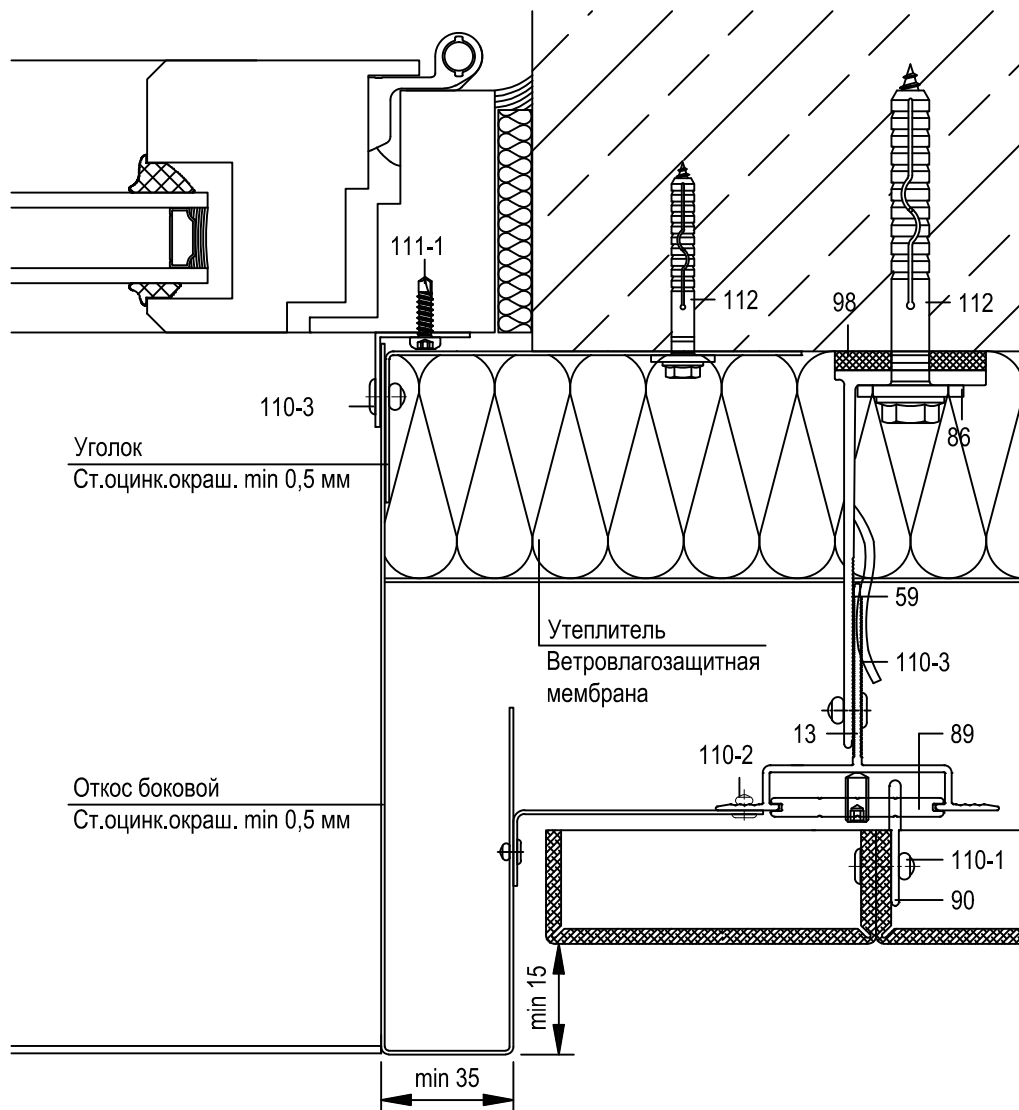
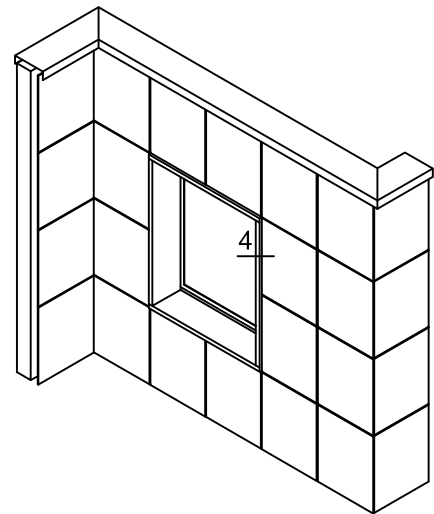
4.13 Оконное примыкание

- 3. Профиль вертикальной направляющей VF-0101
- 18. Профиль держатель KR-0282
- 59. Кронштейн несущий 702100
- 86. Шайба для фиксации кронштейна 721300
- 90. Зацеп 721312
- 91. Салазка выносная 721313
- 98. Термоизолятор 727340



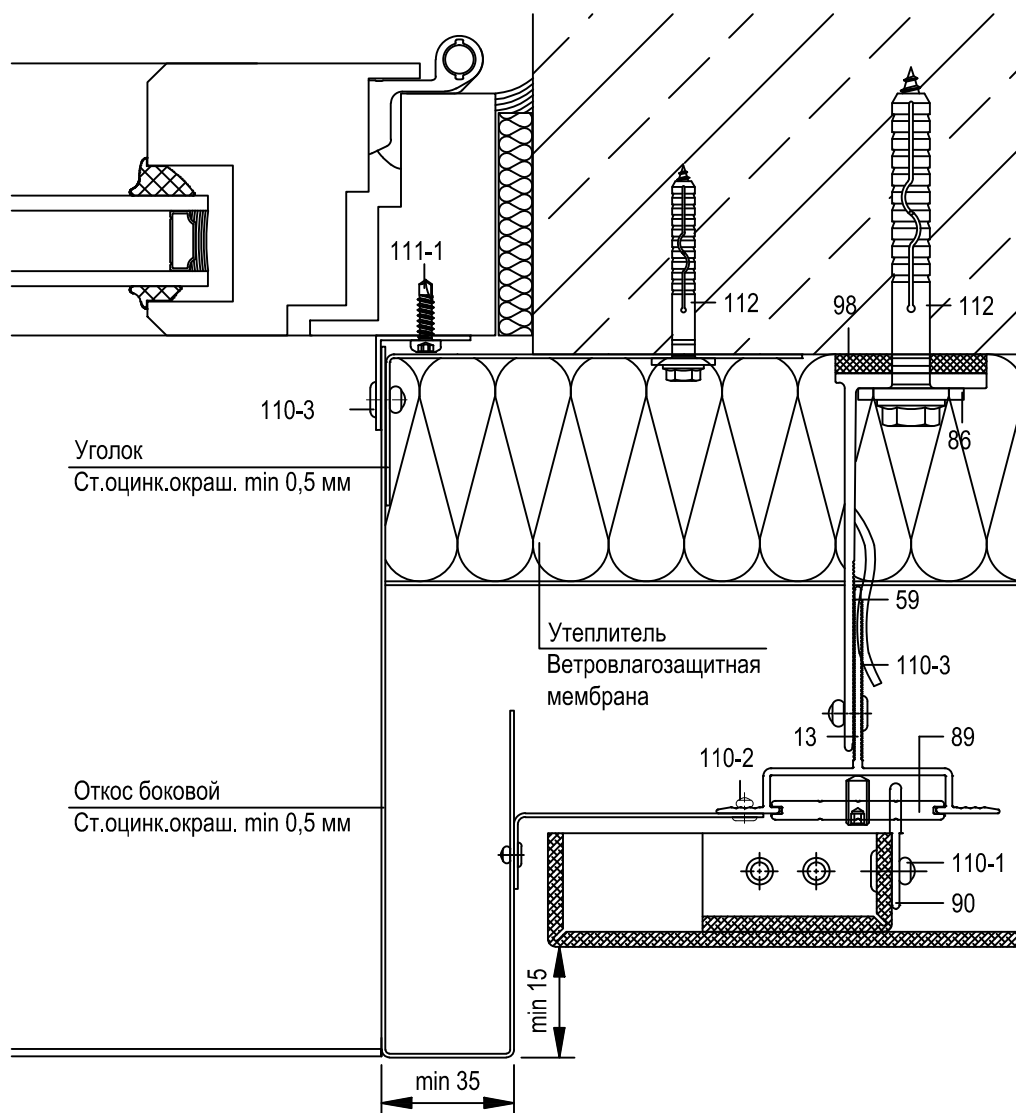
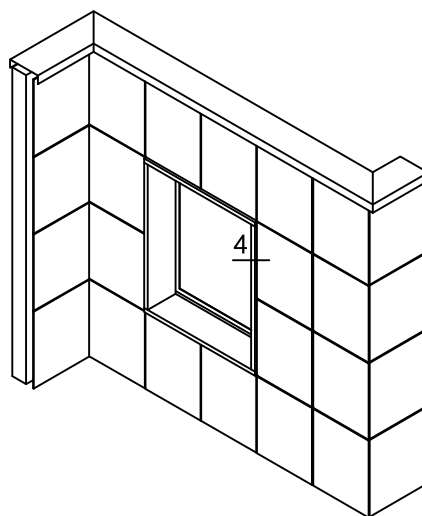
4.21 Оконное примыкание

- 13. Профиль вертикальной направляющей VF-0201
- 59. Кронштейн несущий 702100
- 86. Шайба для фиксации кронштейна 721300
- 89. Салазка скрытая 721311
- 90. Зацеп 721312
- 98. Термоизолятор 727340



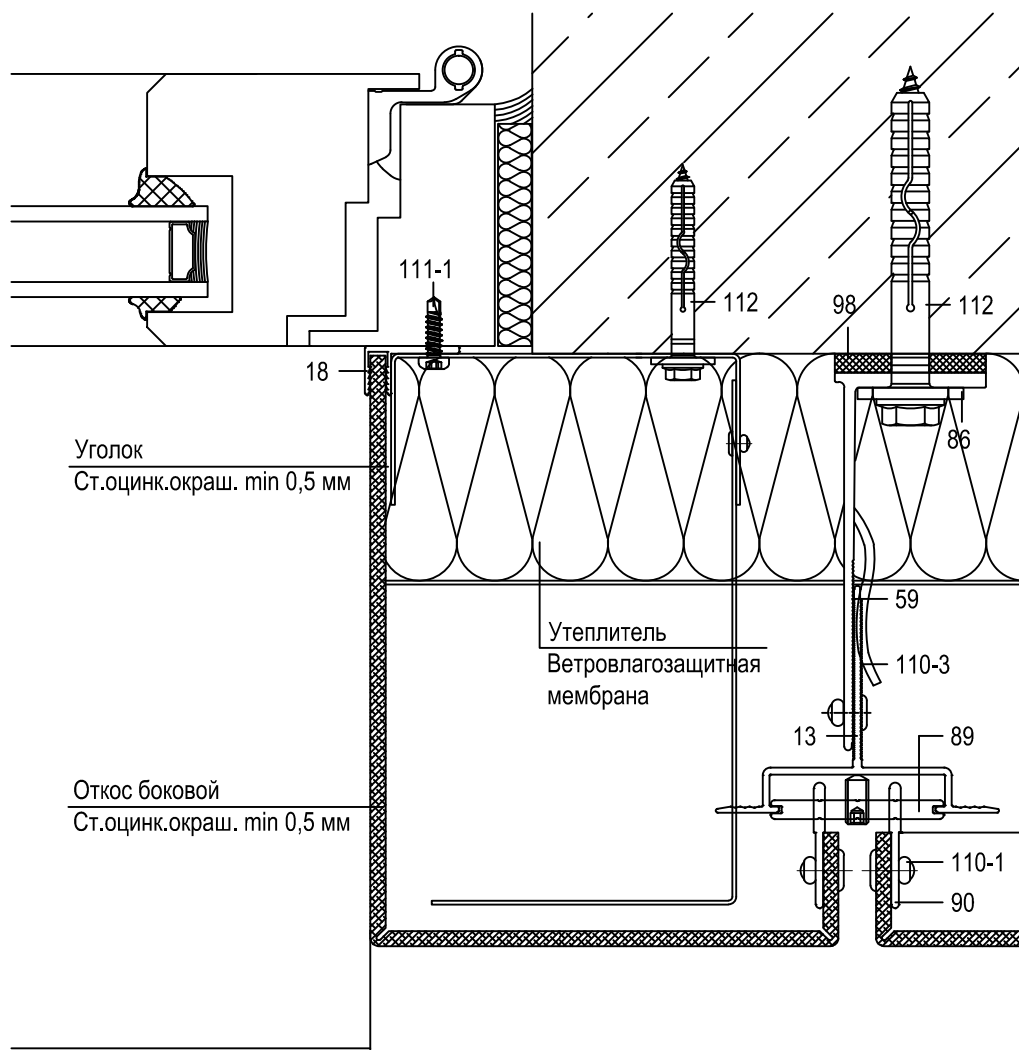
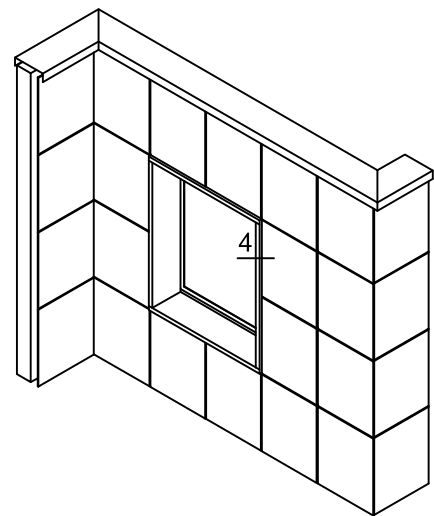
4.22 Оконное примыкание

- 13. Профиль вертикальной направляющей VF-0201
- 59. Кронштейн несущий 702100
- 86. Шайба для фиксации кронштейна 721300
- 89. Салазка скрытая 721311
- 90. Зацеп 721312
- 98. Термоизолятор 727340



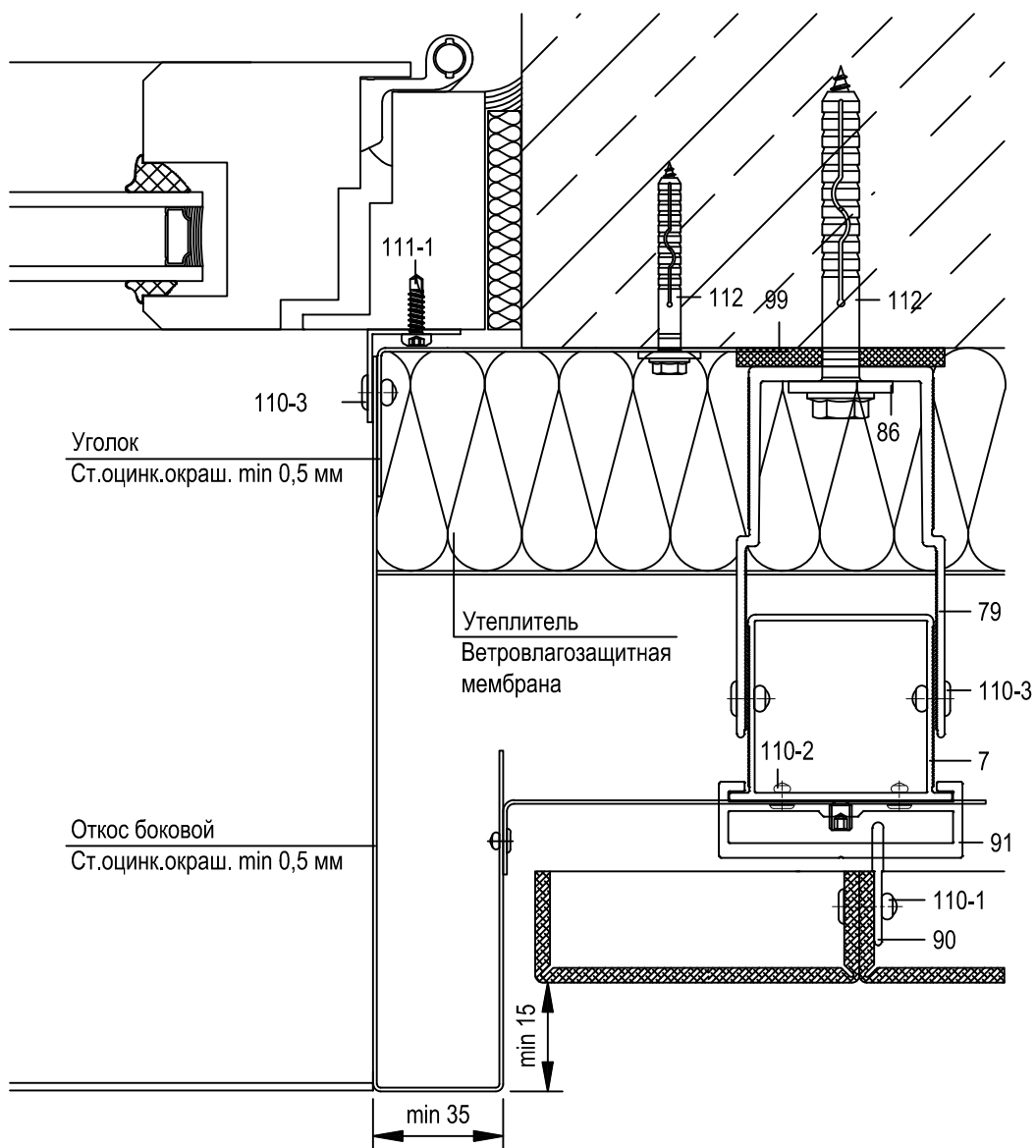
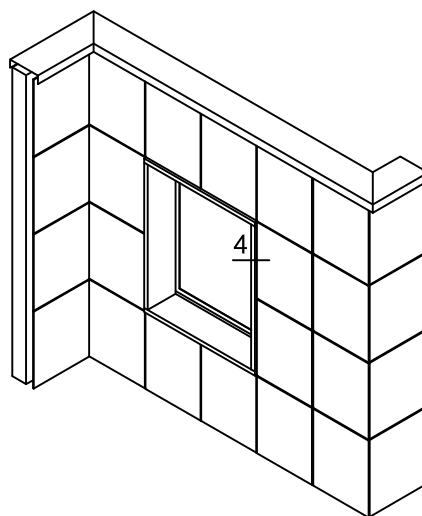
4.23 Оконное примыкание

- 13. Профиль вертикальной направляющей VF-0201
- 18. Профиль держатель KR-0282
- 59. Кронштейн несущий 702100
- 86. Шайба для фиксации кронштейна 721300
- 89. Салазка скрытая 721311
- 90. Зацеп 721312
- 98. Термоизолятор 727340



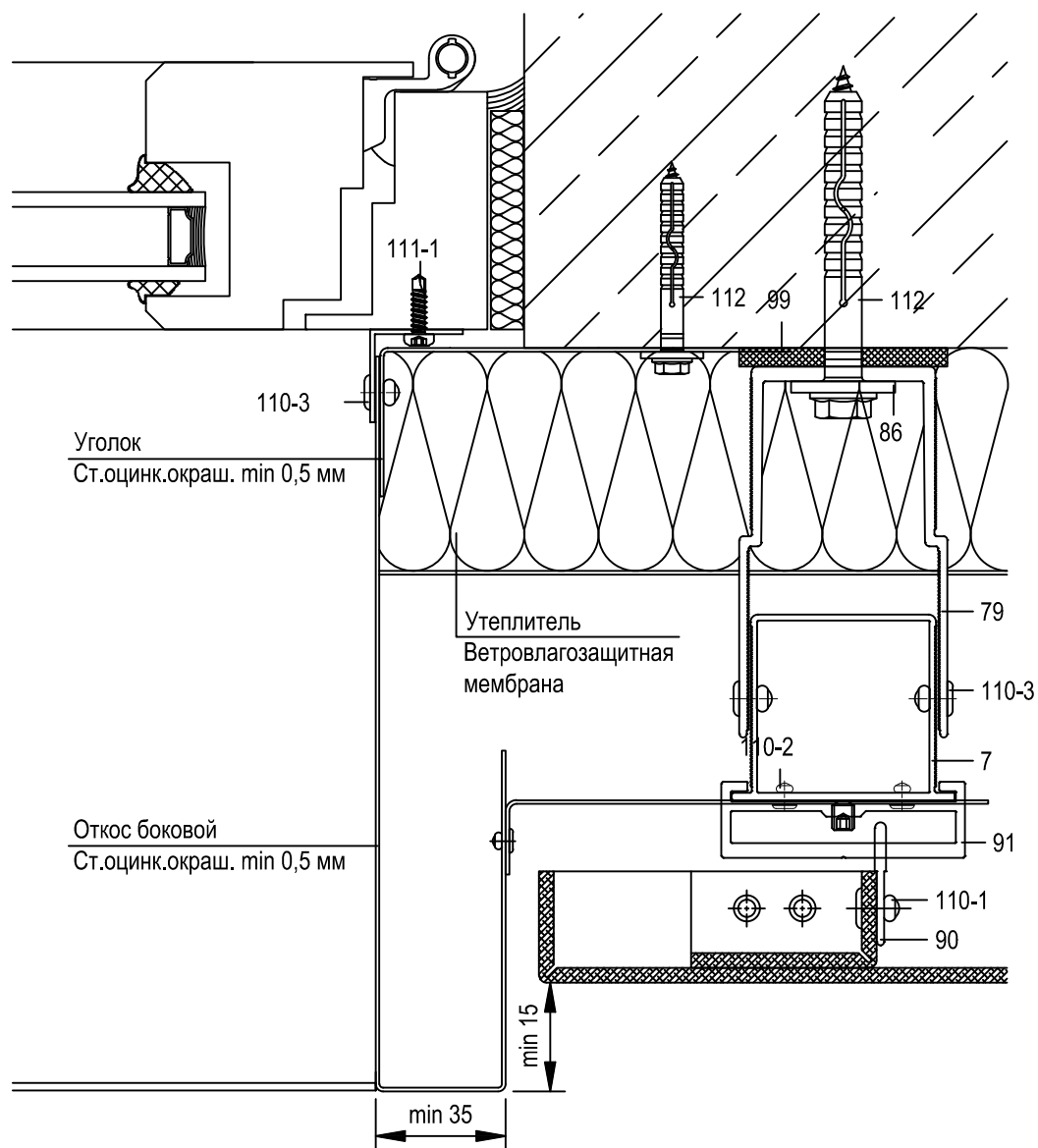
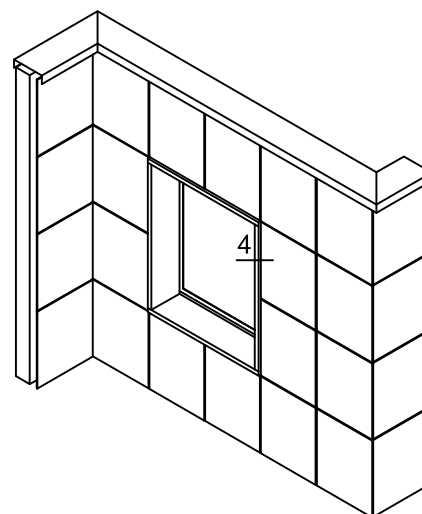
4.31 Оконное примыкание

- 7. Профиль вертикальной направляющей VF-0111
- 79. Кронштейн несущий, удлинитель кронштейна несущего 708100
- 86. Шайба для фиксации кронштейна 721300
- 90. Зацеп 721312
- 91. Салазка выносная 721313
- 99. Термоизолятор 727350



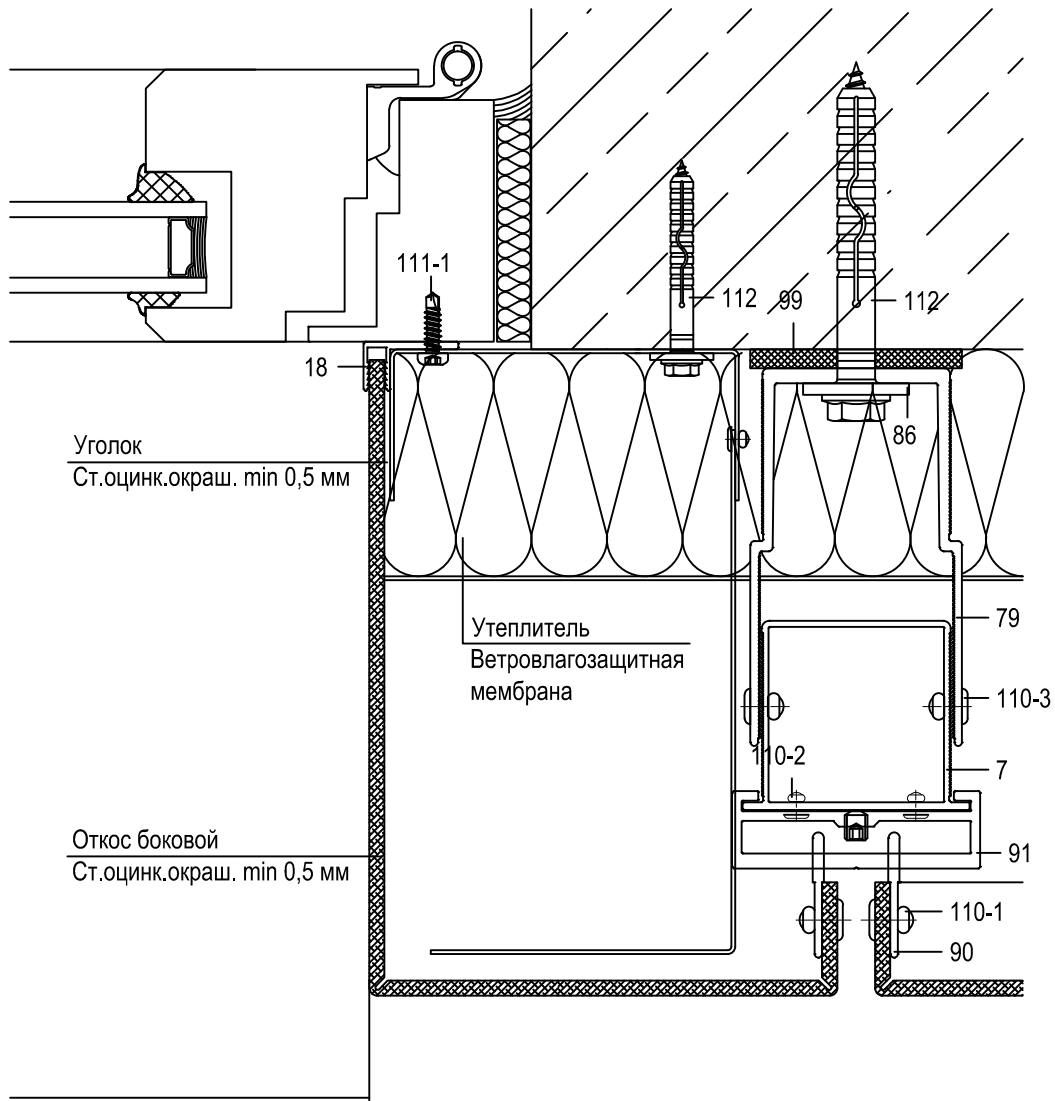
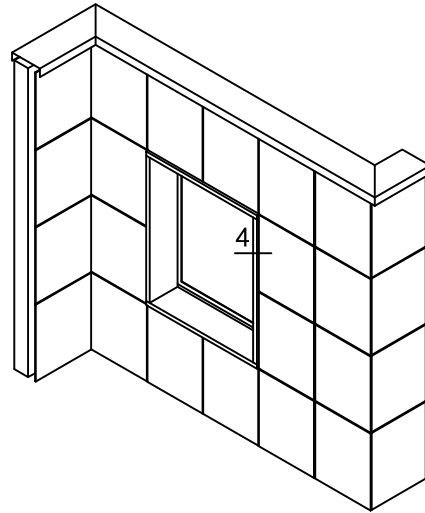
4.32 Оконное примыкание

- 7. Профиль вертикальной направляющей VF-0111
- 79. Кронштейн несущий, удлинитель кронштейна несущего 708100
- 86. Шайба для фиксации кронштейна 721300
- 90. Зацеп 721312
- 91. Салазка выносная 721313
- 99. Термоизолятор 727350



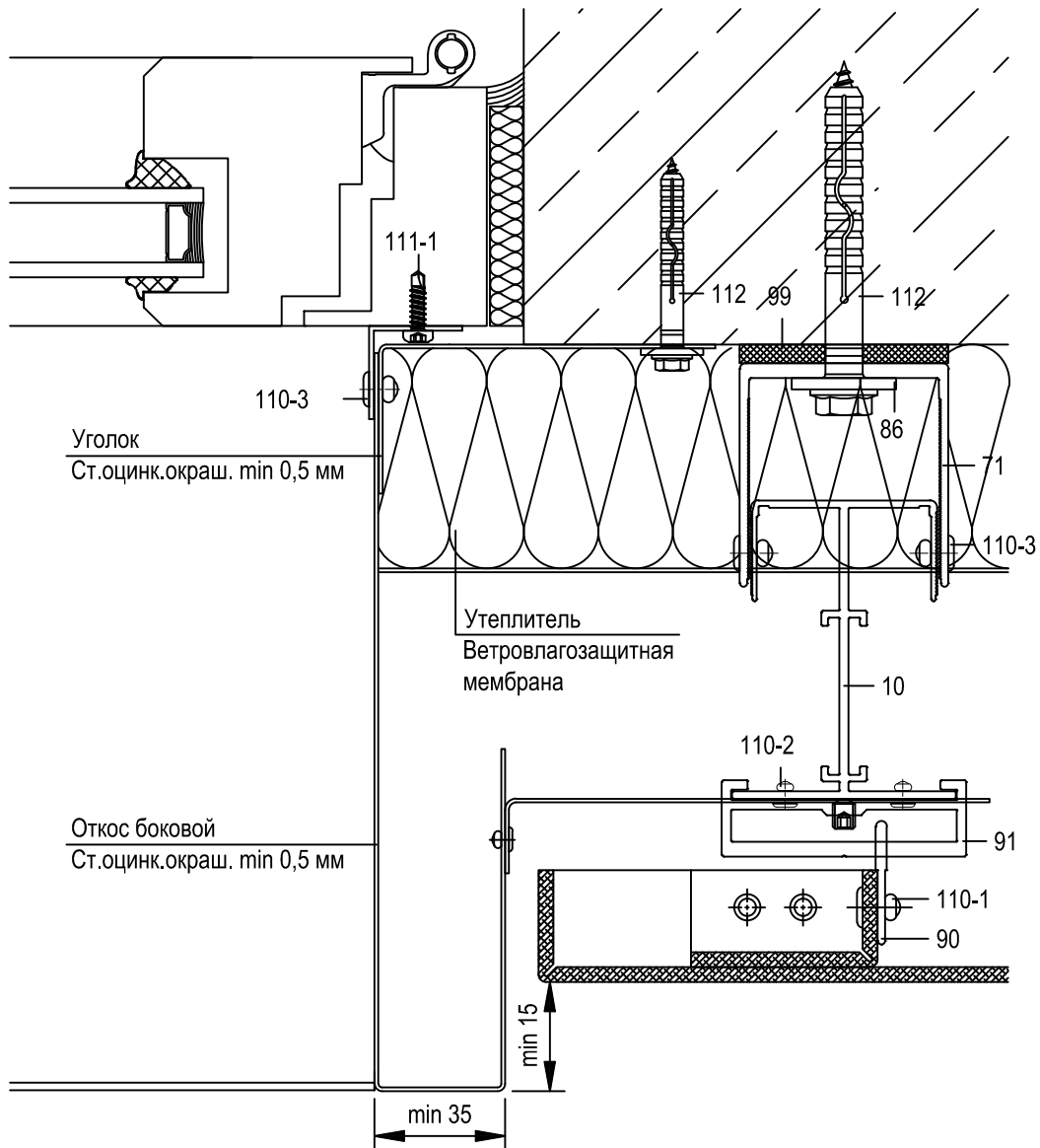
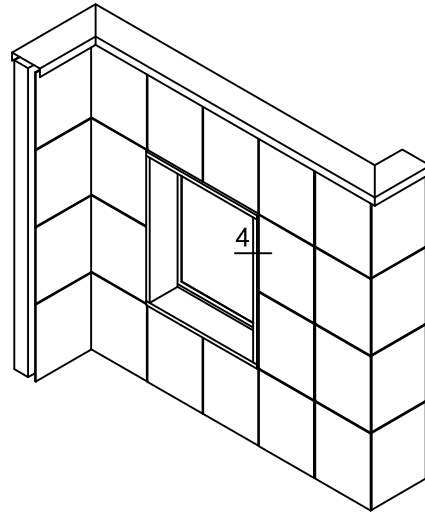
4.33 Оконное примыкание

- 7. Профиль вертикальной направляющей VF-0111
- 18. Профиль держатель KR-0282
- 79. Кронштейн несущий, удлинитель кронштейна несущего 708100
- 86. Шайба для фиксации кронштейна 721300
- 90. Зацеп 721312
- 91. Салазка выносная 721313
- 99. Термоизолятор 727350



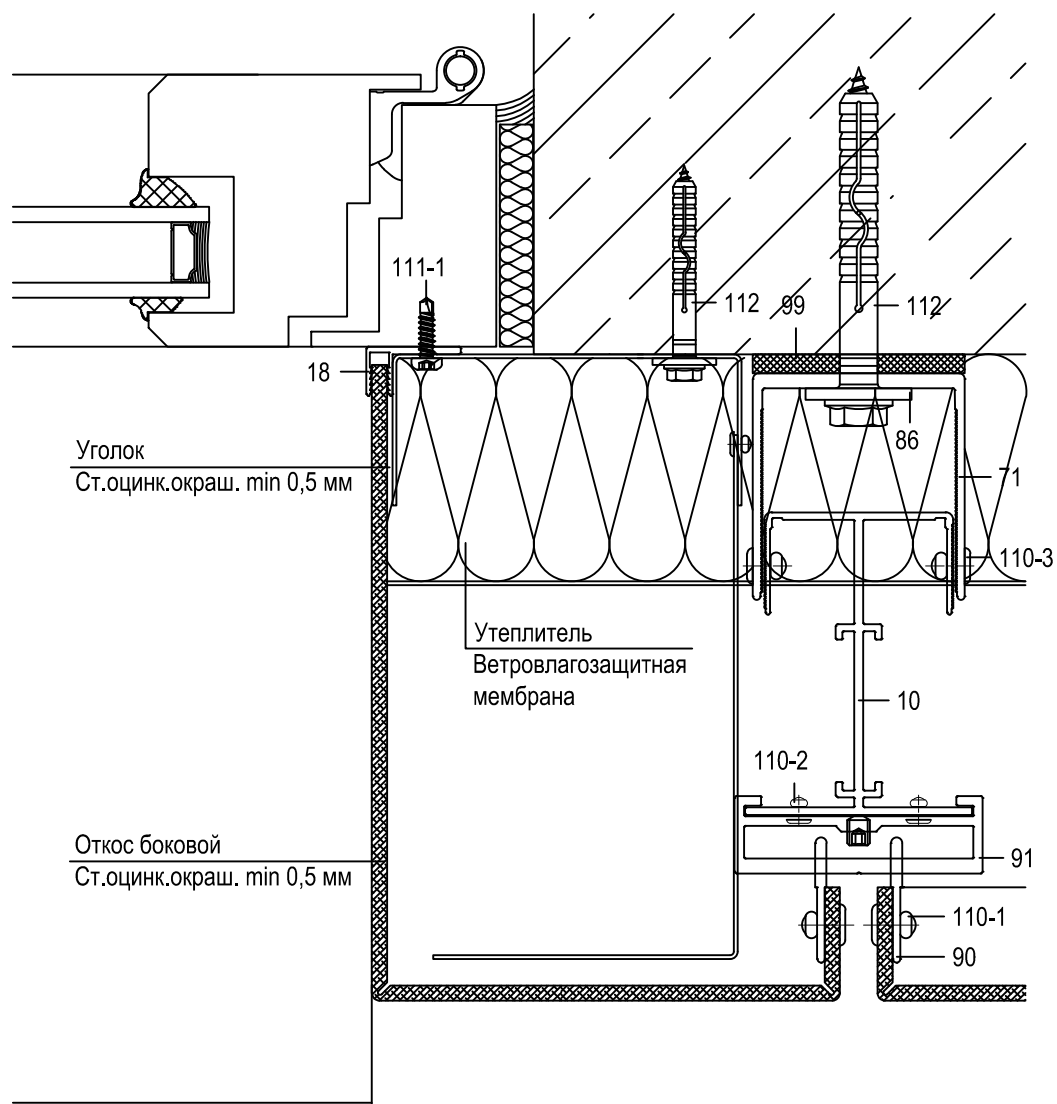
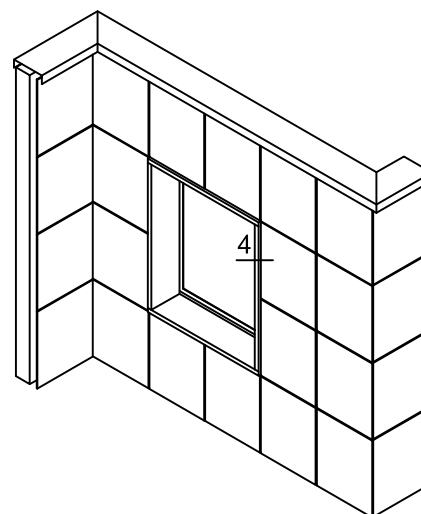
4.42) Оконное примыкание

- 10. Профиль вертикальной направляющей VF-0121
- 71. Кронштейн несущий 706060
- 86. Шайба для фиксации кронштейна 721300
- 90. Зацеп 721312
- 91. Салазка выносная 721313
- 99. Термоизолятор 727350



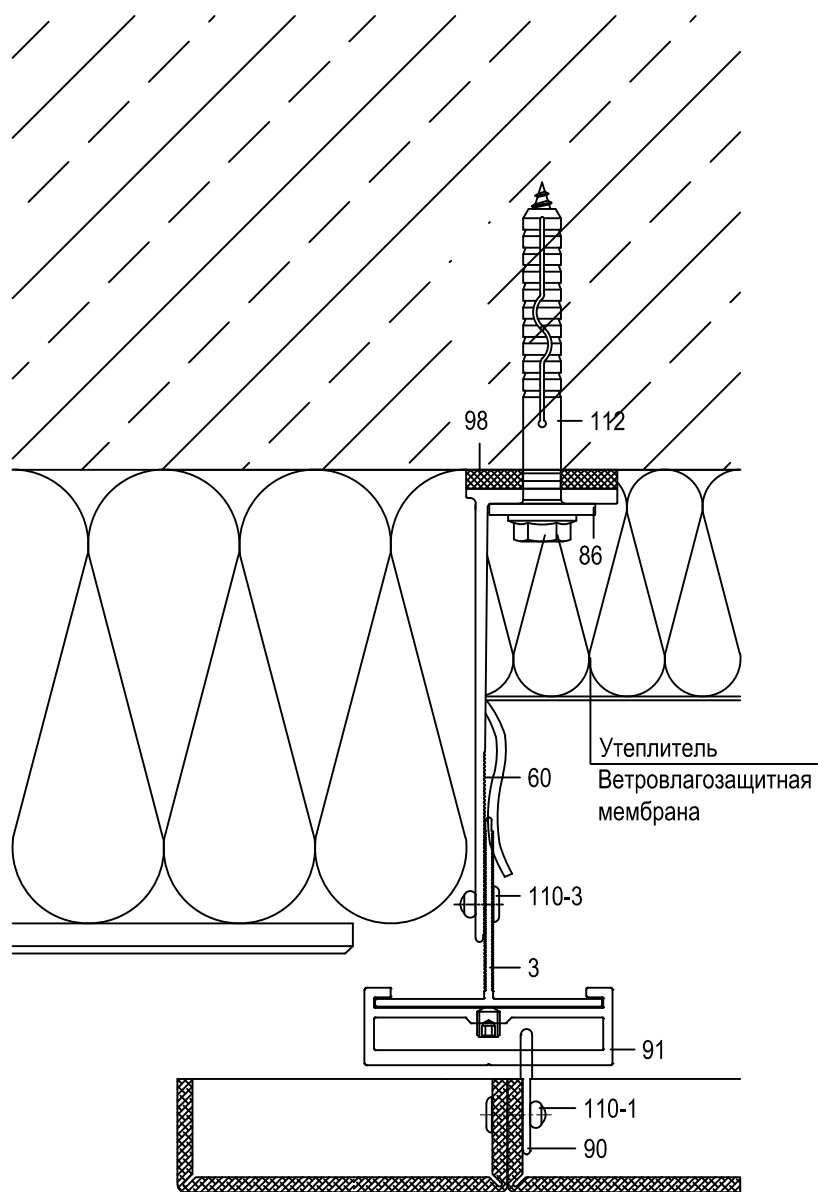
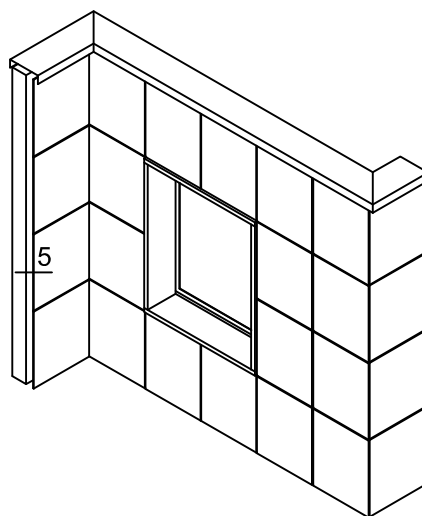
4.43 Оконное примыкание

- 10. Профиль вертикальной направляющей VF-0121
- 18. Профиль держатель KR-0282
- 71. Кронштейн несущий 706060
- 86. Шайба для фиксации кронштейна 721300
- 90. Зацеп 721312
- 91. Салазка выносная 721313
- 99. Термоизолятор 727350



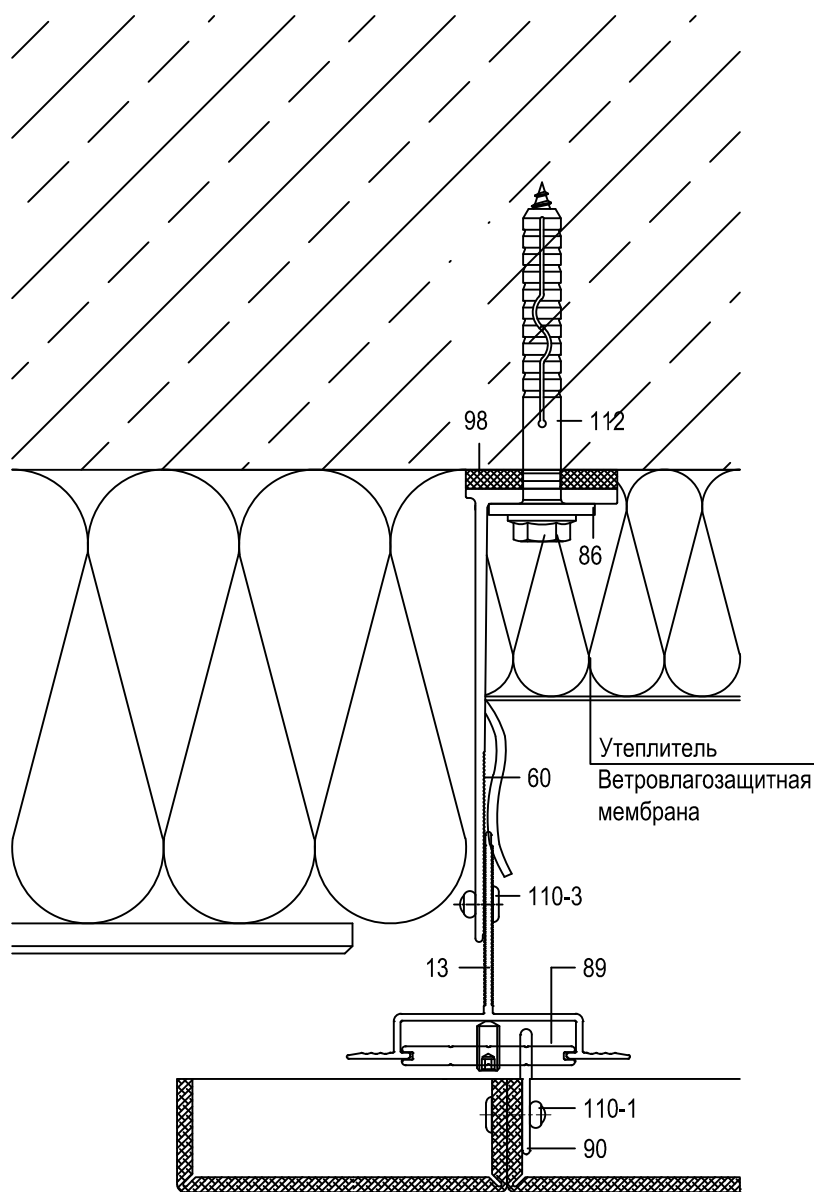
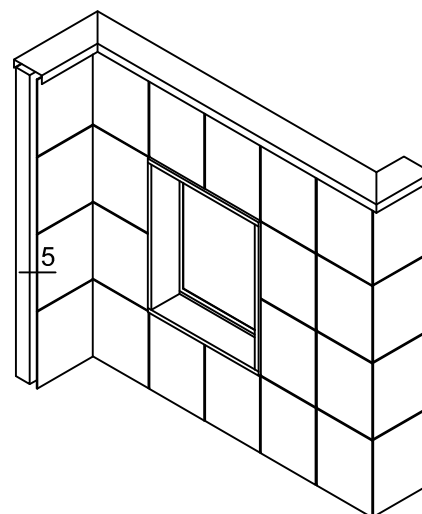
5.11 Примыкание к облицовке

- 3. Профиль вертикальной направляющей VF-0101
- 60. Кронштейн несущий 702120
- 86. Шайба для фиксации кронштейна 721300
- 90. Зацеп 721312
- 91. Салазка выносная 721313
- 98. Термоизолятор 727340



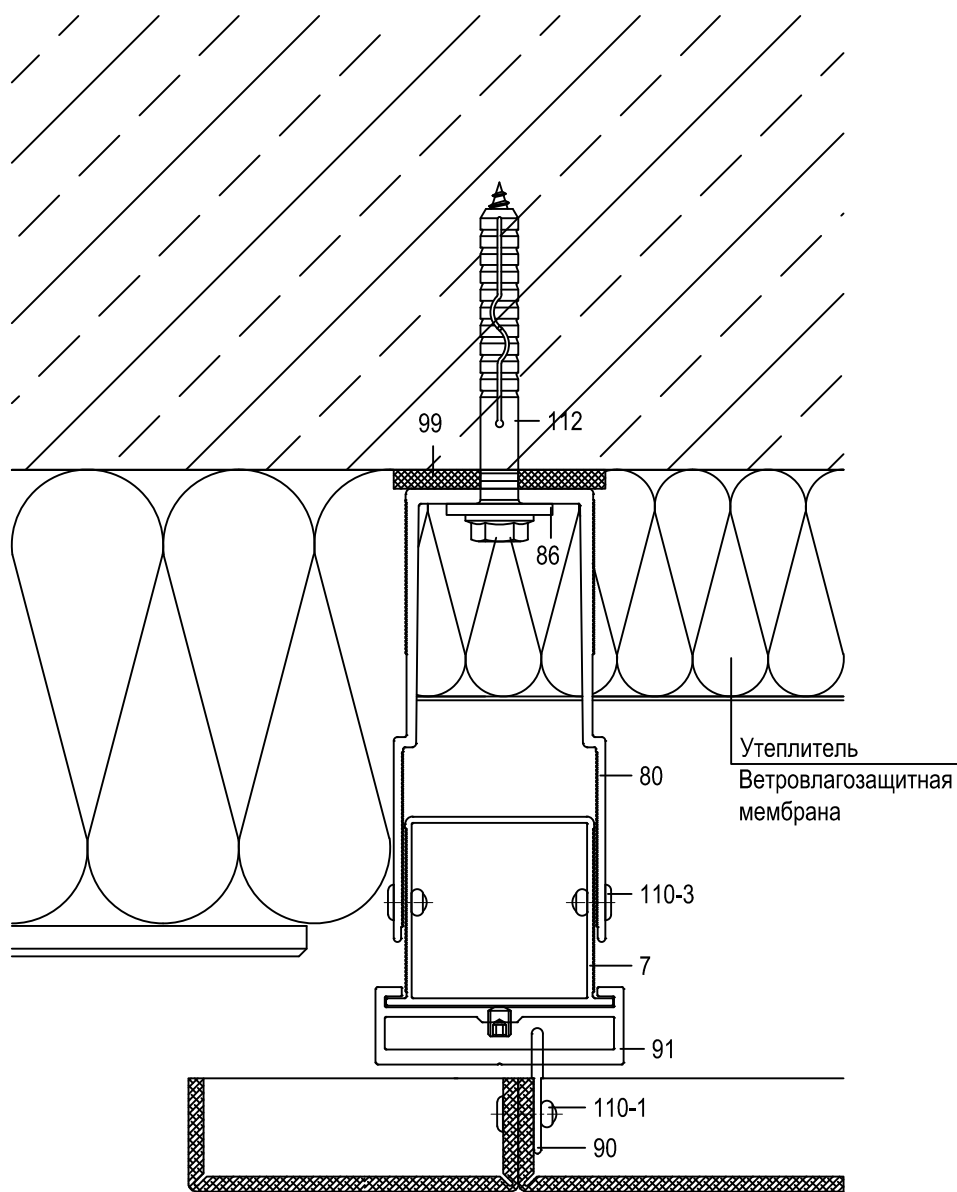
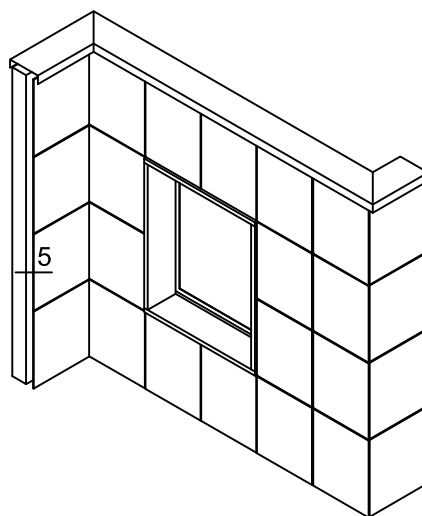
5.21 Примыкание к облицовке

- 13. Профиль вертикальной направляющей VF-0201
- 60. Кронштейн несущий 702120
- 86. Шайба для фиксации кронштейна 721300
- 89. Салазка скрытая 721311
- 90. Зацеп 721312
- 98. Термоизолятор 727340



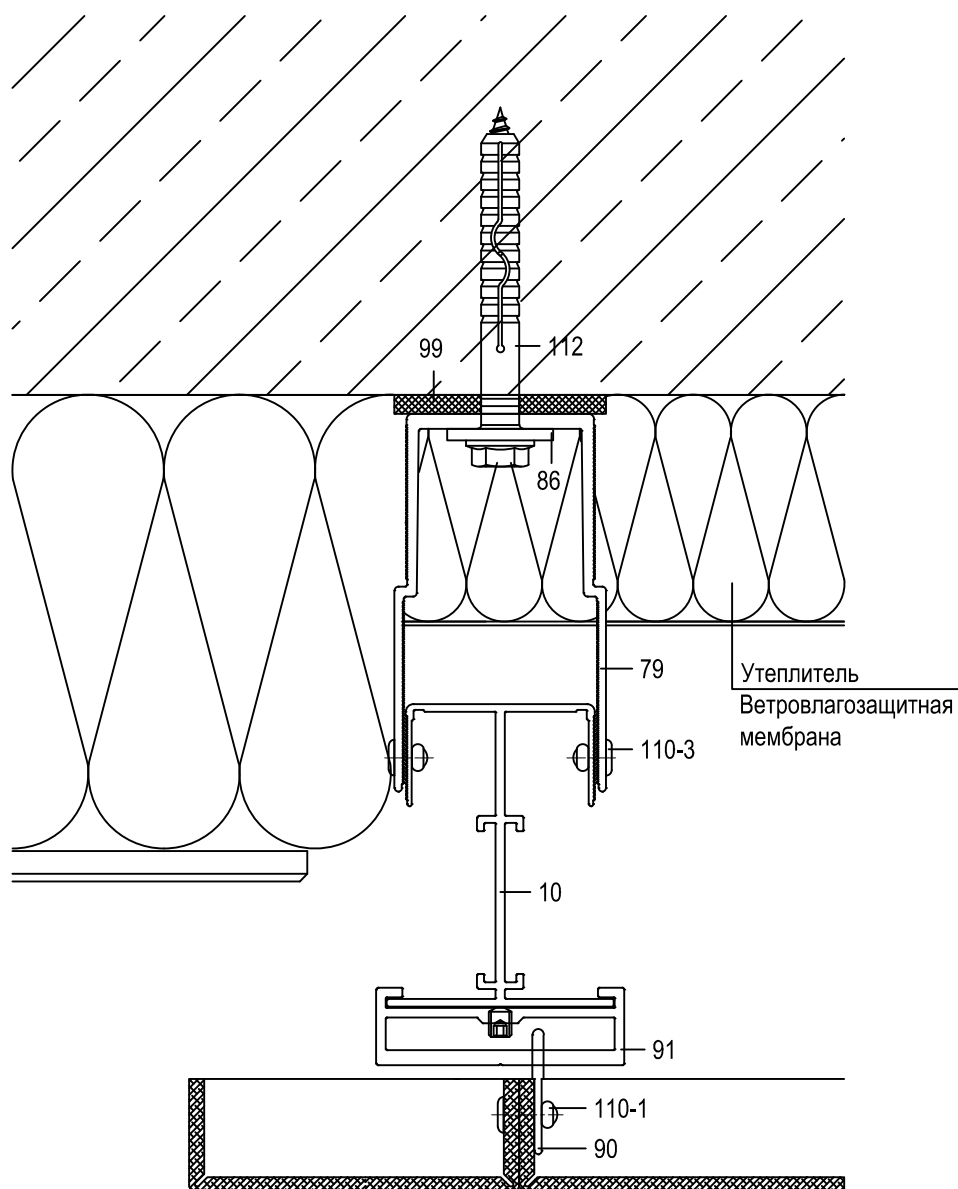
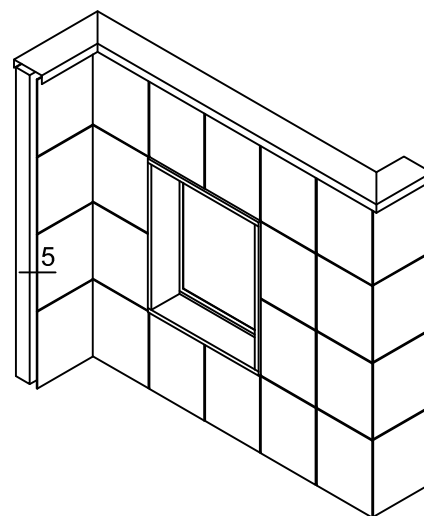
5.31 Примыкание к облицовке

- 7. Профиль вертикальной направляющей VF-0111
- 80. Кронштейн несущий, удлинитель кронштейна несущего 708120
- 86. Шайба для фиксации кронштейна 721300
- 90. Зацеп 721312
- 91. Салазка выносная 721313
- 99. Термоизолятор 727350



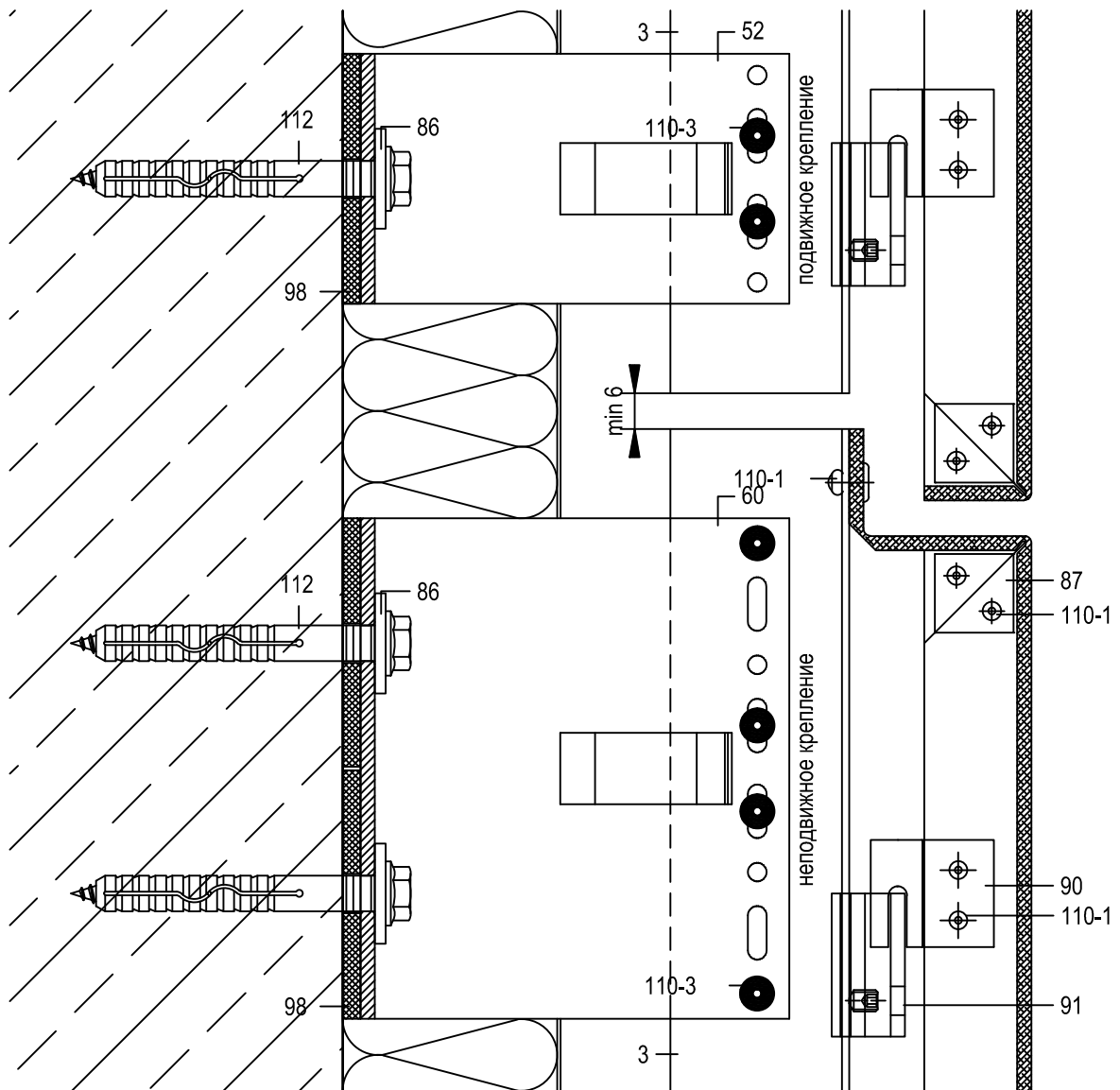
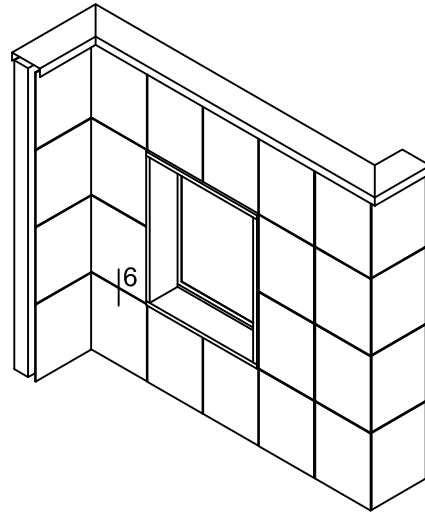
5.41 Примыкание к облицовке

- 10. Профиль вертикальной направляющей VF-0121
- 79. Кронштейн несущий, удлинитель кронштейна несущего 708100
- 86. Шайба для фиксации кронштейна 721300
- 90. Зацеп 721312
- 91. Салазка выносная 721313
- 99. Термоизолятор 727350



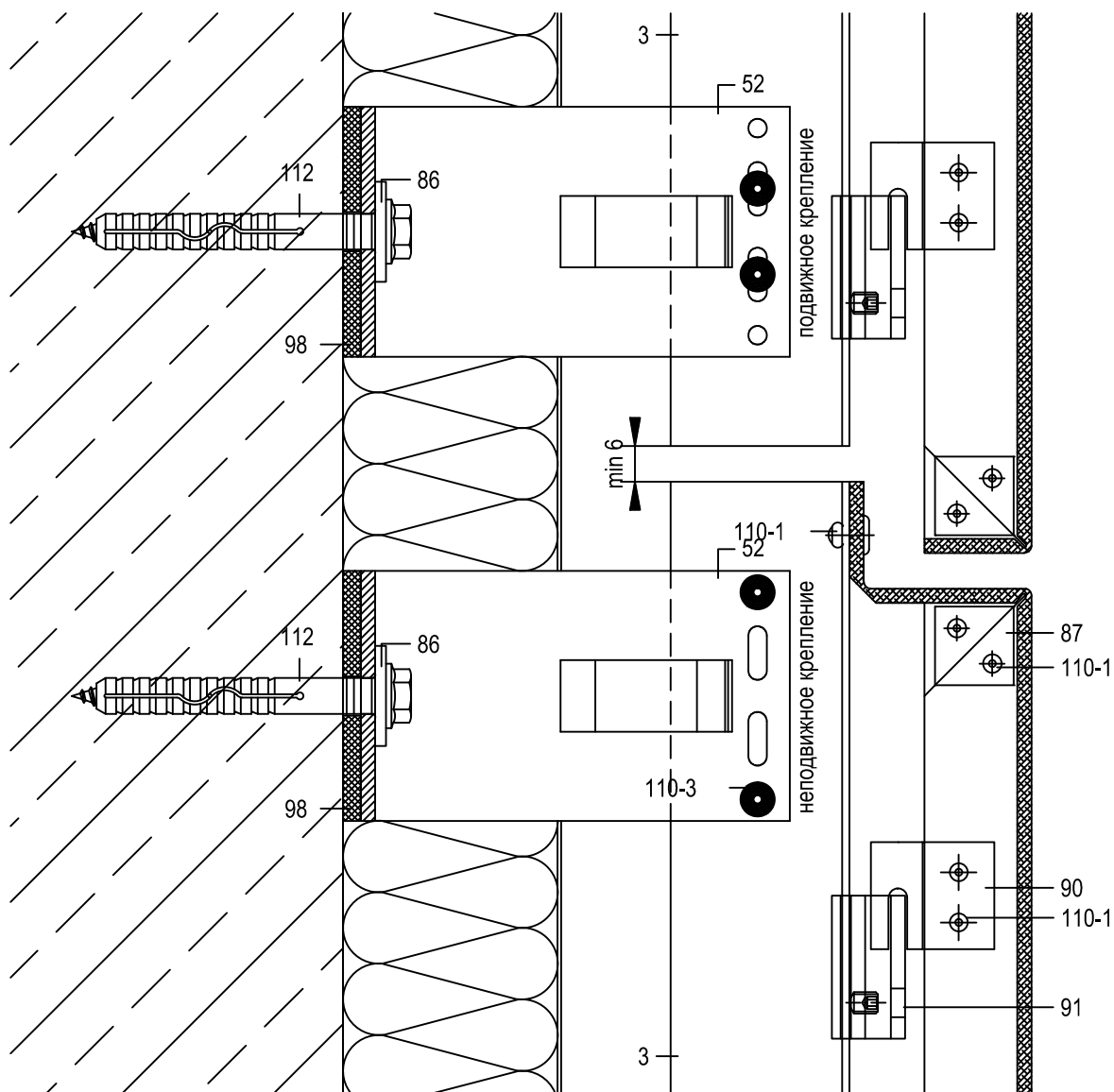
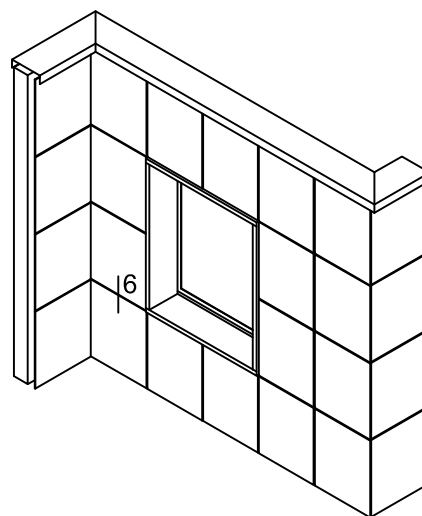
6.11 Вертикальное сечение

- 3. Профиль вертикальной направляющей VF-0101
- 52. Кронштейн опорный 701120
- 60. Кронштейн несущий 702120
- 86. Шайба для фиксации кронштейна 721300
- 87. Пластина соединительная 721301
- 90. Зацеп 721312
- 91. Салазка выносная 721313
- 98. Термоизолятор 727340



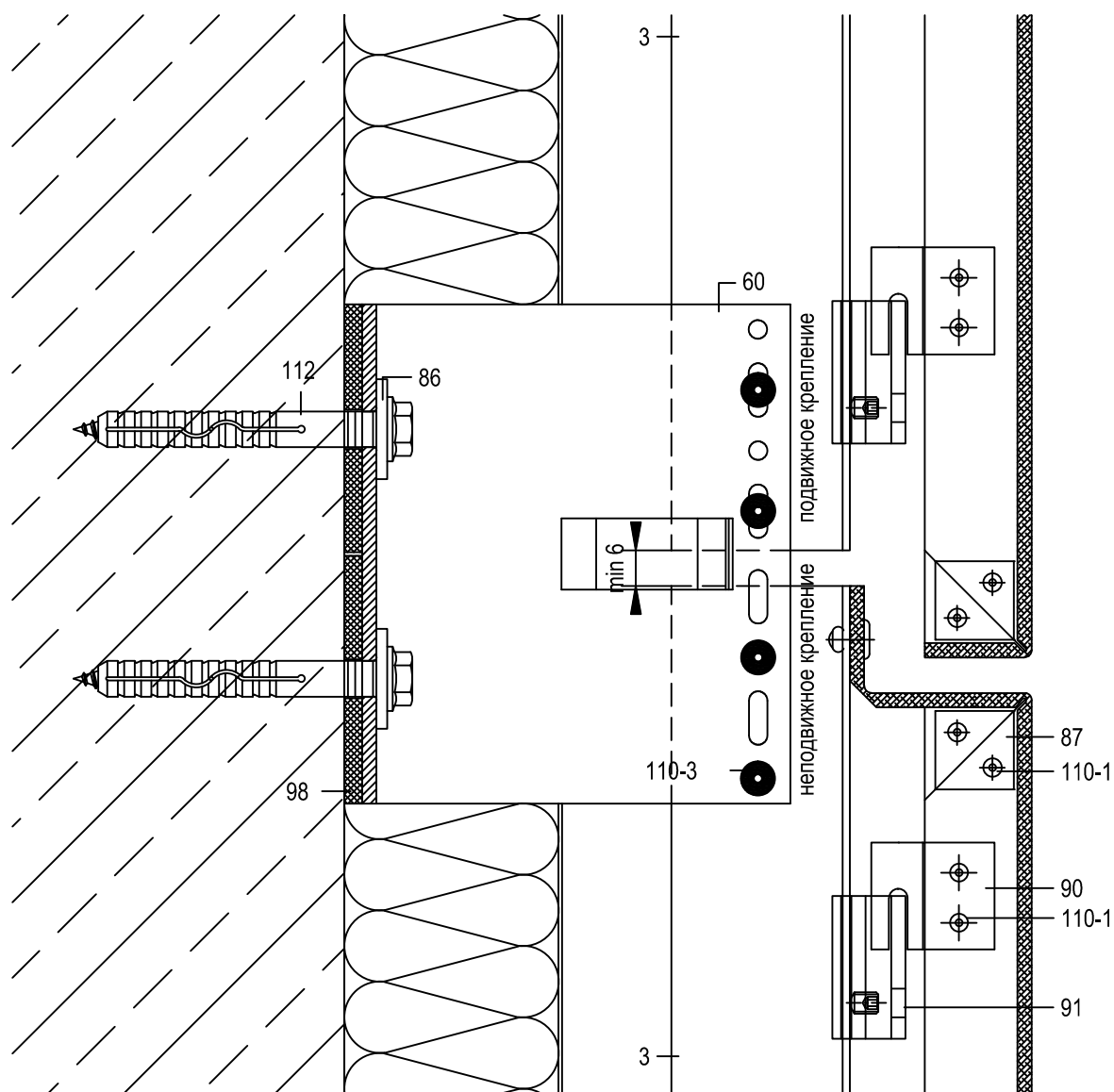
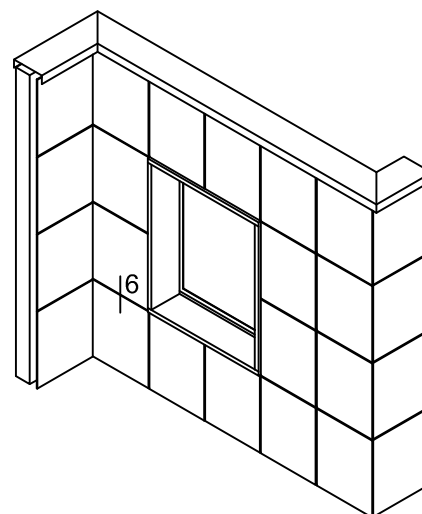
6.12 Вертикальное сечение

- 3. Профиль вертикальной направляющей VF-0101
- 52. Кронштейн опорный 701120
- 86. Шайба для фиксации кронштейна 721300
- 87. Пластина соединительная 721301
- 90. Зацеп 721312
- 91. Салазка выносная 721313
- 98. Термоизолятор 727340



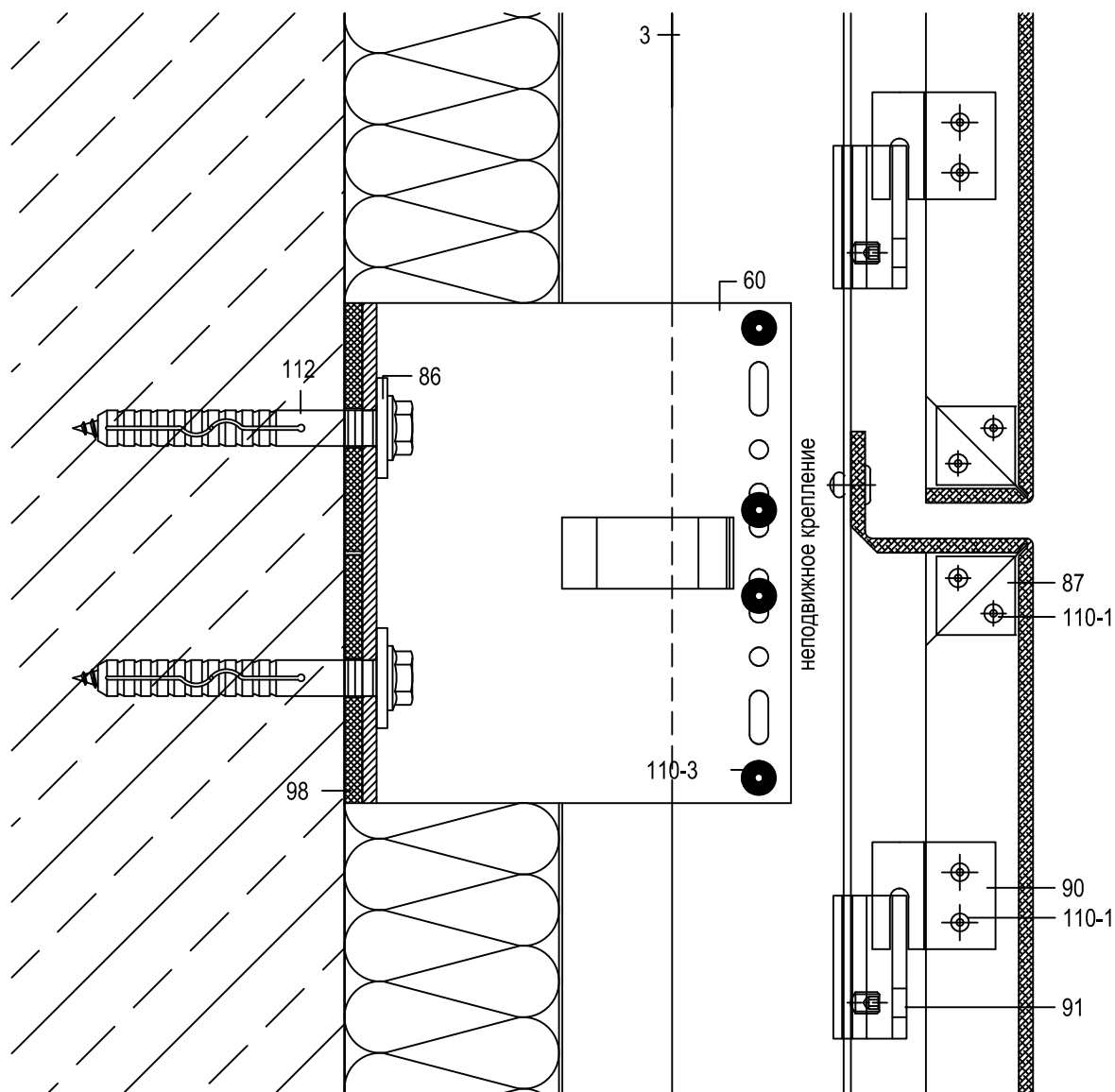
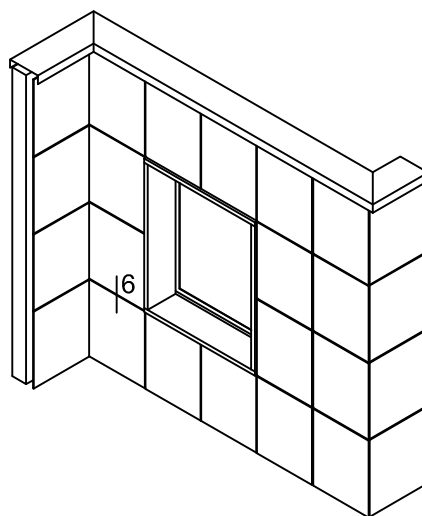
6.14 Вертикальное сечение

- 3. Профиль вертикальной направляющей VF-0101
- 60. Кронштейн несущий 702120
- 86. Шайба для фиксации кронштейна 721300
- 87. Пластина соединительная 721301
- 90. Зацеп 721312
- 91. Салазка выносная 721313
- 98. Термоизолятор 727340



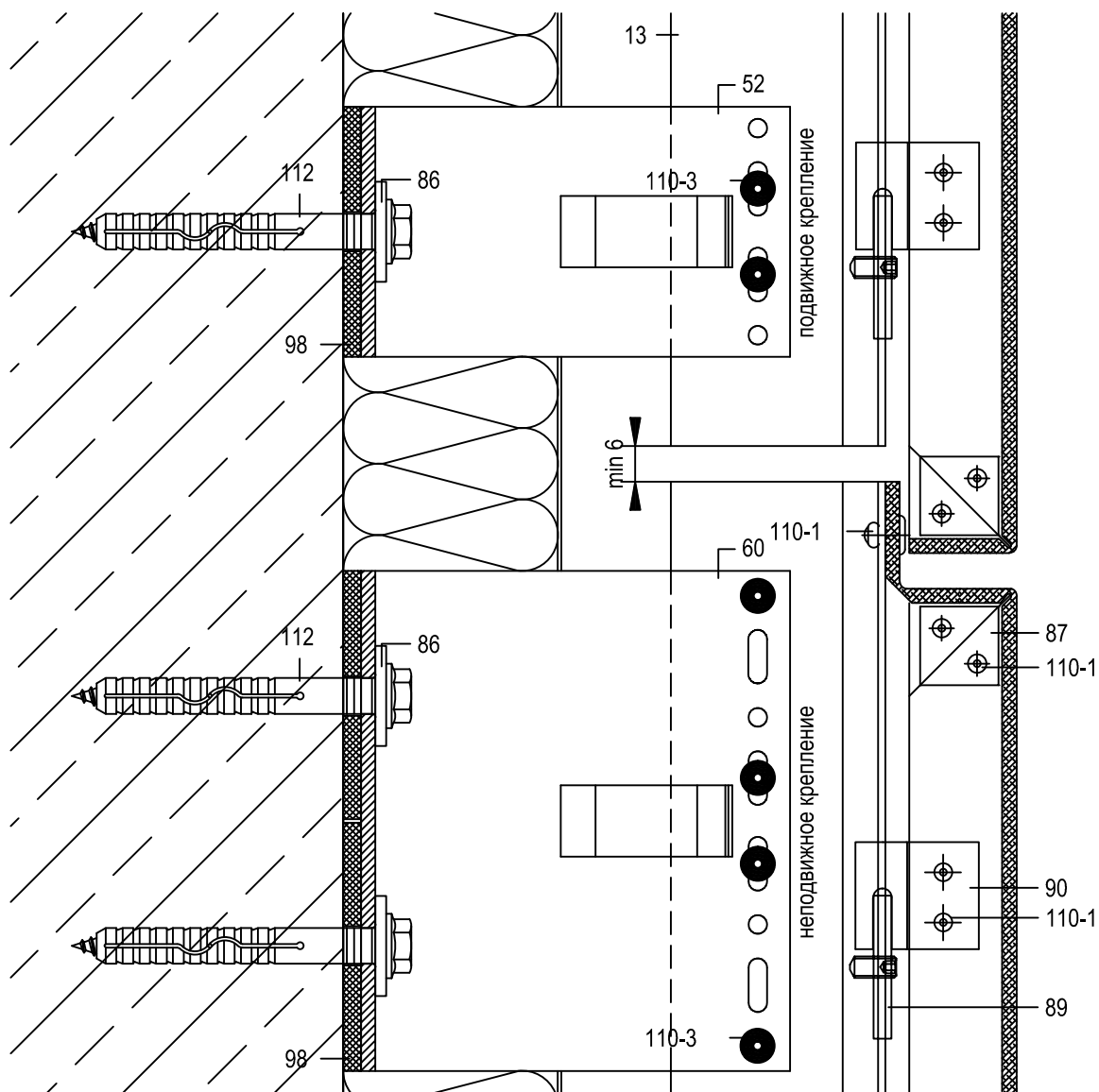
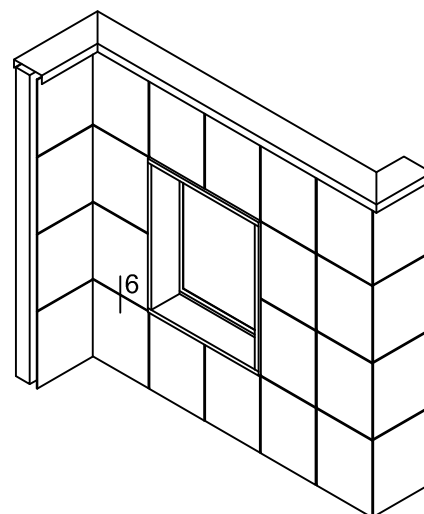
6.15 Вертикальное сечение

- 3. Профиль вертикальной направляющей VF-0101
- 60. Кронштейн несущий 702120
- 86. Шайба для фиксации кронштейна 721300
- 87. Пластина соединительная 721301
- 90. Зацеп 721312
- 91. Салазка выносная 721313
- 98. Термоизолятор 727340



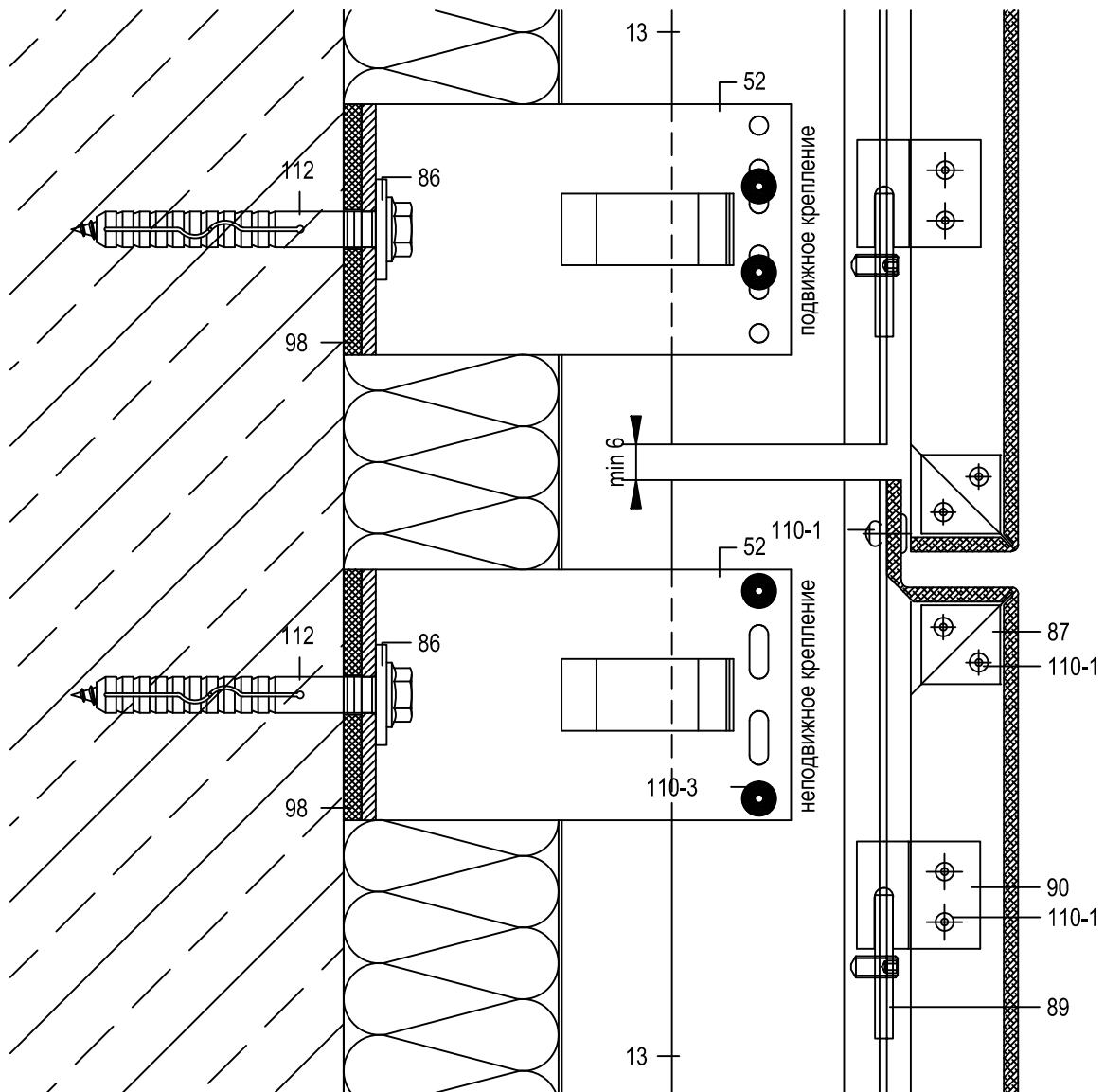
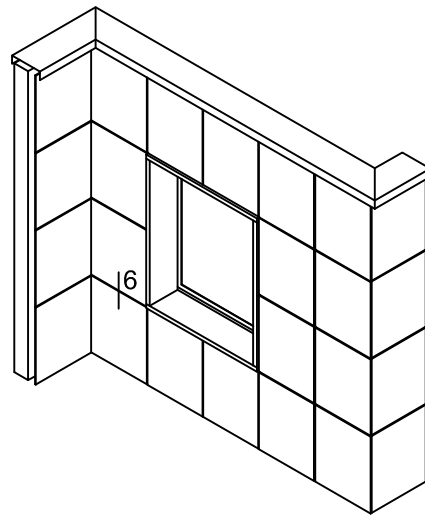
6.21 Вертикальное сечение

- 13. Профиль вертикальной направляющей VF-0201
- 52. Кронштейн опорный 701120
- 60. Кронштейн несущий 702120
- 86. Шайба для фиксации кронштейна 721300
- 87. Пластина соединительная 721301
- 89. Салазка скрытая 721311
- 90. Зацеп 721312
- 98. Термоизолятор 727340



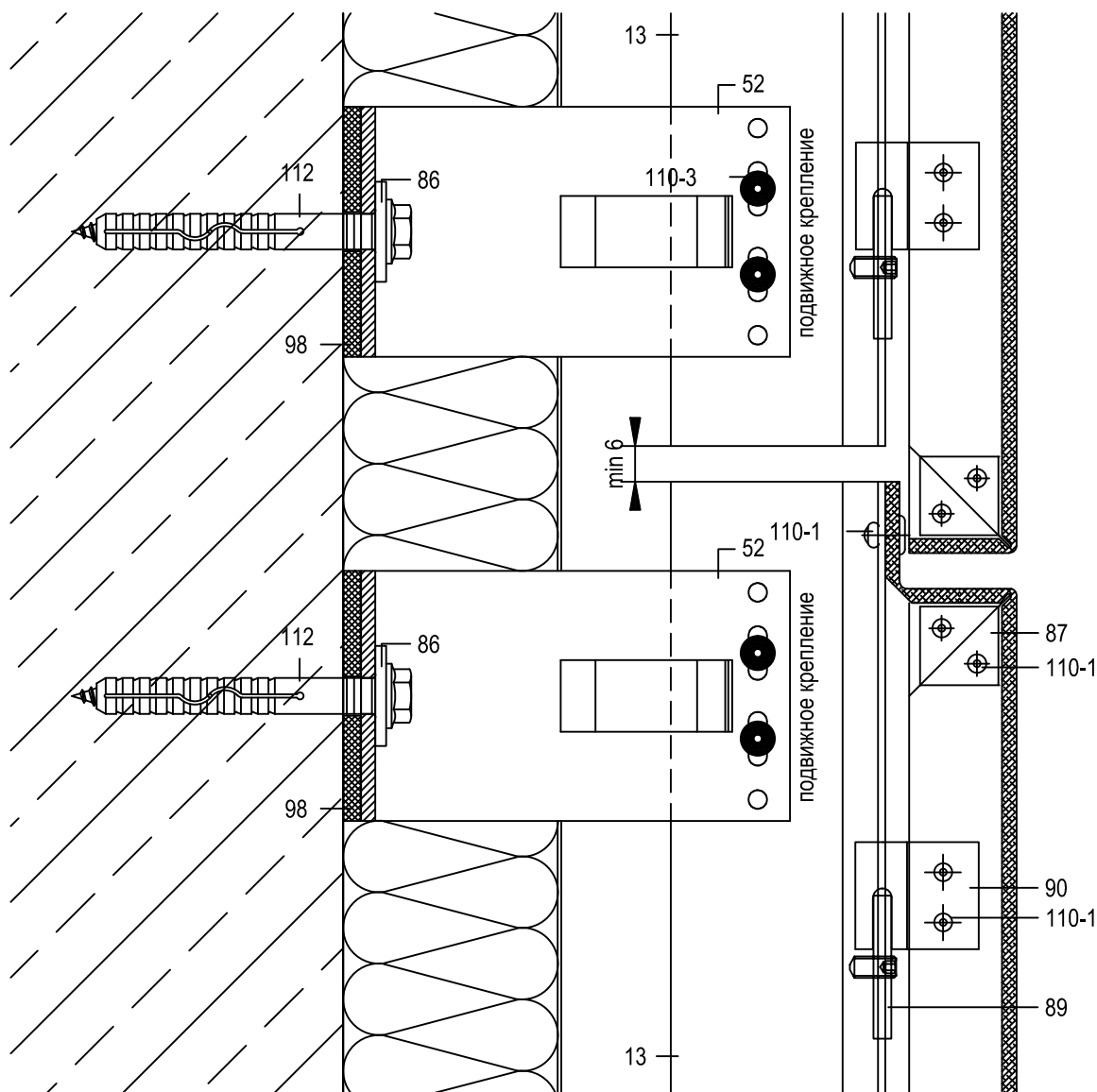
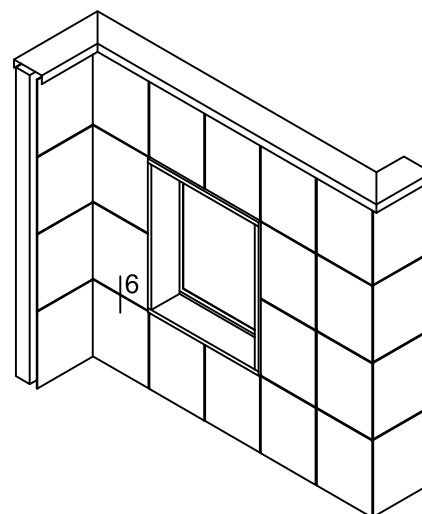
6.22 Вертикальное сечение

- 13. Профиль вертикальной направляющей VF-0201
- 52. Кронштейн опорный 701120
- 86. Шайба для фиксации кронштейна 721300
- 87. Пластина соединительная 721301
- 89. Салазка скрытая 721311
- 90. Зацеп 721312
- 98. Термоизолятор 727340



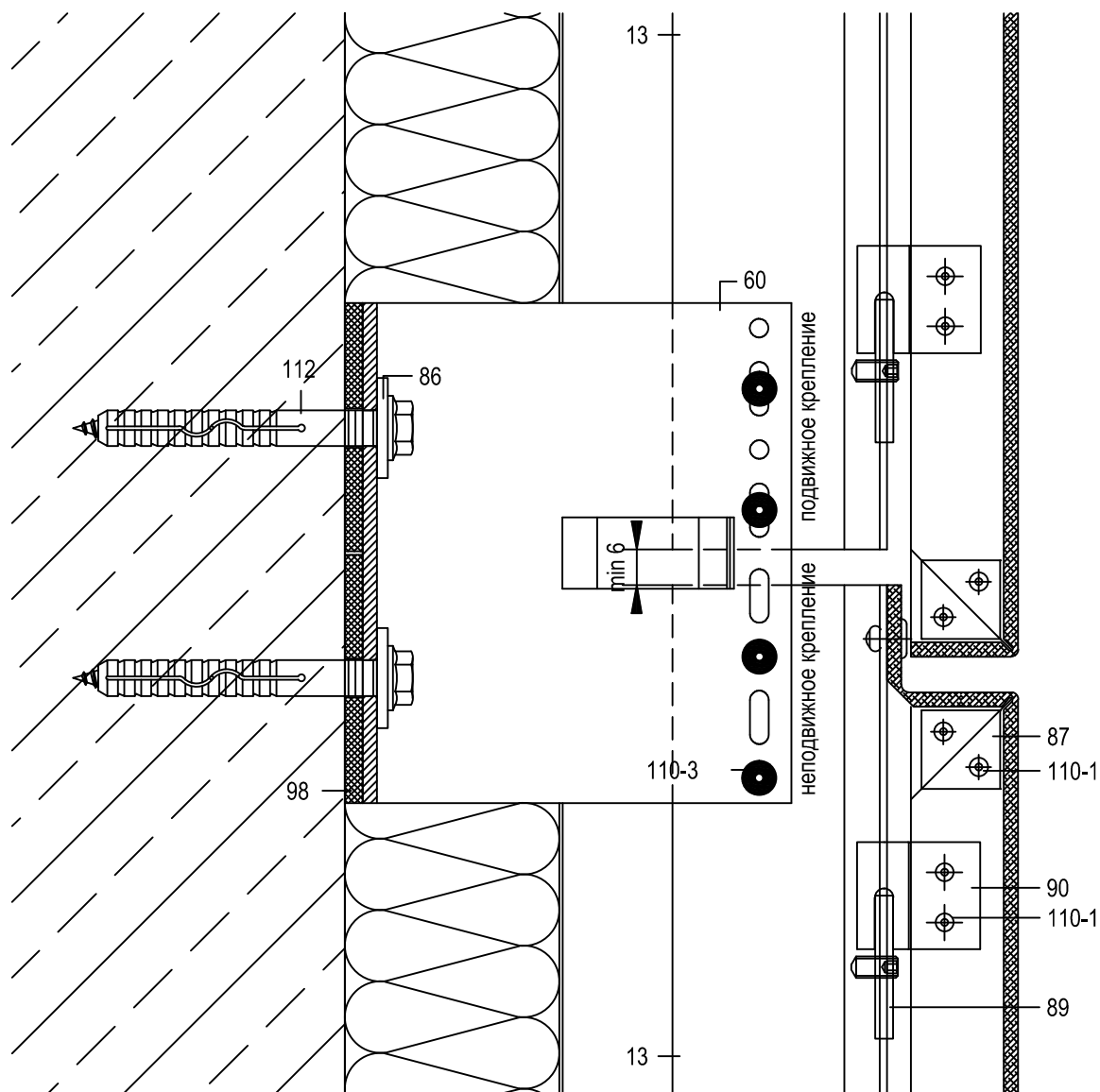
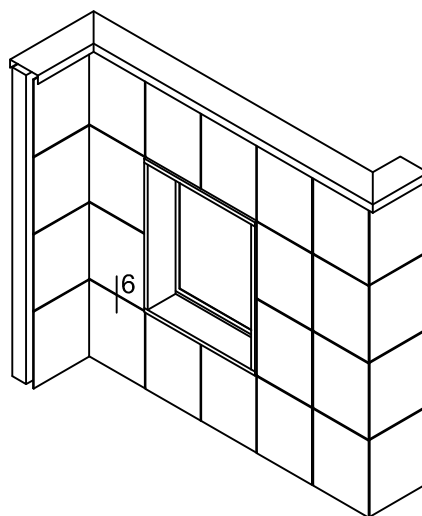
6.23 Вертикальное сечение

- 13. Профиль вертикальной направляющей VF-0201
- 52. Кронштейн опорный 701120
- 86. Шайба для фиксации кронштейна 721300
- 87. Пластина соединительная 721301
- 89. Салазка скрытая 721311
- 90. Зацеп 721312
- 98. Термоизолятор 727340



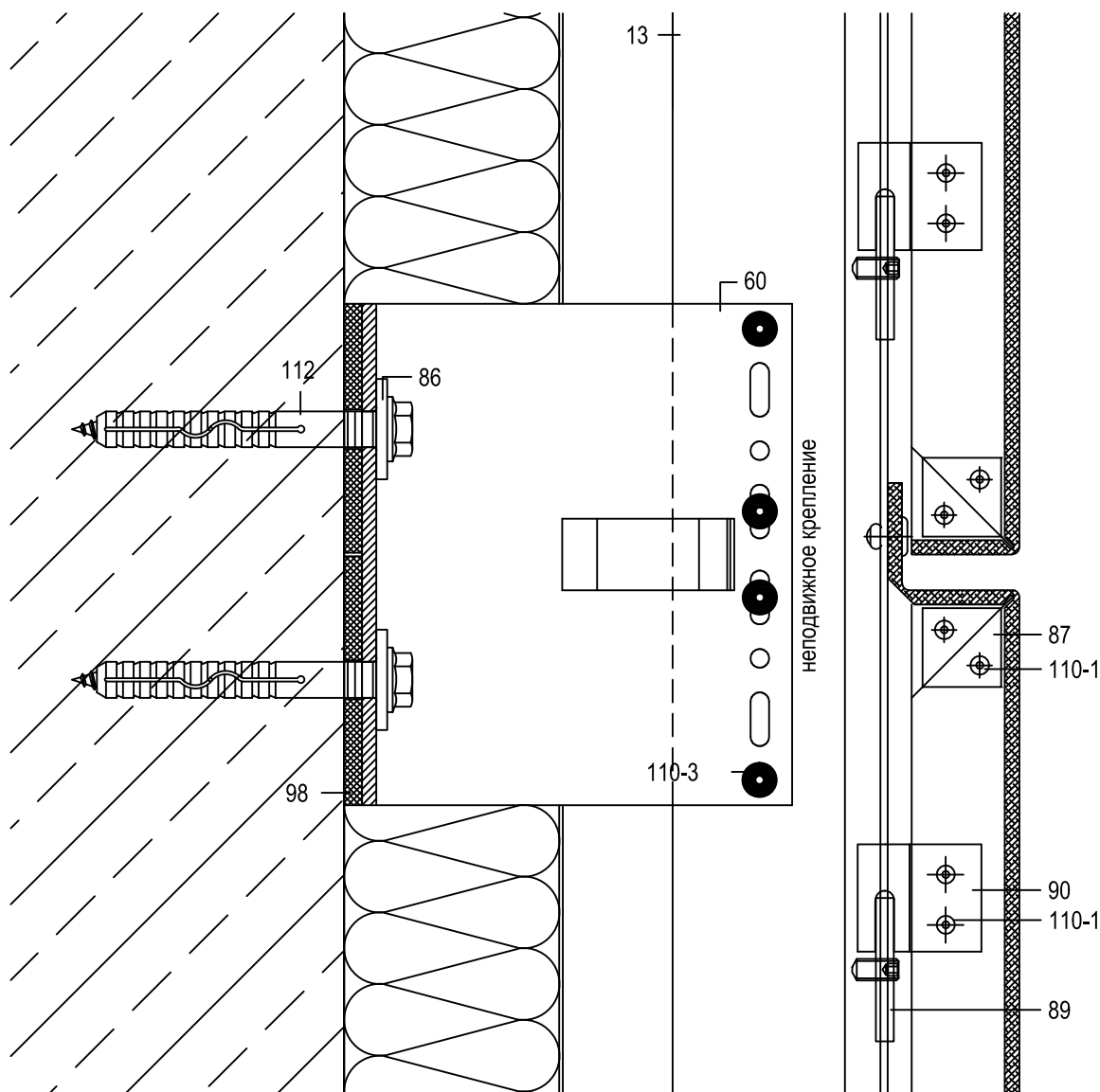
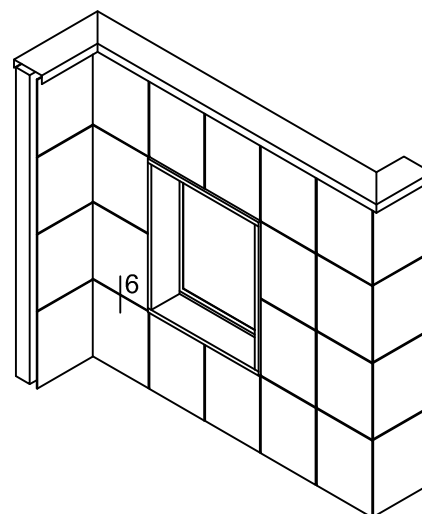
6.24 Вертикальное сечение

- 13. Профиль вертикальной направляющей VF-0201
- 60. Кронштейн несущий 702120
- 86. Шайба для фиксации кронштейна 721300
- 87. Пластина соединительная 721301
- 89. Салазка скрытая 721311
- 90. Зацеп 721312
- 98. Термоизолятор 727340



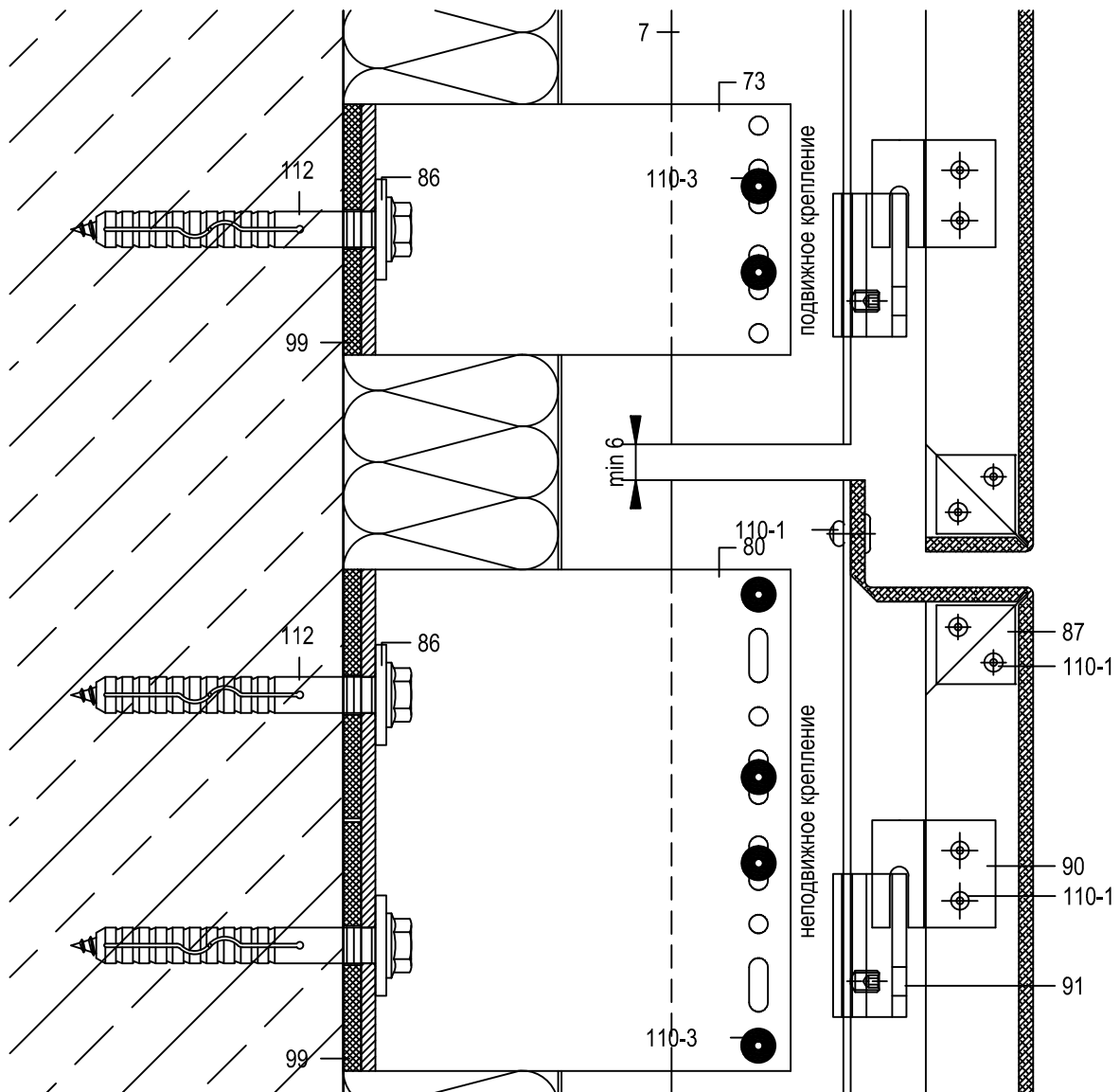
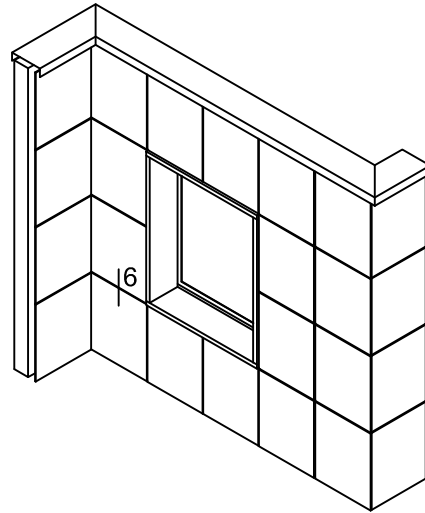
6.25 Вертикальное сечение

- 13. Профиль вертикальной направляющей VF-0201
- 60. Кронштейн несущий 702120
- 86. Шайба для фиксации кронштейна 721300
- 87. Пластина соединительная 721301
- 89. Салазка скрытая 721311
- 90. Зацеп 721312
- 98. Термоизолятор 727340



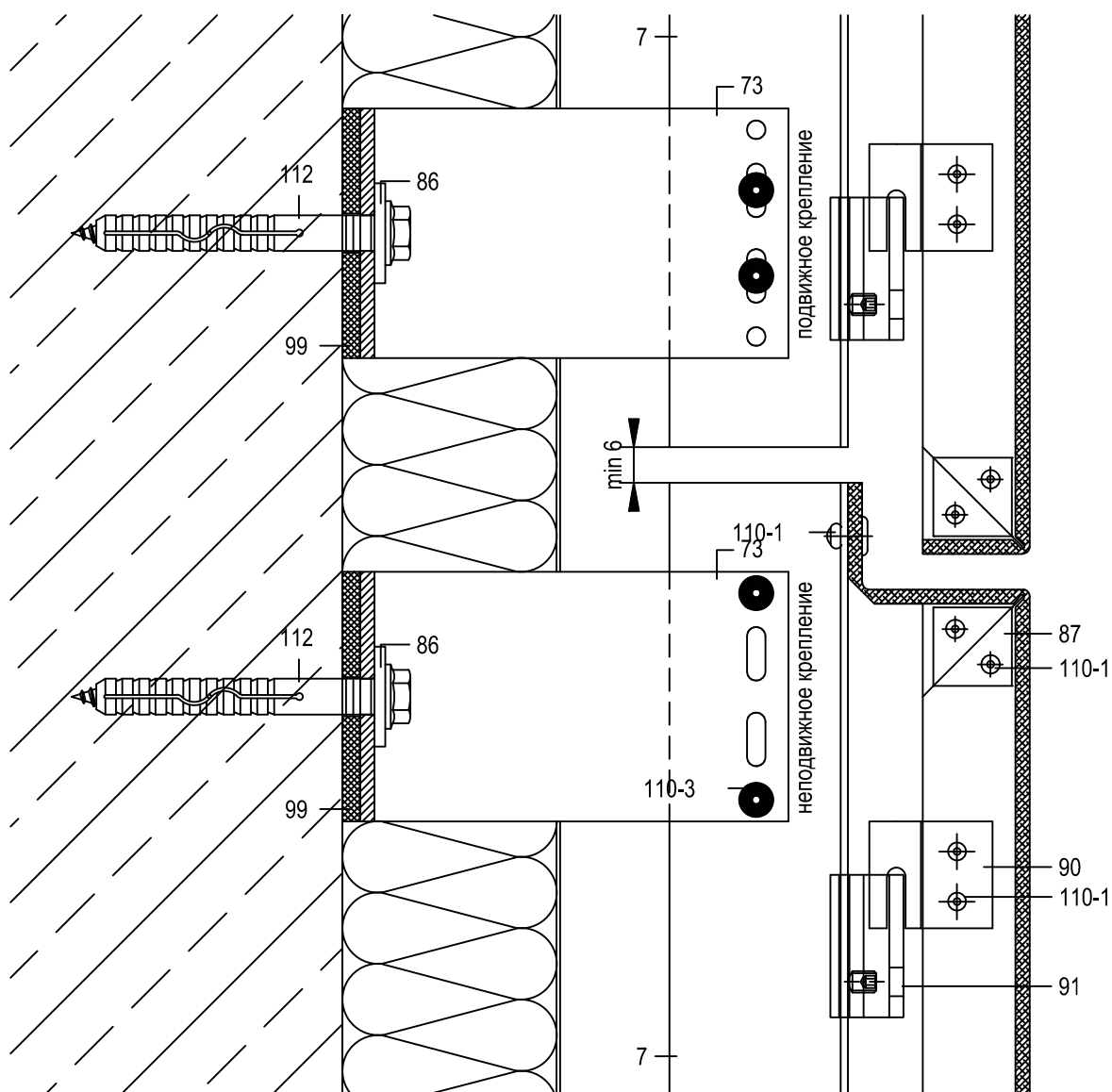
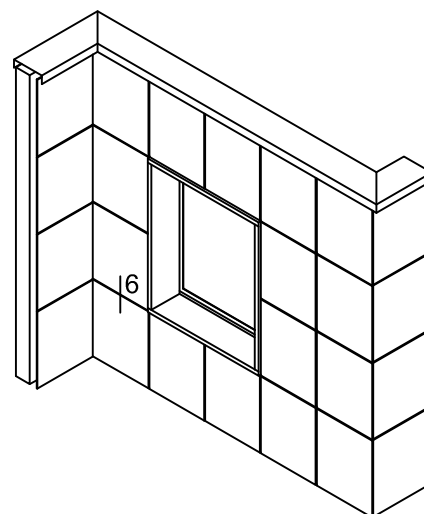
6.31 Вертикальное сечение

- 7. Профиль вертикальной направляющей VF-0111
- 73. Кронштейн опорный, удлинитель кронштейна опорного 707120
- 80. Кронштейн несущий, удлинитель кронштейна несущего 708120
- 86. Шайба для фиксации кронштейна 721300
- 87. Пластина соединительная 721301
- 90. Зацеп 721312
- 91. Салазка выносная 721313
- 99. Термоизолятор 727350



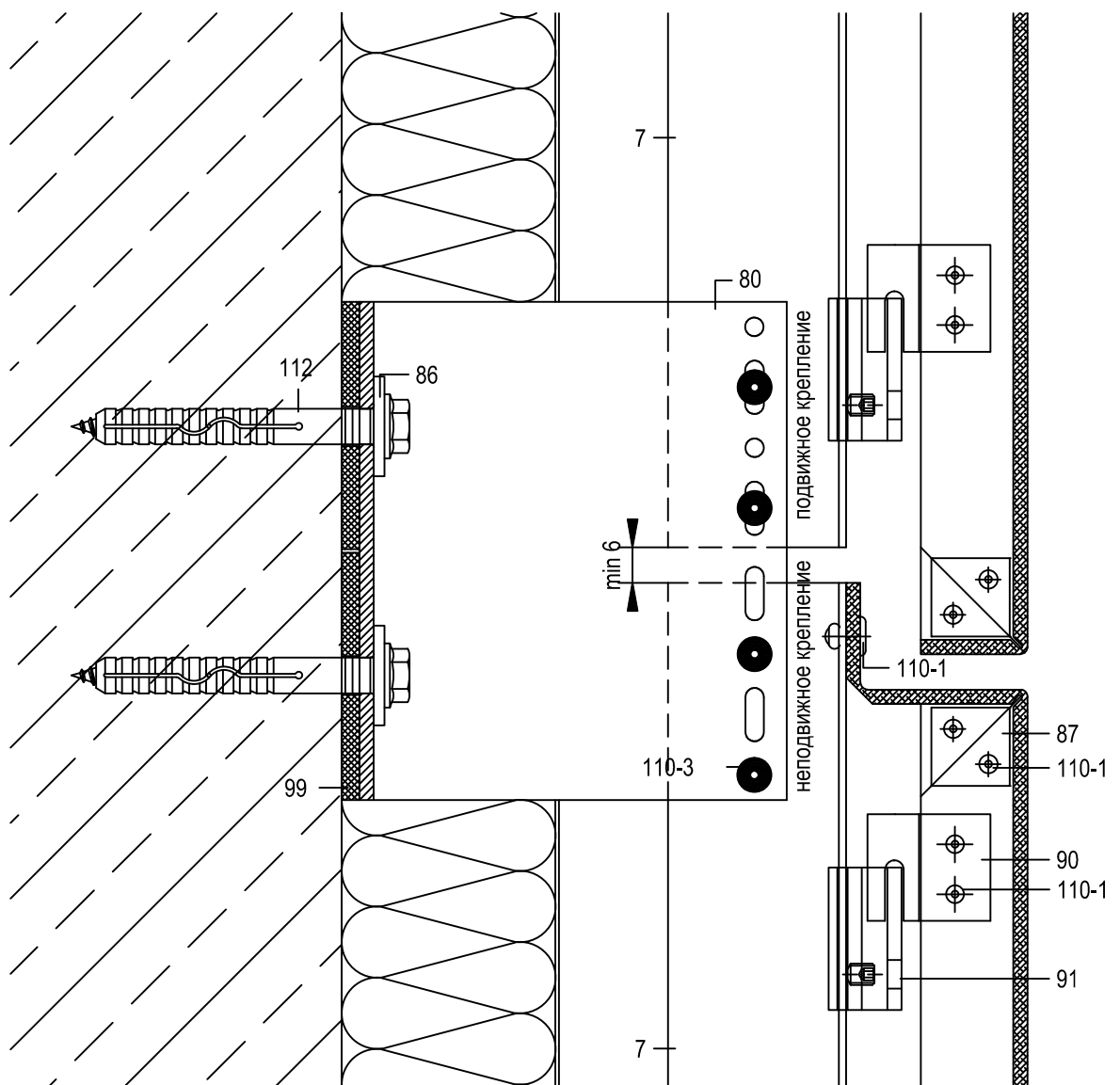
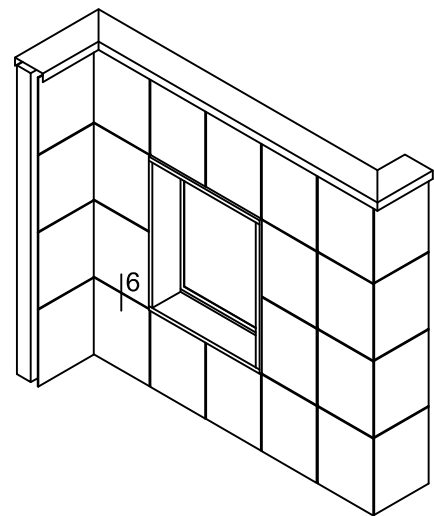
6.32 Вертикальное сечение

- 7. Профиль вертикальной направляющей VF-0111
- 73. Кронштейн опорный, удлинитель кронштейна опорного 707120
- 86. Шайба для фиксации кронштейна 721300
- 87. Пластина соединительная 721301
- 90. Зацеп 721312
- 91. Салазка выносная 721313
- 99. Термоизолятор 727350



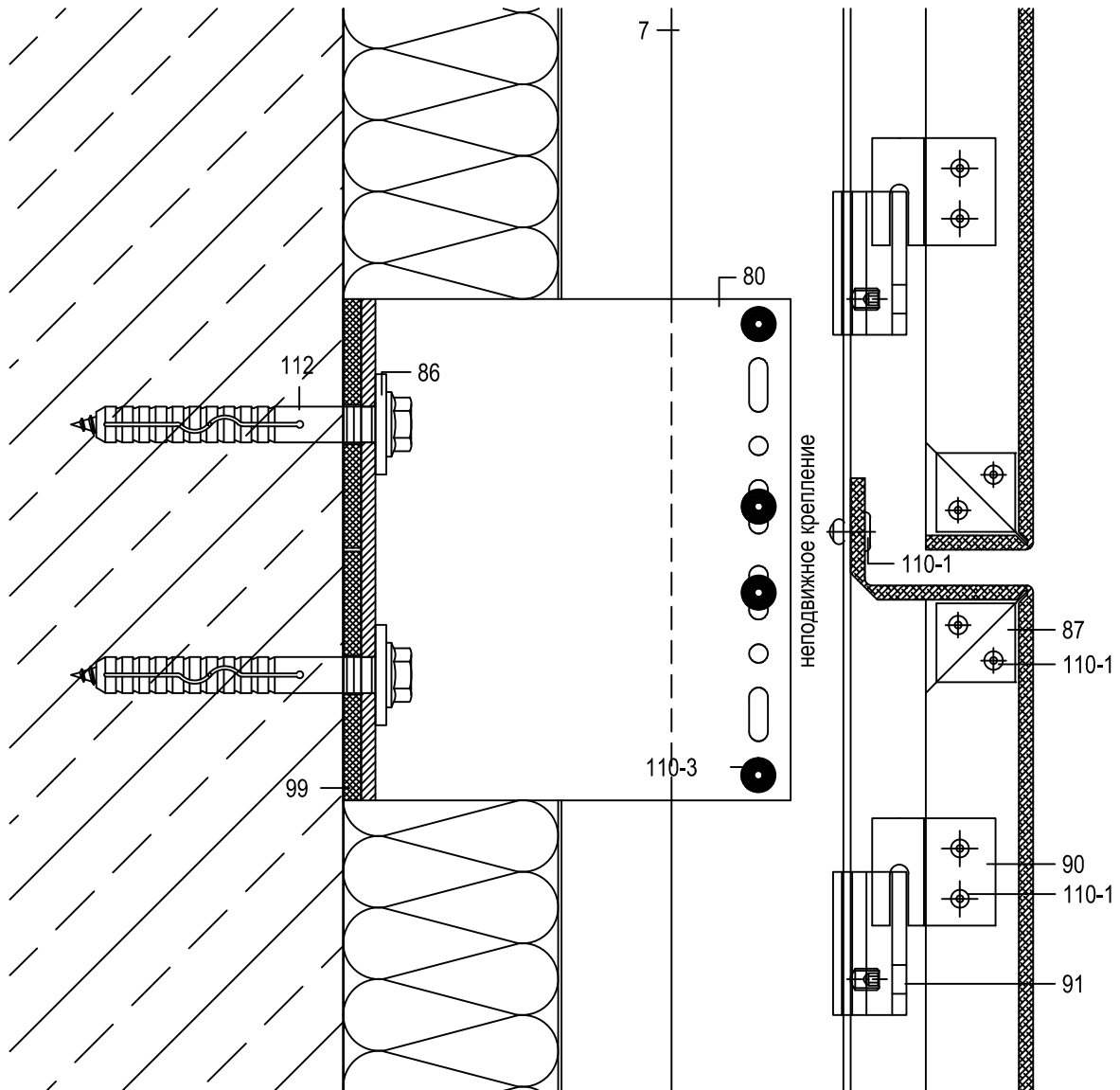
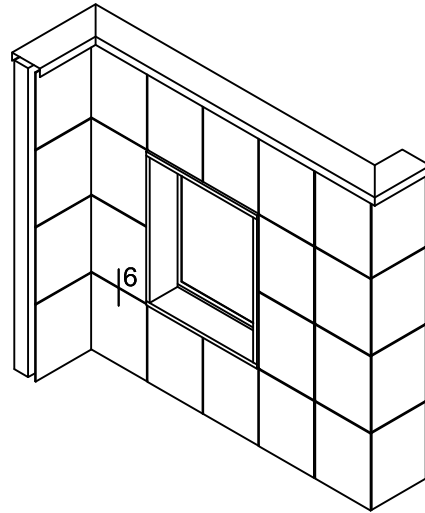
6.34 Вертикальное сечение

- 7. Профиль вертикальной направляющей VF-0111
- 80. Кронштейн несущий, удлинитель кронштейна несущего 708120
- 86. Шайба для фиксации кронштейна 721300
- 87. Пластина соединительная 721301
- 90. Зацеп 721312
- 91. Салазка выносная 721313
- 99. Термоизолятор 727350



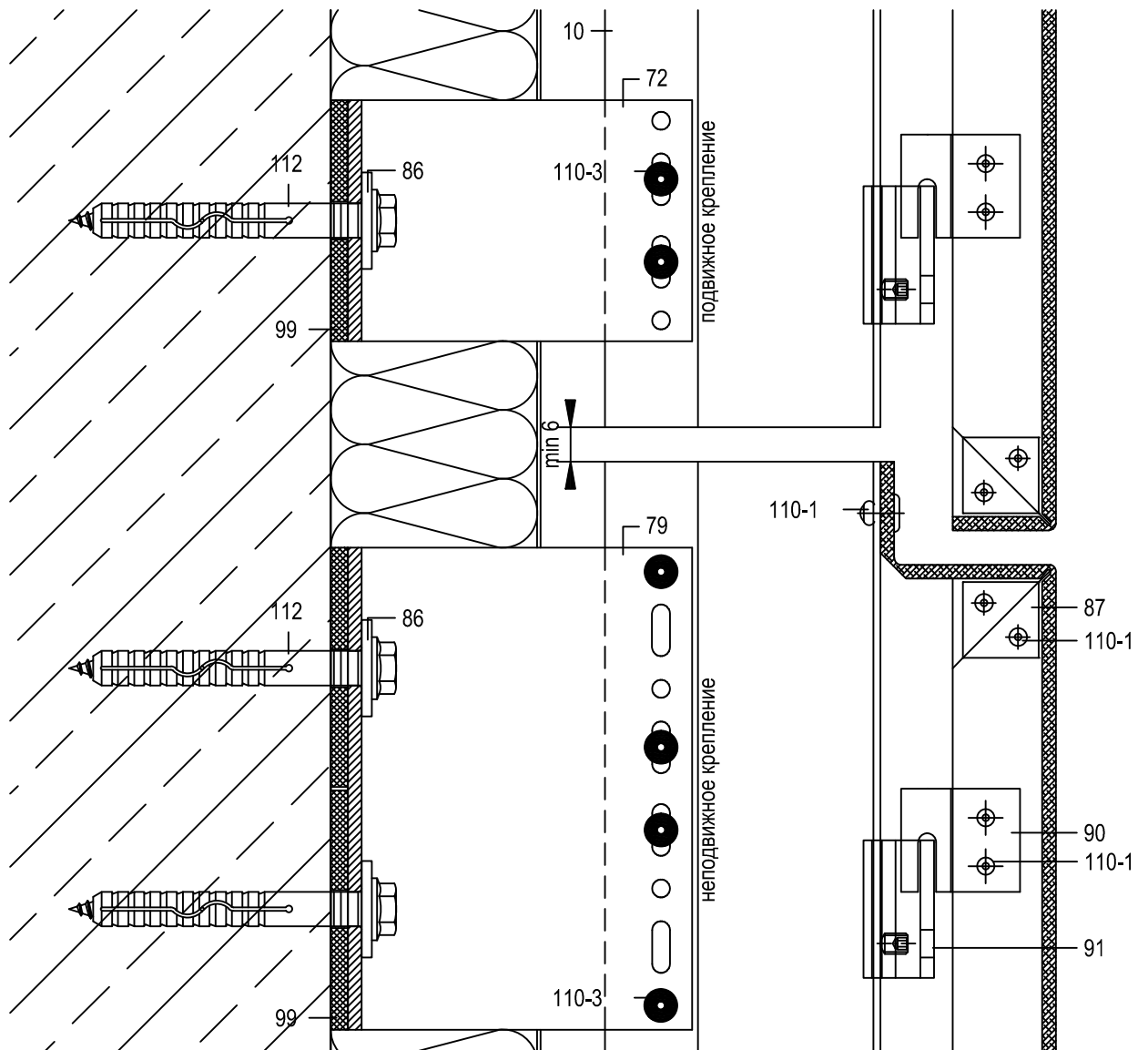
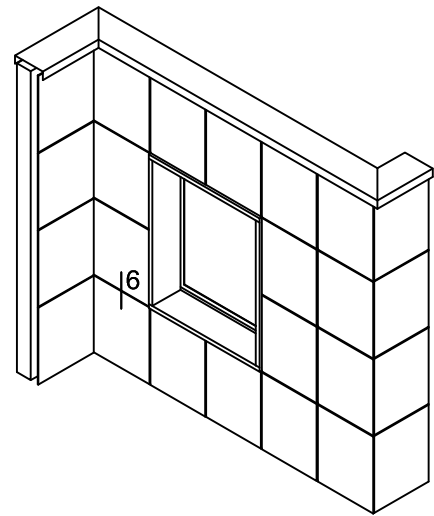
6.35 Вертикальное сечение

- 7. Профиль вертикальной направляющей VF-0111
- 80. Кронштейн несущий, удлинитель кронштейна несущего 708120
- 86. Шайба для фиксации кронштейна 721300
- 87. Пластина соединительная 721301
- 90. Зацеп 721312
- 91. Салазка выносная 721313
- 99. Термоизолятор 727350



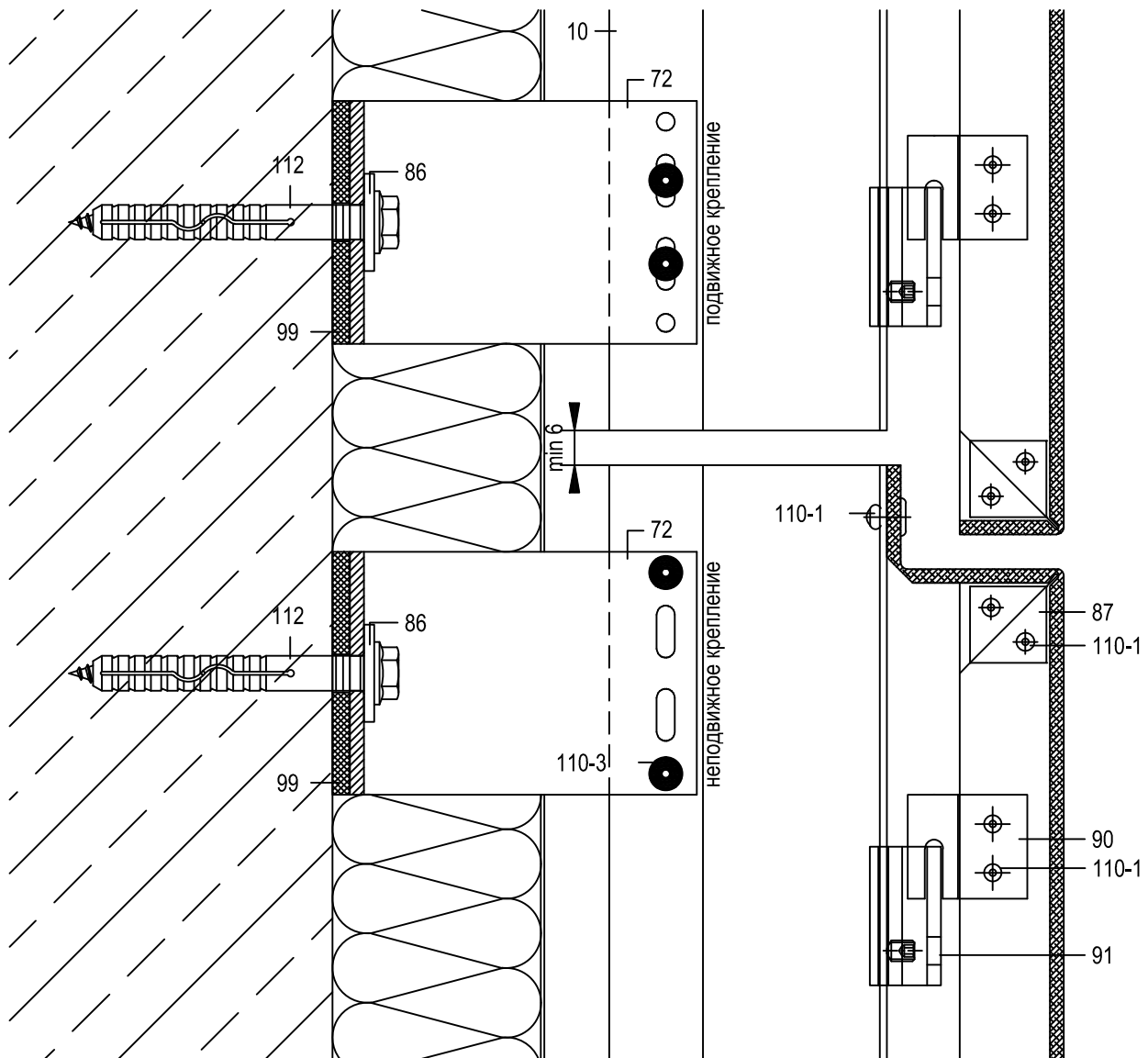
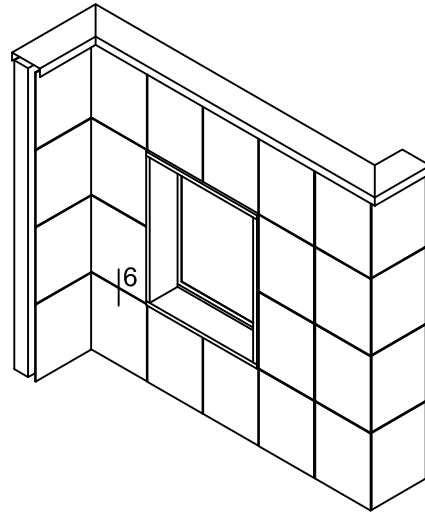
6.41 Вертикальное сечение

- 10. Профиль вертикальной направляющей VF-0121
- 72. Кронштейн опорный, удлинитель кронштейна опорного 707100
- 79. Кронштейн несущий, удлинитель кронштейна несущего 708100
- 86. Шайба для фиксации кронштейна 721300
- 87. Пластина соединительная 721301
- 90. Зацеп 721312
- 91. Салазка выносная 721313
- 99. Термоизолятор 727350



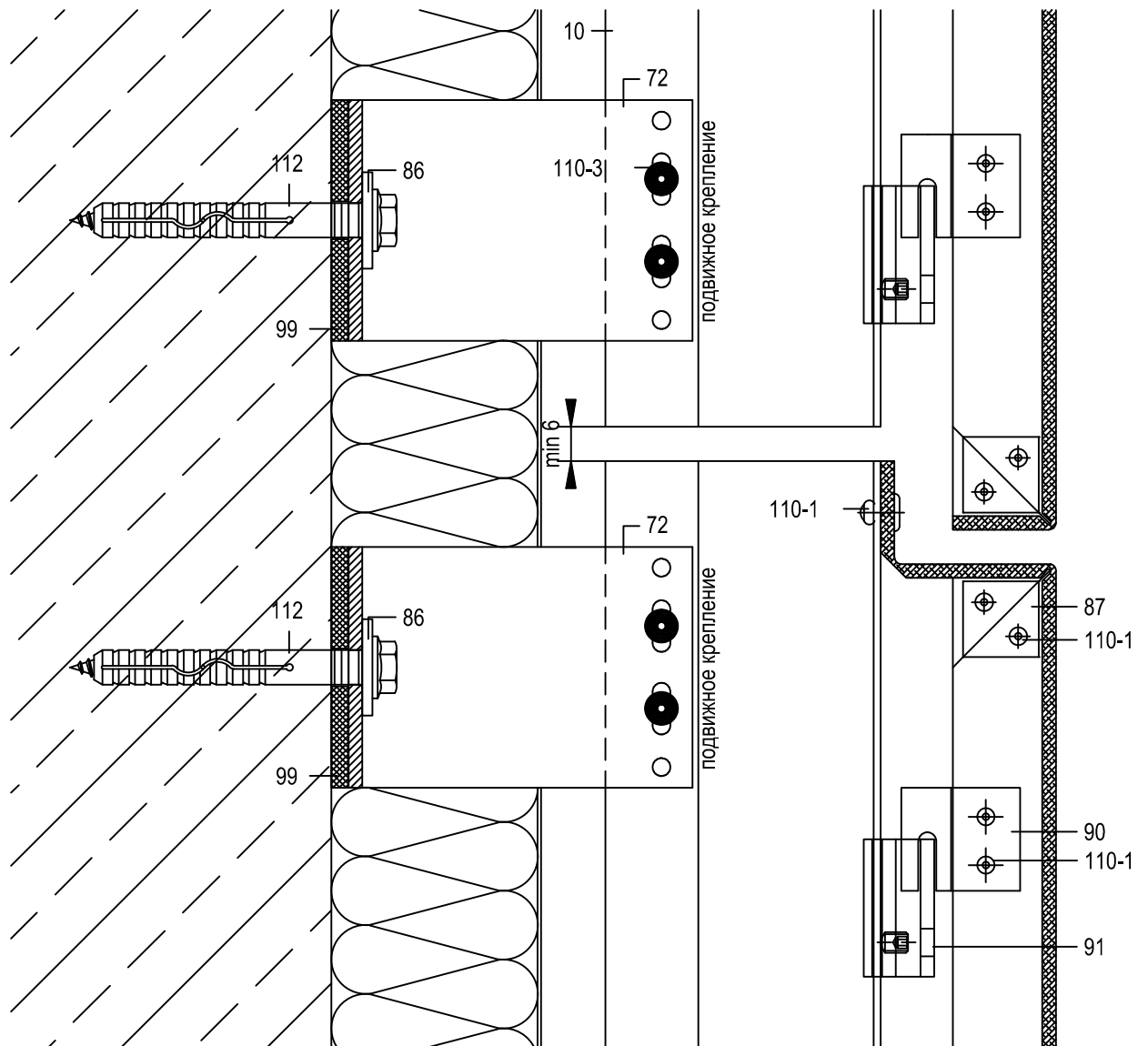
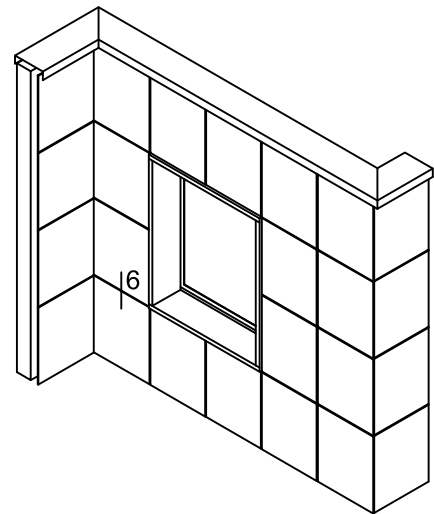
6.42 Вертикальное сечение

- 10. Профиль вертикальной направляющей VF-0121
- 72. Кронштейн опорный, удлинитель кронштейна опорного 707100
- 86. Шайба для фиксации кронштейна 721300
- 87. Пластина соединительная 721301
- 90. Зацеп 721312
- 91. Салазка выносная 721313
- 99. Термоизолятор 727350



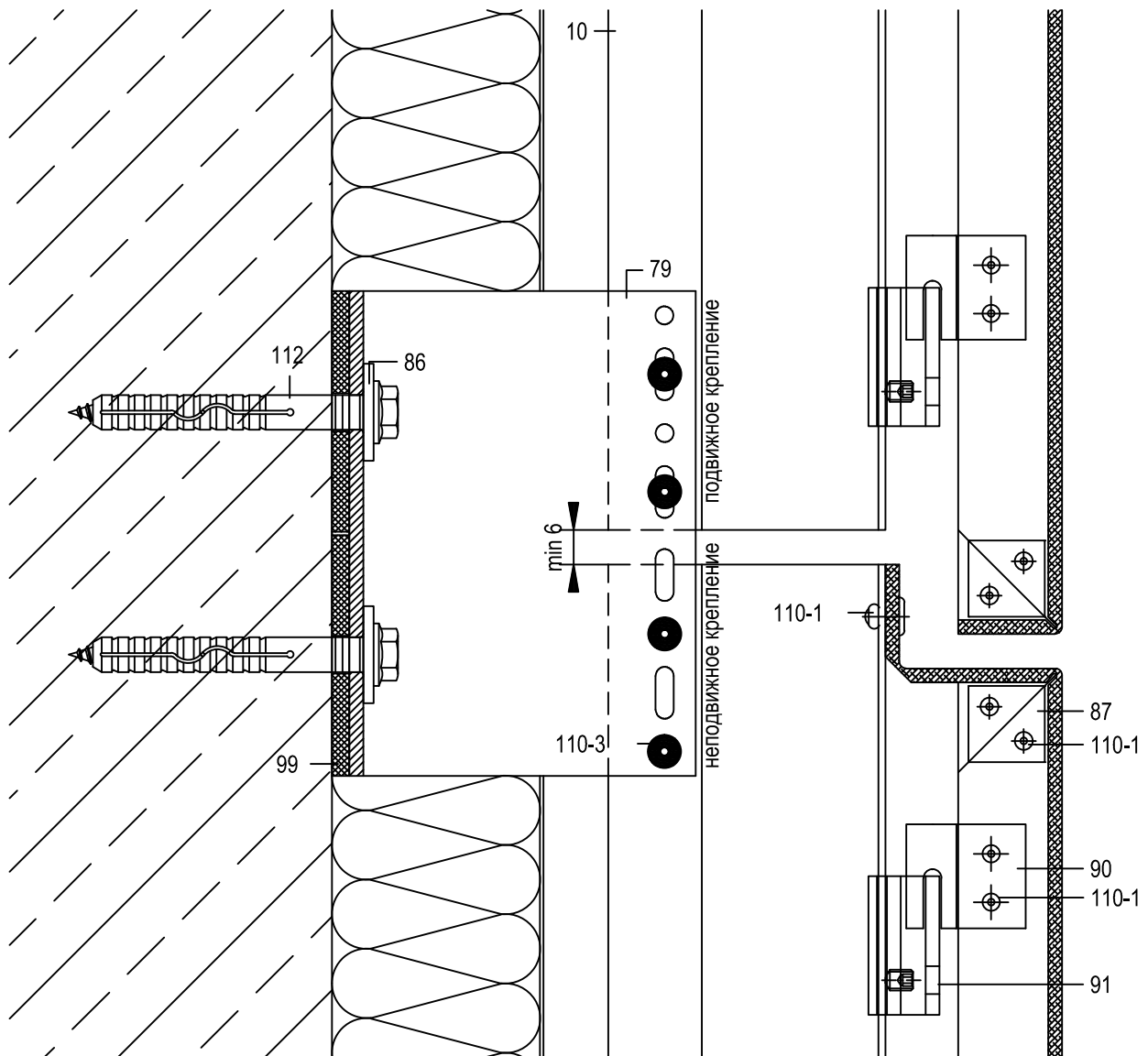
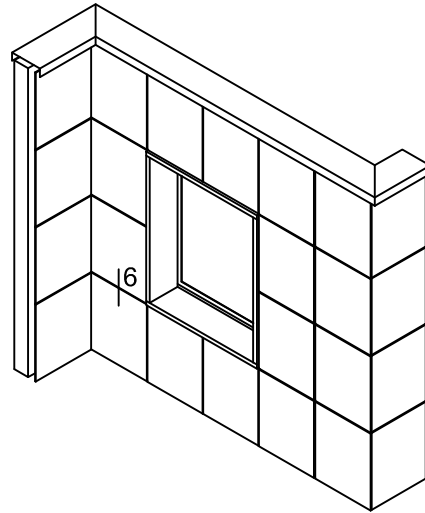
6.43 Вертикальное сечение

- 10. Профиль вертикальной направляющей VF-0121
- 72. Кронштейн опорный, удлинитель кронштейна опорного 707100
- 86. Шайба для фиксации кронштейна 721300
- 87. Пластина соединительная 721301
- 90. Зацеп 721312
- 91. Салазка выносная 721313
- 99. Термоизолятор 727350



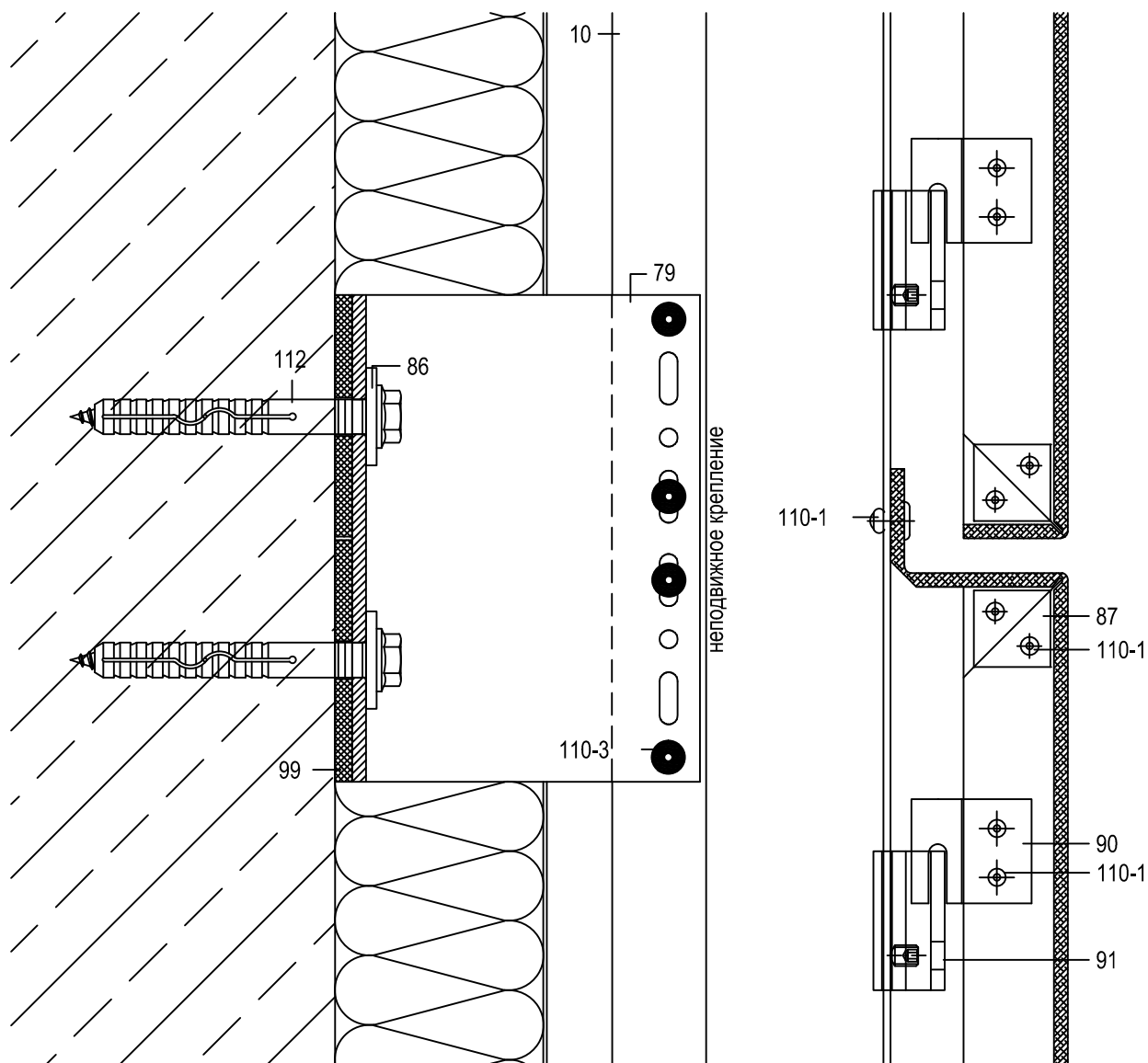
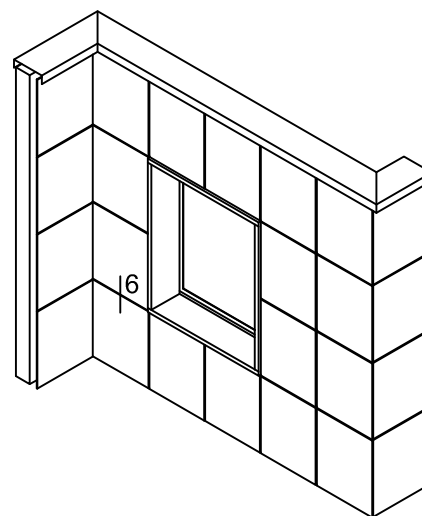
6.44 Вертикальное сечение

- 10. Профиль вертикальной направляющей VF-0121
- 79. Кронштейн несущий, удлинитель кронштейна несущего 708100
- 86. Шайба для фиксации кронштейна 721300
- 87. Пластина соединительная 721301
- 90. Зацеп 721312
- 91. Салазка выносная 721313
- 99. Термоизолятор 727350



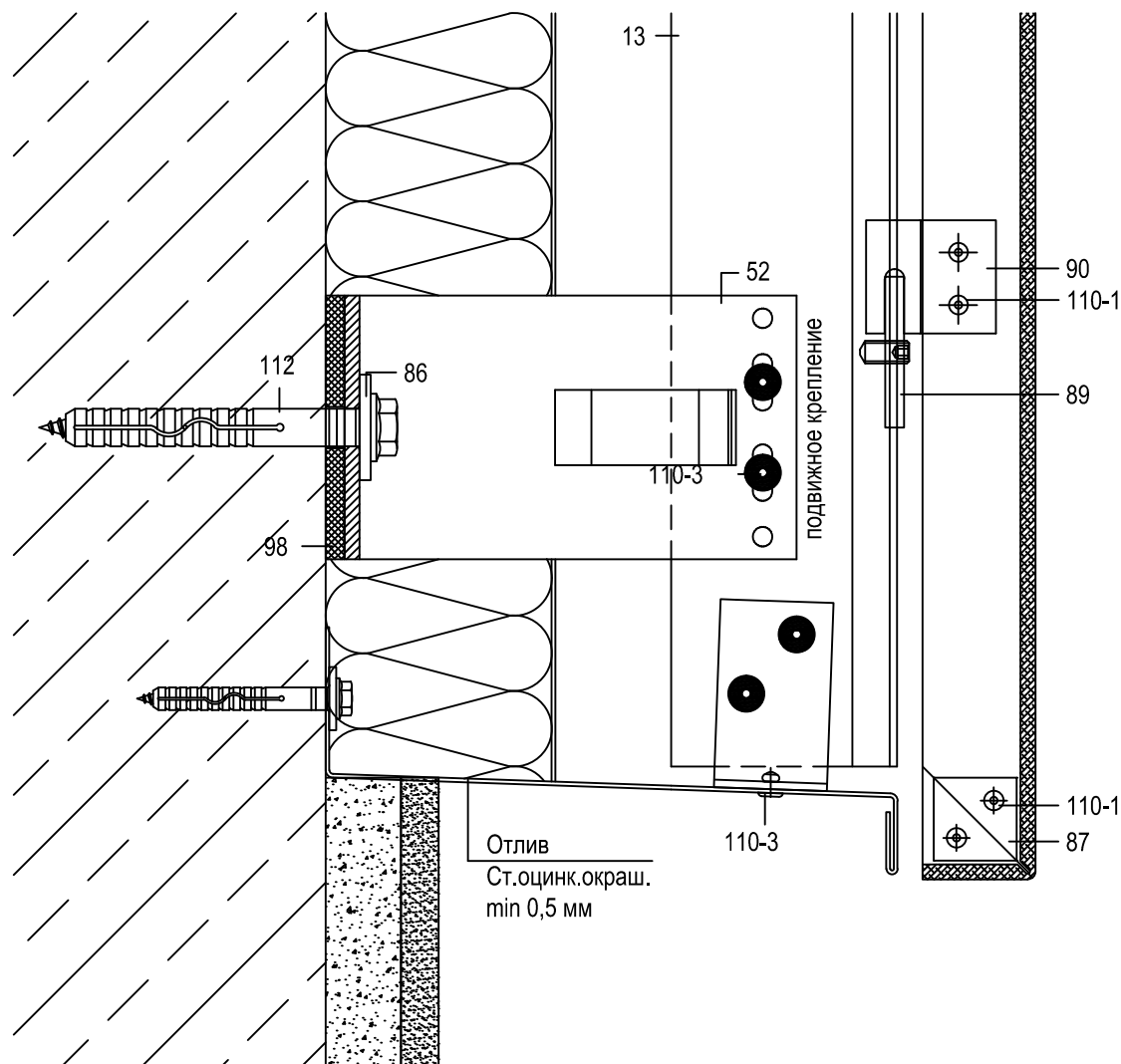
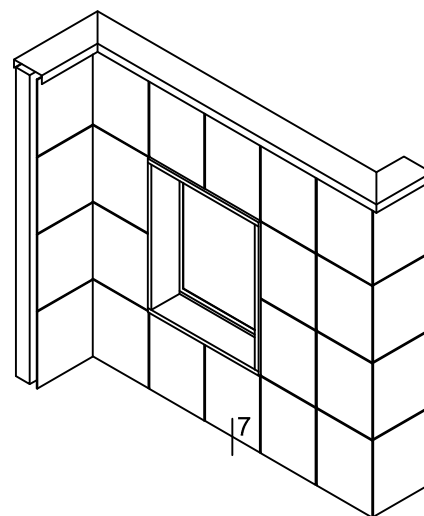
6.45 Вертикальное сечение

- 10. Профиль вертикальной направляющей VF-0121
- 79. Кронштейн несущий, удлинитель кронштейна несущего 708100
- 86. Шайба для фиксации кронштейна 721300
- 87. Пластина соединительная 721301
- 90. Зацеп 721312
- 91. Салазка выносная 721313
- 99. Термоизолятор 727350



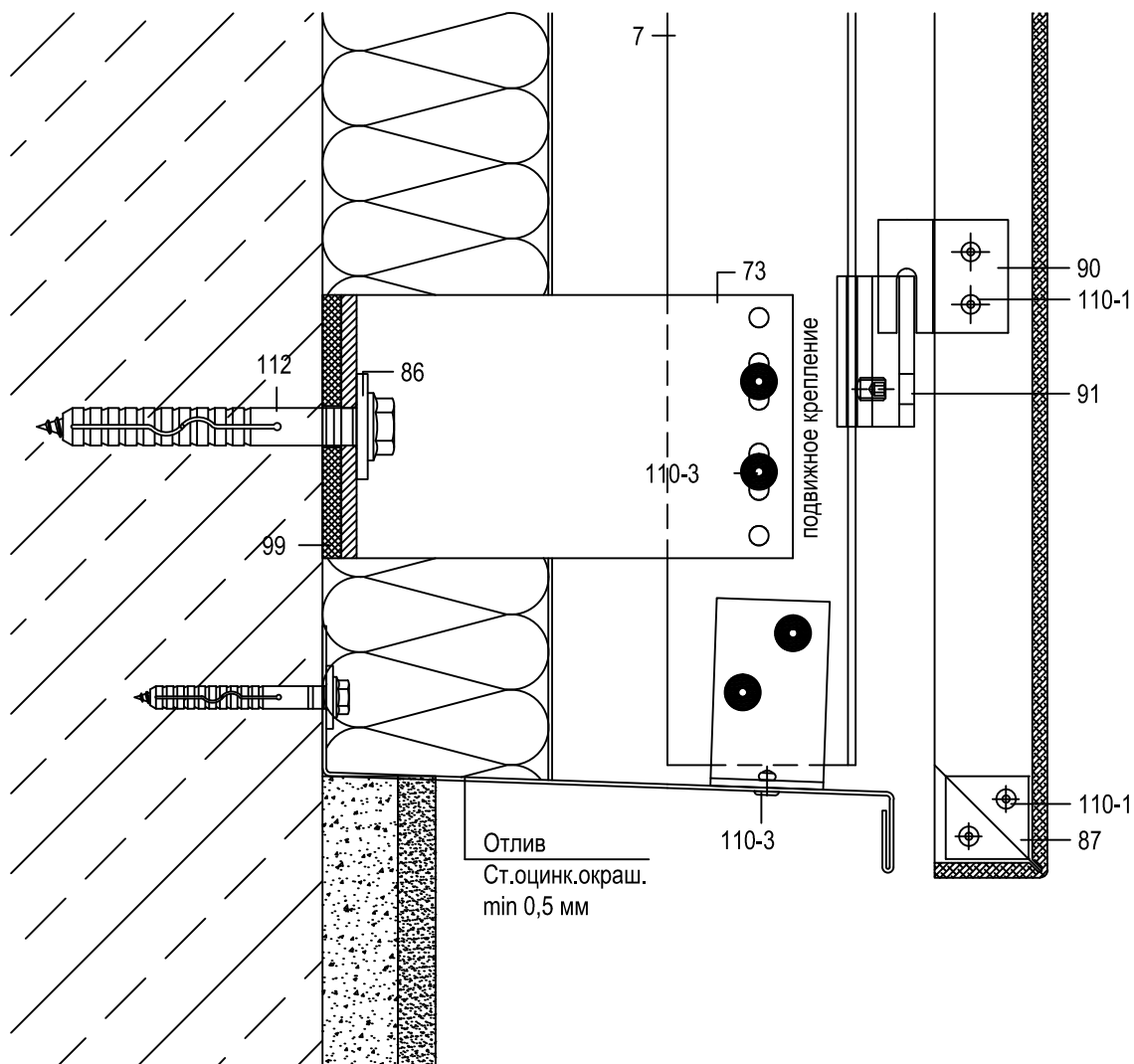
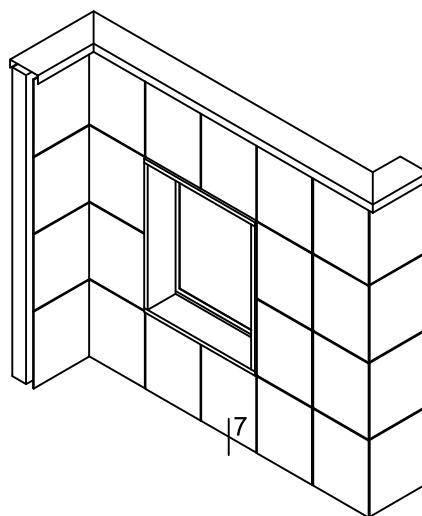
7.21 Нижнее примыкание

- 13. Профиль вертикальной направляющей VF-0201
- 52. Кронштейн опорный 701120
- 86. Шайба для фиксации кронштейна 721300
- 87. Пластина соединительная 721301
- 89. Салазка скрытая 721311
- 90. Зацеп 721312
- 98. Термоизолятор 727340



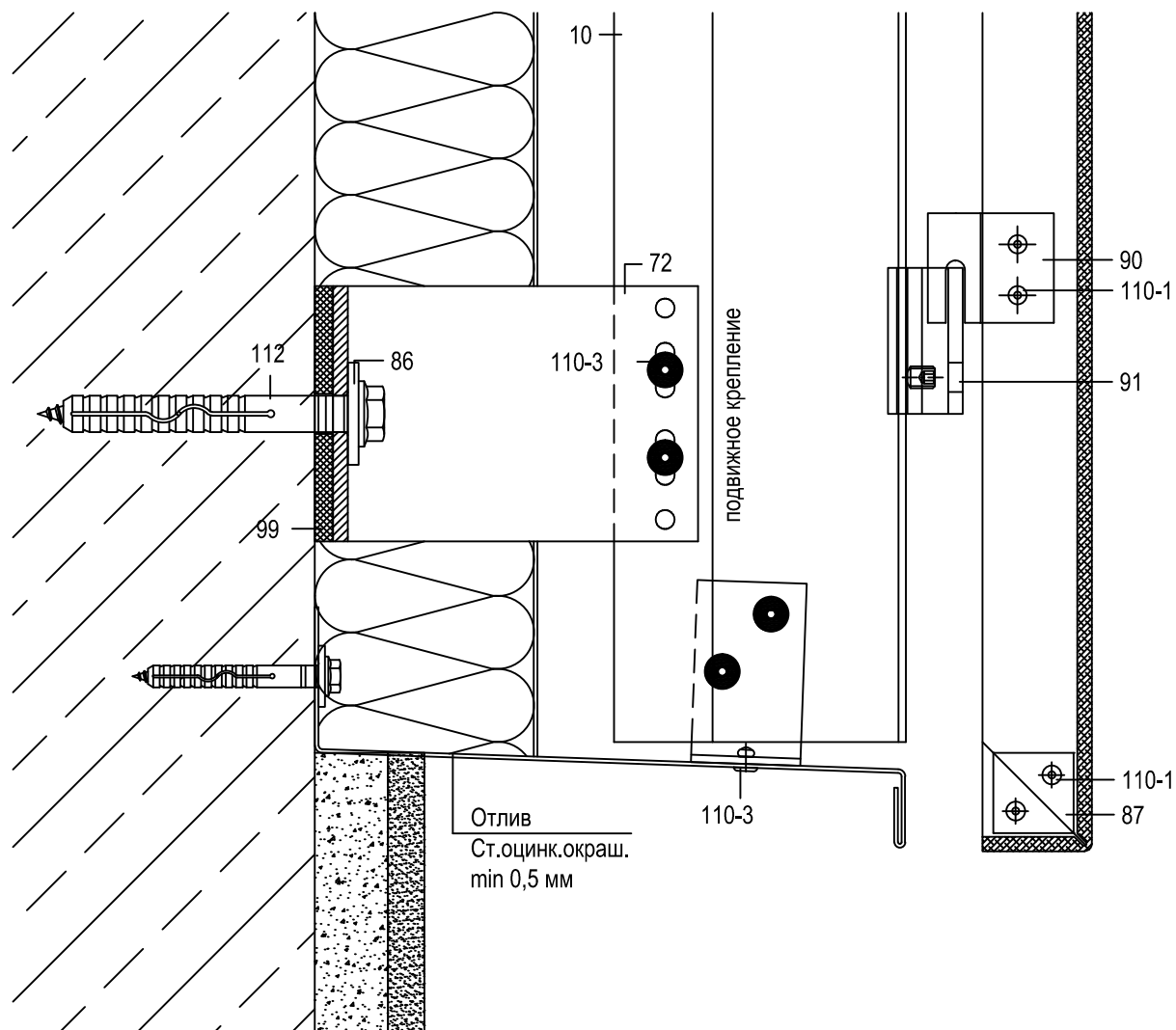
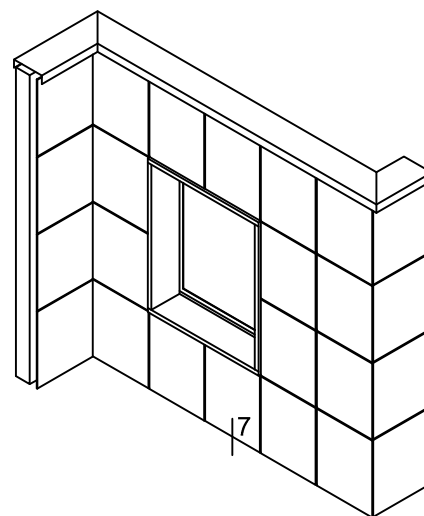
7.31 Нижнее примыкание

- 7. Профиль вертикальной направляющей VF-0111
- 73. Кронштейн опорный, удлинитель кронштейна опорного 707120
- 86. Шайба для фиксации кронштейна 721300
- 87. Пластина соединительная 721301
- 90. Зацеп 721312
- 91. Салазка выносная 721313
- 99. Термоизолятор 727350



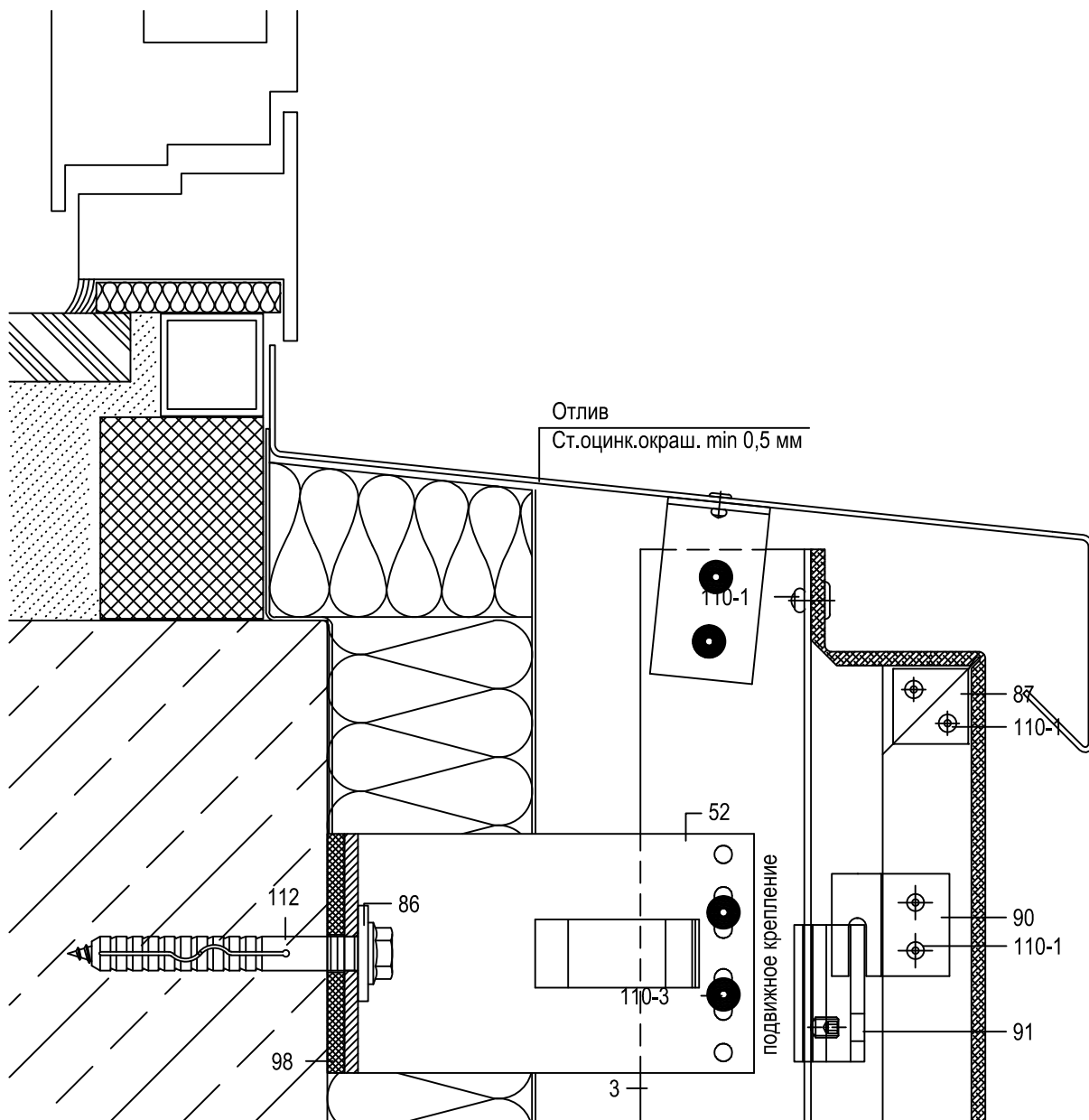
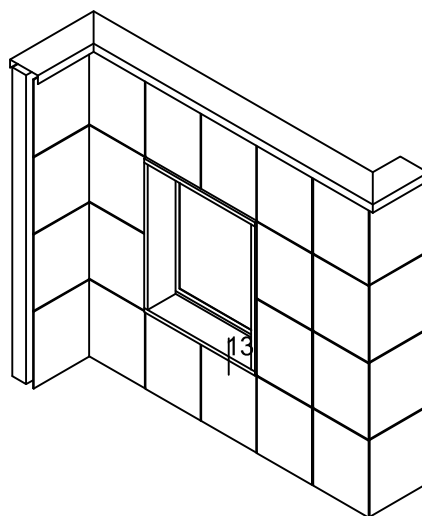
7.41 Нижнее примыкание

- 10. Профиль вертикальной направляющей VF-0121
- 72. Кронштейн опорный, удлинитель кронштейна опорного 707100
- 86. Шайба для фиксации кронштейна 721300
- 87. Пластина соединительная 721301
- 90. Зацеп 721312
- 91. Салазка выносная 721313
- 99. Термоизолятор 727350



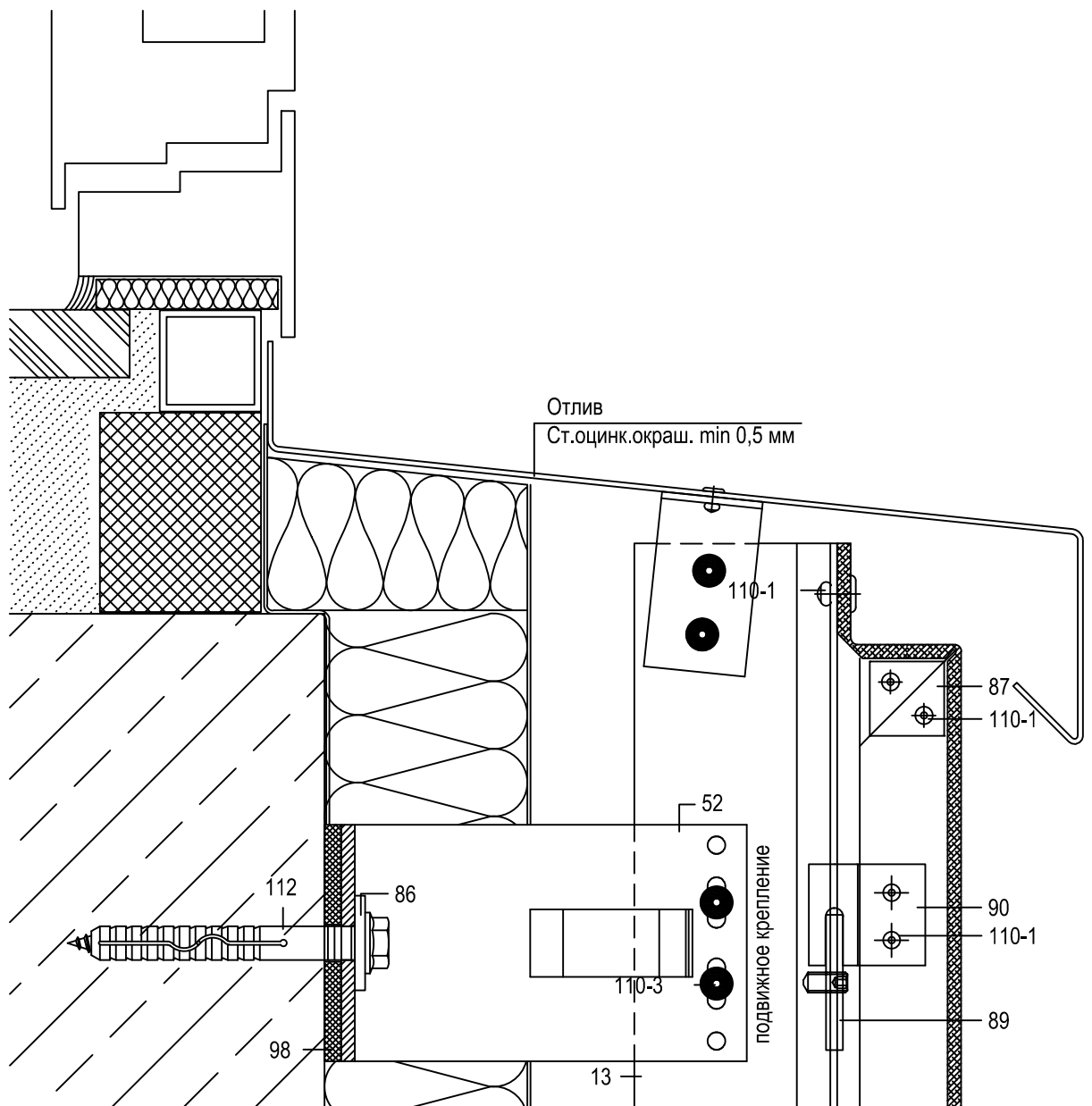
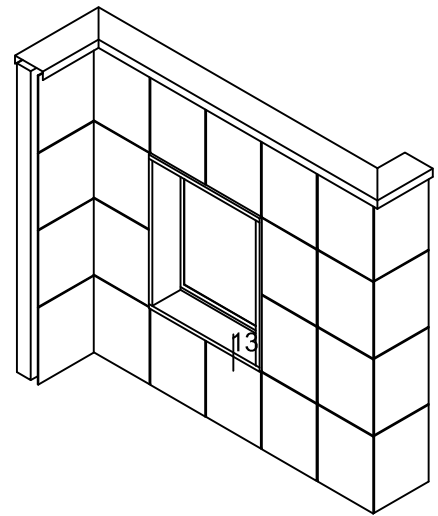
8.11 Примыкание к отливу

- 3. Профиль вертикальной направляющей VF-0101
- 52. Кронштейн опорный 701120
- 86. Шайба для фиксации кронштейна 721300
- 87. Пластина соединительная 721301
- 90. Зацеп 721312
- 91. Салазка выносная 721313
- 98. Термоизолятор 727340



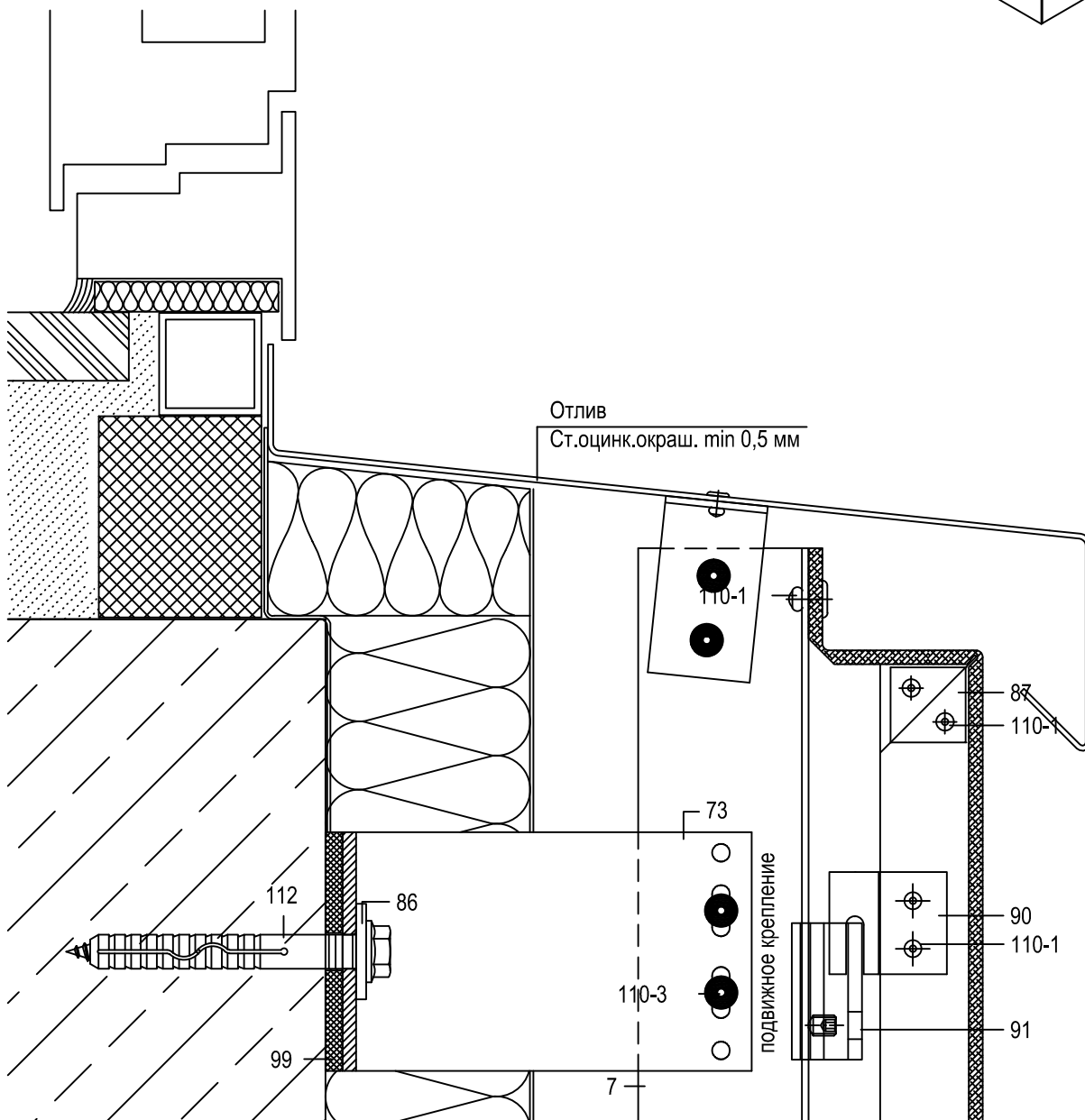
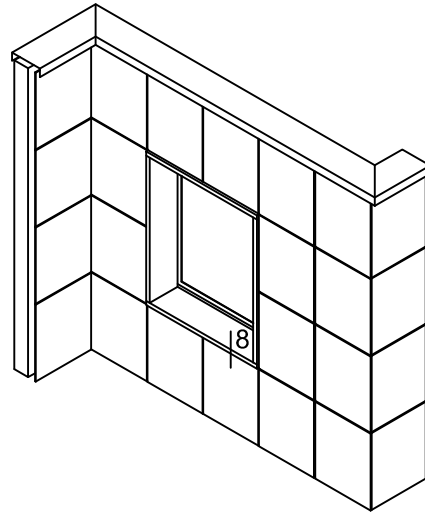
8.21 Примыкание к отливу

- 13. Профиль вертикальной направляющей VF-0201
- 52. Кронштейн опорный 701120
- 86. Шайба для фиксации кронштейна 721300
- 87. Пластина соединительная 721301
- 89. Салазка скрытая 721311
- 90. Зацеп 721312
- 98. Термоизолятор 727340



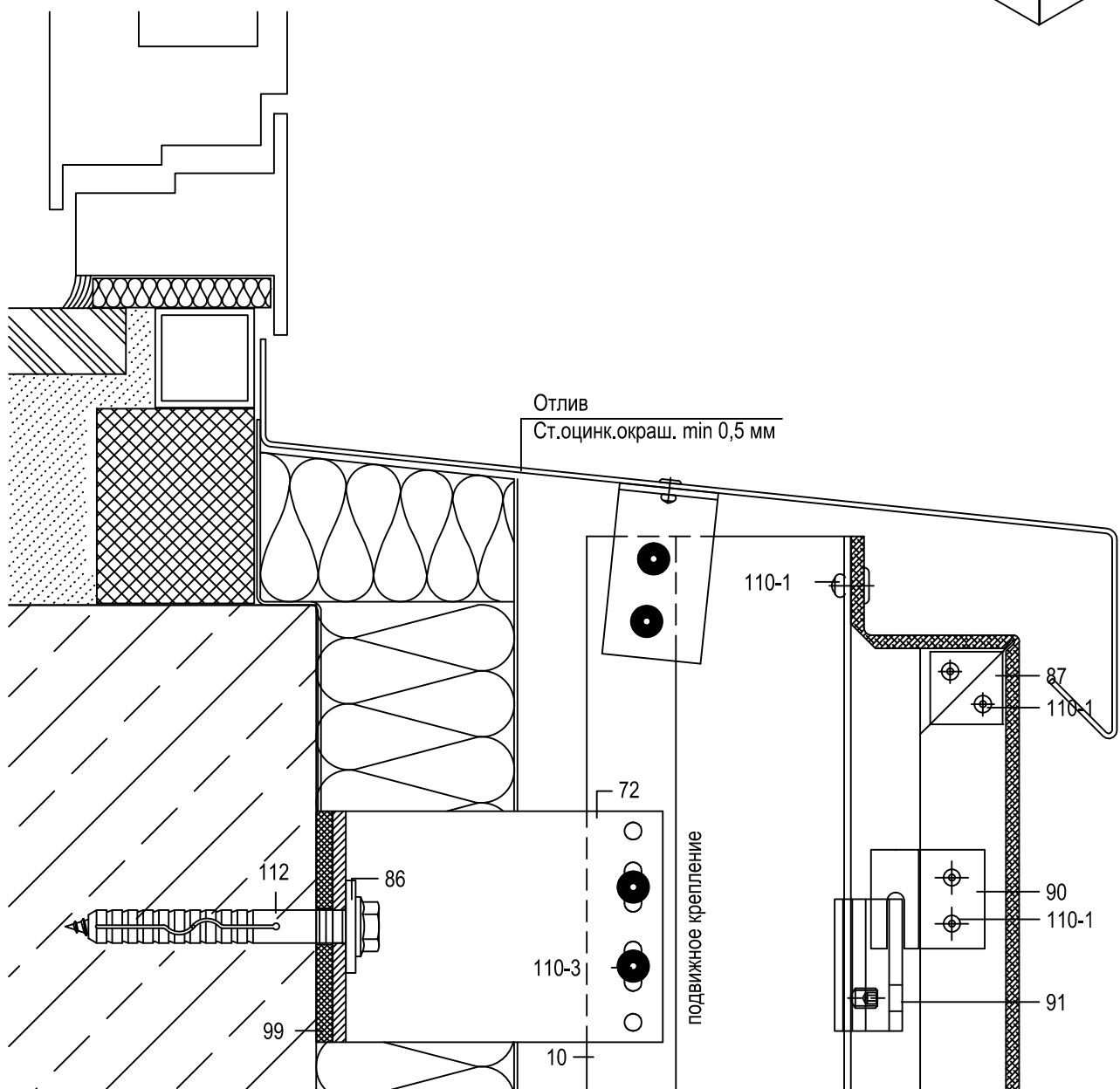
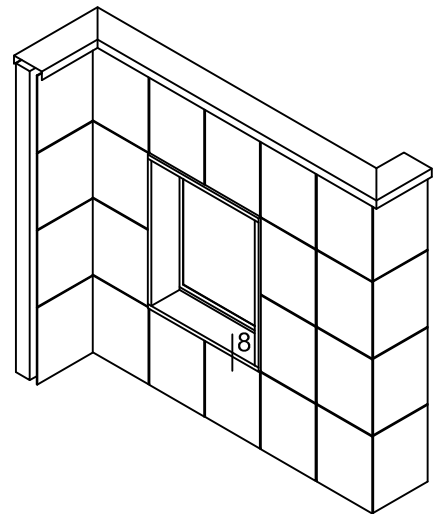
8.31 Примыкание к отливу

- 7. Профиль вертикальной направляющей VF-0111
- 73. Кронштейн опорный, удлинитель кронштейна опорного 707120
- 86. Шайба для фиксации кронштейна 721300
- 87. Пластина соединительная 721301
- 90. Зацеп 721312
- 91. Салазка выносная 721313
- 99. Термоизолятор 727350



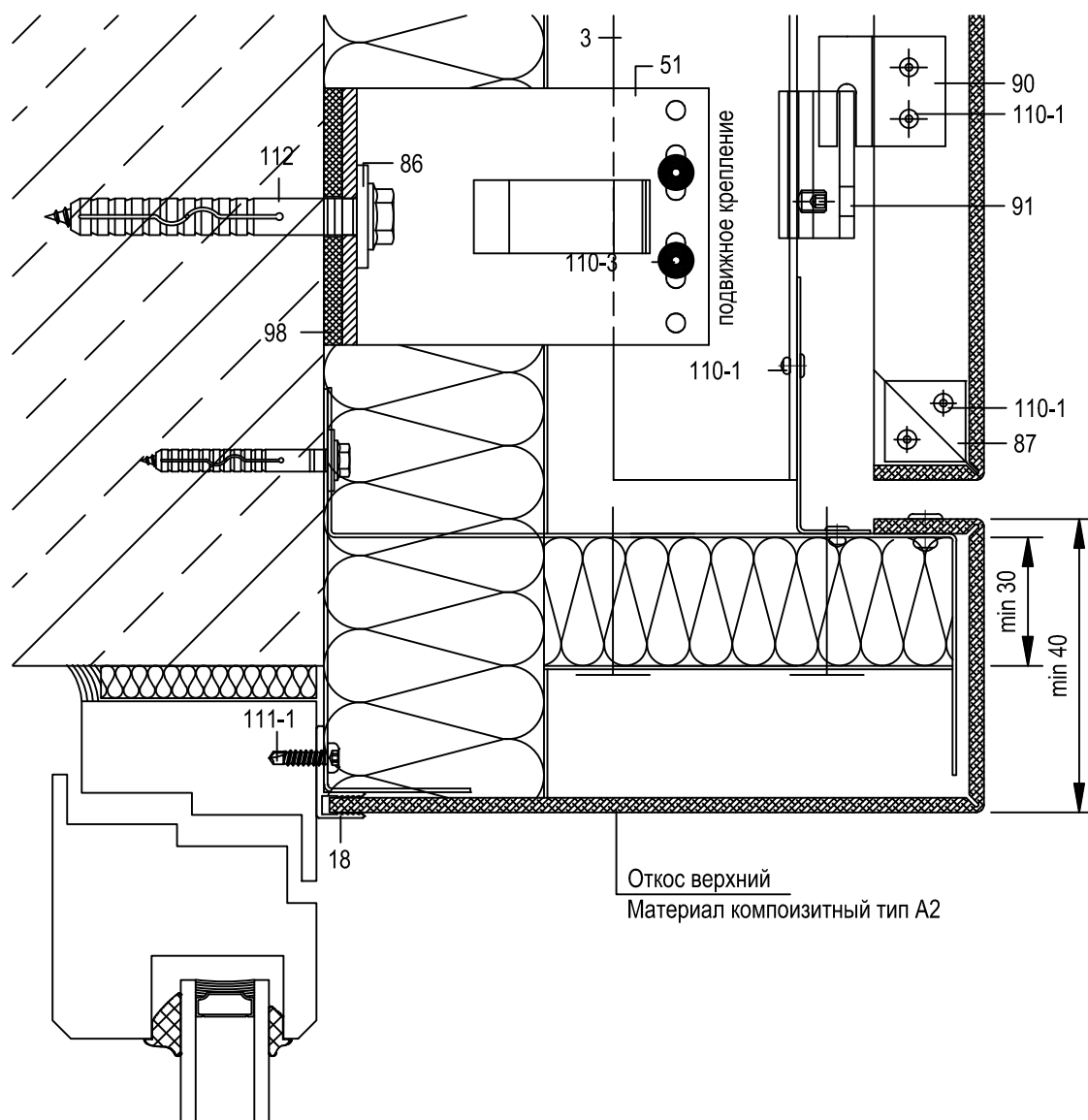
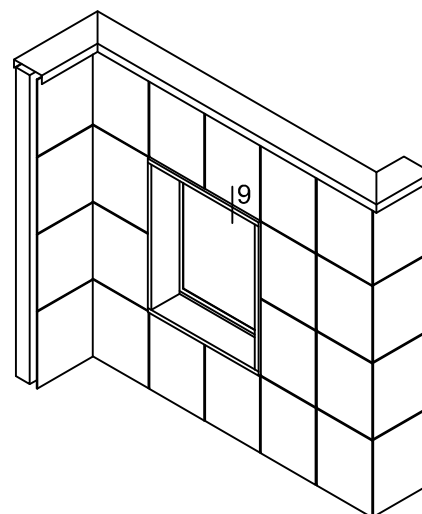
8.41 Примыкание к отливу

- 10. Профиль вертикальной направляющей VF-0121
- 72. Кронштейн опорный, удлинитель кронштейна опорного 707100
- 86. Шайба для фиксации кронштейна 721300
- 87. Пластина соединительная 721301
- 90. Зацеп 721312
- 91. Салазка выносная 721313
- 99. Термоизолятор 727350



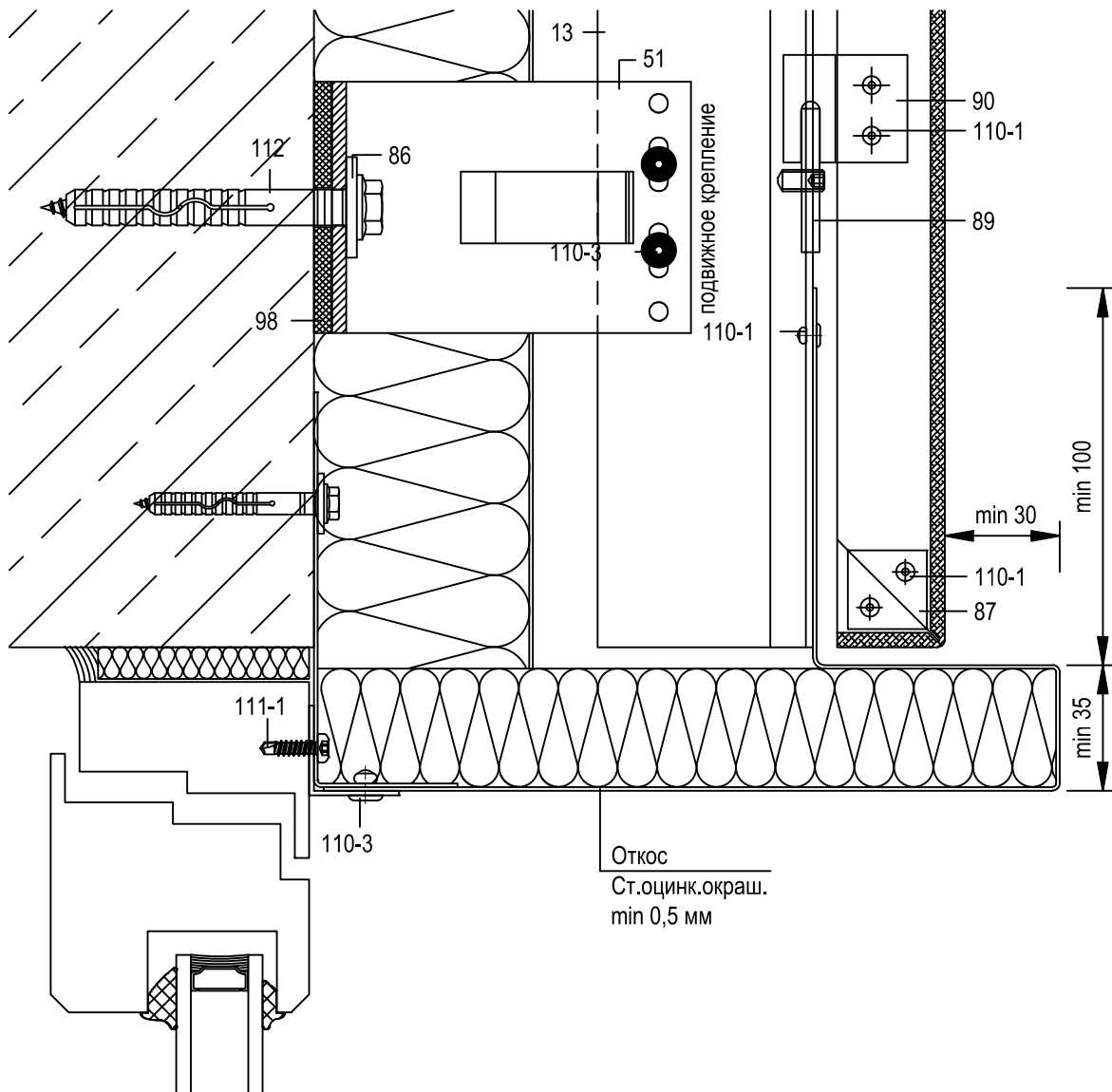
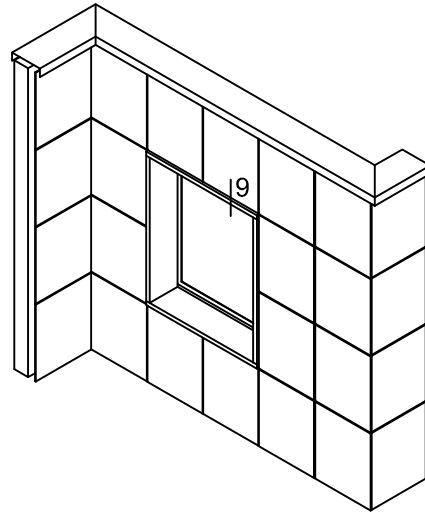
9.12 Примыкание к верхнему откосу

- 3. Профиль вертикальной направляющей VF-0101
- 18. Профиль держатель KR-0282
- 51. Кронштейн опорный 701100
- 86. Шайба для фиксации кронштейна 721300
- 87. Пластина соединительная 721301
- 90. Зацеп 721312
- 91. Салазка выносная 721313
- 98. Термоизолятор 727340



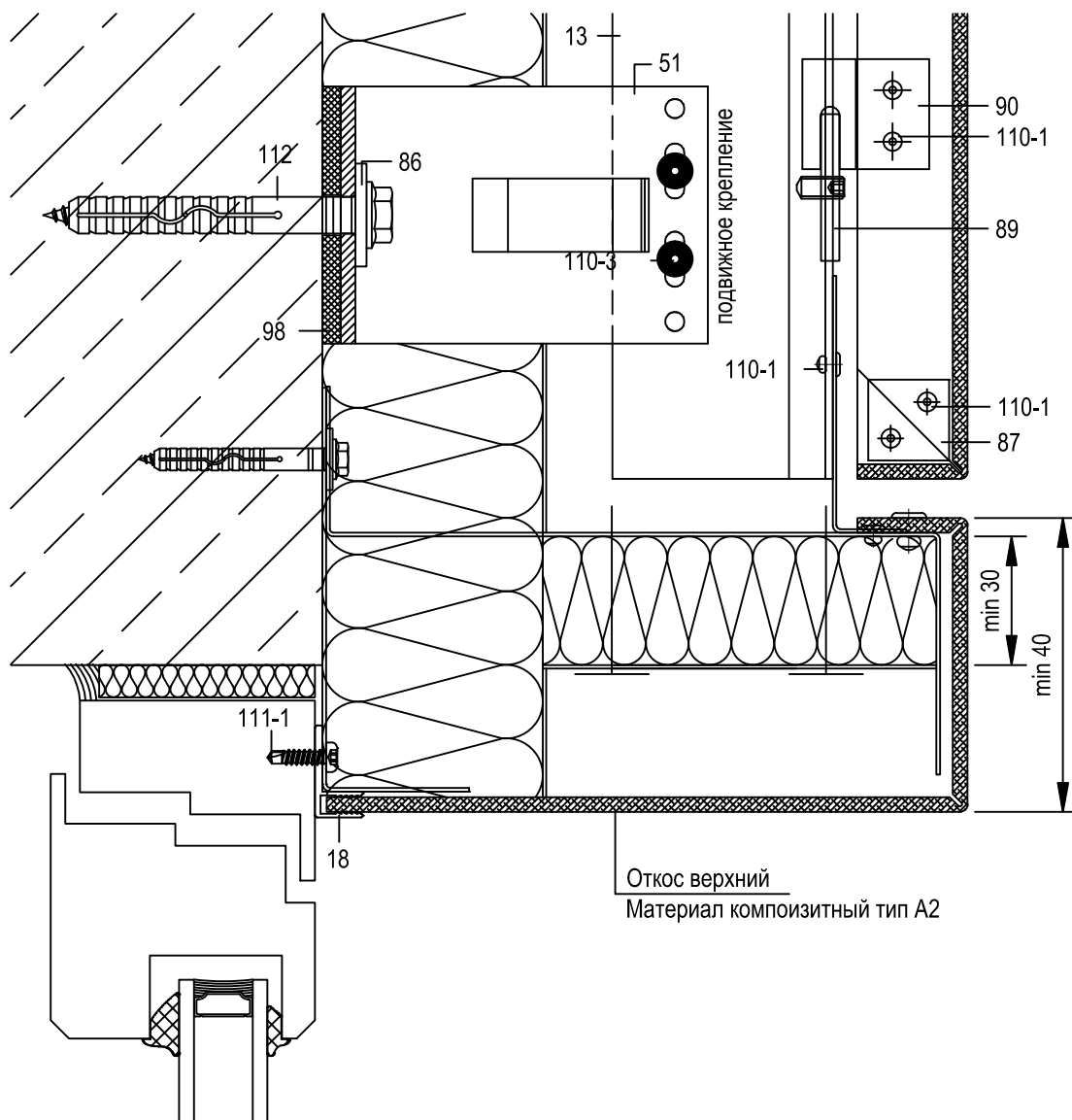
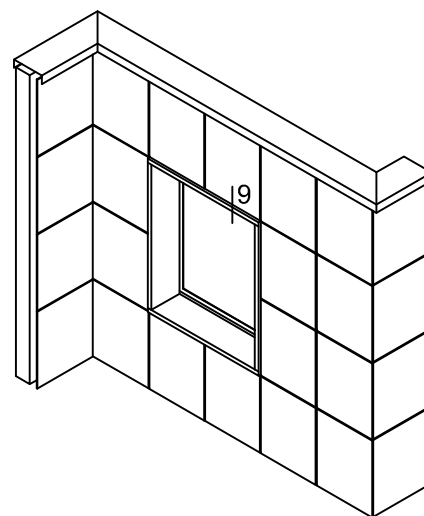
9.21 Примыкание к верхнему откосу

- 13. Профиль вертикальной направляющей VF-0201
- 51. Кронштейн опорный 701100
- 86. Шайба для фиксации кронштейна 721300
- 87. Пластина соединительная 721301
- 89. Салазка скрытая 721311
- 90. Зацеп 721312
- 98. Термоизолятор 727340



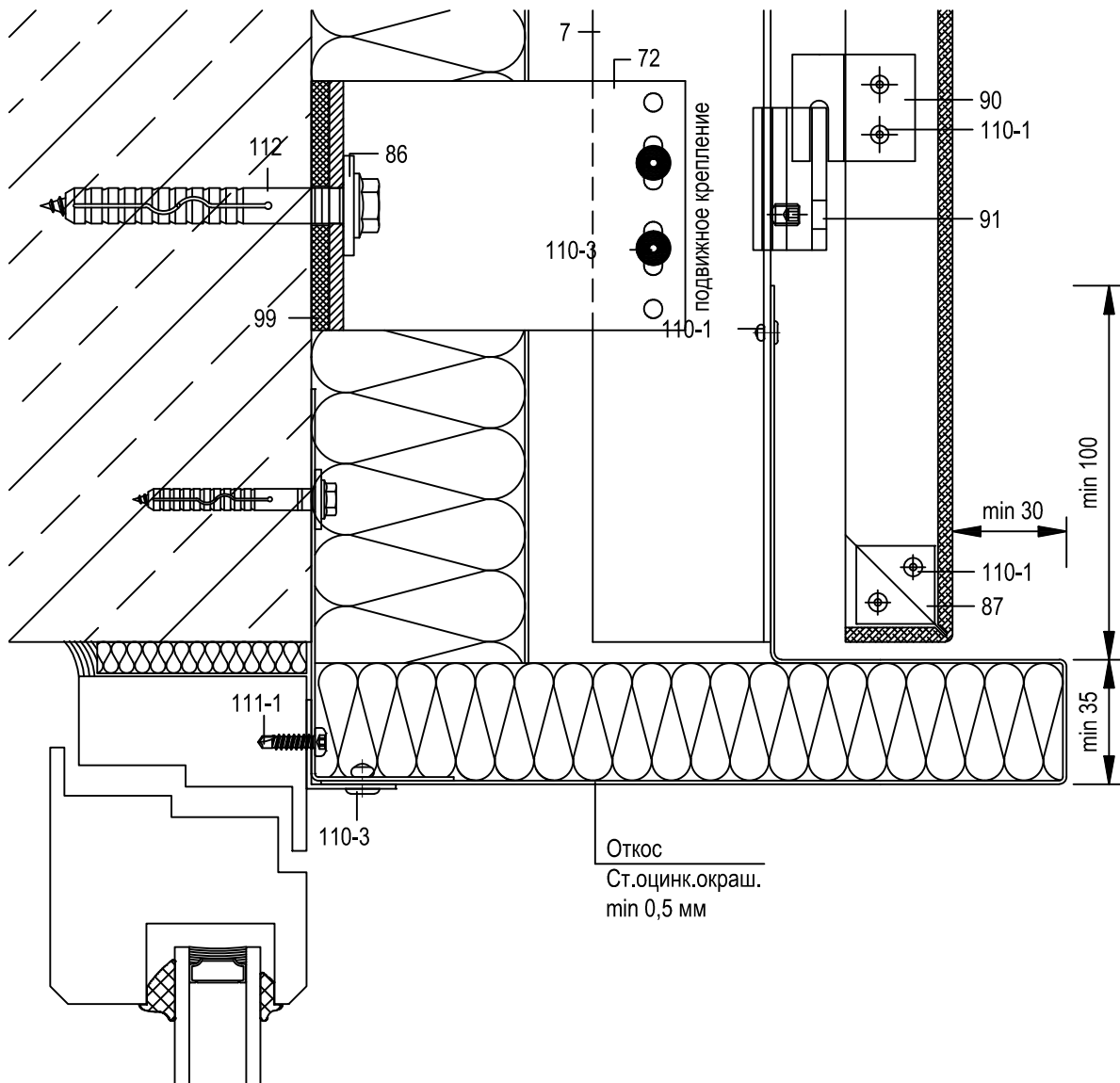
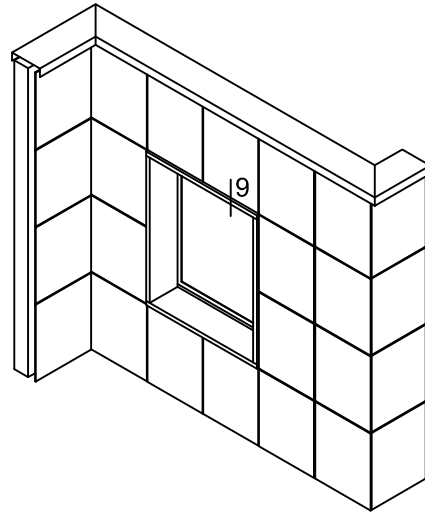
9.22 Примыкание к верхнему откосу

- 13. Профиль вертикальной направляющей VF-0201
- 18. Профиль держатель KR-0282
- 51. Кронштейн опорный 701100
- 86. Шайба для фиксации кронштейна 721300
- 87. Пластина соединительная 721301
- 89. Салазка скрытая 721311
- 90. Зацеп 721312
- 98. Термоизолятор 727340



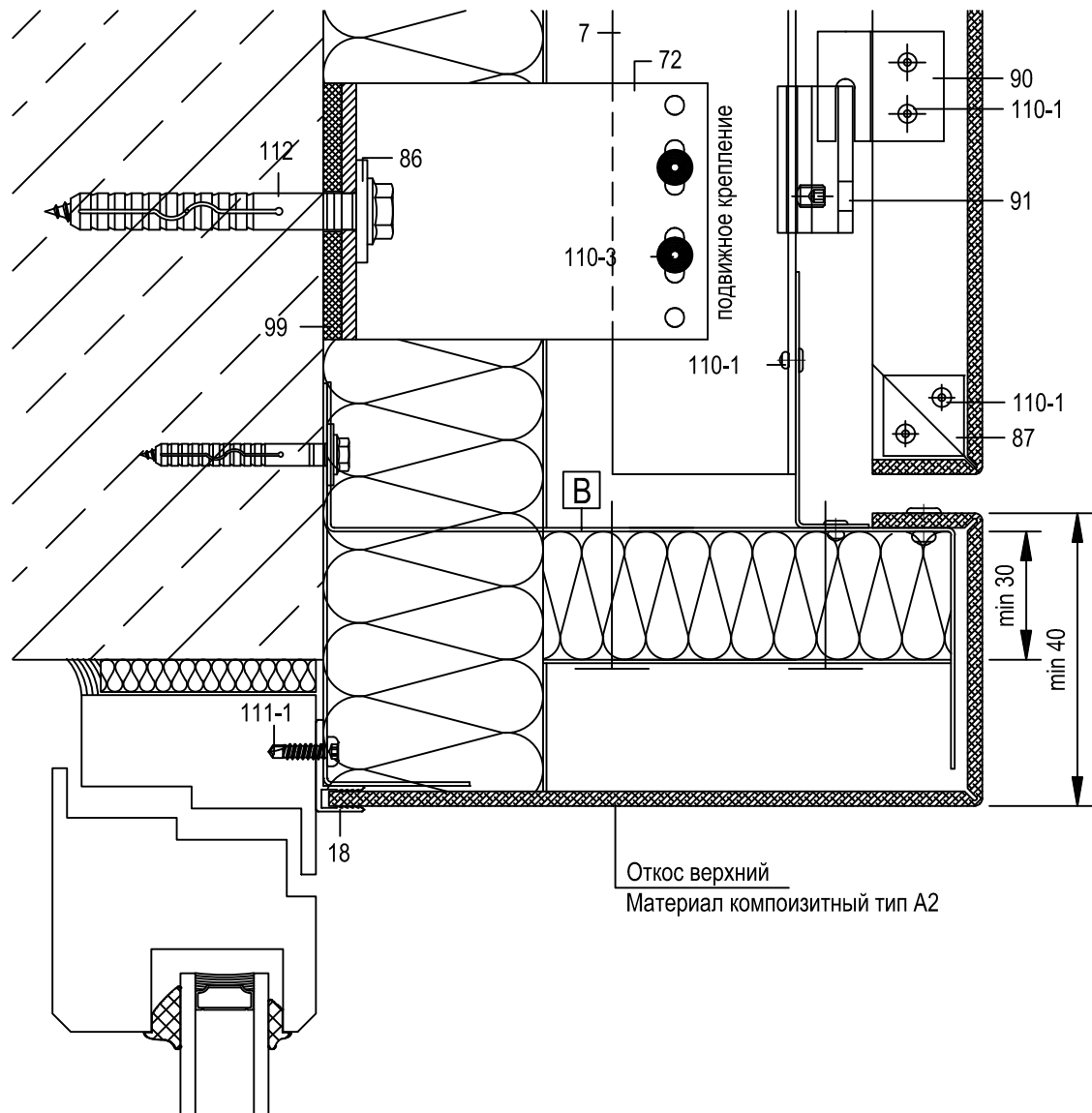
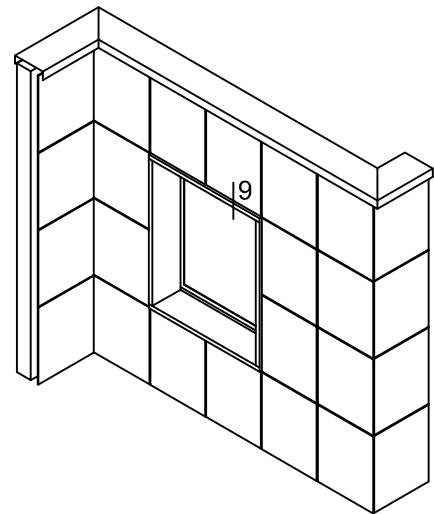
9.31 Примыкание к верхнему откосу

- 7. Профиль вертикальной направляющей VF-0111
- 72. Кронштейн опорный, удлинитель кронштейна опорного 707100
- 86. Шайба для фиксации кронштейна 721300
- 87. Пластина соединительная 721301
- 90. Зацеп 721312
- 91. Салазка выносная 721313
- 99. Термоизолятор 727350



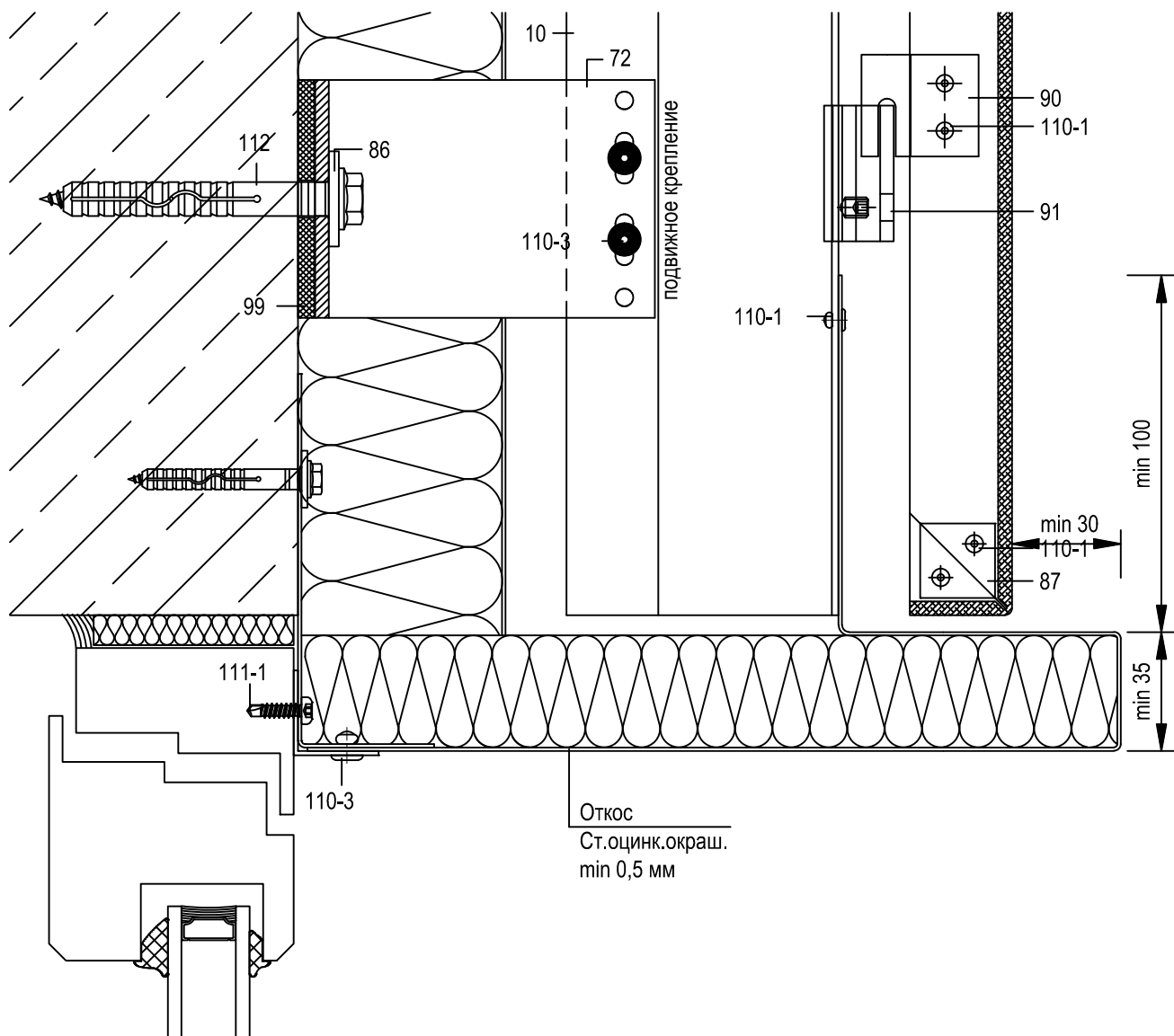
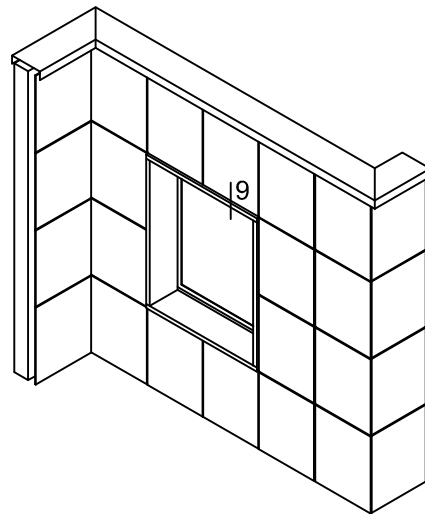
9.32 Примыкание к верхнему откосу

- 7. Профиль вертикальной направляющей VF-0111
- 18. Профиль держатель KR-0282
- 72. Кронштейн опорный, удлинитель кронштейна опорного 707100
- 86. Шайба для фиксации кронштейна 721300
- 87. Пластина соединительная 721301
- 90. Зацеп 721312
- 91. Салазка выносная 721313
- 99. Термоизолятор 727350



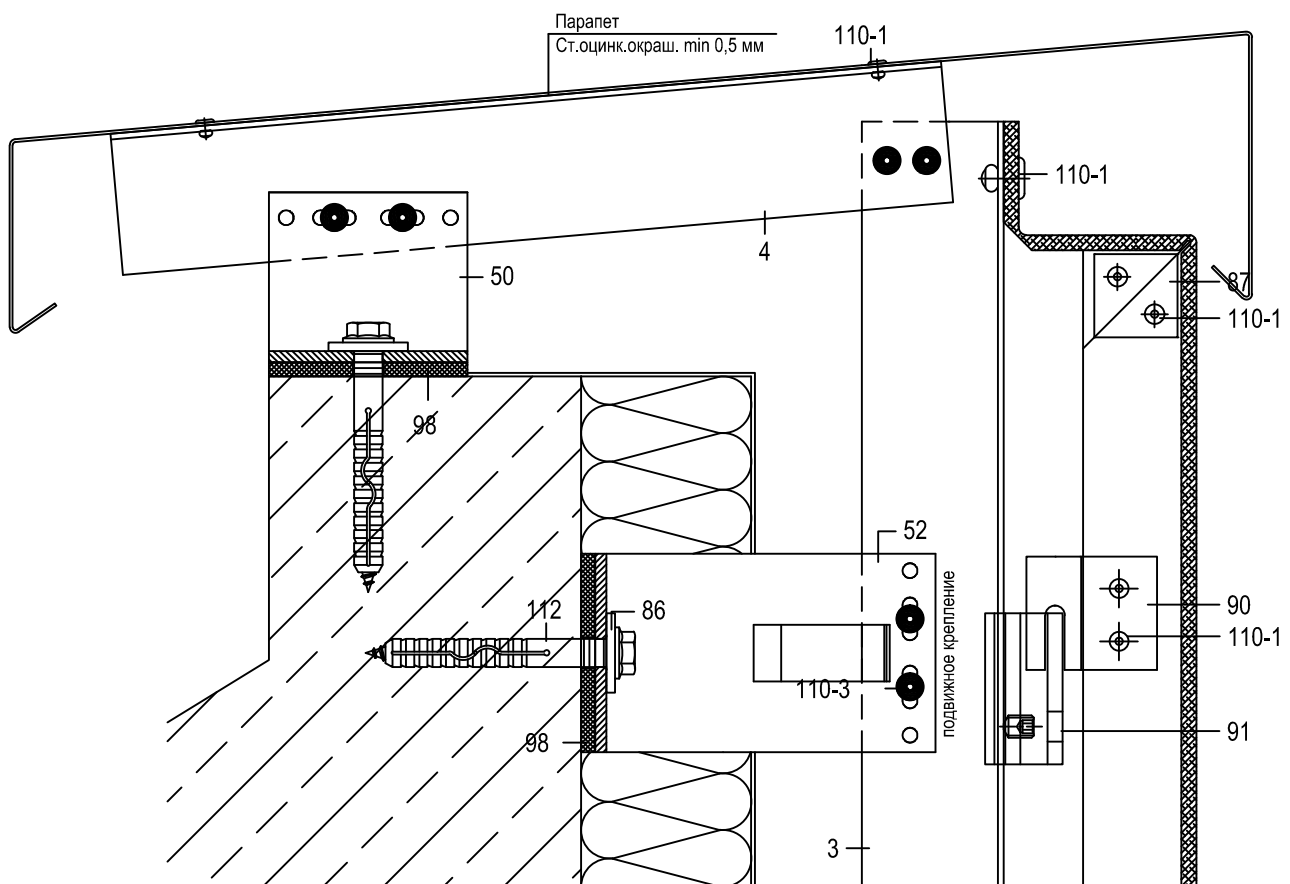
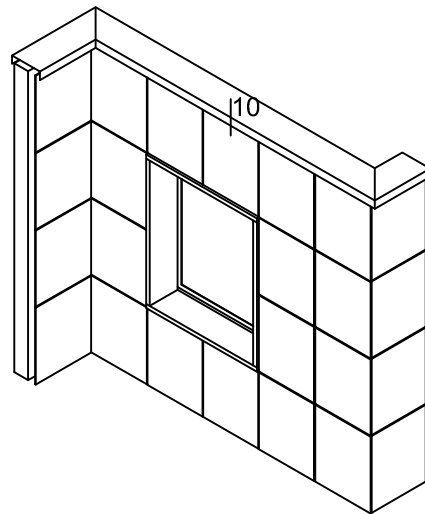
9.41 Примыкание к верхнему откосу

- 10. Профиль вертикальной направляющей VF-0121
- 72. Кронштейн опорный, удлинитель кронштейна опорного 707100
- 86. Шайба для фиксации кронштейна 721300
- 87. Пластина соединительная 721301
- 90. Зацеп 721312
- 91. Салазка выносная 721313
- 99. Термоизолятор 727350



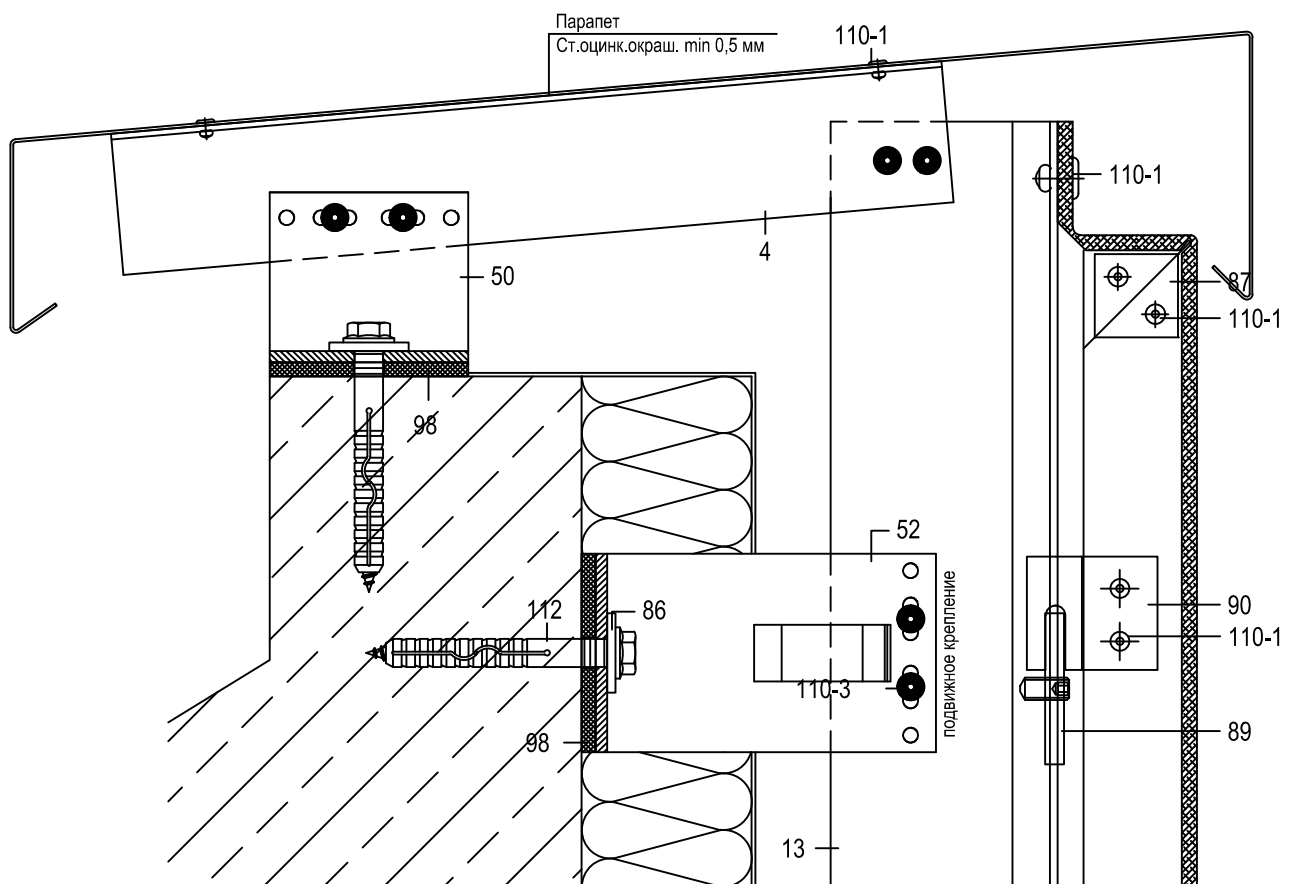
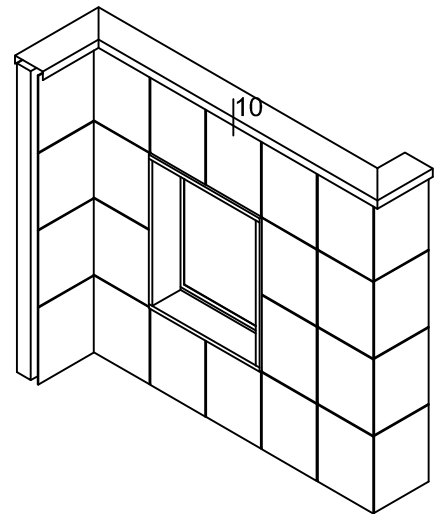
10.11 Верхнее примыкание

- 3. Профиль вертикальной направляющей VF-0101
- 4. Профиль вертикальной направляющей VF-0102
- 50. Кронштейн опорный 701060
- 52. Кронштейн опорный 701120
- 86. Шайба для фиксации кронштейна 721300
- 87. Пластина соединительная 721301
- 90. Зацеп 721312
- 91. Салазка выносная 721313
- 98. Термоизолятор 727340



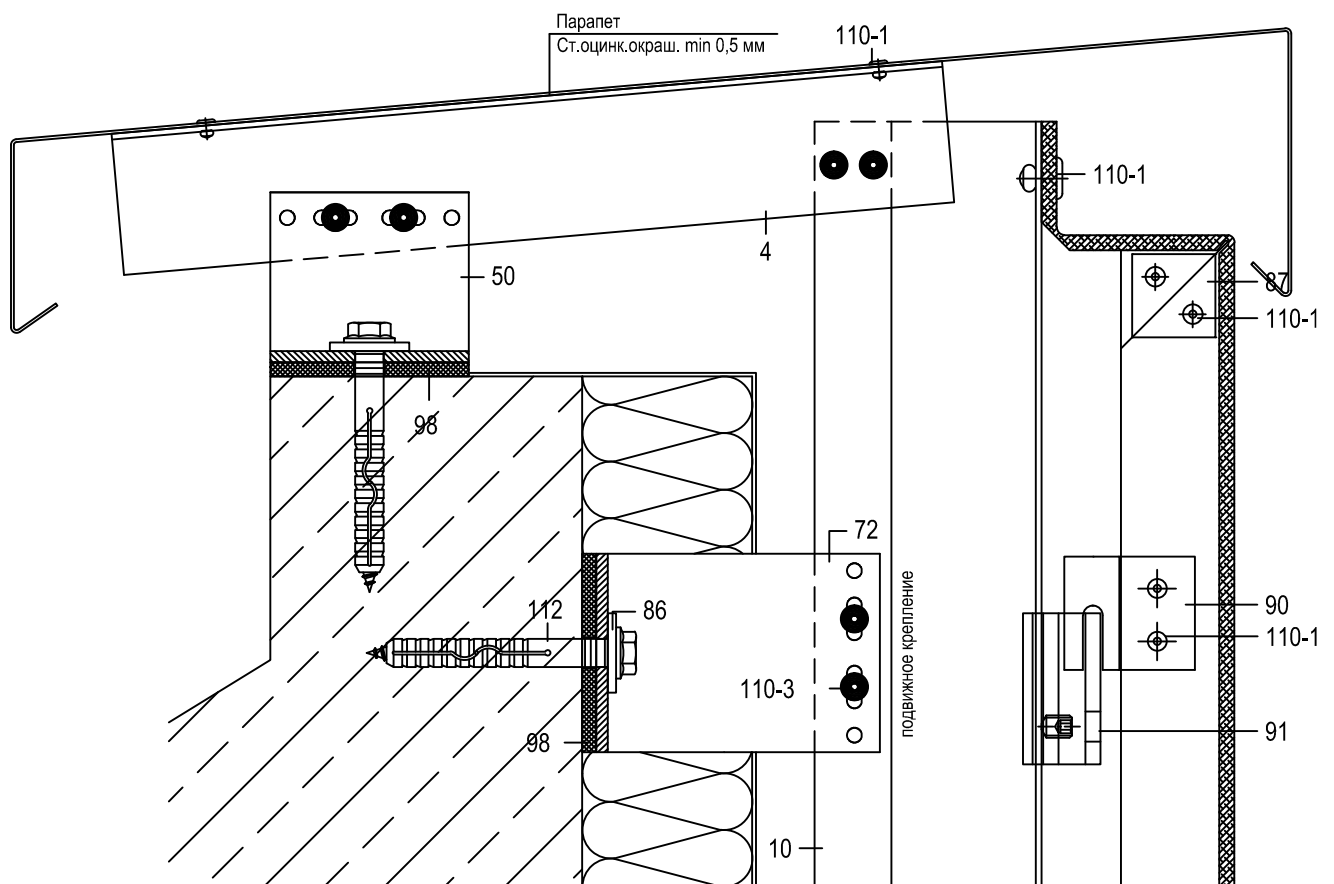
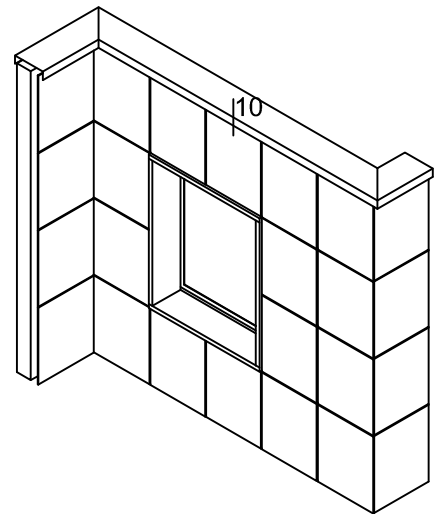
10.21 Верхнее примыкание

- 4. Профиль вертикальной направляющей VF-0102
- 13. Профиль вертикальной направляющей VF-0201
- 50. Кронштейн опорный 701060
- 52. Кронштейн опорный 701120
- 86. Шайба для фиксации кронштейна 721300
- 87. Пластина соединительная 721301
- 89. Салазка скрытая 721311
- 90. Зацеп 721312
- 98. Термоизолятор 727340

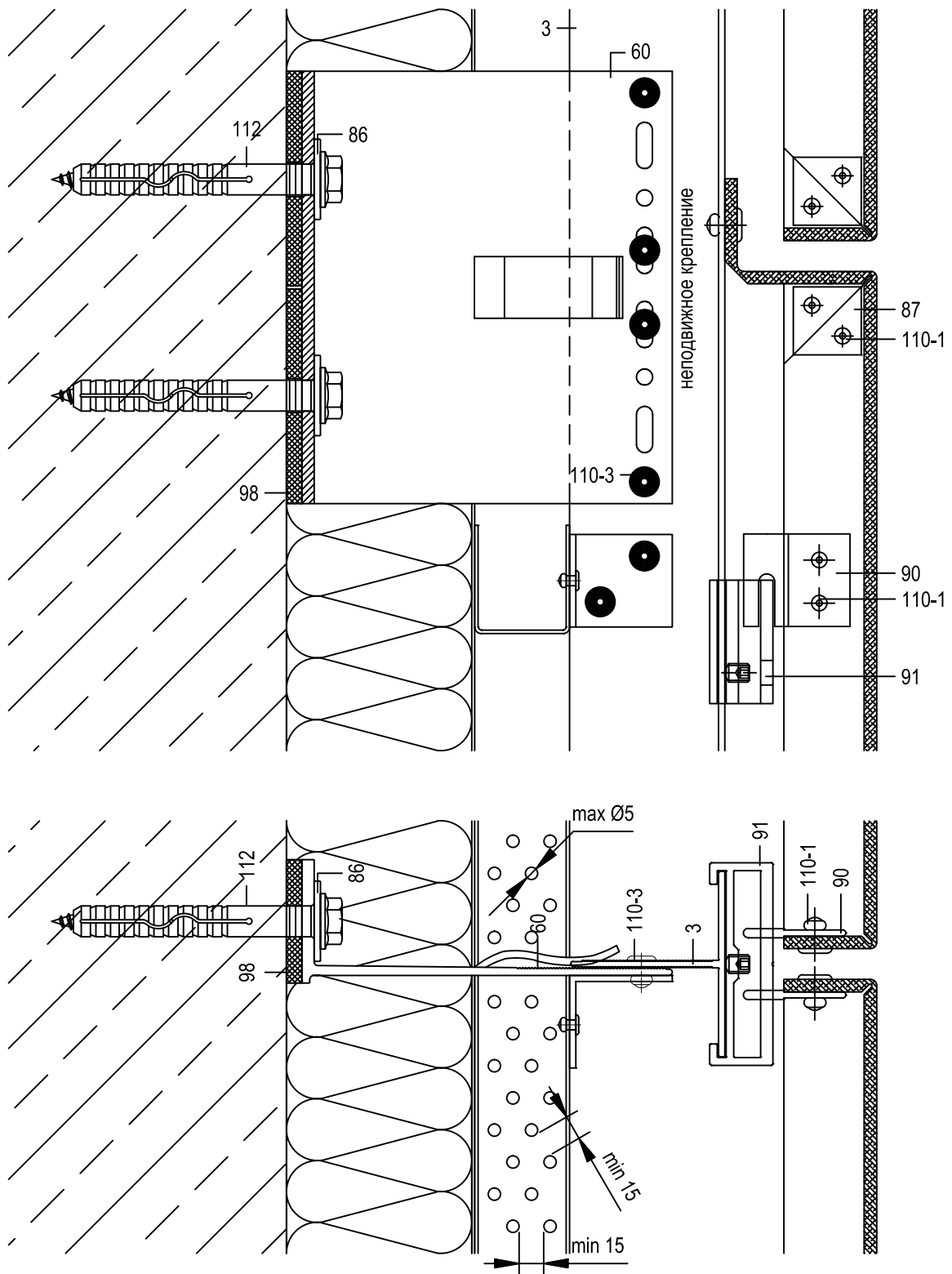


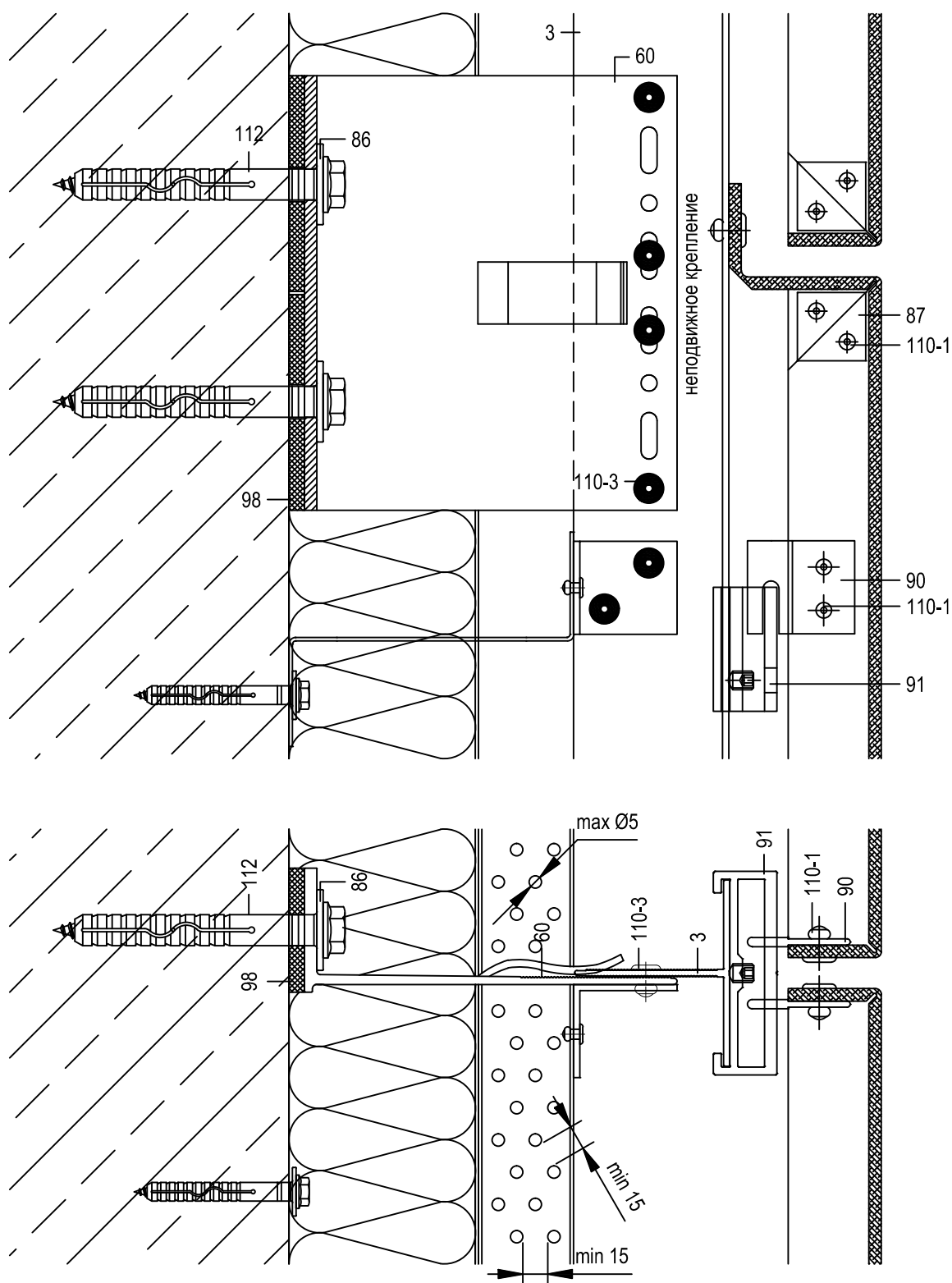
10.41 Верхнее примыкание

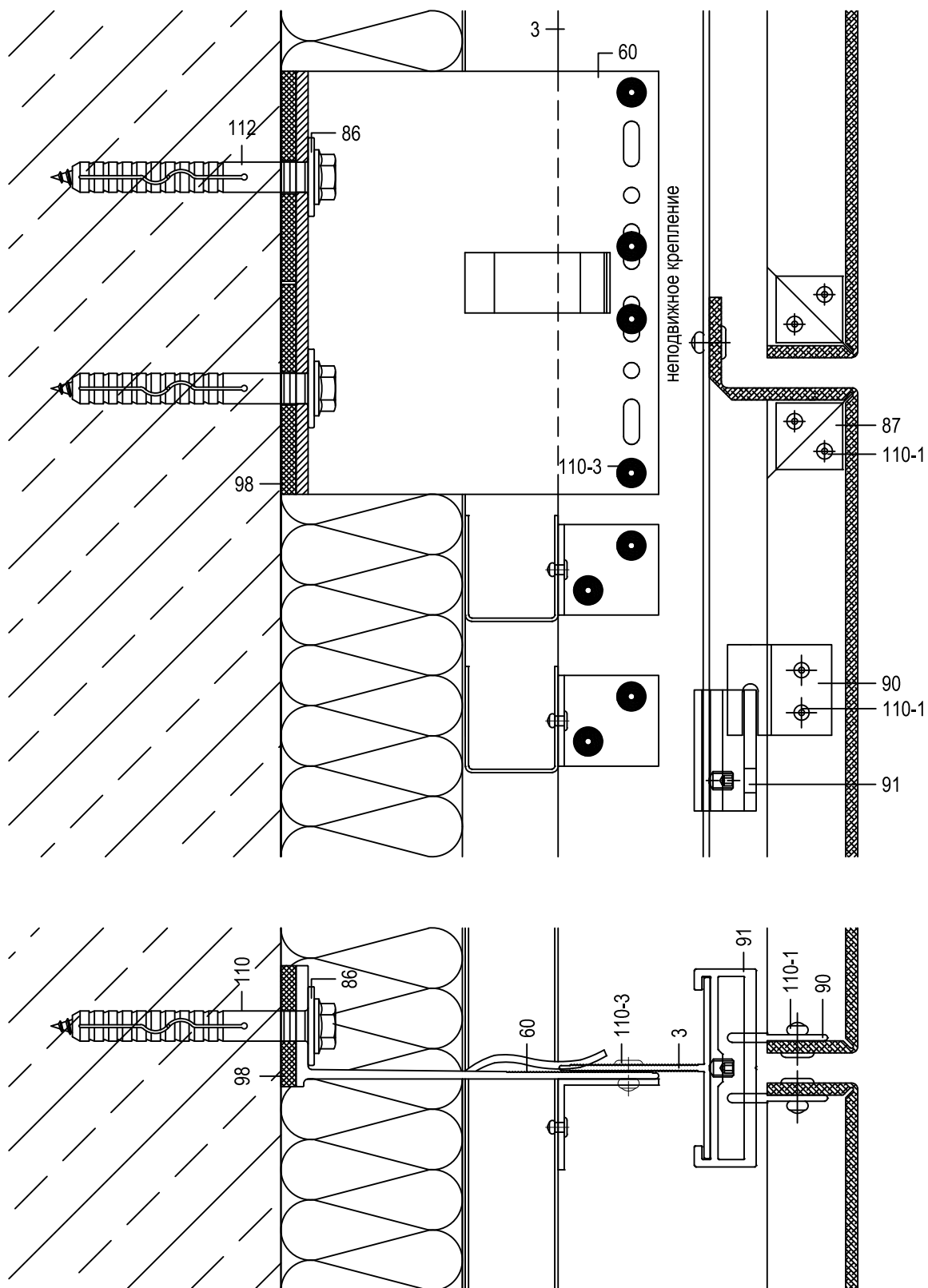
- 4. Профиль вертикальной направляющей VF-0102
- 10. Профиль вертикальной направляющей VF-0121
- 50. Кронштейн опорный
- 72. Кронштейн опорный, удлинитель кронштейна опорного 707100
- 86. Шайба для фиксации кронштейна 721300
- 87. Пластина соединительная 721301
- 90. Зацеп 721312
- 91. Салазка выносная 721313
- 99. Термоизолятор 727350

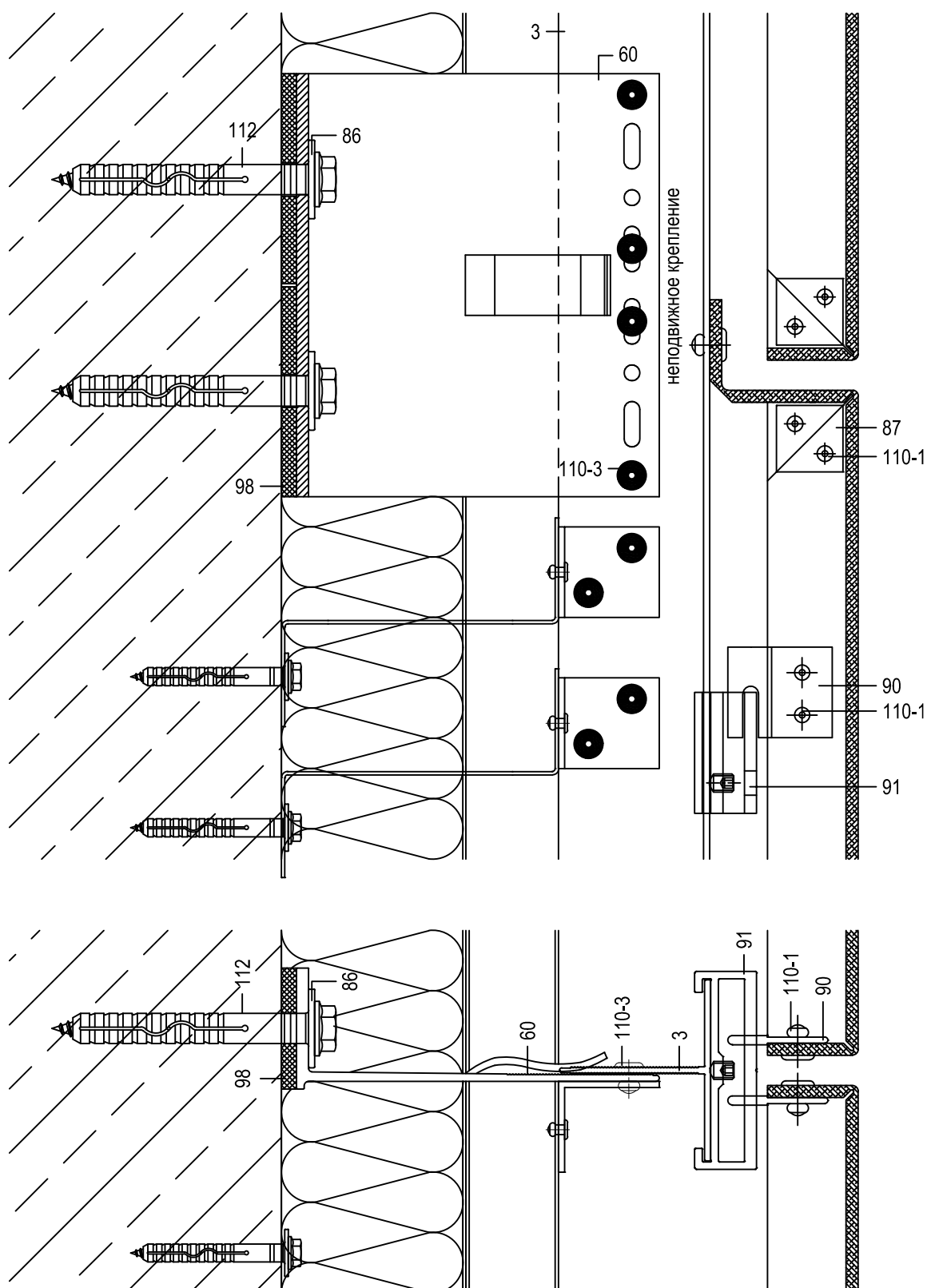


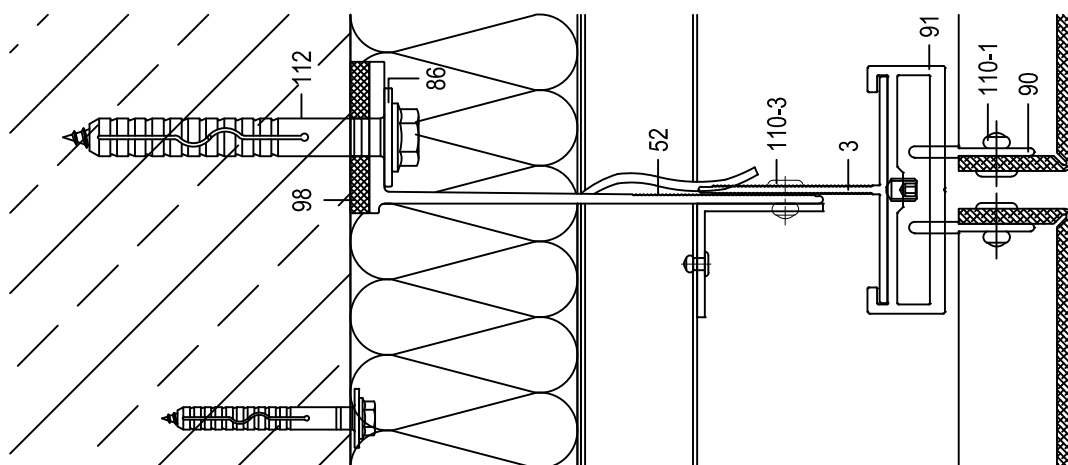
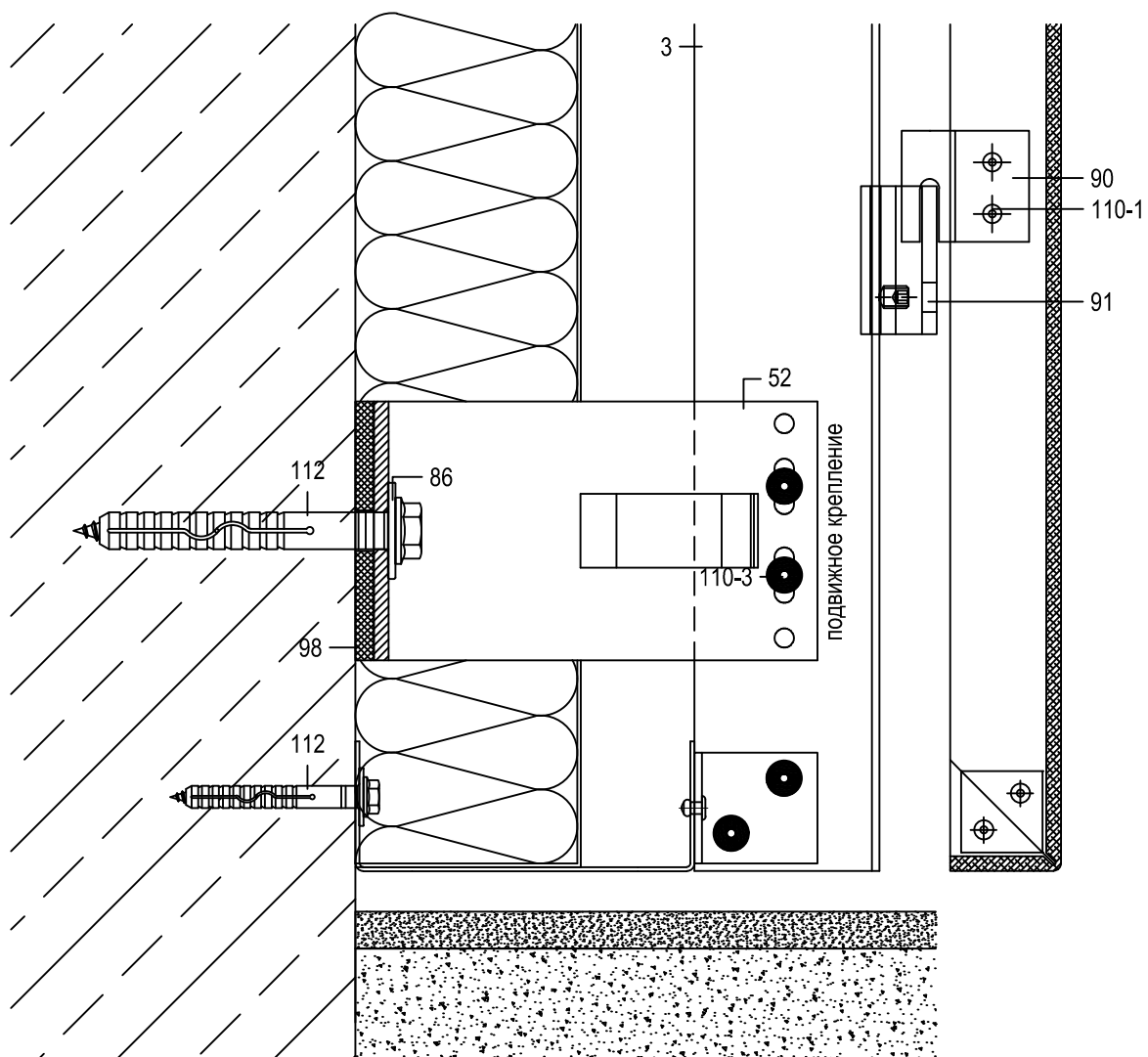
Установка противопожарных отсечек











Установка противопожарных отсеков KRVF

1. По периметру сопряжения навесной фасадной системы с оконным (дверными) проемами должны устанавливаться противопожарные короба обрамления оконных (дверных) проемов «закрытого» и «открытого» типов.

2. Противопожарный короб «закрытого» типа применяется при облицовке верхних, боковых и нижних откосов оконных (дверных) проемов материалами, прошедшими огневые испытания по ГОСТ 31251-2008 в составе НФС в аккредитованных лабораториях противопожарных исследований, имеющими ТС и согласованных «ФЦС» для применения в фасадных системах.

Противопожарные короба «закрытого» типа, в зависимости от применяемого материала облицовки оконных (дверных и др.) проемов, могут выполняться следующим образом:

а) Непосредственно под облицовкой верхнего откоса оконных (дверных) проемов должен устанавливаться П- или Z-образный стальной противопожарный короб (пожарная отсечка). Короб должен устанавливаться таким образом, чтобы полка со стороны облицовки была направлена вниз. Короб может выполняться как в виде единой конструкции, так и в виде составной конструкции, элементы которой должны соединяться стальными метизами.

Длина короба должна соответствовать длине откоса с припуском не менее по 0.08÷0.1м влево и вправо от соответствующего вертикального откоса оконного (дверного и др.) проема; ширина короба должна быть не менее проектной толщины фасадной системы, высота - 0.08÷0.1м. Все элементы короба должны выполняться из тонколистовой стали толщиной не менее 0.8 мм. Марки сталей должны согласовываться «ФЦС».

Крепление короба должно осуществляться к строительному основанию с помощью имеющих ТС на применение в фасадных системах анкеров и/или анкерных дюбелей с шагом не более 400 мм.

Короб должен также дополнительно крепиться через проставки из коррозионно-стойких сталей к кронштейнам несущего каркаса системы с помощью метизов из коррозионно-стойких сталей.

За выполненной из композитного материала облицовкой нижнего и боковых откосов проемов должны устанавливаться полосы-вкладыши толщиной не менее 50 мм и 80 мм соответственно из негорючих (группа горючести НГ по ГОСТ 30244-94) минераловатных плит. Длина вкладыша должна быть равна длине откоса с припуском на уклоные зоны проема. Эти вкладыши должны полностью перекрывать воздушный зазор в системе, включая коробчатое сечение кассет.

б) По периметру оконных (дверных) проемов под облицовкой из композитного материала устанавливается противопожарный короб, выполненный из коррозионно-стойких тонколистовых сталей или сталей с антикоррозийным покрытием (ГОСТ 14918-80) толщиной не менее 0.55 мм. Противопожарный короб может быть изготовлен как в виде единой конструкции заводской сборки, так и в виде составной конструкции, монтируемой на фасаде из соответствующих элементов с применением метизов из коррозионно-стойких сталей и/или сталей с антикоррозийным покрытием.

Короб должен иметь крепление к строительному основанию (стене) с помощью анкеров и/или анкерных дюбелей. С позиций пожарной безопасности, шаг крепления короба к строительному основанию (стене) вдоль боковых откосов должен составлять не более 600 мм, вдоль верхних откосов - не более 400 мм. Панель короба верхнего откоса проема (наружный - внешний край откоса) должен во всех случаях крепиться ко всем вертикальным направляющим каркаса (не менее, чем к двум направляющим) в пределах длины откоса непосредственно или через стальные проставки стальными метизами. Внутренний торец (край откоса) панели противопожарного короба верхнего откоса должен дополнительно крепиться непосредственно и/или через стальную проставку толщиной не менее 0.8 мм к ближайшим над панелью кронштейнам каркаса стальными метизами или к строительному основанию (стене) с помощью анкеров и/или анкерных дюбелей.

С внутренней стороны панели противопожарного короба бокового откоса проема должна устанавливаться полоса-вкладыш толщиной не менее 50мм из негорючих по ГОСТ 30244-94 минераловатных плит. С внутренней стороны панели противопожарного короба верхнего откоса, вдоль всей длины панели и на всю ширину панели, перекрывая воздушный зазор системы, должна устанавливаться полоса-вкладыш толщиной не менее 50 мм из вышеуказанных минераловатных плит.

При выполнении теплоизоляции основной плоскости фасада из стекловолокнистых плит, они должны в плотную примыкать к минераловатным полосам-вкладышам верхнего и боковых откосов проемов. Допускается с внутренней стороны панели противопожарного короба нижнего откоса (отлива) не устанавливать минераловатные полосы-вкладыши, при этом стекловолокнистые плиты утеплителя основной плоскости системы должны в плотную примыкать к внутренней поверхности отлива.

3. Противопожарные короба «открытого» типа могут изготавливаться как в виде единой конструкции заводской сборки, так и в виде составной конструкции, монтируемой непосредственно на фасаде из соответствующих элементов. Элементы противопожарного короба «открытого» типа должны выполняться из листовой стали толщиной не менее 0.55 мм (марки сталей должны согласовываться «ФЦС»). В зависимости от вида облицовочного материала, элементы верхнего и боковых откосов короба могут иметь выступы-бортики с вылетом на лицевую поверхность облицовки основной плоскости фасада. Высота/ширина поперечного сечения этих выступов принимается в зависимости от вида облицовки основной плоскости фасада.

При применении составного противопожарного короба, его панели облицовки откосов проемов должны объединяться в единый короб с применением метизов из коррозионно-стойкой стали.

Короб должен иметь крепление к строительному основанию (стене) с помощью анкеров и/или анкерных дюбелей, шаг крепления верхней панели короба к строительному основанию (стене) не должен превышать 400 мм, при этом верхняя панель короба со стороны наружной поверхности навесного фасада (облицовки) должна дополнительно крепиться с помощью стальных метизов к стальным уголкам, установленным над верхней панелью противопожарного короба и закрепленным к кронштейнам, расположенным непосредственно над верхней панелью противопожарного короба, стальными метизами. Шаг крепления боковых откосов короба к строительному основанию (стене) должен быть не менее 600 мм.

В качестве соединительных элементов между противопожарным коробом и анкером или анкерным дюбелем крепления к строительному основанию следует применять стальные уголки.

Крепление элементов противопожарного короба к элементам оконных блоков не может рассматриваться как крепление к строительному основанию!

Во внутреннем объеме верхнего элемента короба должна быть установлена полоса из негорючей минеральной ваты плотностью не менее 80кг/м³. Плита должна быть шириной не менее ширины проема, высотой не менее 30 мм и глубиной, равной глубине короба обрамления.

4. Класс пожарной опасности навесной фасадной системы назначается по результатам огневых испытаний по ГОСТ 31251-2008.

Статические расчеты элементов конструкций

Статические расчеты элементов конструкции

Типовой расчет конструкции системы Krauss с креплением алюминиевой композитной панели 1050x1200 мм, на рядовом участке фасада

Исходные данные для расчета:

Ветровой район: 2
 Тип местности: Б
 Высота здания, h : 40 м
 Высота от поверхности земли, z : 40 м
 Поперечный размер здания: 20 м
 Направляющая: VF-0201
 Кронштейн: 702120
 Ширина кассеты, $b_{пл}$: 1050 мм
 Высота кассеты, $h_{пл}$: 1200 мм
 Длина направляющей, $L_{напр}$: 3 м



Рисунок 1

Пиковое значение аэродинамического коэффициента, C_p : -1,2

Коэффициент надежности по нагрузке для направляющей, γ_{fc} : 1,05

Коэффициент надежности по нагрузке для облицовки, γ_{fo} : 1,2

Коэффициент надежности по ветровой нагрузке, γ_f : 1,4

Модуль Юнга для алюминия E : 710000 кг/см²

Постоянная нагрузка:

Нормативная нагрузка от профиля, $q_{п.норм}$: 0,712 кгс/м

Расчетная нагрузка от профиля

$$q_{п.расч} = q_{п.норм} \cdot \gamma_{fc} = 0,712 \cdot 1,05 = 0,748 \text{ кгс/м}$$

Нормативная нагрузка от алюминиевых панелей, $q_{пл.норм}$: 7,6 кг/м²

Расчетная нагрузка от алюминиевых панелей, $q_{пл.расч} = q_{пл.норм} \cdot \gamma_{fo} = 7,6 \cdot 1,2 = 9,12 \text{ кгс/м}^2$

Ветровая нагрузка:

Нормативную пиковую ветровую нагрузку рассчитаем для рядовой не угловой зоны согласно СП 20.13330.2011 Нагрузки и воздействия по формуле

$$w_{n+(-)} = w_0 \cdot k_{(z_e)} \cdot [1 + \zeta_{(z_e)}] \cdot c_{p+(-)} \cdot v_{+(-)} = 0,30 \cdot 1,1 \cdot [1 + 0,80] \cdot 1,2 \cdot 0,75 = 0,535 \text{ кПа}$$

где w_0 - нормативное значение давления ветра, $w_0 = 0,30 \text{ кПа}$

$k_{(z_e)}$ - коэффициент учитывающий изменение давления ветра по высоте z_e , $k_{(z_e)} = 1,1$

$\zeta_{(z_e)}$ - коэффициент учитывающий изменение пульсации давления ветра на высоте z_e , $\zeta_{(z_e)} = 0,80$

$v_{+(-)}$ - коэффициент корреляции ветровой нагрузки, $v_{+(-)} = 0,75$

z_e - эквивалентная высота

Расчетную пиковую ветровую нагрузку рассчитаем для рядовой не угловой зоны согласно СП 20.13330.2011 Нагрузки и воздействия по формуле

$$w_{+(-)} = w_{n+(-)} \cdot \gamma_f = 0,535 \cdot 1,4 = 0,748 \text{ кПа}$$

Расчет направляющей:

Шаг направляющих, $b_{напр}$: 1060 мм

Шаг кронштейнов, $b_{кр}$: 900 мм

Консоль, a : 150 мм

Плечо кронштейна, $A_{кр}$: 120 мм

Площадь сечения профиля A : 2,63 см²

Момент сопротивления профиля W_x : 1,79 см³

Удельная плотность алюминия ρ : 2700 кг/м³

Нормативная ветровая нагрузка на направляющую:

$$q_{nw} = w_{n+(-)} \cdot b_{напр} = 0,535 \cdot 1,06 = 0,567 \text{ кН/м}$$

Расчетная ветровая нагрузка на направляющую:

$$q_w = w_{+(-)} \cdot b_{напр} = 0,748 \cdot 1,06 = 0,793 \text{ кН/м}$$

Нормативная нагрузка от веса облицовки,

действующая на 1 метр направляющей:

$$q_{п.обл} = q_{пл.норм} \cdot b_{пл} = 7,6 \cdot 1,05 = 7,98 \text{ кг/м}$$

Расчетная нагрузка от веса облицовки, действующая на 1 метр направляющей:

$$q_{обл} = q_{пл.расч} \cdot b_{пл} = 9,12 \cdot 1,05 = 9,58 \text{ кг/м}$$

Общий вес облицовки, действующий на направляющую:

$$P_{с.вес.обл} = q_{обл} \cdot L_{напр} = 9,58 \cdot 3,0 = 28,7 \text{ кг} = 0,287 \text{ кН}$$

Вертикальная сила на верхней опоре:

$$P = (q_{п.расч} + q_{обл}) \cdot L_{напр} = (0,748 + 9,58) \cdot 3 = 31,0 \text{ кг} = 0,310 \text{ кН}$$

Изгибающий момент в плоскости перпендикулярной стене от вертикальной расчетной нагрузки

$$M_{с.вес.обл} = P_{с.вес.обл} \cdot e_1 = 0,287 \cdot 5,07 = 1,46 \text{ кН} \cdot \text{см}$$

где e_1 - эксцентриситет приложения вертикальной нагрузки, 5,07 см

Момент от ветровой нагрузки:

$$M_{qw} = 0,1 \cdot q_w \cdot b_{кр}^2 = 0,1 \cdot 0,793 \cdot 0,9^2 = 0,0643 \text{ кН} \cdot \text{м} = 6,43 \text{ кН} \cdot \text{см}$$

Сумма моментов:

$$M_{сум} = M_{с.вес.обл} + M_{qw} = 1,46 + 6,43 = 7,88 \text{ кН} \cdot \text{см}$$

Проверка прочности профиля на растяжение с изгибом:

$$\sigma = \left(\frac{P}{A} + \frac{M_{сум}}{W_x} \right) \cdot \gamma_n \leq R_y \cdot \gamma_c$$

$$\sigma = \left(\frac{0,310}{2,63} + \frac{7,88}{1,79} \right) \cdot 0,95 = 15,36 < 120 \cdot 1 = 120 \text{ МПа}$$

где: γ_n - единый коэффициент надежности по ответственности, $\gamma_n = 0,95$

γ_c - коэффициент условий работы, $\gamma_c = 1$

R_y - расчетное сопротивление на растяжение, $R_y = 120 \text{ МПа}$

Прочность профиля на растяжение с изгибом обеспечивается

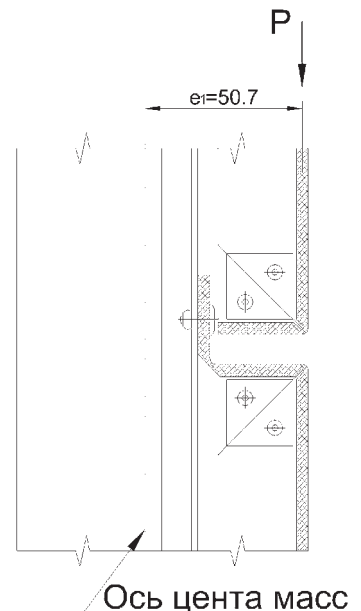


Рисунок 1

Проверка прочности профиля на срез:

$$\tau_y = \left(\frac{Q_y \cdot S_x}{J_x \cdot s} \right) \cdot \gamma_n \leq R_s \cdot \gamma_c$$

$$\tau_y = \left(\frac{428 \cdot 1,75 \cdot 10^{-6}}{7,65 \cdot 10^{-8} \cdot 1,6 \cdot 10^{-3}} \cdot 10^{-6} \right) \cdot 0,95 = 5,82 < 75 \cdot 1 = 75 \text{ МПа}$$

где Q_y - поперечная сила

$$Q_y = 0,6 \cdot q_w \cdot b_{кр} = 0,6 \cdot 0,793 \cdot 0,9 = 0,428 \text{ кН} = 428 \text{ Н}$$

S_x - статический момент площади сечения профиля, $S_x = 1,75 \text{ см}^3 = 1,75 \cdot 10^{-6} \text{ м}^3$

J_x - осевой момент инерции профиля, $J_x = 7,65 \text{ см}^4 = 7,65 \cdot 10^{-8} \text{ м}^4$

s - толщина стенки профиля, $s = 1,6 \text{ мм} = 1,6 \cdot 10^{-3} \text{ м}$

R_s - расчетное сопротивление на сдвиг $R_s = 75 \text{ МПа}$

Прочность профиля на сдвиг обеспечивается

Проверка профиля на прогиб

$$f = \frac{0,00675 \cdot q_{nw} \cdot b_{кр}^4}{E \cdot J_x} \leq \frac{b_{кр}}{200}$$

$$f = \frac{0,00675 \cdot 0,793 \cdot 90^4}{710000 \cdot 7,65} = 0,046 < \frac{90}{200} = 0,45 \text{ см}$$

Условие на допустимый прогиб профиля обеспечивается

Проверка прочности крепления направляющей к несущему кронштейну

Вертикальная сила P и горизонтальная нагрузка N_w воспринимается фиксирующими заклепками диаметром $d_{зак} = 4,8 \text{ мм}$, в количестве 4 шт

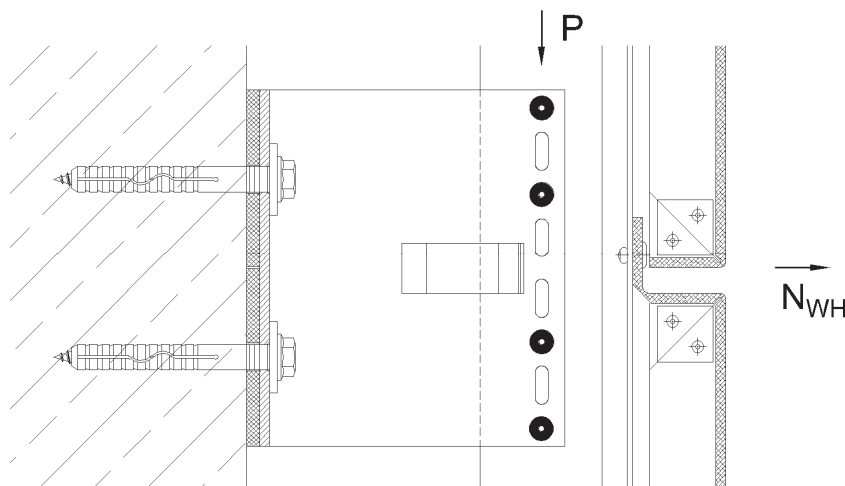


Рисунок 2

Максимальное усилие, приходящееся на одну крайнюю заклепку:

$$N_{зак} = \sqrt{\left(\frac{N_w}{4}\right)^4 + \left(\frac{P}{4}\right)^4} = \sqrt{\left(\frac{572}{4}\right)^4 + \left(\frac{310}{4}\right)^4} = 162 \text{ Н}$$

где N_w – реакция от ветровой нагрузки:

$$N_w = q_w \cdot \left(\frac{b_{кр}}{2} + a\right) \cdot \gamma_m = 793 \cdot \left(\frac{0,9}{2} + 0,15\right) \cdot 1,2 = 572 \text{ Н}$$

где γ_m - коэффициент надежности для узлов крепления $\gamma_m = 1,2$

P - расчетная вертикальная нагрузка от облицовки и профиля на несущий кронштейн

$$P = q_{пл.расч} \cdot b_{пл} \cdot L_{напр} + q_{п.расч} \cdot L_{напр} = 9,12 \cdot 1,05 \cdot 3 + 0,748 \cdot 3 = 31,0 \text{ кгс} = 310 \text{ Н}$$

Расчет соединения на срез заклепки

$$N_{зак.срез} = N_{зак} \cdot \gamma_n \leq N_{z.s} \cdot \gamma_c$$

$$N_{зак.срез} = 162 \cdot 1 = 162 < 1120 \cdot 1 = 1120 \text{ Н}$$

где $N_{z.s}$ – допускаемое усилие на срез заклепки, $N_{z.s} = 1120 \text{ Н}$;

γ_n - коэффициент надежности по ответственности, $\gamma_n = 1$

γ_c - коэффициент условий работы алюминиевых конструкций, $\gamma_c = 1$

Расчет соединения на смятие соединяемых элементов конструкций

$$\frac{N_{зак}}{A} \cdot \gamma_n \leq R_{rp} \cdot \gamma_c$$

$$\frac{162}{7,68} \cdot 1 = 21,2 \text{ МПа} < 195 \cdot 1 = 195 \text{ МПа}$$

где A - площадь контакта $A = t_{min} \cdot d_{зак} = 1,6 \cdot 4,8 = 7,68 \text{ мм}^2$

t_{min} – наименьшая толщина сминаемого элемента, $t_{min} = 1,6 \text{ мм}$

R_{rp} - расчетное сопротивление смятию элементов конструкции, таб. 13 СНиП 2.03.06-85, $R_p = 195 \text{ МПа}$.

Прочность соединения направляющей с кронштейном обеспечена.

Расчет несущего кронштейна

Геометрические характеристики поперечного сечения несущего кронштейна за вычетом отверстий под заклепки:

Высота кронштейна, $H = 140 \text{ мм}$

Высота кронштейна за вычетом отверстий, $h_1 = 59,2 \text{ мм}$

Толщина стенки кронштейна в плоскости приложения нагрузки, $s = 2,3 \text{ мм}$

Толщина стенки кронштейна в плоскости крепления к основанию, $s_1 = 3,1 \text{ мм}$

Толщина основания кронштейна $s_2 = 4 \text{ мм}$

Площадь сечения кронштейна в плоскости приложения нагрузки, $A_k = 136 \text{ мм}^2$

Усилие на кронштейн от ветра составит

$$N_{wh} = k_{нк} \cdot q_w \cdot b_{кр} + a \cdot q_w = 0,4 \cdot 793 \cdot 0,9 + 0,15 \cdot 793 = 405 \text{ Н}$$

где $k_{нк}$ - коэффициент неразрезности крайнее положение $k_{нк} = 0,4$

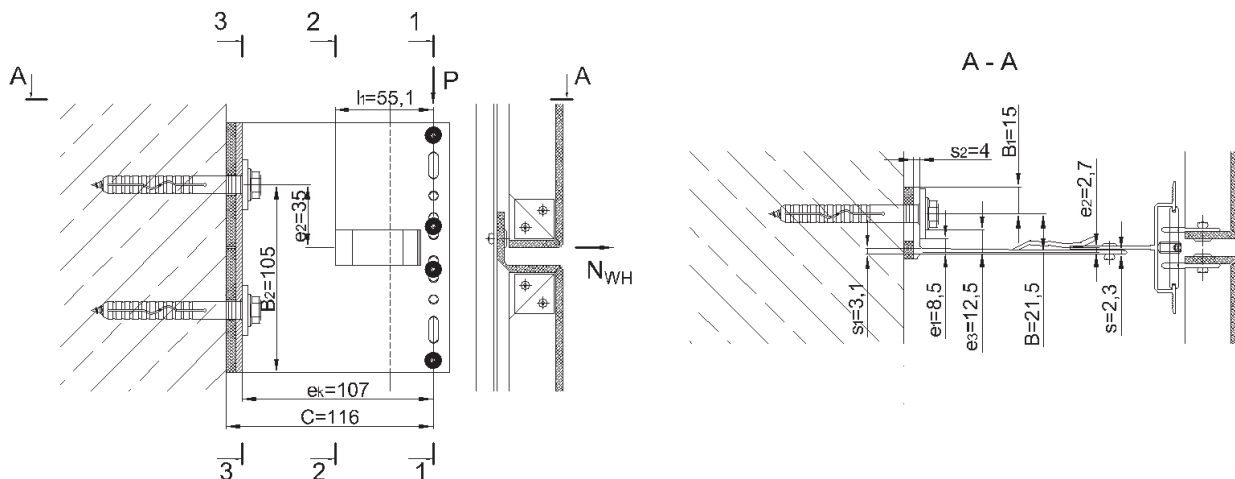


Рисунок 3

Проверка сечения кронштейна, ослабленного отверстиями под заклепки

$$\frac{P}{h_1 \cdot s} \leq R_s \cdot \gamma_c$$

$$\frac{310}{136 \cdot 2,3} = 2,3 < 75 \cdot 1 = 75 \text{ МПа}$$

$$\frac{N_{WH}}{h_1 \cdot s} \leq R_y \cdot \gamma_c$$

$$\frac{405}{136 \cdot 2,3} = 3,0 < 120 \cdot 1 = 120 \text{ МПа}$$

Максимальный момент от ветра в пяте кронштейна по грани шайбы

$$M_{2op}^{П4-4} = N_{WH} \cdot e_1 = 405 \cdot 8,5 \cdot 10^{-3} = 3,44 \text{ Н} \cdot \text{м}$$

где e_1 - эксцентриситет приложения реакции от ветровой нагрузки по грани шайбы: 8,5 мм

Максимальный момент от ветра в пяте кронштейна по грани шайбы анкерного болта

$$M_{2op}^{П5-5} = N_{WH} \cdot e_3 = 405 \cdot 12,5 \cdot 10^{-3} = 5,06 \text{ Н} \cdot \text{м}$$

где e_3 - эксцентриситет приложения реакции от ветровой нагрузки по грани шайбы анкерного болта: 12,5 мм

Момент от ветровой нагрузки в горизонтальной плоскости в консоли кронштейна

$$M_{2op}^K = N_{WH} \cdot e_2 = 405 \cdot 2,7 \cdot 10^{-3} = 1,09 \text{ Н} \cdot \text{м}$$

где e_2 - эксцентриситет приложения реакции от ветровой нагрузки в консоли кронштейна: 2,7 мм

Изгибающие моменты в сечениях кронштейна от вертикальной нагрузки:

Максимальный в ослабленном сечении

$$M_{P.c.v.}^O = P \cdot l_1 = 310 \cdot 55,1 \cdot 10^{-3} = 17,1 \text{ Н} \cdot \text{м}$$

где l_1 – плечо вертикальной нагрузки: 55,1 мм

Максимальный в неослабленном сечении

$$M_{P.c.v.} = P \cdot e_k = 310 \cdot 107 \cdot 10^{-3} = 33,1 \text{ Н} \cdot \text{м}$$

где e_k – плечо вертикальной нагрузки: 107 мм

Моменты сопротивления сечения кронштейна

Сечение консоли с учетом ослабления прижимной пружиной

$$W_{y.o} = \frac{(H - h) \cdot s^2}{6} = \frac{(140 - 20) \cdot 2.3^2}{6} = 105.8 \text{ мм}^3$$

$$W_{x.o} = \frac{J_x}{0.5 \cdot H} = \frac{524400}{0.5 \cdot 140} = 7491 \text{ мм}^3$$

где J_x – момент инерции стенки кронштейна в сечении 2-2

$$J_x = \frac{s \cdot (H^3 - h^3)}{12} = \frac{2.3 \cdot (140^3 - 20^3)}{12} = 524400 \text{ мм}^4$$

Неослабленное сечение консоли

$$W_x = \frac{s_1 \cdot H^2}{6} = \frac{3.1 \cdot 140^2}{6} = 10117 \text{ мм}^3$$

$$W_y = \frac{H \cdot s_1^2}{6} = \frac{140 \cdot 3.1^2}{6} = 224 \text{ мм}^3$$

Ослабленное сечение пяты кронштейна

$$W_{4-4} = \frac{(H - 2 \cdot 11) \cdot s_2^2}{6} = \frac{(140 - 2 \cdot 11) \cdot 4^2}{6} = 315 \text{ мм}^3$$

Ослабленное сечение пяты кронштейна с шайбой

$$W_{5-5} = W_{4-4} + 2 \cdot W_w = 315 + 2 \cdot 20 = 355 \text{ мм}^3$$

$$W_w = \frac{30 \cdot 2^2}{6} = 20 \text{ мм}^3$$

Напряжение от изгиба в ослабленном сечении консоли несущего кронштейна (2-2)

$$\sigma_o = \frac{N_{WH}}{A^o} + \frac{M_{гор}^K}{W_{y.o}} + \frac{M_{P.c.в.}^o}{W_{x.o}} = \frac{405}{276} + \frac{1.09}{105.8} + \frac{17.1}{7491} = 1.48 \text{ МПа} < 120 \text{ МПа}$$

где A^o - площадь сечения стенки кронштейна в сечении 2-2,

$$A^o = (H - 20) \cdot s = (140 - 20) \cdot 2.3 = 276 \text{ мм}^2$$

Напряжение от изгиба в неослабленном сечении консоли несущего кронштейна (3-3)

$$\sigma_o^H = \frac{N_{WH}}{A} + \frac{M_{гор}^K}{W_y} + \frac{M_{P.c.в.}}{W_x} = \frac{405}{434} + \frac{1.09}{224} + \frac{33.1}{10126} = 0.94 < 120 \text{ МПа}$$

где A - площадь сечения стенки кронштейна в сечении 3-3,

$$A = H \cdot s_1 = 140 \cdot 3.1 = 434 \text{ мм}^2$$

Напряжение от изгиба в пяте несущего кронштейна по грани шайбы (4-4)

$$\sigma_n^{4-4} = \frac{M_{гор}^{П4-4}}{W_{4-4}} = \frac{3440}{315} = 10.9 \text{ МПа} < 120 \text{ МПа}$$

Напряжение от изгиба в пяте несущего кронштейна по грани шайбы анкерного болта (5-5)

$$\sigma_n^{5-5} = \frac{M_{гор}^{П5-5}}{W_{5-5}} = \frac{5060}{355} = 14.3 \text{ МПа} < 120 \text{ МПа}$$

Определение усилий в анкерном элементе:

Моменты в вертикальной плоскости

$$M_1 = P \cdot C = 310 \cdot 0.115 = 35.6 \text{ Н} \cdot \text{м}$$

$$M_2 = N_{WH} \cdot E_2 = 405 \cdot 0.035 = 14.2 \text{ Н} \cdot \text{м}$$

где C - плечо от вертикально приложенной нагрузки на анкер: 115 мм

E_2 - плечо горизонтальной ветровой нагрузки на анкер: 35 мм

Момент в горизонтальной плоскости:

$$M_3 = N_{WH} \cdot B = 405 \cdot 0,0215 = 8,7 \text{ Н} \cdot \text{м}$$

где B - плечо от горизонтально приложенной нагрузки на анкер: 17,5 мм

Определяем усилие вырыва анкера из соотношения моментов M_1 и M_2 : $M_1 > M_2$

$$N_{ан} = N_{WH} + \frac{M_1 - M_2}{B_2} + \frac{M_3}{B_1} = 405 + \frac{35,6 - 14,2}{0,105} + \frac{8,7}{0,015} = 1189 \text{ Н}$$

Момент инерции сечения кронштейна в плоскости приложения нагрузки

$$J_k = \frac{h_1^3 \cdot s}{12} = \frac{59,2^3 \cdot 2,3}{12} = 39766 \text{ мм}^4$$

$$S_k = \frac{h_1}{2} \cdot s \cdot \frac{h_1}{4} = \frac{59,2}{2} \cdot 2,3 \cdot \frac{59,2}{4} = 1008 \text{ мм}^3$$

Напряжение на сдвиг от вертикальной нагрузки

$$\tau = \frac{P \cdot S_k}{J_k \cdot s} \cdot \gamma_n = \frac{308 \cdot 1008}{39766 \cdot 2,3} \cdot 0,95 = 3,24 < 75 \text{ МПа}$$

Прочность несущего кронштейна на растяжение с изгибом и свиг обеспечивается.

Расчет опорного кронштейна

Геометрические характеристики поперечного сечения опорного кронштейна:

Высота кронштейна, $H = 70 \text{ мм}$

Толщина стенки кронштейна в плоскости приложения нагрузки, $s = 2,3 \text{ мм}$

Толщина стенки кронштейна в плоскости крепления к основанию, $s_1 = 3,1 \text{ мм}$

Толщина основания кронштейна $s_2 = 4 \text{ мм}$

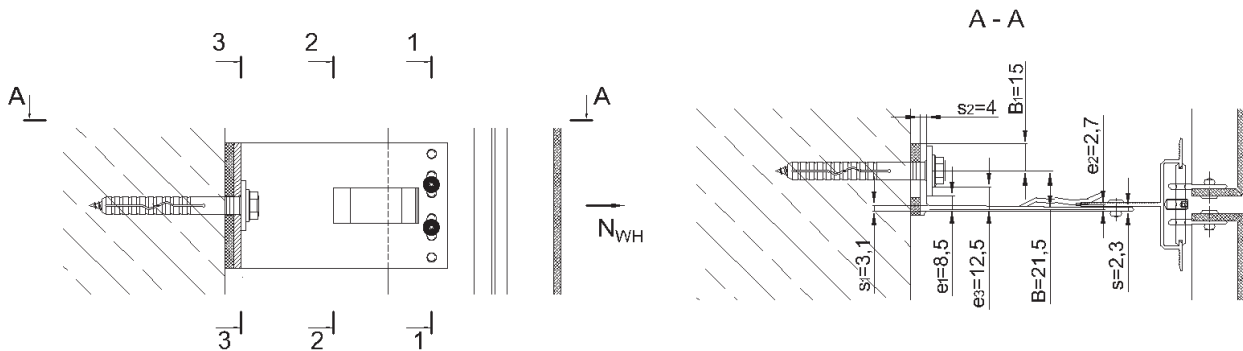


Рисунок 4

Усилие на кронштейн от ветра составит:

$$N_{WH} = q_w \cdot b_{кр} \cdot k_{нс} = 793 \cdot 0,9 \cdot 1,1 = 785 \text{ Н}$$

где $k_{нс}$ - коэффициент неразрезности среднее положение $k_{нс} = 1,1$

Максимальный момент от ветра в пяте кронштейна по грани шайбы (4-4):

$$M_{зоп}^{П4-4} = N_{WH} \cdot e_1 = 785 \cdot 8,5 \cdot 10^{-3} = 6,68 \text{ Н} \cdot \text{м}$$

Максимальный момент от ветра в пяте кронштейна по грани шайбы анкерного болта

$$M_{зоп}^{П5-5} = N_{WH} \cdot e_3 = 785 \cdot 12,5 \cdot 10^{-3} = 9,82 \text{ Н} \cdot \text{м}$$

Момент от ветровой нагрузки в горизонтальной плоскости в консоли кронштейна

$$M_{зоп}^K = N_{WH} \cdot e_2 = 785 \cdot 2,7 \cdot 10^{-3} = 2,12 \text{ Н} \cdot \text{м}$$

Моменты сопротивления сечений кронштейна

Ослабленное сечение консоли:

$$W_{y0} = \frac{(H - 20) \cdot s^2}{6} = \frac{(70 - 20) \cdot 2.3^2}{6} = 44.1 \text{ мм}^3$$

Неослабленное сечение консоли:

$$W_y = \frac{H \cdot s_1^2}{6} = \frac{70 \cdot 3.1^2}{6} = 112 \text{ мм}^3$$

Ослабленное сечение пяты кронштейна

$$W_{4-4} = \frac{b \cdot s_2^2}{6} = \frac{59 \cdot 4^2}{6} = 157 \text{ мм}^3$$

Ослабленное сечение пяты кронштейна с шайбой

$$W_{5-5} = W_{4-4} + W_w = 157 + 20 = 177 \text{ мм}^3$$

$$W_w = \frac{30 \cdot 2^2}{6} = 20 \text{ мм}^3$$

Напряжение от изгиба в ослабленном сечении консоли несущего кронштейна (2-2)

$$\sigma_o = \frac{N_{WH}}{A^o} + \frac{M_{2op}^K}{W_{y0}} = \frac{785}{115} + \frac{2.12}{44.1} = 6.88 \text{ МПа} < 120 \text{ МПа}$$

где A^o - площадь сечения стенки кронштейна в сечении 2-2,

$$A^o = (H - 20) \cdot s = (70 - 20) \cdot 2.3 = 115 \text{ мм}^2$$

Напряжение от изгиба в неослабленном сечении консоли несущего кронштейна (3-3)

$$\sigma_o^H = \frac{N_{WH}}{A} + \frac{M_{2op}^K}{W_y} = \frac{785}{217} + \frac{2.12}{112} = 3.64 \text{ МПа} < 120 \text{ МПа}$$

где A - площадь сечения стенки кронштейна в сечении 3-3,

$$A = H \cdot s_1 = 70 \cdot 3.1 = 217 \text{ мм}^2$$

Напряжение от изгиба в пяте несущего кронштейна по грани шайбы (4-4)

$$\sigma_n^{4-4} = \frac{M_{2op}^{П4-4}}{W_{4-4}} = \frac{6680}{157} = 42.4 \text{ МПа} < 120 \text{ МПа}$$

Напряжение от изгиба в пяте несущего кронштейна по грани шайбы анкерного болта (5-5)

$$\sigma_n^{5-5} = \frac{M_{2op}^{П5-5}}{W_{5-5}} = \frac{9820}{177} = 55.4 \text{ МПа} < 120 \text{ МПа}$$

Определение усилий в анкерном элементе:

$$N_{ан} = N_{WH} \cdot \left(\frac{B + B_1}{B_1} \right) = 785 \cdot \left(\frac{0.0215 + 0.015}{0.015} \right) = 1911 \text{ Н}$$

Прочность опорного кронштейна на растяжение с изгибом и сдвиг обеспечивается

Расчет допускаемых теоретических вертикальных и горизонтальных нагрузок для кронштейнов

Расчет допускаемых теоретических вертикальных и горизонтальных нагрузок выполним на примере кронштейна 702180. Расчетная схема приведена на рис. 6

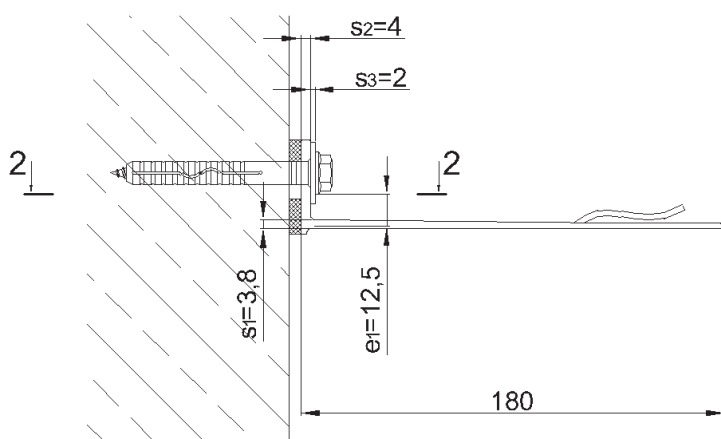
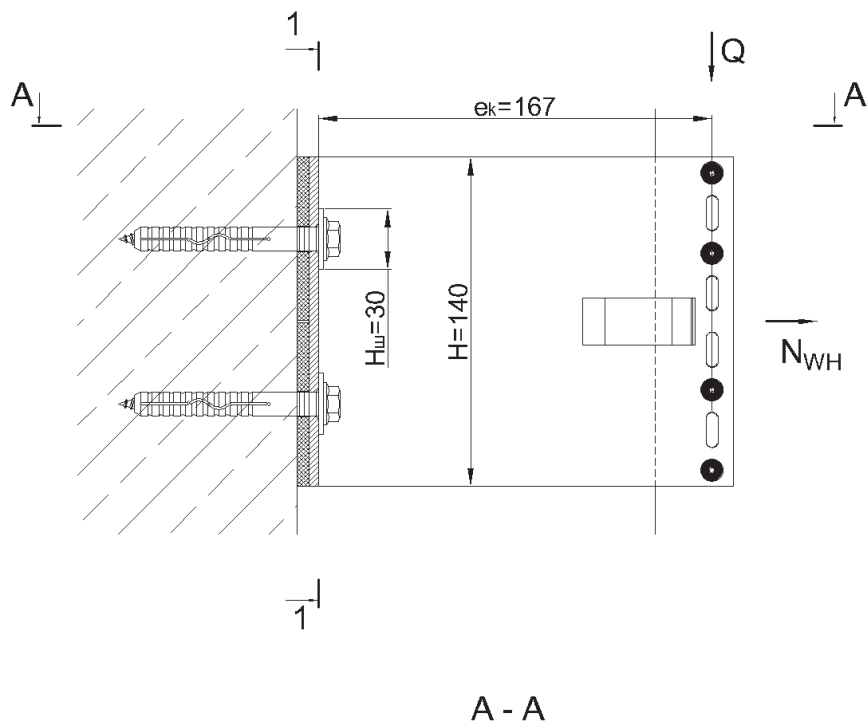


Рисунок 6 – Расчетная схема действующих нагрузок на кронштейн 702180

Допустимую вертикальную нагрузку на кронштейн от действия момента от нагрузки Q в сечении 1-1 определим по формуле в п.7.3.1 СП 128.13330.2012 (СНиП 2.03.06-85), преобразовав ее:

$$Q \leq \frac{W_{1-1} \cdot R \cdot \gamma_c}{e_k}$$

где W_{1-1} - статический момент инерции

$$W_{1-1} = \frac{s_1 \cdot H^2}{6} = \frac{3,8 \cdot 140^2}{6} = 12413 \text{ мм}^3 = 12,41 \cdot 10^{-6} \text{ м}^3$$

где H - высота кронштейна, $H = 140 \text{ мм}$

s_1 - толщина стенки кронштейна в плоскости крепления к основанию, $s_1 = 3,8 \text{ мм}$

γ_c - коэффициент условий работы алюминиевых конструкций, $\gamma_c = 1$

e_k - плечо вертикальной нагрузки $e_k = 167 \text{ мм}$

R - расчетное сопротивление на растяжение, $R = 120 \text{ МПа}$ (п.6.1 СНиП 2.03.06-85 (СП 128.13330.2012))

Допустимая вертикальная нагрузка на кронштейн равна

$$Q \leq \frac{12,41 \cdot 10^{-6} \cdot 120 \cdot 10^6 \cdot 1}{0,167} = 8,92 \cdot 10^3 \text{ Н} = 892 \text{ кгс}$$

Допустимая вертикальная нагрузка на кронштейн от действия поперечной силы в сечении 1-1 рассчитаем по формуле в п.7.3.1 СП 128.13330.2012 (СНиП 2.03.06-85), преобразовав ее:

$$Q \leq \frac{J \cdot s_1 \cdot R_s \cdot \gamma_c}{S}$$

где J - момент инерции кронштейна

$$J = \frac{s_1 \cdot H^3}{12} = \frac{3,8 \cdot 140^3}{12} = 868,9 \cdot 10^3 \text{ мм}^4 = 868,9 \cdot 10^{-9} \text{ м}^4$$

S - статический момент инерции сечения

$$S = s_1 \cdot \frac{b}{2} \cdot \frac{b}{4} = 3,8 \cdot \frac{140}{2} \cdot \frac{140}{4} = 9,31 \cdot 10^3 \text{ мм}^3 = 9,31 \cdot 10^{-6} \text{ м}^3$$

R_s - расчетное сопротивление на сдвиг, $R_s = 75 \text{ МПа}$ (п.6.1 СНиП 2.03.06-85 (СП 128.13330.2012))

Допустимая вертикальная нагрузка на кронштейн равна

$$Q \leq \frac{868,9 \cdot 10^{-9} \cdot 0,0038 \cdot 75 \cdot 10^6 \cdot 1}{9,31 \cdot 10^{-6}} = 26,6 \cdot 10^3 \text{ Н} = 2660 \text{ кгс}$$

Допустимая горизонтальная нагрузка на кронштейн от действия момента в сечении 2-2

$$N_{WH} \leq \frac{W_{2-2} \cdot R \cdot \gamma_c}{e_1}$$

где W_{2-2} - статический момент инерции в сечении 2-2

$$W_{2-2} = W_{OCH} + 2 \cdot W_{ш} = 315 + 2 \cdot 20 = 355 \text{ мм}^3 = 355 \cdot 10^{-9} \text{ м}^3$$

W_{OCH} - статический момент инерции основания кронштейна

$$W_{OCH} = \frac{(H - 2 \cdot 11) \cdot s_2^2}{6} = \frac{(140 - 2 \cdot 11) \cdot 4^2}{6} = 315 \text{ мм}^3 = 315 \cdot 10^{-9} \text{ м}^3$$

$W_{ш}$ - статический момент инерции шайбы анкера

$$W_{OCH} = \frac{H_{ш} \cdot s_3^2}{6} = \frac{30 \cdot 2^2}{6} = 20 \text{ мм}^3 = 20 \cdot 10^{-9} \text{ м}^3$$

s_2 - толщина основания кронштейна, $s_2 = 4 \text{ мм}$

e_1 - плечо приложения горизонтальной нагрузки $e_1 = 12,5 \text{ мм}$

$H_{ш}$ - высота шайбы анкера $H_{ш} = 30 \text{ мм}$

s_3 - толщина шайбы анкера, $s_3 = 2 \text{ мм}$

Допустимая горизонтальная нагрузка на кронштейн

$$N_{WH} \leq \frac{355 \cdot 10^{-9} \cdot 120 \cdot 10^6 \cdot 1}{0,0125} = 3,41 \cdot 10^3 \text{ Н} = 341 \text{ кгс}$$

Таким образом, для кронштейна 702180 допустимая теоретическая вертикальная нагрузка составляет 892 кгс, допустимая теоретическая горизонтальная нагрузка – 316 кгс.

Результаты расчетов допустимых теоретических нагрузок для остальных кронштейнов системы Krauss приведены в таблице:

Кронштейн	Вылет кронштейна, мм	Высота кронштейна, мм	Допустимая вертикальная нагрузка, кгс	Допустимая горизонтальная нагрузка, кгс
701060	60	70	542	170
701100	100	70	338	170
701120	120	70	293	170
701140	140	70	262	170
701160	160	70	240	170
701180	180	70	223	170
702060	60	140	2168	341
702100	100	140	1352	341
702120	120	140	1172	341
702140	140	140	1049	341
702160	160	140	960	341
702180	180	140	892	341
705060	60	70	1067	236
706060	60	140	4270	473
707100	100	70	685	236
707120	120	70	599	236
707140	140	70	539	236
707160	160	70	496	236
707180	180	70	464	236
708100	100	140	2739	473
708120	120	140	2396	473
708140	140	140	2154	473
708160	160	140	1984	473
708180	180	140	1854	473

При разработке расчетов были использованы следующие документы:

1. СП 20.13330.2011 Нагрузки и воздействия;
2. СНиП 2.03.06-85 Аллюминиевые конструкции;
3. ГОСТ 22233-2001 Профили пресованные из алюминированных сплавов для ограждающих конструкций. Общие технические условия.
4. Металлические конструкции /Под ред. Н.П. Мельникова.Стройиздат, 1980

Инструкция по монтажу

Введение

писание

Монтаж фасадных конструкций производится в соответствии с проектом производства работ, который разрабатывается для каждого облицовываемого здания, инструкцией по монтажу, а также с монтажными схемами.

Содержание раздела:	Стр.
1. Общие положения	11.03
2. Защита от коррозии поверхностей алюминиевых конструкций	11.04
3. Подготовительные работы	11.05
4. Правила проведения испытаний прочности забивки дюбелей	11.05
5. Порядок выполнения монтажа	11.06
6. Установка кронштейнов	11.07
7. Монтаж теплоизоляции	11.07
8. Установка защитной мембраны	11.08
9. Установка вертикальных направляющих	11.09
10. Монтаж оконных откосов и отливов	11.09
11. Монтаж примыканий к цоколю	11.10
12. Монтаж облицовки	11.10
13. Монтаж парапета	11.10
14. Меры по технике безопасности	11.10
15. Список потребности в механизмах и инструментах	11.11
16. Технология выполнения работ	11.12
17. Контроль качества исполнения монтажных работ	11.13

1. Общие положения

- 1.1. Инструкция разработана на производство работ по монтажу вентилируемых фасадов системы «KRVF».
- 1.2. В инструкции описываются следующие работы: геодезическая съемка и разметка фасада, установка оконно-дверных обрамлений, разметка под кронштейны, установка кронштейнов, установка утеплителя, установка направляющих, выставление направляющих по плоскости, установка облицовки.
- 1.3. Настоящая инструкция может быть применена при строительстве, реконструкции, реставрации, капитальном и текущем ремонте объектов.
- 1.4. Работы по монтажу допускается производить только при наличии полного комплекта технической документации, согласованной и утвержденной в установленном порядке.
- 1.5. Работы по монтажу системы должны осуществлять строительные организации, работники которых прошли специальное обучение.
- 1.6. Монтаж системы необходимо выполнять в полном соответствии с технической документацией с обязательным проведением контроля всех технологических операций и составлением актов на скрытые работы.
- 1.7. Работы не могут выполняться:
 - при отсутствии кровли и ограждений, защищающих от атмосферных осадков;
 - во время дождя или при густом тумане;
 - при температуре наружного воздуха ниже установленной территориальными требованиями к безопасности труда в строительстве.
- 1.8. При проведении работ не допускается:
 - замена компонентов системы, указанных в проектной документации, без согласования изменений в установленном порядке;
 - консервация закрепленного на стене утеплителя без защитной мембраны.
- 1.9. Не допускается крепление каких-либо элементов непосредственно к элементам облицовки.
- 1.10. Соблюдение требований настоящего документа должно обеспечиваться на основе:
 - проведения систематического контроля производства работ представителями заказчика и соответствующими контролирующими службами;
 - специально разработанной системы качества на проведение строительно-монтажных работ.

2. Защита от коррозии поверхностей алюминиевых конструкций

2.1. При проектировании несущих конструкций из алюминия, подвергающихся воздействию агрессивных сред (за исключением слабоагрессивного воздействия сред, содержащих хлор, хлористый водород или фтористый водород группы газов В) , следует соблюдать требования по защите от коррозии как для ограждающих конструкций из алюминия. Для сред, указанных выше в скобках, несущие конструкции из алюминия всех марок должны быть защищены от коррозии путем электрохимического анодирования (толщина слоя $t \geq 15 \text{ мкм}$) .

Конструкции, эксплуатируемые в воде с суммарной концентрацией сульфатов и хлоридов свыше 5г/л, должны быть защищены электрохимическим анодированием ($t \geq 15 \text{ мкм}$) с последующим окрашиванием водостойкими лакокрасочными материалами IV группы. Толщина слоя лакокрасочных покрытий для ограждающих и несущих конструкций из алюминия должна быть не менее 70 мкм.

2.2. Примыкание конструкций из алюминия к конструкциям из кирпича или бетона допускается только после полного твердения раствора или бетона независимо от степени агрессивного воздействия среды. Участки примыкания должны быть защищены лакокрасочными покрытиями. Обетонирование конструкций из алюминия не допускается. Примыкание окрашенных конструкций из алюминия к деревянным допускается при условии пропитки последних креозотом.

Условия эксплуатации конструкций		Степень агрессивного воздействия среды	Группы лакокрасочных покрытий для алюминиевых конструкций (римские цифры) и индекс покрытия по справочному приложению 15 (буквы) , число покрывных слоев (арабские цифры) , общая толщина лакокрасочного покрытия, включая грунтовку, мкм (в скобках)
Внутри отапливаемых и неотапливаемых зданий	Помещения с газами группы А или малорастворимыми солями и пылью	Слабоагрессивная	Без лакокрасочного покрытия
	Помещения с газами групп В, С, D или хорошо растворимыми (малогигроскопичными и гигроскопичными) солями, аэрозолями и пылью	Среднеагрессивная	IIa-2 (60)
		Слабоагрессивная Среднеагрессивная Сильноагрессивная	Без лакокрасочного покрытия IIIx-2 (60) IVx-5 (130) *
На открытом воздухе и под навесами	Газы группы А или малорастворимые соли и пыль Газы группы В, С, D или хорошо растворимые (малогигроскопичные и гигроскопичные) соли, аэрозоли и пыль	Слабоагрессивная	Без лакокрасочного покрытия
		Среднеагрессивная	IIa, IIIa-2 (60) **
		Слабоагрессивная Среднеагрессивная Сильноагрессивная	Без лакокрасочного покрытия IIIa-2 (60) IVa-3 (80)

* При применении эпоксидных материалов, а также толстослойных материалов на других основах допускается сокращение количества покрывных слоев при обеспечении требуемой толщины покрытия.

** Для защиты конструкций, находящихся под навесами, допускается применение лакокрасочных покрытий с индексом «ан» вместо индекса «а».

3. Подготовительные работы

- 3.1. До начала монтажных работ по устройству должны быть проведены следующие подготовительные работы:
- согласно требованиям СНиП 12-03-2001, рабочая зона (а также подходы к ней и близлежащие территории) освобождается от строительных конструкций, материалов, механизмов и строительного мусора - от стены здания до границы зоны, опасной для нахождения людей при эксплуатации строительных лесов или фасадных подъемников;
 - на строительной площадке устанавливаются инвентарные мобильные здания
 - не отапливаемый материально-технический склад для хранения элементов вентилируемого фасада: облицовки, утеплителя, ветрогидрозащитной паропроницаемой мембраны, конструктивных элементов несущего каркаса; мастерская для изготовления облицовочных панелей и обрамления завершения фасадной облицовки в построечных условиях;
 - производится осмотр и оценка технического состояния строительных лесов, фасадных подъемников, средств механизации, инструмента, их комплектности и готовности к работе;
 - в соответствии с проектом производства работ устанавливаются на здание фасадные подъемники и запускаются в работу или монтируются строительные леса.
- 3.2. До выполнения монтажа конструкций необходимо:
- подтвердить достаточность несущей способности основания при действии на нее расчетных нагрузок системы;
 - провести контрольные испытания прочности забивки анкерных дюбелей;
 - по результатам испытаний на несущую способность основания подобрать анкерные дюбели.

4. Правила проведения испытаний прочности забивки дюбелей

- 4.1. Испытания проводят на трех контрольных участках.
- 4.2. Выбор контрольных участков осуществляют на основании результатов визуального осмотра по критерию «наихудшее состояние материала стены». Площадь контрольного участка принимают не менее 20 м² с рекомендуемыми размерами 10х2 м (ширина х высота) .
- 4.3. Общее количество анкерных дюбелей (анкеров) , устанавливаемых на всех участках не менее 15 шт.
- 4.4. В стенах из мелкоштучных материалов 30% дюбелей необходимо устанавливать в швы.
- 4.5. Расположение дюбелей должно соответствовать проекту.

Правила проведения испытаний прочности забивки дюбелей

- 4.6. Вытягивающее устройство должно фиксировать усилия в процессе вытягивания анкерных дюбелей (анкеров). Нагрузка должна действовать перпендикулярно плоскости основания.
Расстояние от места упора вытягивающего устройства до оси анкерных дюбелей (анкеров) необходимо принимать не менее 150мм.
Продолжительность нагружения дюбеля не менее 1 мин.
- 4.7. В результате испытаний определяют максимальное усилие, при котором происходит вытягивание крепежного изделия из основания (N_d), в кН.
- 4.8. Допускаемое усилие на крепежное изделие (N_d) определяют следующим образом:
- находят средние значения N_b по пяти наименьшим результатам испытаний;
 - вычисляют значения $N_{d1} = 0,23 N_b$ для анкеров и $N_{d2} = 0,14 N_b$ для анкерных дюбелей, которые сравнивают с допускаемым выдергивающим усилием, установленным в техническом свидетельстве для конкретной марки дюбеля, вида и прочности стенового материала, и принимают наименьшее значение, но не меньше расчетного усилия.
- 4.9. Результаты испытаний оформляют протоколом установленной формы.
- 4.10. Полученное по результатам испытаний значение допускаемого усилия на анкерный дюбель (анкер) не должно быть меньше расчетного значения выдергивающего усилия на дюбель, определяемого в проекте на строительство.
- 4.11. Оценку результатов испытаний, составление протокола и определение допускаемого выдергивающего усилия на крепежные изделия должны осуществлять уполномоченный строительной организацией испытатель совместно с представителем заказчика.

5. Порядок выполнения монтажа

- 5.1. Проведение геодезических работ с отметками на чертежах фасадов здания.
- 5.2. Выполнение разметки, согласно отметкам на чертежах фасадов.
- 5.3. Установка обрамлений.
- 5.4. Установка кронштейнов.
- 5.5. Установка утеплителя.
- 5.6. Установка гидроветрозащитной паропроницаемой мембраны (при необходимости)
- 5.7. Установка направляющих.
- 5.8. Выставление направляющих по плоскостям.
- 5.9. Установка облицовки.

6. Установка кронштейнов

- 6.1. Разметка точек установки несущих и опорных кронштейнов на стене здания проводится в соответствии с Технической Документацией к проекту на устройство вентилируемого фасада.
- 6.2. На начальном этапе определяют нижнюю горизонтальную линию точек установки кронштейнов. Крайние точки горизонтальной линии определяют с помощью нивелира и отмечают их маркером. По двум крайним точкам, используя лазерный уровень и рулетку, определяют и отмечают маркером все промежуточные точки установки кронштейнов.
- 6.3. С помощью отвесов, опущенных с парапета здания, по крайним и промежуточным точкам горизонтальной линии, определяют вертикальные линии.
- 6.4. Далее, отмечают маркером точки установки несущих и опорных кронштейнов на вертикальных линиях.
- 6.5. В размеченных точках сверлят отверстия, диаметром и глубиной соответствующие анкерным дюбелям, которые прошли испытания на «вырыв» для данного вида стенового ограждения.
- 6.6. После сверления, отверстия в обязательном порядке продуть от пыли сжатым воздухом.
- 6.7. Запрещается сверлить отверстия для дюбелей в пустотелых кирпичах или блоках с помощью перфоратора.
- 6.8. Кронштейн крепится к стене анкерами через термоизолятор.
- 6.9. Анкерный дюбель устанавливается в соответствии с рекомендациями производителя.
- 6.10. Закручивание болта производится ручным или электроинструментом.
- 6.11. Момент затяжки (определяется с помощью динамометрического ключа) не должен превышать рекомендуемого производителем крепежа;
- 6.12. Не допускается установка анкера на расстоянии менее чем 100мм от края стены.

7 Монтаж теплоизоляции

- 7.1. Утеплитель устанавливается в один или два слоя (в соответствии с проектом) .
- 7.2. Первыми устанавливаются мягкие минераловатные плиты внутреннего слоя (если указаны в проекте) , которые крепят двумя тарельчатыми дюбелями.
- 7.3. Если плиты наружного слоя некашированные, то их крепят сначала двумя тарельчатыми дюбелями каждую плиту, а затем после установки нескольких рядов утеплителя их закрывают ветрогидрозащитной паропроницаемой мембраной и крепят тарельчатыми дюбелями в соответствии с проектом, крепят одновременно мембрану и утеплитель.

Монтаж теплоизоляции

- 7.4. Если плиты наружного слоя кашированные, то их сразу крепят тарельчатыми дюбелями в соответствии с проектом, установка ветрогидрозащитной паропроницаемой мембраны не требуется.
- 7.5. При двухслойном утеплении должна быть обеспечена разбежка швов между плитами утеплителя наружного и внутреннего слоев не менее 150мм.
- 7.6. Не допускается установка утеплителя с зазорами. Щели в утеплителе заделываются тем же материалом.
- 7.7. Недопустим зазор между поверхностью утеплителя и поверхность тарельчатого дюбеля.
- 7.8. Недопустимо смятие утеплителя тарельчатым дюбелем.
- 7.9. Недопустим зазор между утеплителем и стеной.
- 7.10. При установленных оконных и дверных обрамлениях, утеплитель монтируют вплотную к ним (без зазоров) . При отсутствии обрамлений утеплитель монтируют с припуском не менее 50мм внутрь оконного (дверного) проема, с последующей подрезкой при монтаже обрамлений.
- 7.11. Допускается монтаж утеплителя по контуру оконного проема на расстоянии 200мм от откосов, с последующей установкой вставок из утеплителя и креплением каждой из них двумя тарельчатыми дюбелями.
- 7.12. Теплоизоляционные плиты при монтаже, транспортировке и хранении должны быть защищены от увлажнения, загрязнения и механических повреждений.
- 7.13. В качестве утеплителя в системах могут применяться негорючие (группа горючести НГ по ГОСТ 30244-94) минеральные плиты плотностью не менее 70 кг/м³ допущенные ФЦС к применению в навесных фасадных системах.
- 7.14. В системах допускается использование комбинации из негорючих минераловатных плит на основе каменного литья и негорючих плит из стекловолокна. В случае установки стекловолокнистых плит утеплителя на строительное основание, то их необходимо накрыть слоем минераловатных негорючих плит толщиной не менее 40 мм.

8. Установка защитной мембраны (при необходимости)

- 8.1. Допускается устанавливать со стороны наружной поверхности некашированных утеплителей однослойные влагозащитные мембраны, соответствующих огневым испытаниям по ГОСТ 31251-2008.
- 8.2. Гидроветрозащитная паропроницаемая мембрана навешивается поверх утеплителя с перехлестом не менее 150мм. В местах перехлеста устанавливаются тарельчатые дюбели с шагом 600мм.
- 8.3. Края мембраны в районах примыкания к проемам заводятся за края плит утеплителя, изолируя торцы.
- 8.4. Расстояние тарельчатых дюбелей от краёв теплоизоляционной плиты должно быть не менее 70мм.

9. Установка вертикальных направляющих

- 9.1. Направляющие крепятся к кронштейну с помощью заклёпок.
- 9.2. Фиксированное крепление направляющей к кронштейну выполняется через специальные отверстия на кронштейне.
- 9.3. Подвижное крепление направляющей к кронштейну выполняется через овальные отверстия на кронштейне, при этом заклепка должна находиться по центру овального отверстия. Это необходимо для компенсации температурных деформаций.
- 9.4. В местах стыковки по вертикали двух направляющих, необходимо обеспечить зазор согласно проекту, для компенсации температурных деформаций.
- 8.5. Выравнивание вертикальных направляющих - наиболее важный этап монтажных работ, от которого зависит внешний вид фасада.
- 9.6. Выравнивание направляющих необходимо производить в плоскости фасада и по вертикали. Выравнивание в плоскости производится при помощи шнура, либо лазера. Выравнивание по вертикали производится при помощи отвесов, опущенных с парапета здания либо теодолитом.
- 9.7. При установке направляющих необходимо не превышать допустимые отклонения от проектного положения.
- 9.8. Если направляющей не получается обеспечить выравнивание, то применяются удлинители кронштейнов.
- 9.9. Удлинители крепятся к кронштейнам фиксировано, через специальные отверстия на кронштейне, с помощью заклёпок.

10. Монтаж оконных откосов и отливов

- 10.1. Оконные и дверные обрамления устанавливаются в соответствии с проектом.
- 10.2. Облицовка оконных откосов и отливов выполняется из стальных оцинкованных элементов толщиной не менее 0,55мм и окрашенных с двух сторон.
- 10.3. Произвести сборку оконного (дверного) короба. Все элементы короба должны быть соединены между собой заклепками из коррозионно-стойкой стали.
- 10.4. До установки утеплителя, необходимо вдоль верхнего и боковых оконных откосов установить противопожарные отсечки (сплошные стальные уголки) . Крепить с помощью анкерных дюбелей с шагом не более 400мм вдоль верхнего откоса, и с шагом не более 600мм вдоль боковых откосов.
- 10.5. Короб закрепить к противопожарным отсечкам с помощью заклёпок.
- 10.6. Верхний и боковые откосы дополнительно закрепить к направляющим.
- 10.7. Отлив крепить к направляющим через уголки с помощью заклёпок.
- 10.8. Габариты откосов и отливов зависят от размеров окон и указываются в проекте.

11. Монтаж примыканий к цоколю

11.1. Подразумевает под собой установку перфорированного оцинкованного листа толщиной не менее 0,7мм окрашенного с двух сторон, обеспечивающего необходимый приток воздуха в системе, и отвод ливневой воды.

12. Монтаж облицовки

Монтаж металлокомпозитных кассет со скрытым креплением в системе KRVF

12.1. Монтаж облицовки начинают с нижнего ряда, и ведут снизу вверх.

12.2. В соответствии с проектом на кассетах должны быть наклепаны зацепы, либо должны быть специальные пазы.

12.3. Перед навеской кассет на направляющих крепят салазки. Салазки удерживаются на направляющей с помощью установочных винтов.

12.4. Верхние борта кассет крепят к направляющим с помощью заклепок.

12.5. При установке кассет необходимо обеспечивать проектное положение, не превышать допустимые отклонения от установленных показателей элементов облицовки.

13. Монтаж парапета

13.1. Парапет должен не допускать попадания воды за облицовку и обеспечивать достаточный расход воздуха для нормального функционирования системы.

13.2. При стыковке отдельных секций парапета необходимо проводить герметизацию стыков герметиками и не подводить отлив парапета вплотную к элементам облицовки.

14. Меры по технике безопасности

14.1. При производстве работ по монтажу конструкций фасадных систем с воздушным зазором следует строго соблюдать правила техники безопасности, руководствуясь действующей нормативной и инструктивной документацией, в том числе ГОСТ 12.1.046, СНиП-III-4-80, СНиП 12-03-2001 и СНиП 12-04-2002 «Безопасность труда в строительстве».

14.2. Организация, выполняющая монтажные работы, должна разработать инструкции по технике безопасности на выполняемые операции и регулярно проводить инструктаж работников по ТБ с отметкой в специальном журнале.

15. Список потребности в механизмах и инструментах

1. Подъемник (фасадная люлька)
2. Электродрель
3. Нивелир ГОСТ 10528-90
4. Теодолит ГОСТ 10529-86
5. Перфоратор с буром
6. Уровень строительный
7. Молоток-кирочка МКИ ГОСТ 11042-83
8. Отвес ГОСТ 7948-80
9. Метр металлический
10. Рулетка ГОСТ 7502-80
11. Каска пластмассовая ГОСТ 12.4.087-84
12. Предохранительный пояс ГОСТ 50849-96
13. Индивидуальное страховочное приспособление
14. Заклепочник
15. Отвертка слесарно-монтажная
16. Леса металлические клиночного типа ГОСТ 27321-87

16. Технология выполнения работ

№	Описание операции	Используемые материалы	Расход	Инструменты	Метод контроля	Контролируемые параметры
1	Геодезическая съемка и разметка фасада			Теодолит, лазерная линейка, уровень, отвес	Визуально, измерительный	Вертикальность, параллельность, размеры. Оформляется акт на скрытые работы. Прием основания.
2	Установка оконно, дверных и других обрамлений	Окрашенная оцинкованная сталь, саморезы, дюбели	В соответствии с проектом	Перфоратор, шуруповерт, уровень, отвес	Визуально, измерительный	Вертикальность, параллельность, плоскостность
3	Установка кронштейнов	Кронштейны, анкерные дюбели, термо, изоляторы	В соответствии с проектом	Перфоратор, бур Ø10мм, гайковерт, молоток, уровень, отвес	Визуально, измерительный	Вертикальность, параллельность, плоскостность
4	Установка утеплителя	Утеплитель в соответствии с проектом	В соответствии с проектом	Монтажный нож	Визуально, измерительный	Не допускается наличие сквозных швов. Наружный слой утеплителя должен перекрывать швы в первом слое.
5	Закрепление утеплителя	Тарельчатые дюбели размером в соответствии с толщиной утеплителя	В соответствии с проектом	Перфоратор, бур, молоток	Визуально, измерительный	Оформляется акт на скрытые работы.
6	Установка направляющих, выставление в плоскости и крепление.	Направляющие, заклепки	В соответствии с проектом	Дрель, сверло Ø5,1мм, заклепки 5x12, отвес, заклепочник	Визуально, измерительный	Оформляется акт на скрытые работы.
7	Угловые зоны	Профили вспомогательные	В соответствии с проектом	Дрель, сверло Ø5,1мм, заклепки 5x12, отвес, заклепочник	Визуально, измерительный	Вертикальность, параллельность, плоскостность
8	Монтаж облицовки (металлокомпозитных кассет)		В соответствии с проектом	Ключ, уровень, отвес	Визуально, измерительный	Вертикальность, параллельность, плоскостность

17. Контроль качества исполнения монтажных работ

№	Технические требования	Предельные отклонения, мм	Контроль (метод, объем, вид регистрации)
1	Отклонение от проектного положения разбивочных осей и высотных отметок	+/- 10 мм	Измерительный, каждый элемент, журнал работ
2	Отклонение от проектного положения направляющей:		Измерительный, не менее 5 измерений 70 - 100 м ² поверхности или на отдельном участке меньшей площади в местах, выявленных сплошным визуальным осмотром, журнал работ.
	- от вертикальности в плоскости стены	5	
	- от вертикальности в плоскости перпендикулярно стены	5	
- между соседними направляющими	5		
3	Отклонения зазора между плитами (кассетами)		
	- от проектного размера зазора	+/- 2	
	- от проектного размера зазора (отклонения от вертикальности, горизонтальности)	2 (на 1м длины)	

KRAUSS
ПРОФИЛЬНЫЕ СИСТЕМЫ

www.astek-mt.ru