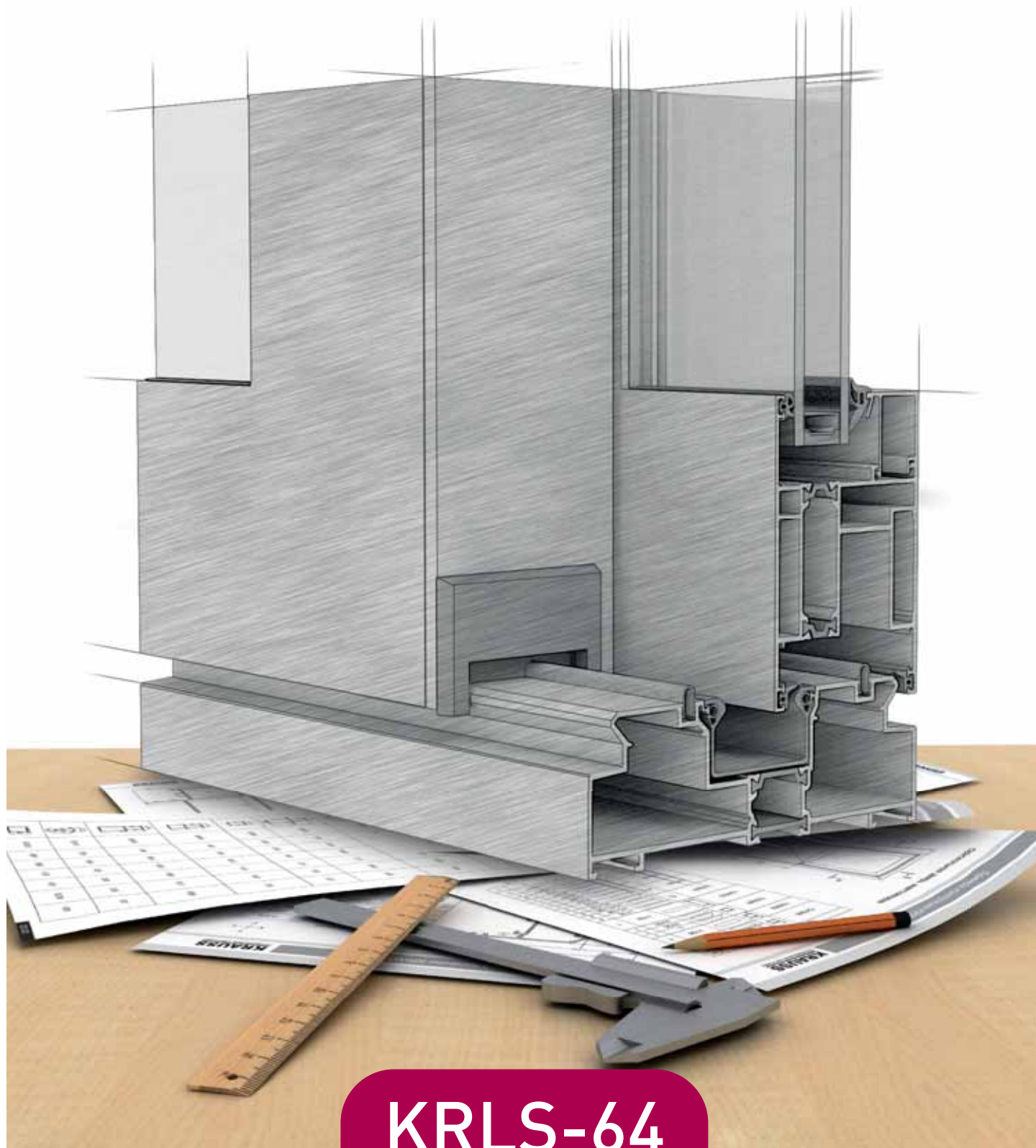


ТЕХНИЧЕСКИЙ КАТАЛОГ
СИСТЕМЫ АЛЮМИНИЕВЫХ ПРОФИЛЕЙ KRAUSS ПОДЪЕМНО-СДВИЖНОЙ СЕРИИ KRLS-64

KRAUSS

ПРОФИЛЬНЫЕ СИСТЕМЫ

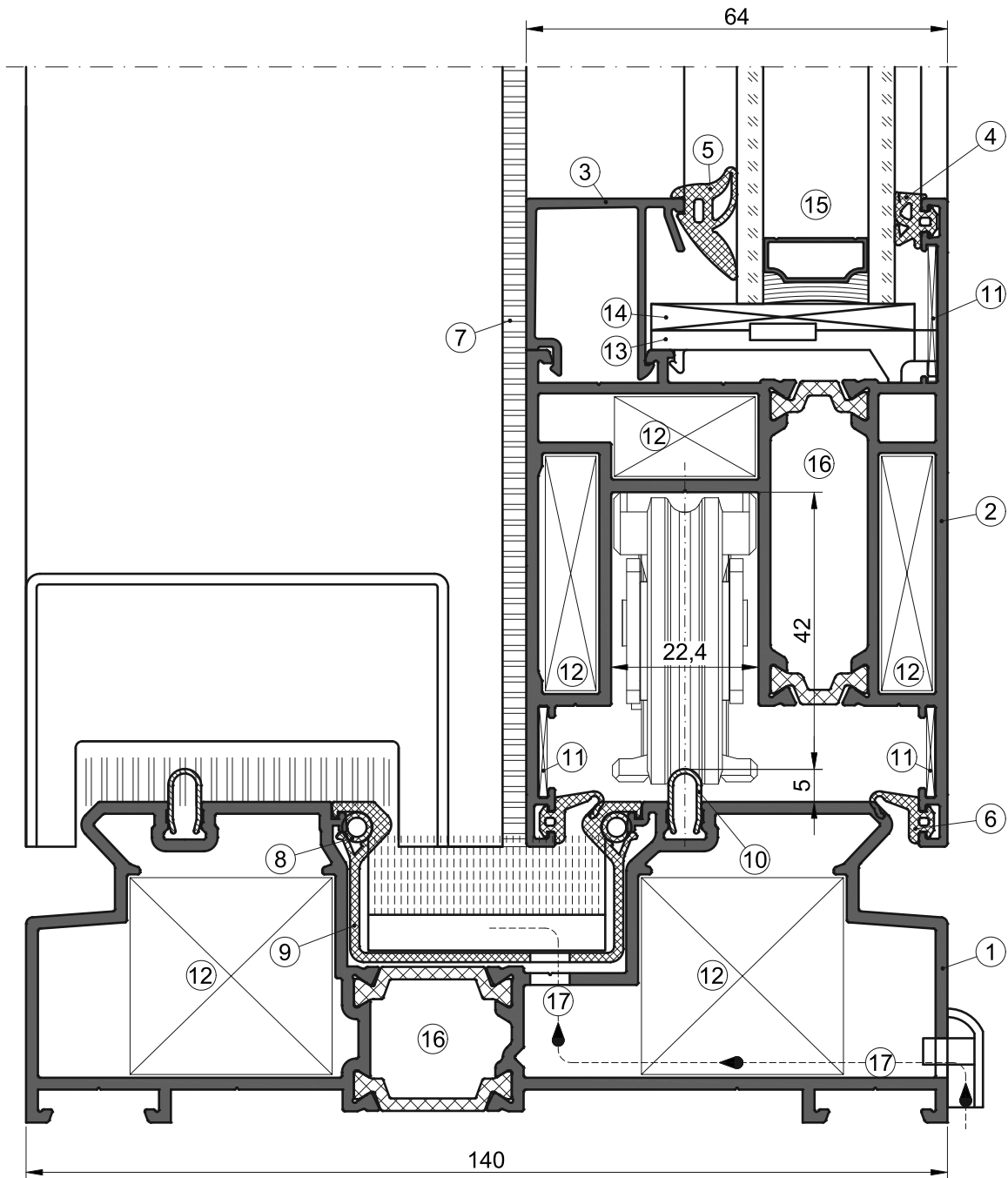


KRLS-64

Содержание

№	Наименование раздела	Лист
1	Содержание	01.01
2	Описание системы	02.01
3	Алюминиевые профили	03.01
4	Уплотнительные профили	04.01
5	Пластиковые профили	05.01
6	Комплекующие изделия	06.01
7	Сечения конструкций	07.01
8	Таблицы остекления	08.01
9	Примеры конструкций	09.01
10	Обработка и сборка элементов конструкций	10.01

Описание системы



- | | |
|--------------------------------------|--|
| ① Рамный комбинированный профиль | ⑪ Выравнивающий уголок |
| ② Створочный комбинированный профиль | ⑫ Угловой соединитель |
| ③ Штапик | ⑬ Опорная подкладка под заполнение |
| ④ Наружный уплотнитель заполнения | ⑭ Дистанционная подкладка под заполнение |
| ⑤ Внутренний уплотнитель заполнения | ⑮ Заполнение |
| ⑥ Створочный уплотнитель притвора | ⑯ Тепловой разрыв, включающий термовставку из стеклонаполненного полиамида |
| ⑦ Щеточный уплотнитель притвора | ⑰ Отверстия для вентиляции и удаления конденсата |
| ⑧ Уплотнитель термовставки | |
| ⑨ Профиль термовставки | |
| ⑩ Профиль направляющей | |

Описание серии

Подъемно-сдвижная оконно-дверная серия профилей с термовставкой KRLS-64 входит в состав номенклатуры архитектурных строительных профилей системы «KRAUSS». Серия KRLS-64 предназначена для изготовления наружной архитектурной застройки зданий, к которым предъявляются требования термоизоляции: подъемно-сдвижных оконно-дверных конструкций с одной или несколькими подвижными створками, глухими частями или зафиксированными створками, устанавливаемых в стеновые проемы зданий.

Основу серии составляют комбинированные профили, состоящие из двух алюминиевых профилей, соединенных между собой с помощью двух термовставок из армированного стекловолокном полиамида. Соединение термовставок с алюминиевыми профилями может производиться как до покраски комбинированного профиля, так и после покраски по отдельности составляющих его алюминиевых профилей. Толщина створочного профиля составляет 64 мм, толщина рамных профилей - 140 и 216 мм.

Водо- и воздухопроницаемость конструкций обеспечивается применением специальных уплотнительных профилей из синтетического каучука на основе EPDM.

Угловые соединения выполняются резкой под углом 45°. Сборка угловых соединений выполняется запрессовкой угловых соединителей, которые вставляются во внутренние камеры алюминиевых профилей. В состав углового соединения также входят выравнивающие уголки. Кроме запрессовки, возможна сборка угловых соединений на этих же угловых соединителях с помощью штифтования. Импостное Т-образное соединение выполняется штифтованием Т-образных соединителей. При этом все соединители и выравнивающие уголки устанавливаются с использованием одно- и двухкомпонентного клея, обеспечивающего высокую жесткость и герметичность соединения.

Конструкции имеют систему отвода конденсата и вентиляции. Отверстия для отвода конденсата и вентиляции закрываются с наружной стороны пластиковыми крышками.

Разработчик серии оставляет за собой право внесения изменений в каталог, связанных с ее улучшением и дальнейшим развитием. Все материалы данного каталога принадлежат разработчику серии, запрещается их несанкционированное тиражирование.

Используемые материалы

Алюминиевые профили изготовлены методом горячего прессования из сплава 6063 в соответствии с ГОСТ 22233-2001. Данный сплав устойчив к коррозии и позволяет изготавливать профили высокой точности.

Термовставки изготавливаются из полиамида 6.6 с 25% стекловолокна в соответствии с ГОСТ 31014-2002. Этот материал имеет низкую теплопроводность, гарантирует высокую точность размеров и формы, прочность и устойчивость к старению.

Уплотнительные профили из резины на основе EPDM в соответствии с ГОСТ 30778-2001 используются для уплотнения заполнений, обеспечения притвора в средней части конструкции окна (пространство между рамой и створкой делится на две камеры для создания теплового барьера и обеспечения отвода воды), а также внутреннего притвора в примыкании створки и рамы.

Подвижные створки перемещаются при помощи подъемно-сдвижных механизмов производителей фурнитуры, таких как «GIESSE», «GU», «Siegenia», «Sobinco».

Крепежные элементы и используемые комплектующие изготовлены из нержавеющей или защищенного от коррозии материала.

Покрытие поверхности

Профили, из которых изготавливаются конструкции, могут быть окрашены порошковыми красителями в соответствии с ГОСТ 9.410-88. Цвет покрытия определяется заказчиком по шкале RAL.

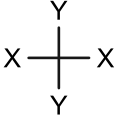
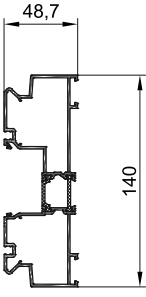
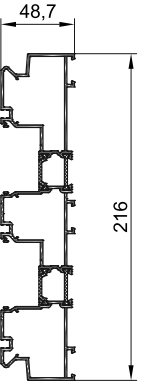
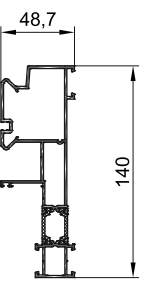
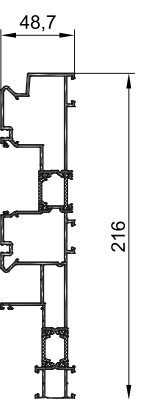
Установка заполнения

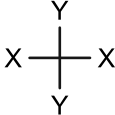
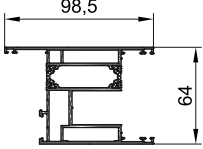
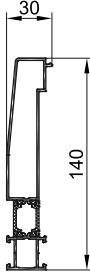
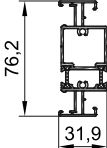
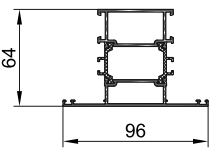
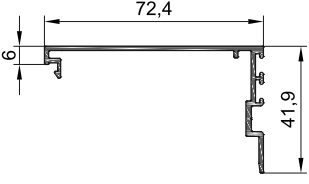
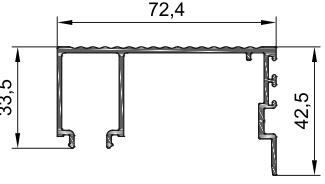
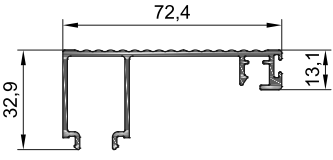
В качестве заполнения в конструкциях серии KRLS-64 может быть использовано стекло, стеклопакеты и сэндвич-панели толщиной от 4 до 47 мм с шагом толщины 1 мм. Заполнение устанавливается на специальные подкладки в соответствии с приведенной в каталоге схемой. Не допускается свободное перемещение заполнения в составе изделия. Заполнение фиксируется штапиками, которые имеют прямоугольную форму. Обработка штапиков производится под углом 90°.

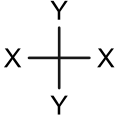
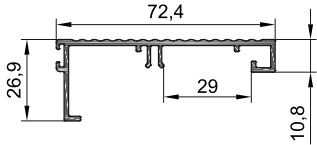
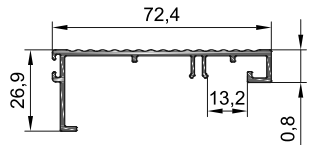
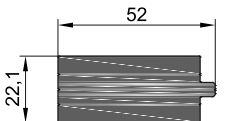
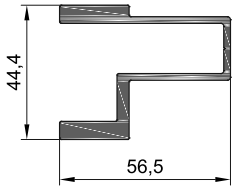
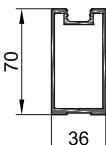
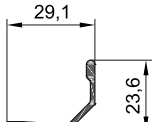
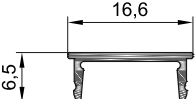
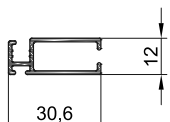
Защитные меры

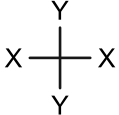
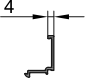
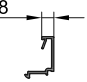
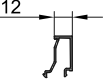
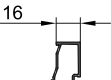
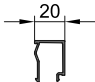
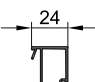

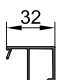
Для временной защиты поверхностей профилей используются полимерные защитные пленки, которые должны после монтажа удаляться без остатка и не оставлять следов на поверхностях профилей. При монтаже беречь изделия от механических повреждений и воздействия цемента, извести, краски и т.п. После сборки и монтажа изделие должно очищаться и протираться специальной жидкостью.

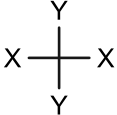
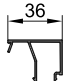
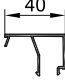

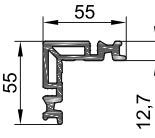
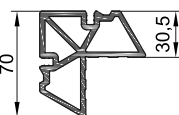
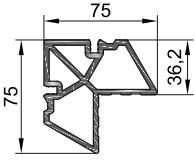
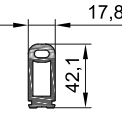
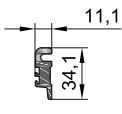
Алюминиевые профили

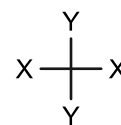
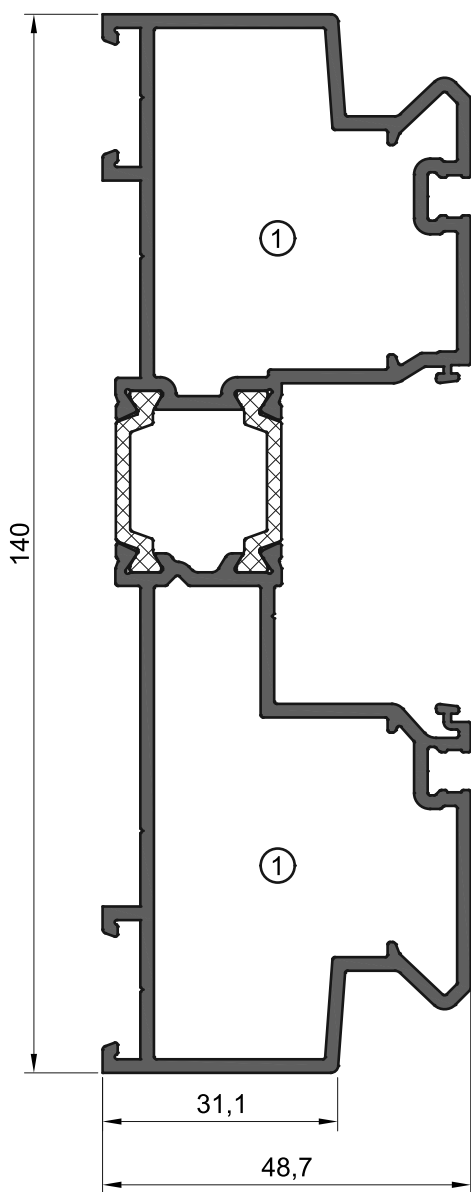
	Артикул	Масса, кг/м.п.	Наружный периметр, мм	Jx, см ⁴	Wx, см ⁴	Jy, см ⁴	Wy, см ⁴
	331010	2,558 (2,398)	562	143,77	20,32	24,43	9,74
	331020	3,896 (3,592)	850	474,77	43,60	35,96	14,02
	331030	2,402 (2,242)	572	119,32	15,60	18,68	6,62
	331040	3,751 (3,439)	865	407,04	35,86	30,17	10,84

	Артикул	Масса, кг/м.п.	Наружный периметр, мм	Jx, см ⁴	Wx, см ⁴	Jy, см ⁴	Wy, см ⁴
	331050	2,300 (2,187)	545	36,90	10,96	38,94	7,53
	331060	1,652 (1,492)	416	90,92	12,25	4,24	2,49
	333010	1,289 (1,196)	345	19,79	5,08	3,89	2,34
	322050	1,735 (1,525)	482	25,98	7,21	24,02	5,00
	131010	0,570	289	-	-	-	-
	131020	0,649	302	-	-	-	-
	131030	0,740	355	-	-	-	-

	Артикул	Масса, кг/м.п.	Наружный периметр, мм	Jx, см ⁴	Wx, см ⁴	Jy, см ⁴	Wy, см ⁴
	131040	0,612	288	-	-	-	-
	131050	0,612	288	-	-	-	-
	132010	2,878	148	-	-	-	-
	132020	1,417	307	13,19	5,50	14,20	4,33
	132030	1,363	277	33,43	9,34	10,16	1,41
	133010	0,223	96	-	-	-	-
	KRF-DK	0,079	56	-	-	-	-
	SLID/50X	0,269	165	-	-	-	-

	Артикул	Масса, кг/м.п.	Наружный периметр, мм	Jx, см ⁴	Wx, см ⁴	Jy, см ⁴	Wy, см ⁴
	125010	0,198	98	-	-	-	-
	125020	0,232	120	-	-	-	-
	125030	0,250	146	-	-	-	-
	125040	0,255	148	-	-	-	-
	125050	0.271	156	-	-	-	-
	125060	0.304	176	-	-	-	-
	125070	0.318	184	-	-	-	-
	125080	0.332	192	-	-	-	-

	Артикул	Масса, кг/м.п.	Наружный периметр, мм	Jx, см ⁴	Wx, см ⁴	Jy, см ⁴	Wy, см ⁴
	125090	0.350	201	-	-	-	-
	125100	0.364	209	-	-	-	-
	125110	0.378	217	-	-	-	-
	121810	2,019	276	-	-	-	-
	128040	3,113	295	-	-	-	-
	128050	3,294	309	-	-	-	-
	128080	1,092	121	-	-	-	-
	128090	0,631	112	-	-	-	-

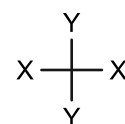
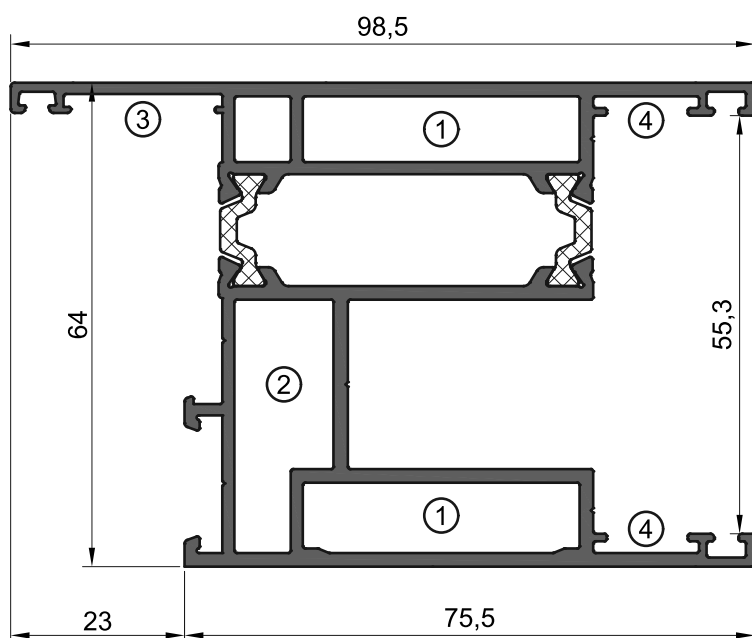


Рамный профиль двухрельсовый 140 мм

Артикул	Масса (вес Al), кг/п.м.	2,558 (2,398)
331010	Наружный периметр, мм	562

Jx, см ⁴	Wx, см ³	Jy, см ⁴	Wy, см ³
143,77	20,32	24,43	9,74

Угловое соединение			
①	731041		

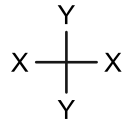
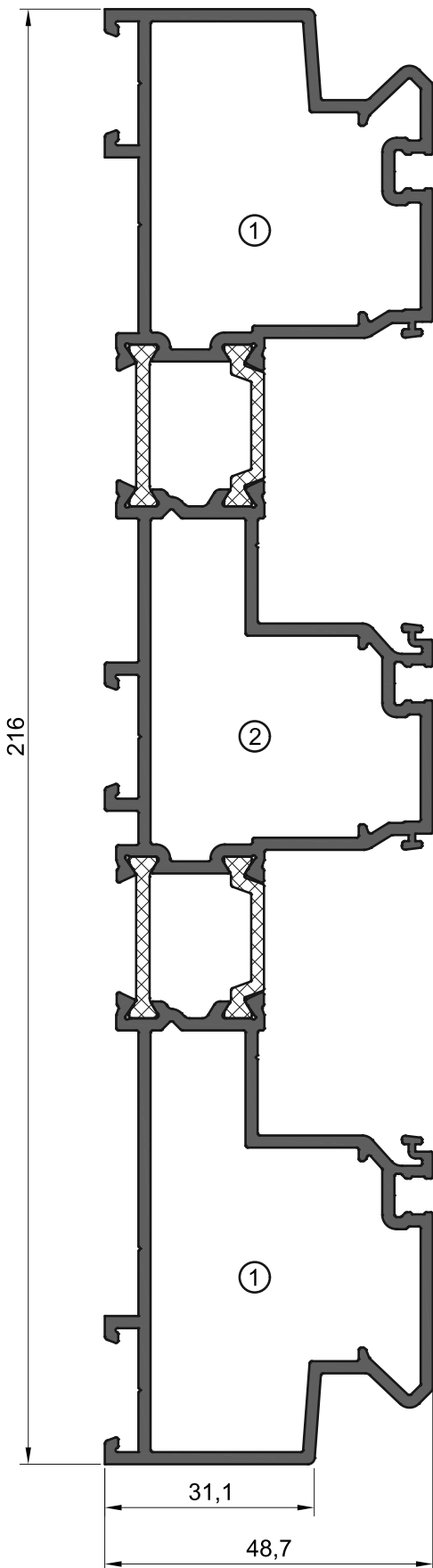


Створочный профиль



Артикул	Масса (вес Al), кг/п.м.	2,301 (2,188)
331050	Наружный периметр, мм	545

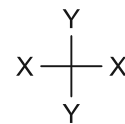
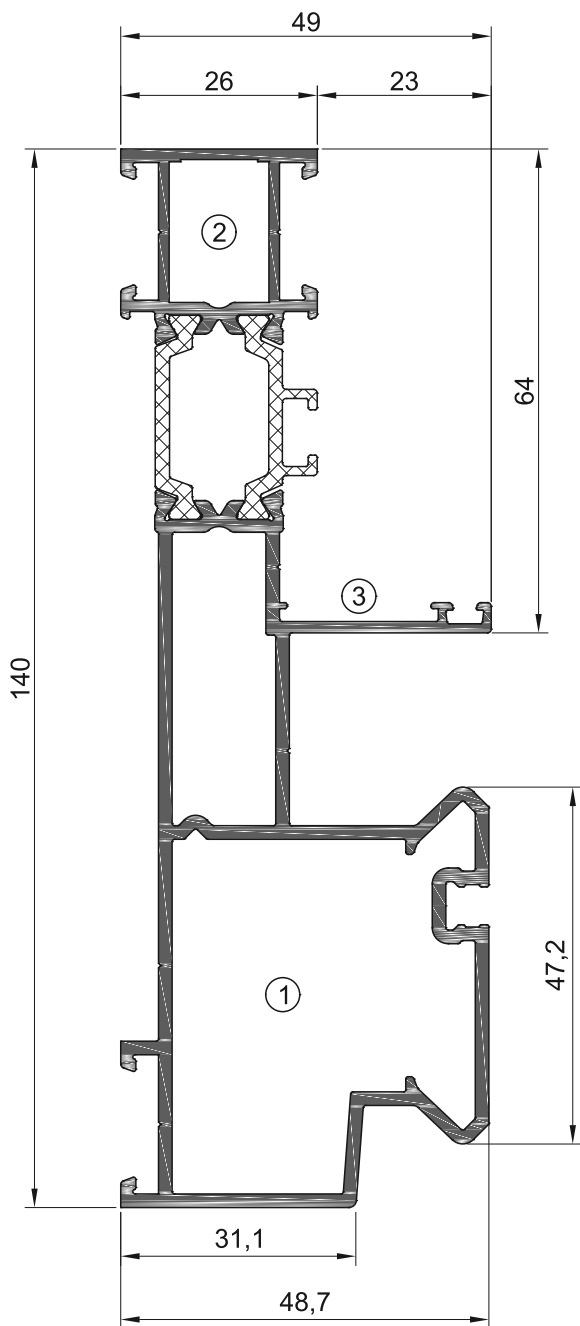
Jx, см ⁴	Wx, см ³	Jy, см ⁴	Wy, см ³
36,90	10,96	38,94	7,53

Угловое соединение			
①	②	③	④
731050	731010	723020	723010



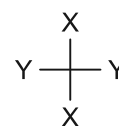
Рамный профиль трехрельсовый 216 мм

Артикул	Масса (вес Al), кг/п.м.	3,896 (3,592)	
331020	Наружный периметр, мм	850	
Jx, см ⁴	Wx, см ³	Jy, см ⁴	Wy, см ³
474,77	43,60	35,96	14,02
Угловое соединение			
①	731041	②	731040
			



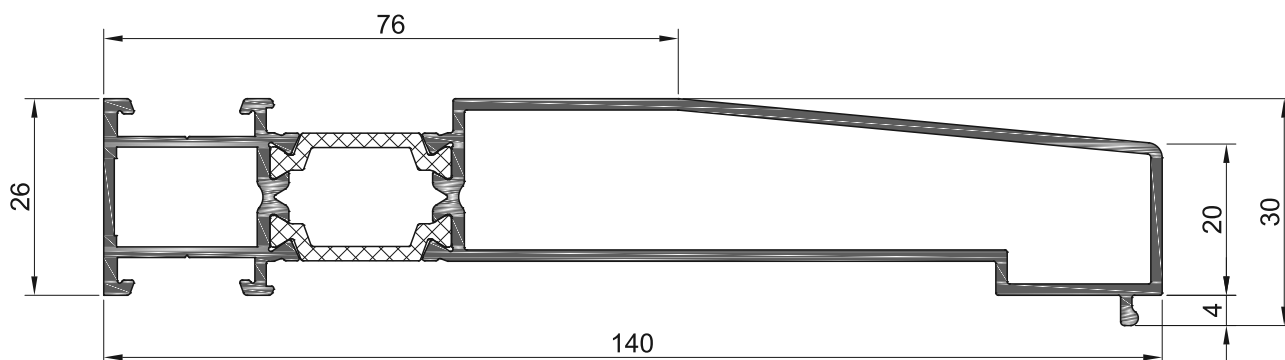
Рамный профиль монорельсовый 140 мм

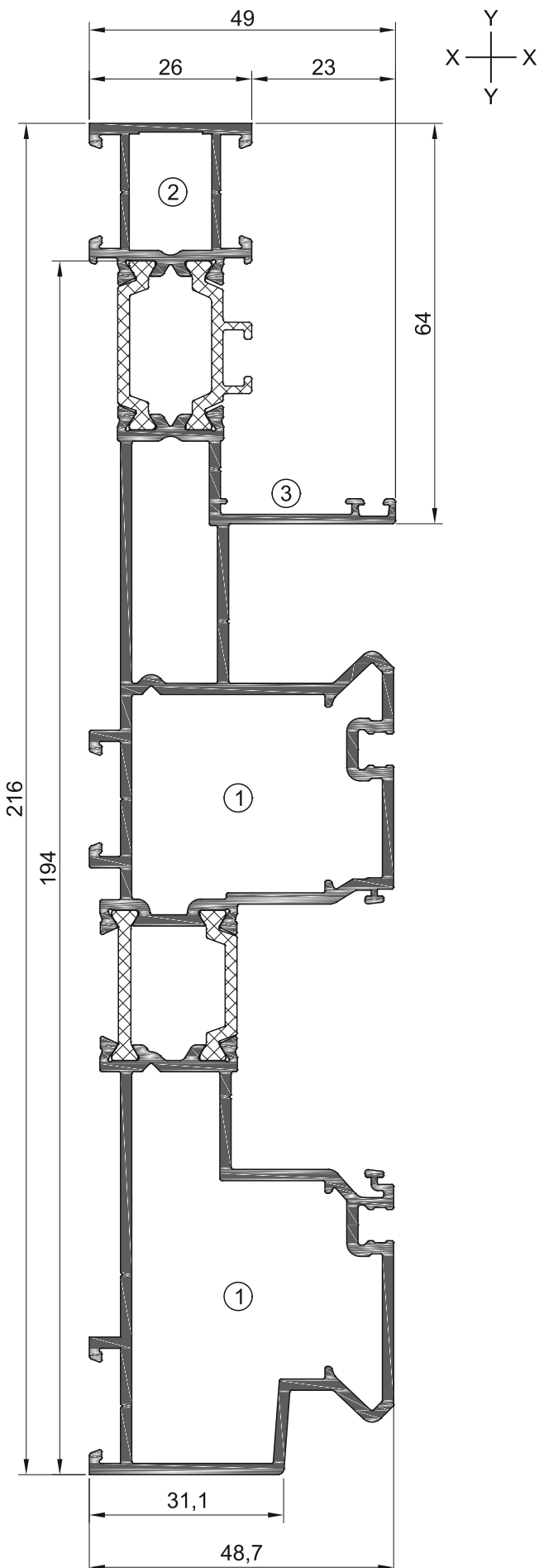
Артикул	Масса (вес Al), кг/п.м.	2,404 (2,212)	
331030	Наружный периметр, мм	572	
Jx, см ⁴	Wx, см ³	Jy, см ⁴	Wy, см ³
117,92	15,30	18,56	6,60
Угловое соединение			
①	731042	②	721012
		③	723020



Профиль соединительный

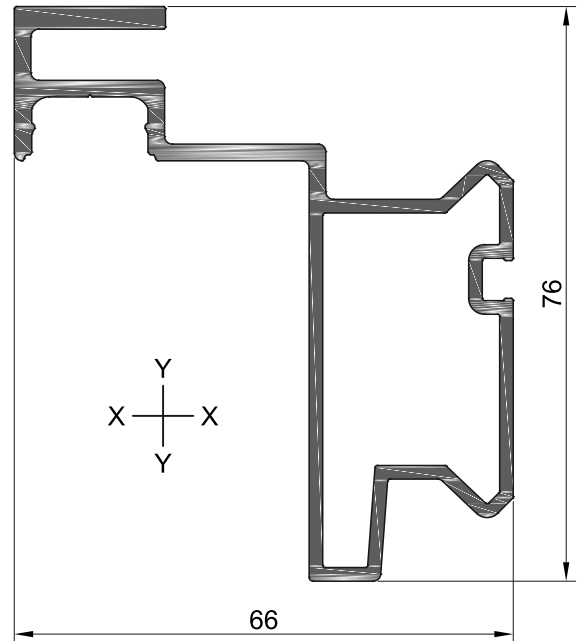
Артикул	Масса (вес Al), кг/п.м.	1,652 (1,492)	
331060	Наружный периметр, мм	416	
Jx, см ⁴	Wx, см ³	Jy, см ⁴	Wy, см ³
90,92	12,25	4,24	2,49



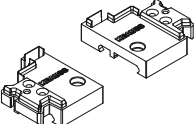


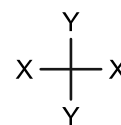
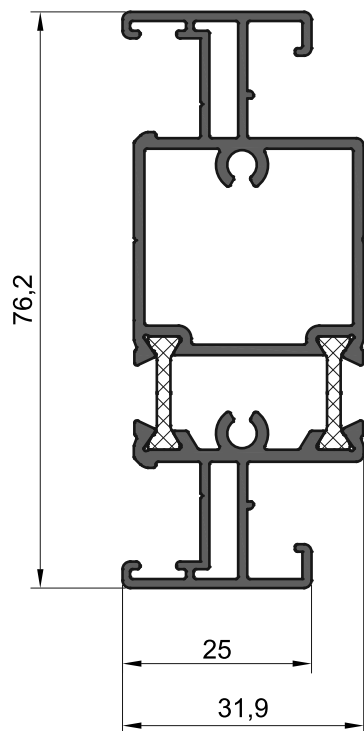
Рамный профиль двухрельсовый 216 мм

Артикул	Масса (вес Al), кг/п.м.	3,754 (3,410)	
331040	Наружный периметр, мм	865	
Jx, см ⁴	Wx, см ³	Jy, см ⁴	Wy, см ³
401,73	35,18	30,05	10,82
Угловое соединение			
①	731041	②	721012
③		723020	
			
			



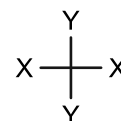
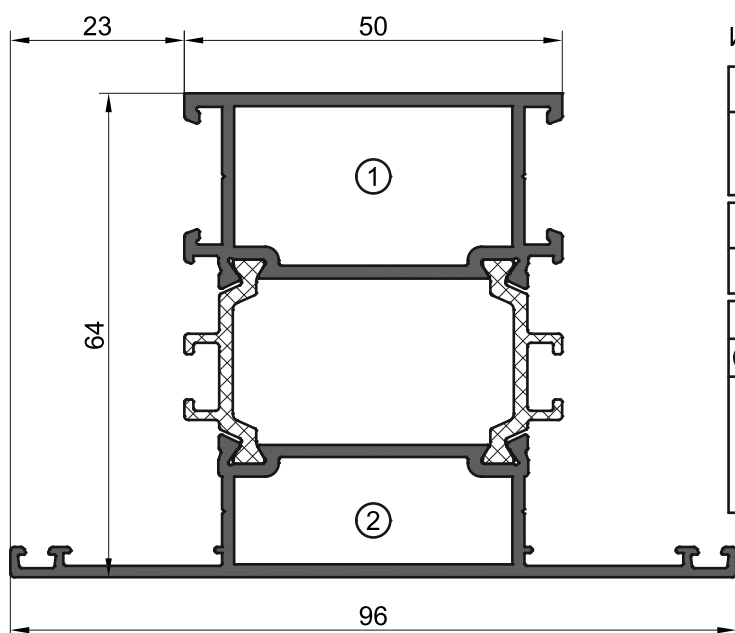
Профиль притвора монорельса

Артикул	Масса (вес Al), кг/п.м.	1,396	
131060	Наружный периметр, мм	562	
Jx, см ⁴	Wx, см ³	Jy, см ⁴	Wy, см ³
26,89	6,20	23,57	6,42
Заглушки профиля притвора монорельса			
①	732030		
			



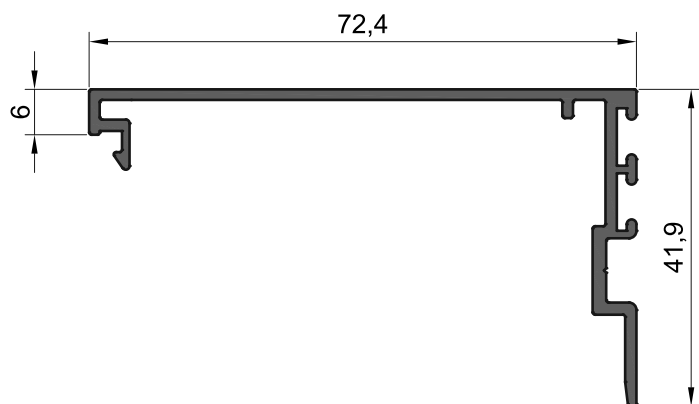
Профиль стыковочный

Артикул	Масса (вес Al), кг/п.м.	1,289 (1,196)	
333010	Наружный периметр, мм	345	
Jx, см ⁴	Wx, см ³	Jy, см ⁴	Wy, см ³
19,79	5,08	3,89	2,34



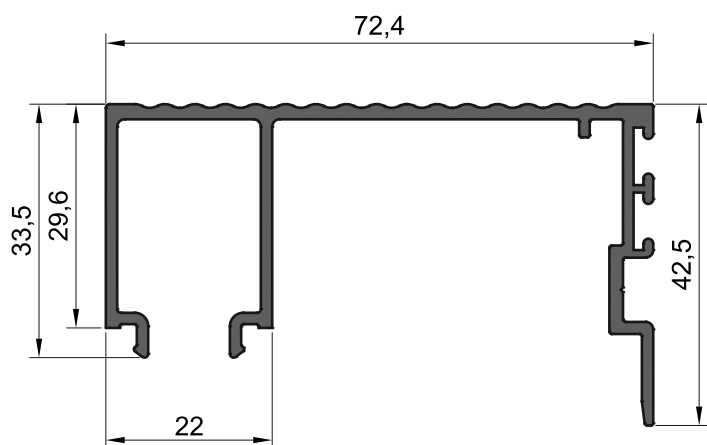
Импостный профиль 50 мм

Артикул	Масса (вес Al), кг/п.м.	1,735 (1,525)	
322050	Наружный периметр, мм	481,8	
Jx, см ⁴	Wx, см ³	Jy, см ⁴	Wy, см ³
25,98	7,21	24,02	5,00
Т-образное соединение			
①	721160	②	721220



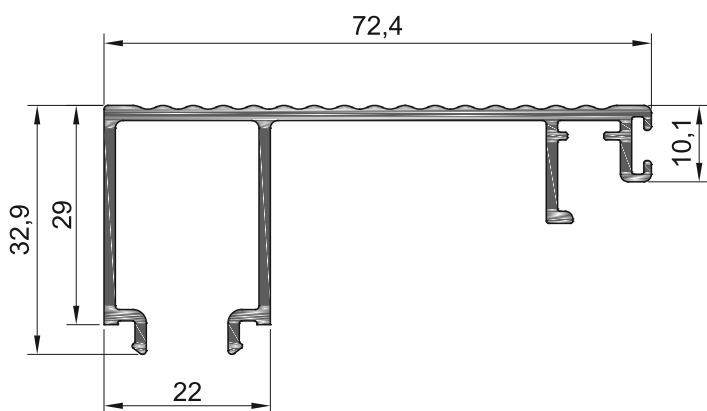
Профиль крышки створки

Артикул	Масса (вес Al), кг/п.м.	0,570
131010	Наружный периметр, мм	289



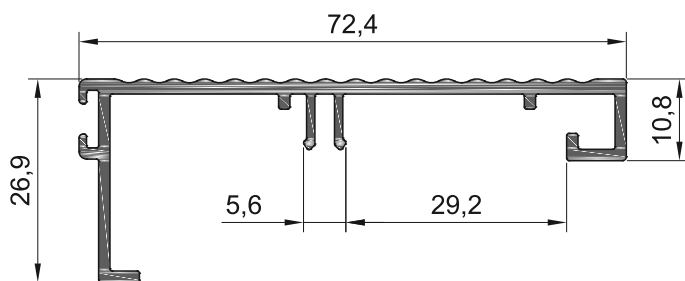
Профиль крышки импоста

Артикул	Масса (вес Al), кг/п.м.	0,881
131020	Наружный периметр, мм	406



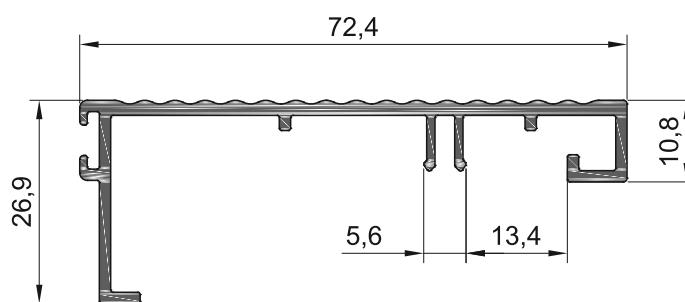
Профиль крышки рамы

Артикул	Масса (вес Al), кг/п.м.	0,754
131030	Наружный периметр, мм	351



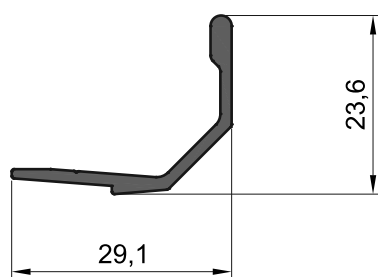
Профиль наружного порога

Артикул	Масса (вес Al), кг/п.м.	0,612
131040	Наружный периметр, мм	288



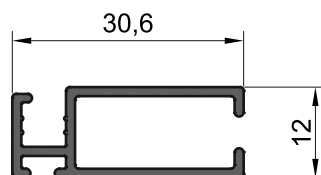
Профиль внутреннего порога

Артикул	Масса (вес Al), кг/п.м.	0,612
131050	Наружный периметр, мм	288



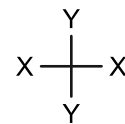
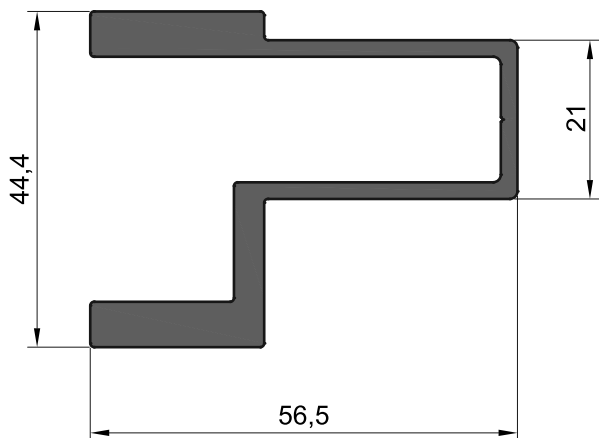
Профиль направляющей антимоскитной сетки

Артикул	Масса, кг/п.м.	0,223
133010	Наружный периметр, мм	96



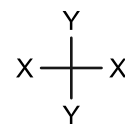
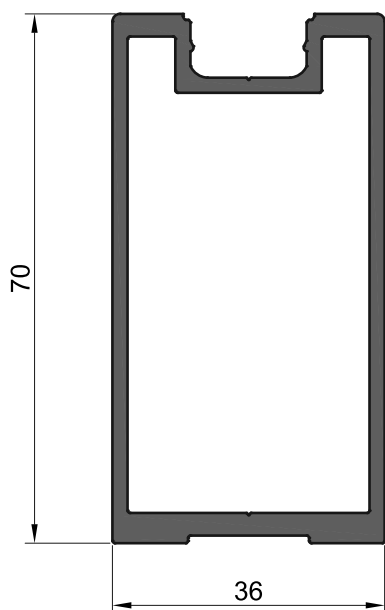
Профиль рамный антимоскитной сетки

Артикул	Масса, кг/п.м.	0,269
SLID/50X	Наружный периметр, мм	165



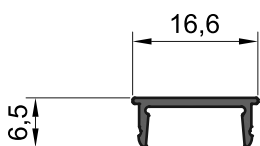
Профиль усилителя внутренний

Артикул	Масса (вес Al), кг/п.м.	1,417	
132020	Наружный периметр, мм	307	
Jx, см ⁴	Wx, см ³	Jy, см ⁴	Wy, см ³
13,19	5,50	14,20	4,33



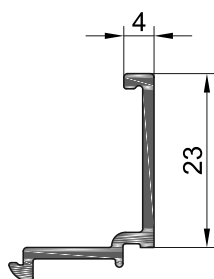
Профиль усилителя наружный

Артикул	Масса (вес Al), кг/п.м.	1,363	
132030	Наружный периметр, мм	277	
Jx, см ⁴	Wx, см ³	Jy, см ⁴	Wy, см ³
33,43	9,34	10,16	1,41



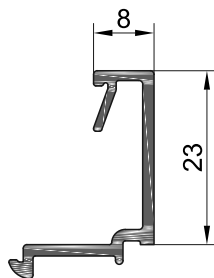
Профиль декоративной крышки

Артикул	Масса (вес Al), кг/п.м.	0,079
KRF-DK	Наружный периметр, мм	56



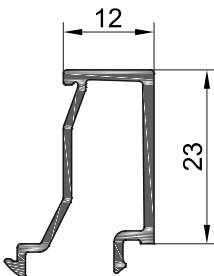
Профиль штапика 4 мм

Артикул	Масса, кг/п.м.	0,198
125010	Наружный периметр, мм	98,0



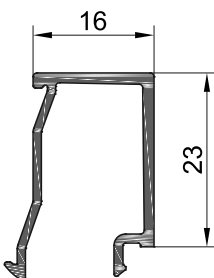
Профиль штапика 8 мм

Артикул	Масса, кг/п.м.	0,232
125020	Наружный периметр, мм	119,6



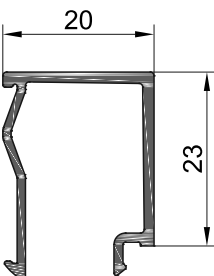
Профиль штапика 12 мм

Артикул	Масса, кг/п.м.	0,250
125030	Наружный периметр, мм	146,2



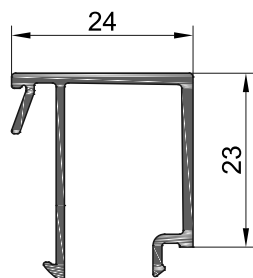
Профиль штапика 16 мм

Артикул	Масса, кг/п.м.	0,256
125040	Наружный периметр, мм	148,2



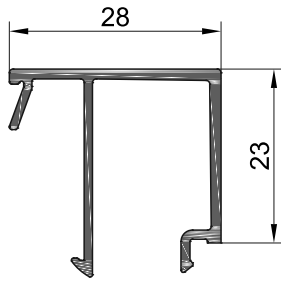
Профиль штапика 20 мм

Артикул	Масса, кг/п.м.	0,271
125050	Наружный периметр, мм	156,2



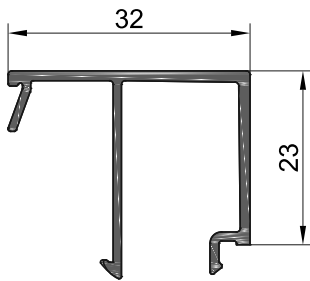
Профиль штапика 24 мм

Артикул	Масса, кг/п.м.	0,304
125060	Наружный периметр, мм	176,3



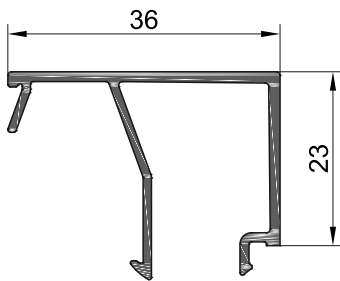
Профиль штапика 28 мм

Артикул	Масса, кг/п.м.	0,319
125070	Наружный периметр, мм	184,3



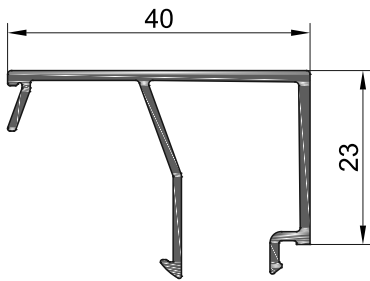
Профиль штапика 32 мм

Артикул	Масса, кг/п.м.	0,333
125080	Наружный периметр, мм	192,3



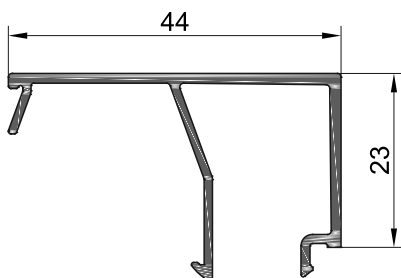
Профиль штапика 36 мм

Артикул	Масса, кг/п.м.	0,350
125090	Наружный периметр, мм	202,0



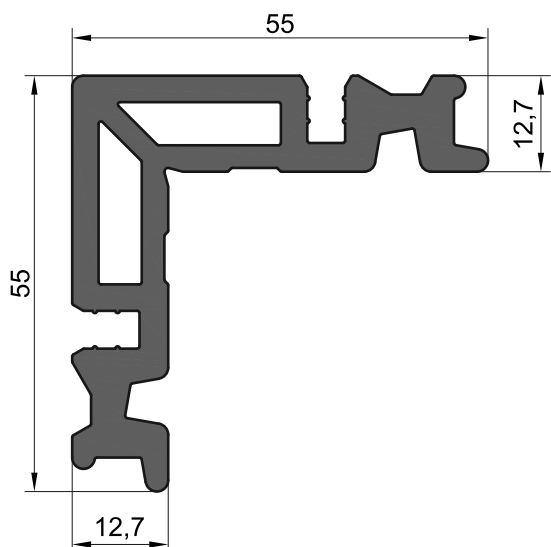
Профиль штапика 40 мм

Артикул	Масса, кг/п.м.	0,364
125100	Наружный периметр, мм	210,0



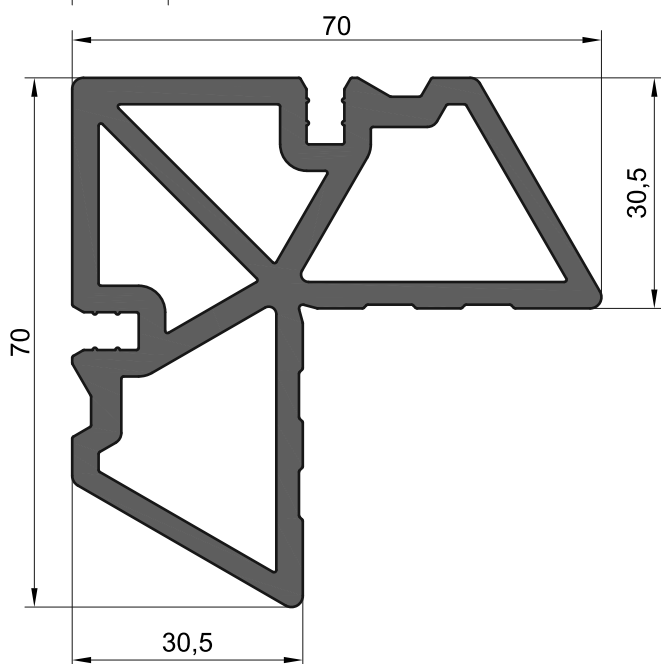
Профиль штапика 44 мм

Артикул	Масса, кг/п.м.	0,379
125110	Наружный периметр, мм	218,0



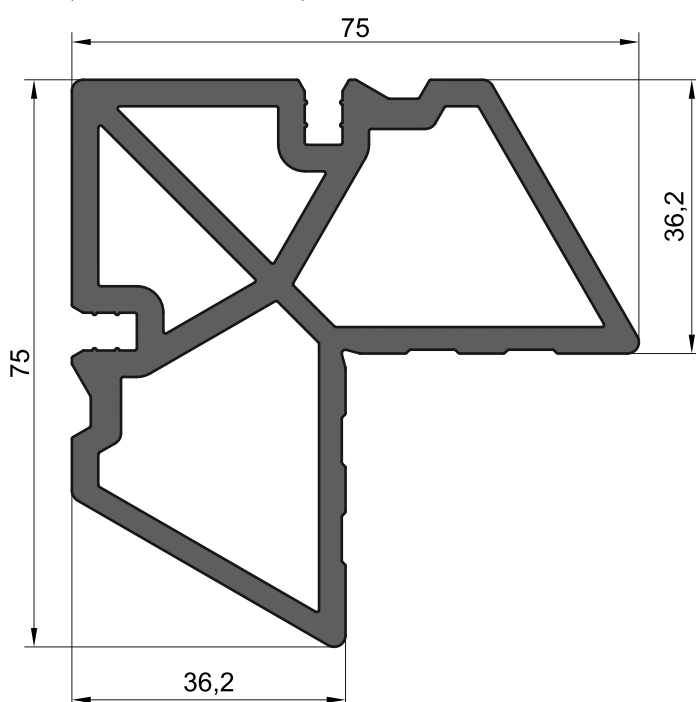
Профиль углового соединителя 12,7 мм

Артикул	Масса, кг/п.м.	2,019
128010	Наружный периметр, мм	275,7



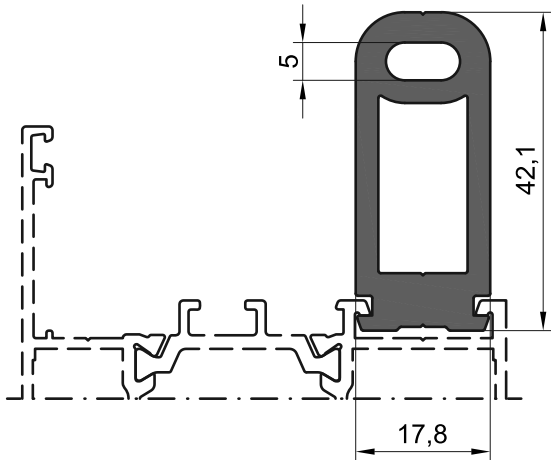
Профиль углового соединителя 30,5 мм

Артикул	Масса, кг/п.м.	3,113
128040	Наружный периметр, мм	294,7



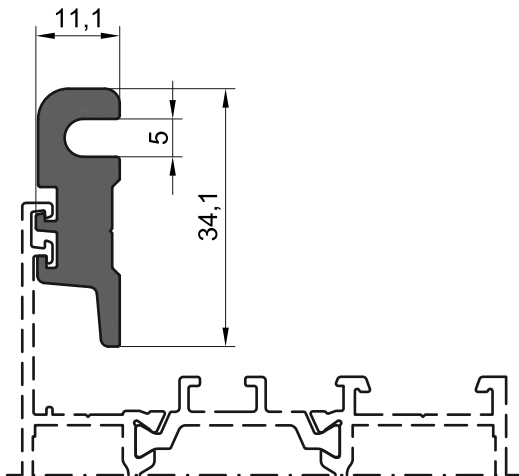
Профиль углового соединителя 36,2 мм

Артикул	Масса, кг/п.м.	3,294
128050	Наружный периметр, мм	309,1



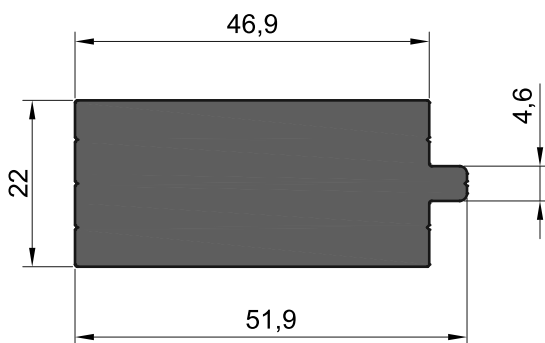
Профиль Т-образного соединителя

Артикул	Масса, кг/п.м.	1,092
128080	Наружный периметр, мм	121,2



Профиль Т-образного соединителя

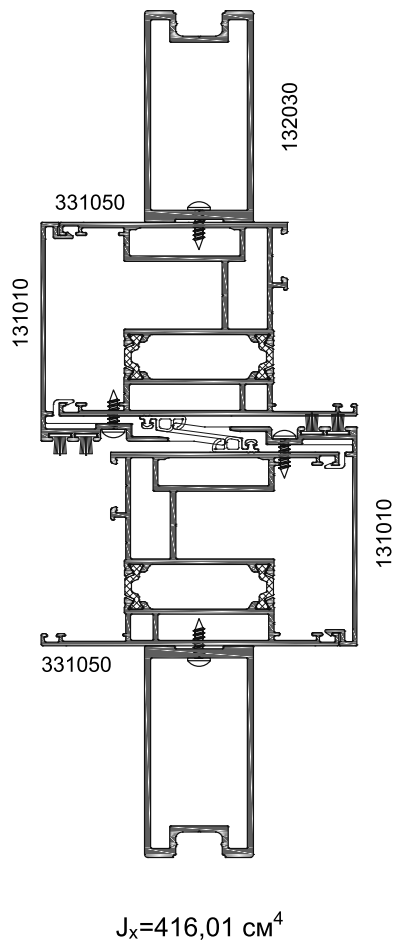
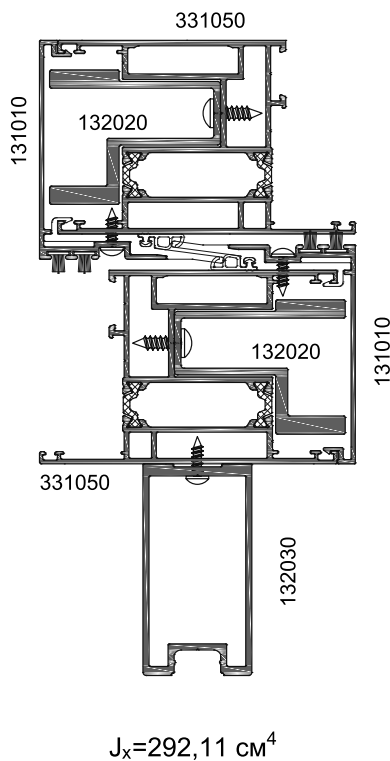
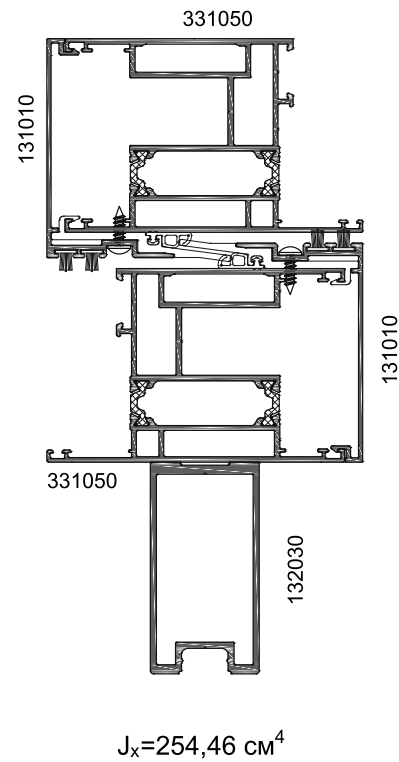
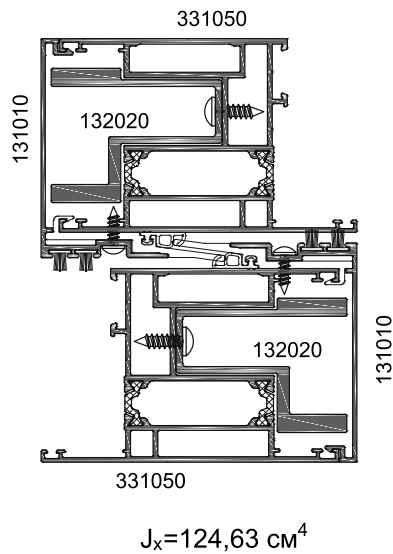
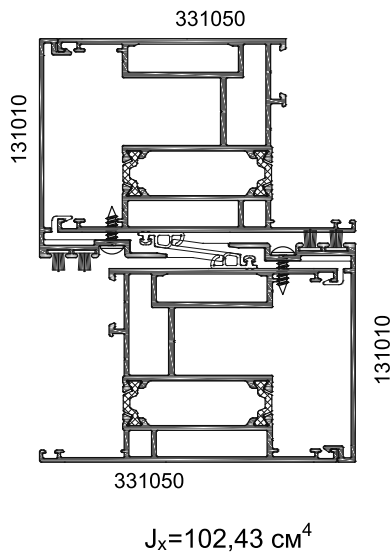
Артикул	Масса, кг/п.м.	0,631
128090	Наружный периметр, мм	112,3



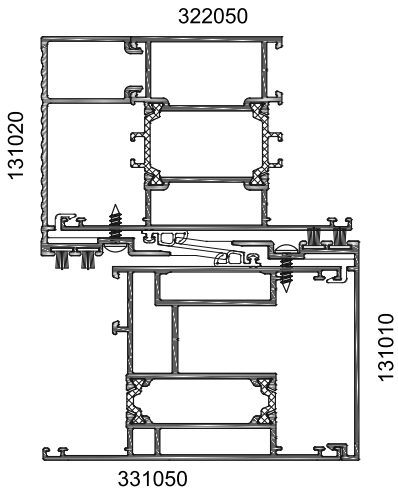
Профиль опоры

Артикул	Масса (вес Al), кг/п.м.	2,853
132010	Наружный периметр, мм	148

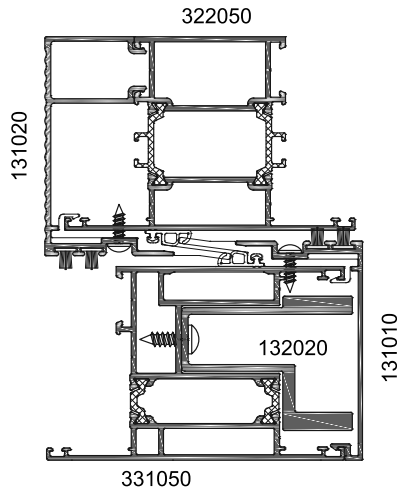
Геометрические характеристики сборных профилей



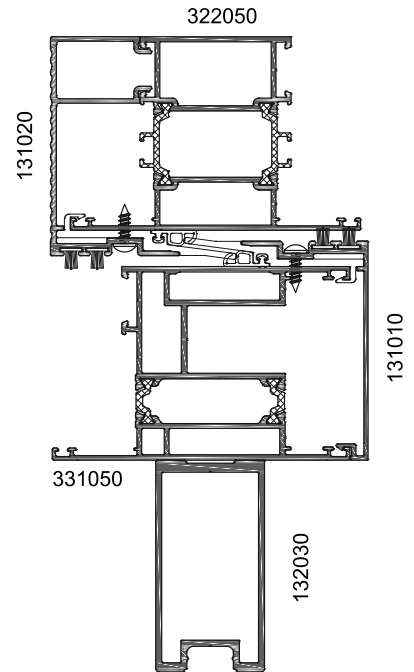
Геометрические характеристики сборных профилей



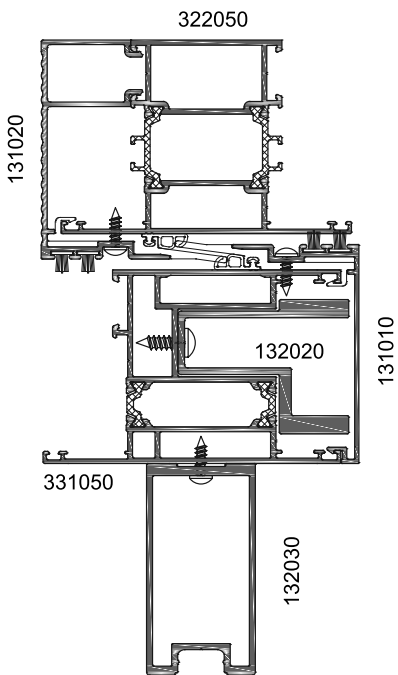
$J_x=96,67 \text{ cm}^4$



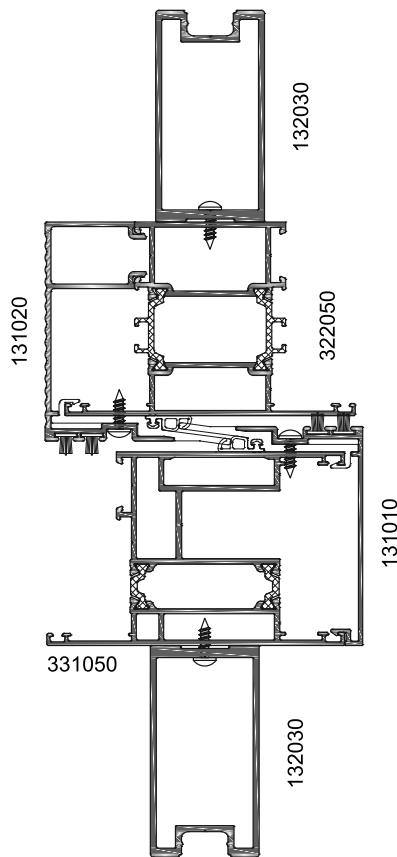
$J_x=107,22 \text{ cm}^4$



$J_x=248,48 \text{ cm}^4$

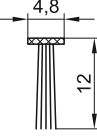


$J_x=274,70 \text{ cm}^4$

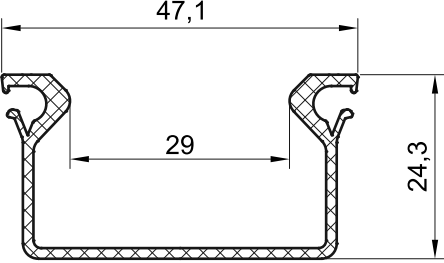
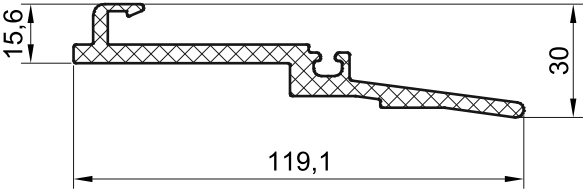
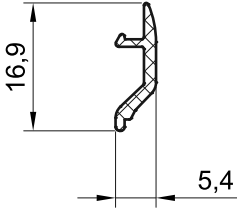
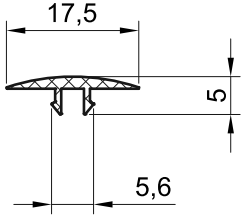


$J_x=403,38 \text{ cm}^4$

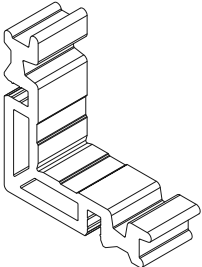
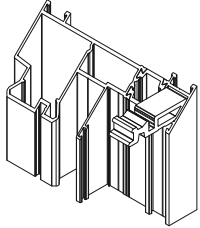
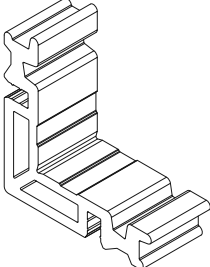
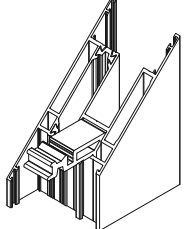
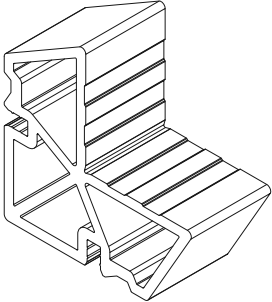
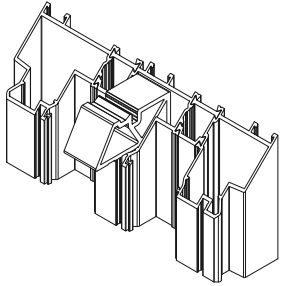
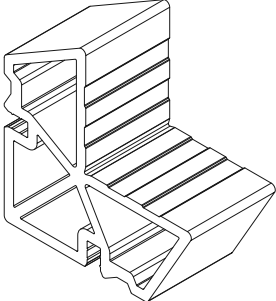
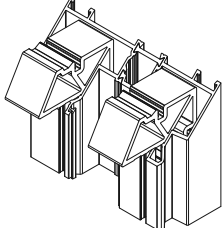
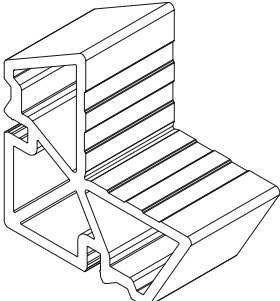
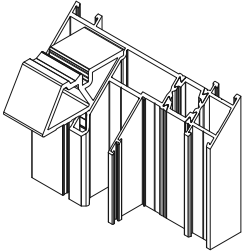
Уплотнительные профили

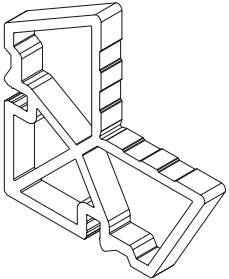
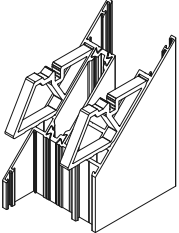
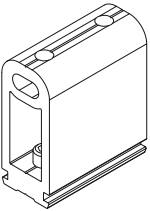
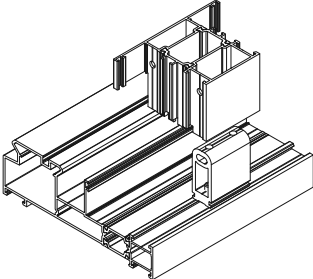
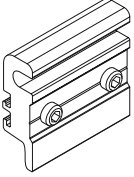
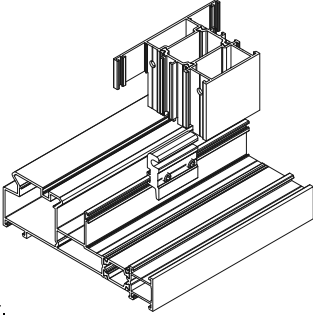
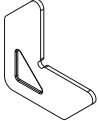
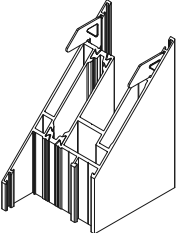
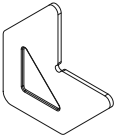
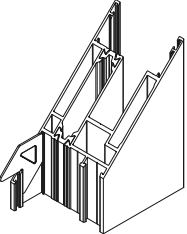
Сечение	Артикул	Сечение	Артикул
	521010		6214.02.106
	522010		
	522020		
	9FE/04		
	9FE/12		
	S-701		
	S-704		
	S-707		

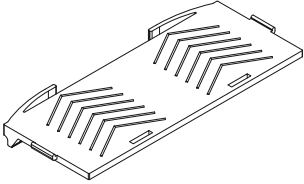
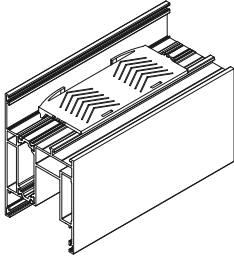

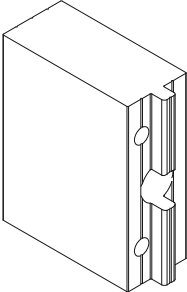
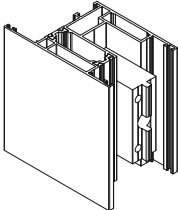
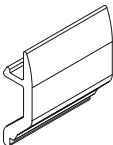
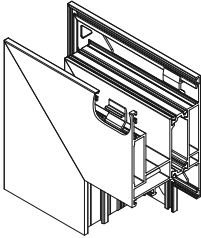
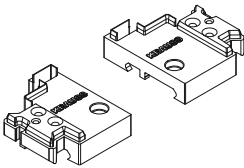
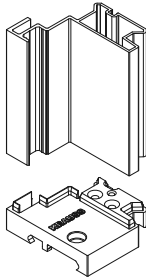
Пластиковые профили

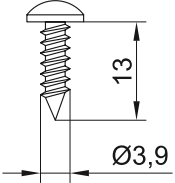
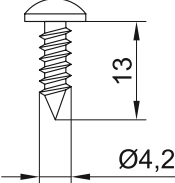
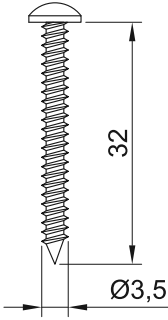
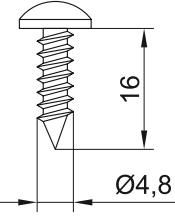
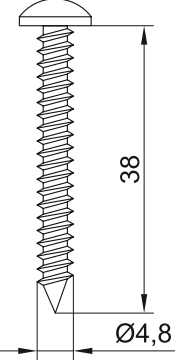
Сечение	Артикул	Описание
	S3-840	<p>Профиль вставки в раму</p> <p>Материал: PVC Масса: 0,236 кг./м.п.</p>
	S3-841	<p>Профиль-адаптер стыка створок</p> <p>Материал: PVC Масса: 0,244 кг./м.п.</p>
	S3-845	<p>Профиль-адаптер створки</p> <p>Материал: PVC Масса: 0,044 кг./м.п.</p>
	S-843	<p>Профиль-заглушка направляющей рамы</p> <p>Материал: PVC Масса: 0,035 кг./м.п.</p>

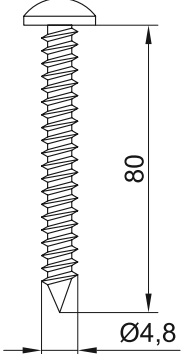
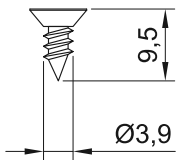
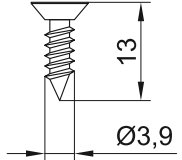
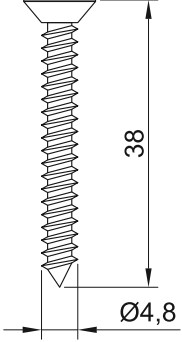
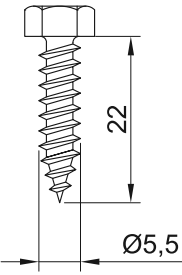
Комплектующие изделия


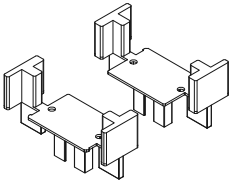
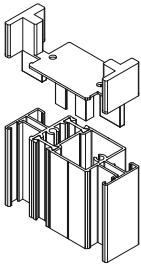
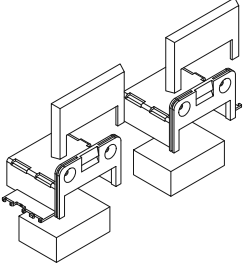
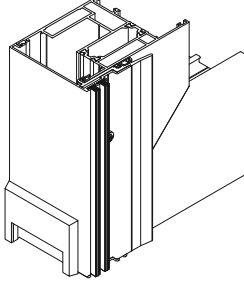
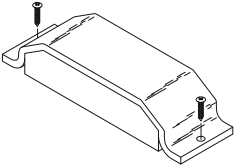
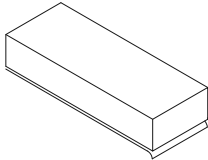
Внешний вид	Артикул	Описание
	721012	<p>Соединитель угловой (устанавливается в профили: 331030, 331040)</p>  <p>Исходный профиль - 128010 Длина порезки - 18,3 мм</p>
	731010	<p>Соединитель угловой (устанавливается в профиль: 331050)</p>  <p>Исходный профиль - 128010 Длина порезки - 22,1 мм</p>
	731040	<p>Соединитель угловой (устанавливается в профиль: 331020)</p>  <p>Исходный профиль - 128040 Длина порезки - 29,7 мм</p>
	731041	<p>Соединитель угловой (устанавливается в профили: 331010, 331020, 331040)</p>  <p>Исходный профиль - 128040 Длина порезки - 31,4 мм</p>
	731042	<p>Соединитель угловой (устанавливается в профиль: 331030)</p>  <p>Исходный профиль - 128040 Длина порезки - 33,1 мм</p>

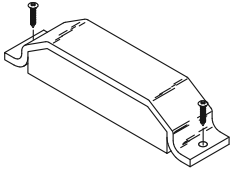
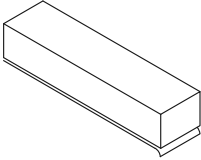
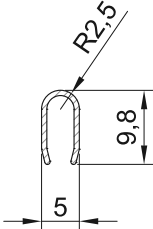
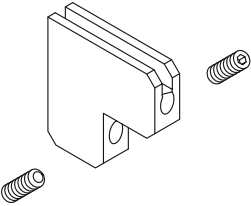
Внешний вид	Артикул	Описание
	731050	<p>Соединитель угловой (устанавливается в профиль: 331050)</p>  <p>Исходный профиль - 128050 Длина порезки - 7,8 мм</p>
	721160	<p>Соединитель для Т-образного соединения внутренний (устанавливается в профиль: 322050)</p>  <p>Исходный профиль - 128080 Длина порезки - 36,4 мм Винт М6х12 ГОСТ 11075-93 (DIN 915) - 2 шт.</p>
	721220	<p>Соединитель для Т-образного соединения наружный (устанавливается в профиль: 322050)</p>  <p>Исходный профиль - 128090 Длина порезки - 36,4 мм Винт М6х10 ГОСТ 8878-93 (DIN 914) - 2 шт.</p>
	723010	<p>Уголок выравнивающий 13,5 мм (устанавливается в профиль: 331050)</p> 
	723020	<p>Уголок выравнивающий 20,5 мм (устанавливается в профили: 331030, 331040, 331050)</p> 

Внешний вид	Артикул	Описание
	727020	<p>Опорная подкладка под заполнение</p> 
	727190	<p>Заглушка отверстия Ø12 мм</p>
	732010	<p>Опора неподвижной створки</p>  <p>Исходный профиль - 132010 Длина порезки - 60 мм</p>
	732020	<p>Опора верхняя створки (устанавливается в профиль: 331050)</p>  <p>Исходный профиль - S3-845 Длина порезки - 30 мм</p>
	732030	<p>Заглушки профиля притвора монорельса</p> 

Внешний вид	Артикул	Описание
	910413	Винт 3,9x13 A2 DIN 7981
	912413	Винт 4,2x13 A2 DIN 7981
	910332	Винт 3,5x32 A2 DIN 7981
	910516	Винт 4,8x16 A2 DIN 7981
	910538	Винт 4,8x38 A2 DIN 7981

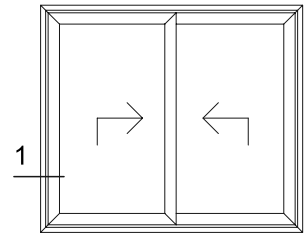
Внешний вид	Артикул	Описание
	910580	Винт 4,8x80 A2 DIN 7981
	911409	Винт 3,9x9,5 A2 DIN 7982
	911413	Винт 3,9x13 A2 DIN 7982
	911538	Винт 4,8x38 A2 DIN 7982
	935522	Винт Ø5,5x22 DIN 7976 A2

Внешний вид	Артикул	Описание
	960510	Штифт Ø5x10 A2
	S3-806	Заглушка профиля стыковочного 
	S3-807	Заглушка крышки створки 
	S3-808	Центральный верхний уплотнитель
	S3-808A	Центральный нижний уплотнитель

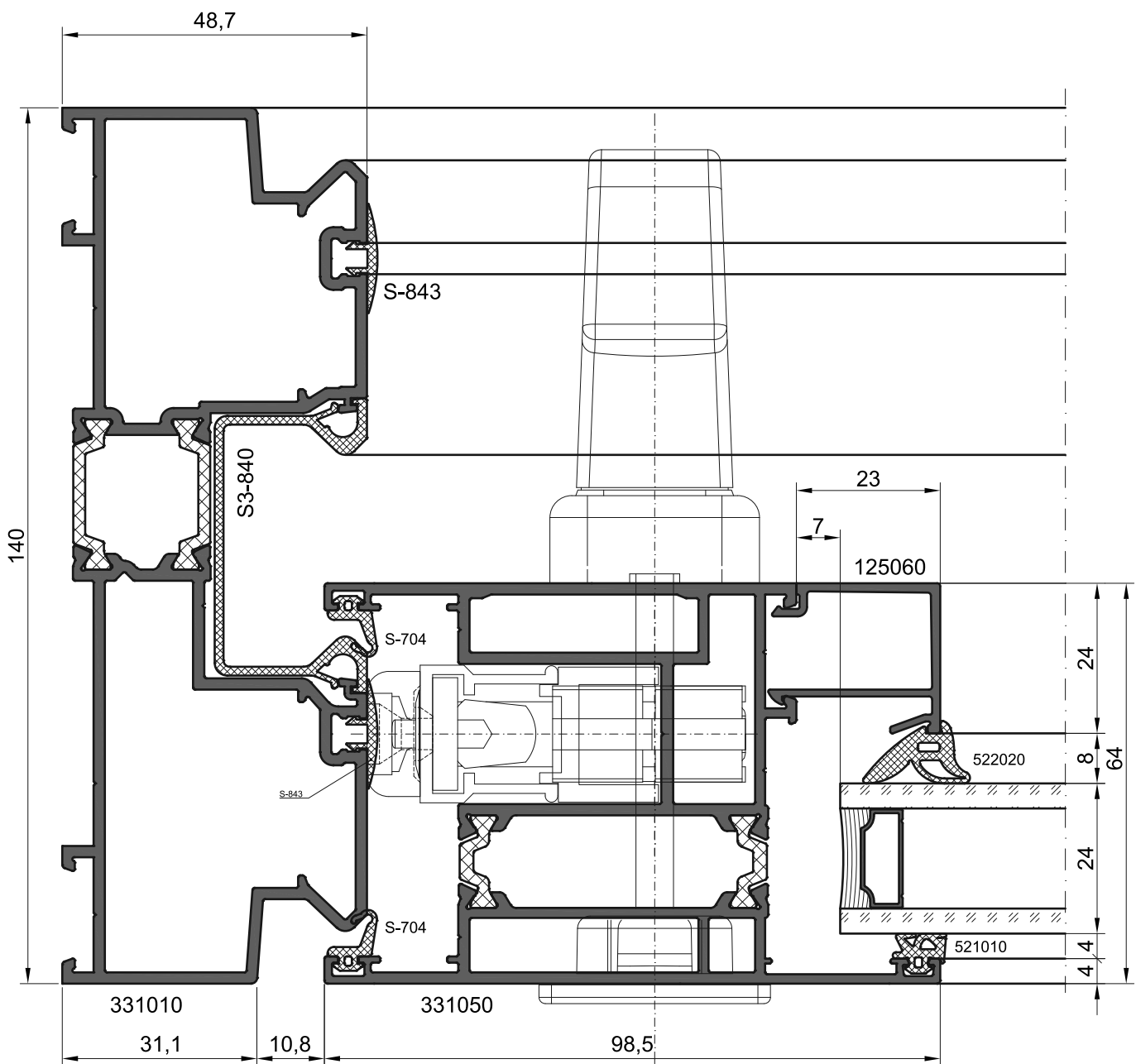
Внешний вид	Артикул	Описание
	S3-809	Центральный верхний уплотнитель
	S3-810	Центральный нижний уплотнитель
	S-844	<p>Направляющая</p> <p>Материал: нержавеющая сталь Масса: 0,115 кг./м.п.</p>
	9ES/70	Угловое соединение для раздвижных антимоскитных сеток

Сечения конструкций

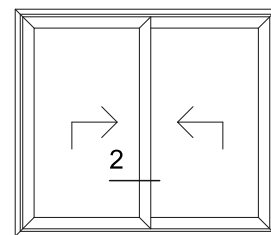
Сечение двухрельсовой
подъемно-сдвижной системы



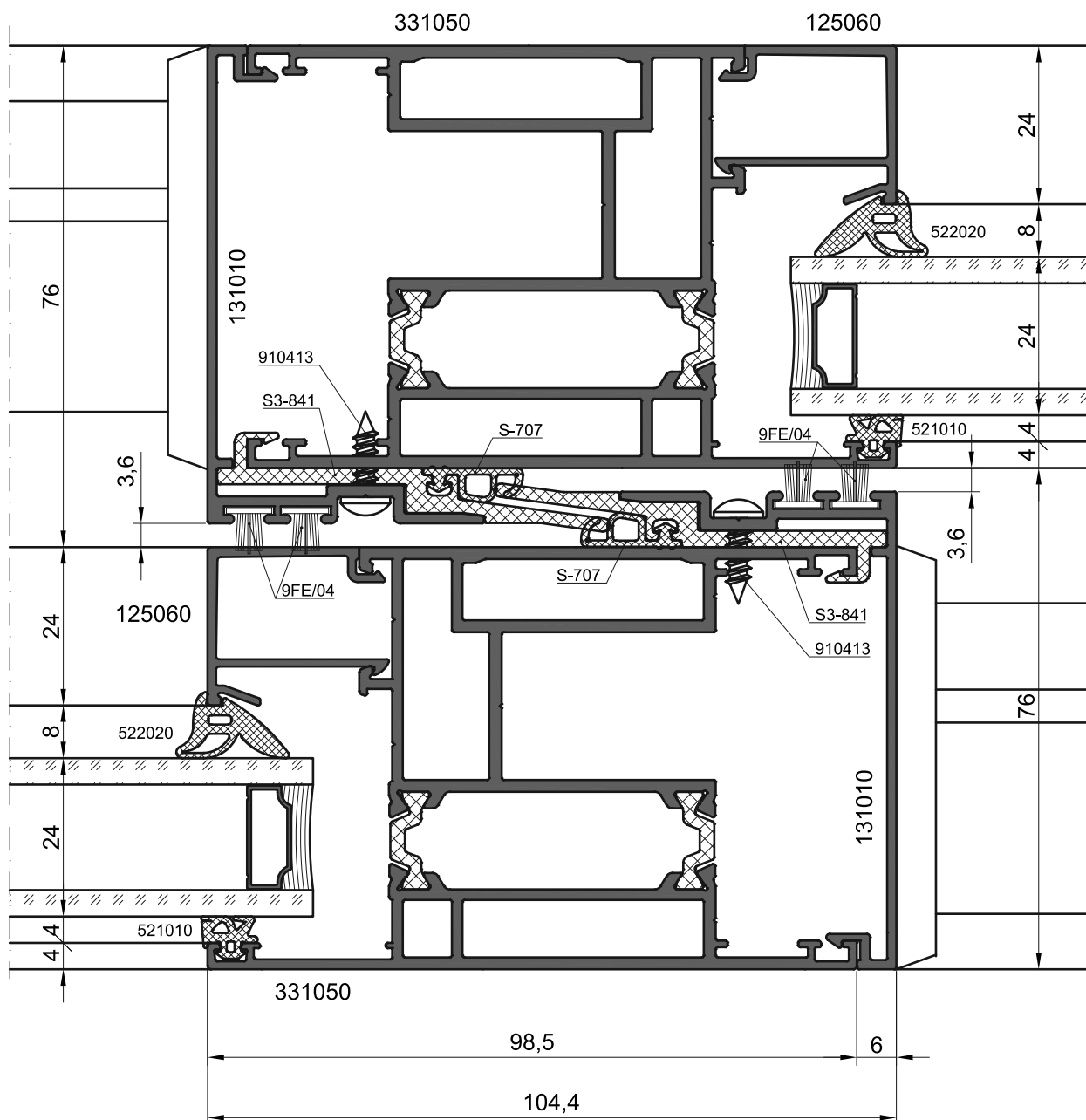
1



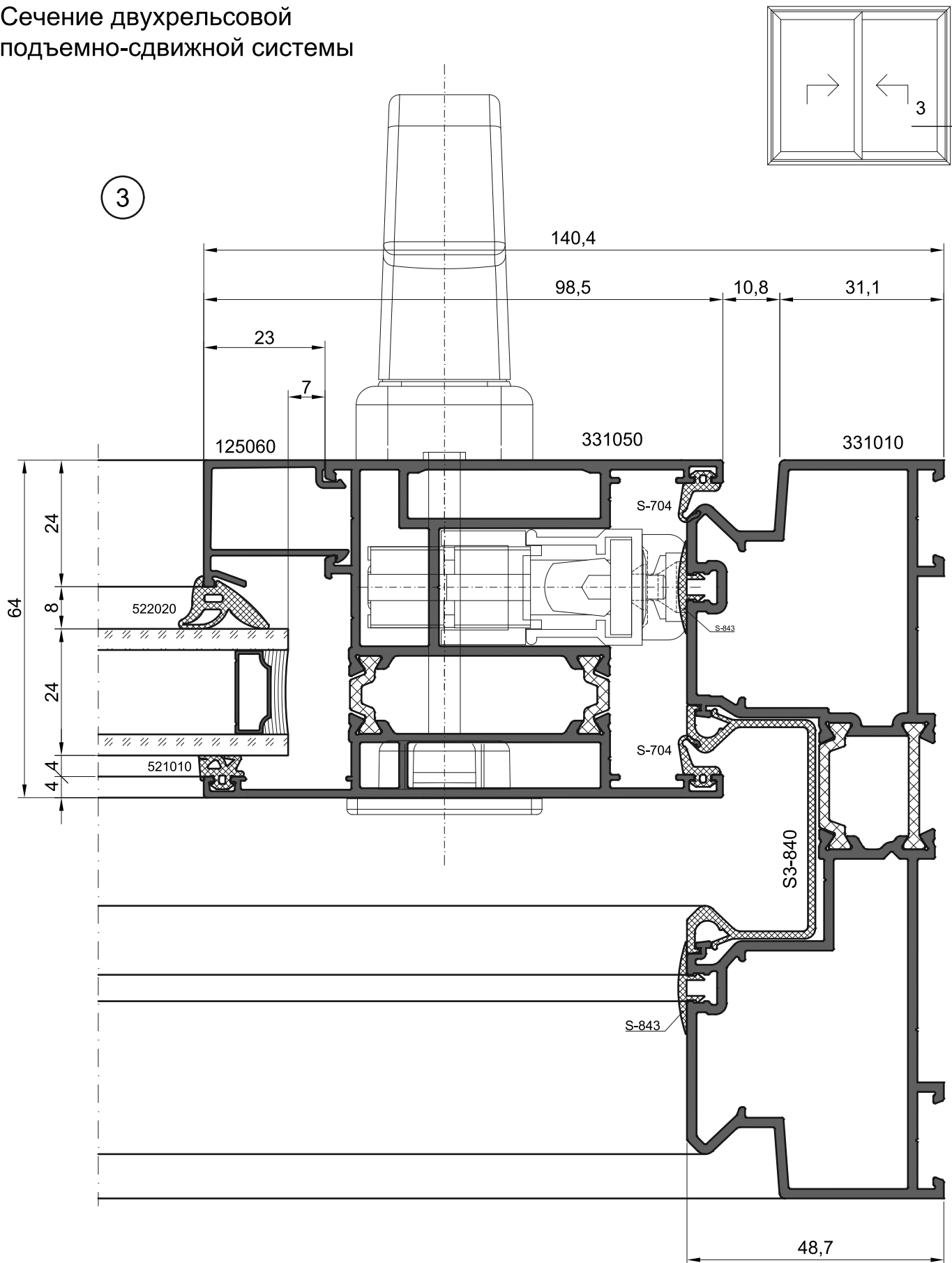
Сечение двухрельсовой подъемно-сдвижной системы



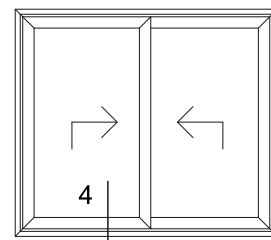
2



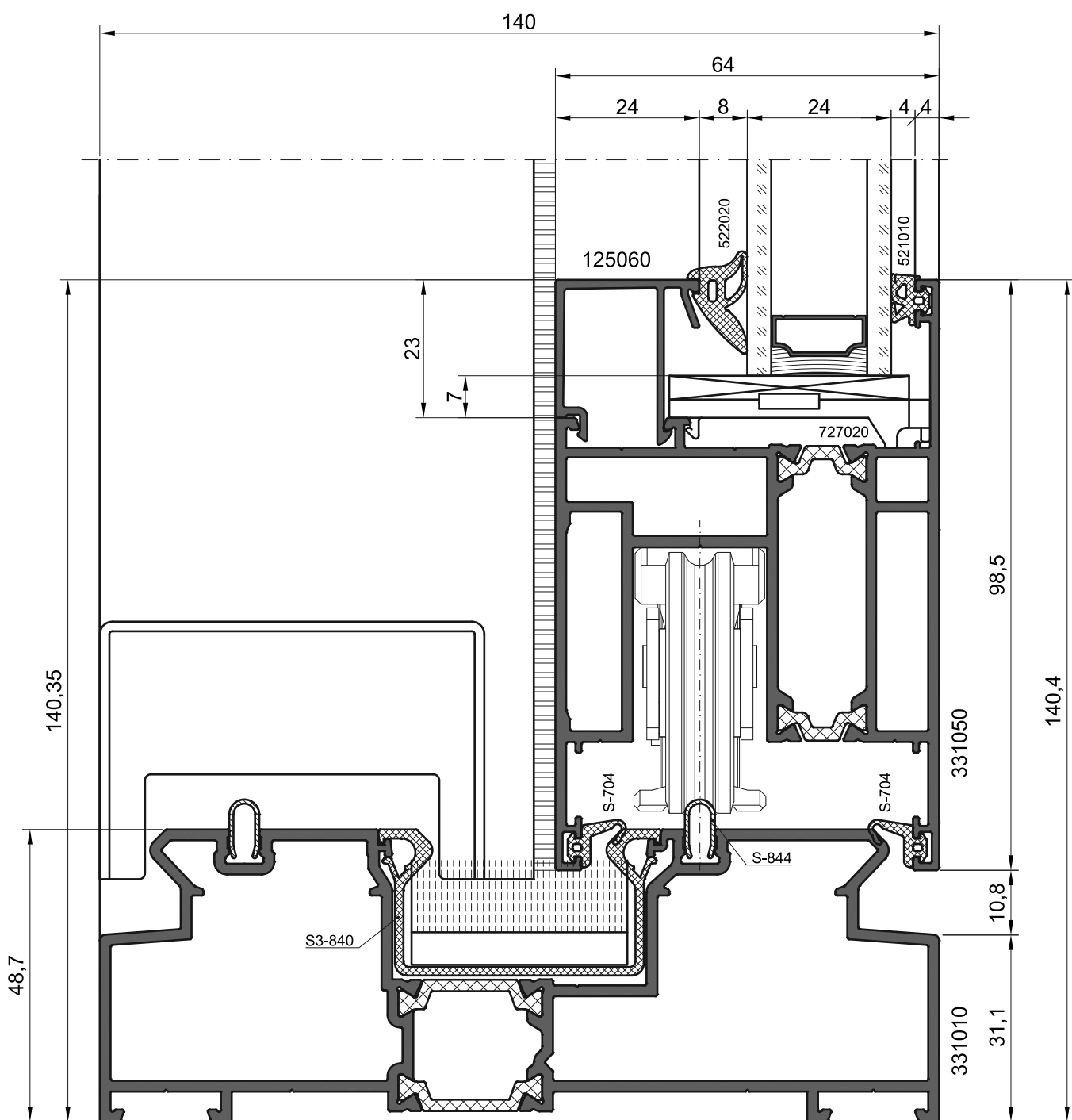
Сечение двухрельсовой
подъемно-сдвижной системы



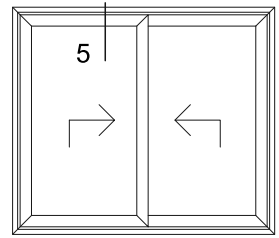
Сечение двухрельсовой
подъемно-сдвижной системы



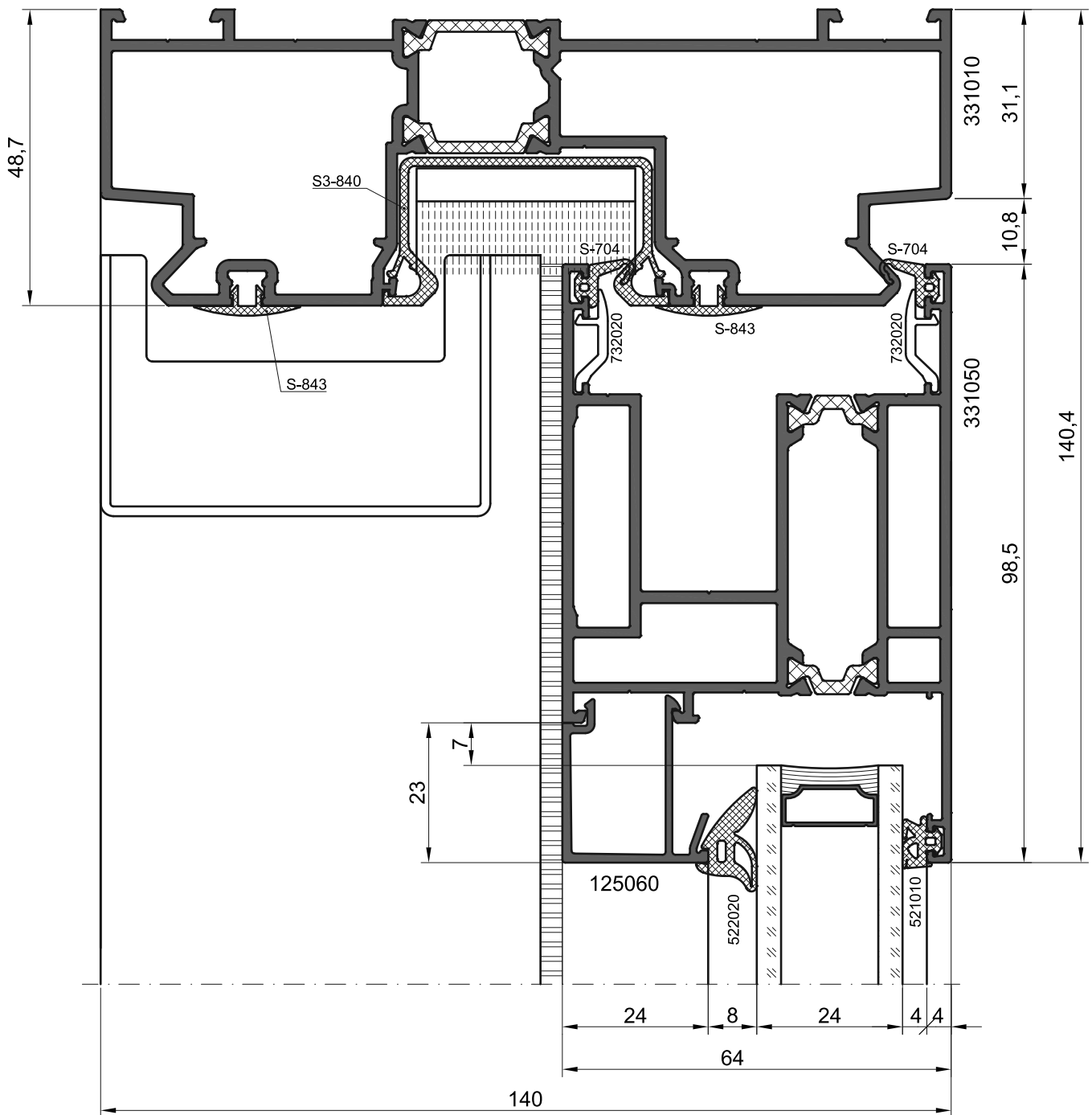
4



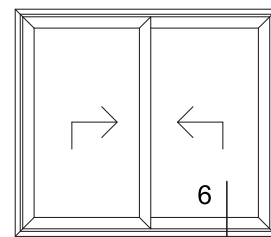
Сечение двухрельсовой
подъемно-сдвижной системы



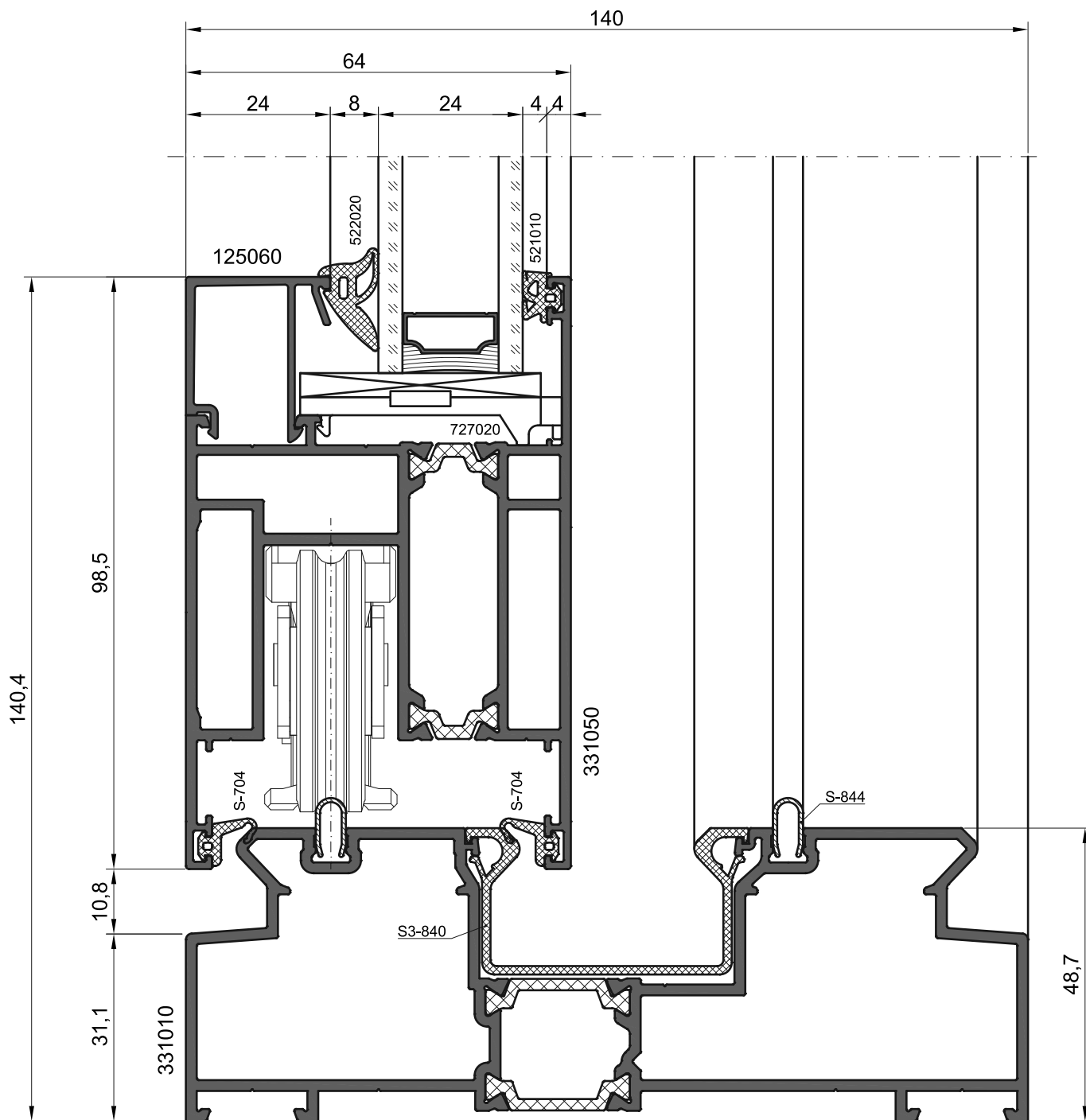
5



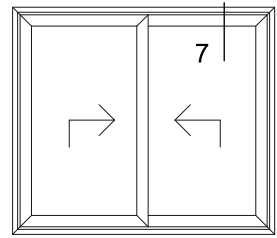
Сечение двухрельсовой подъемно-сдвижной системы



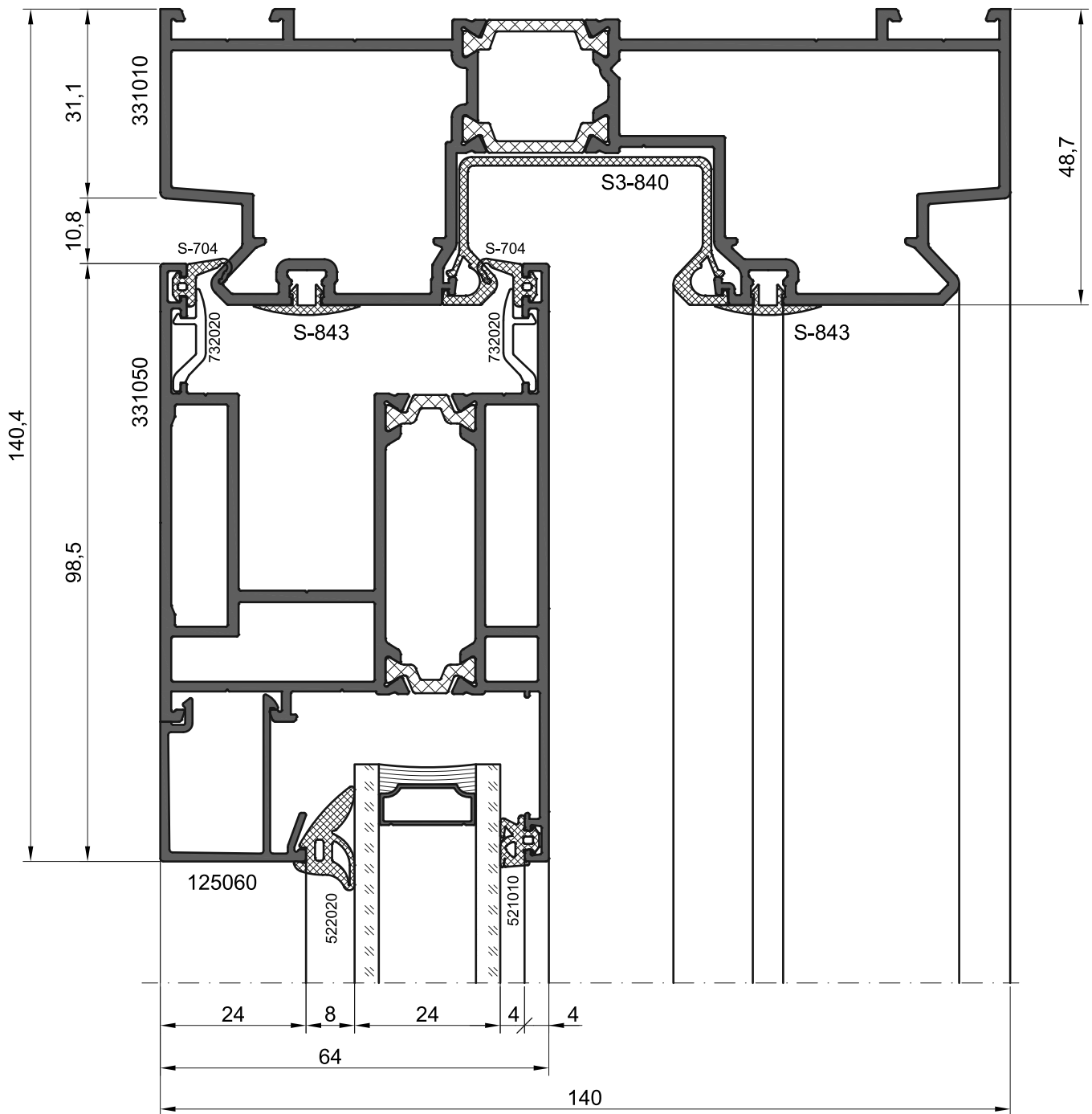
6



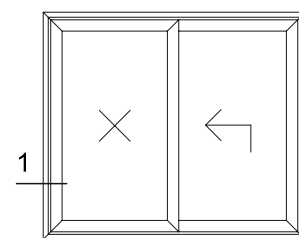
Сечение двухрельсовой
подъемно-сдвижной системы



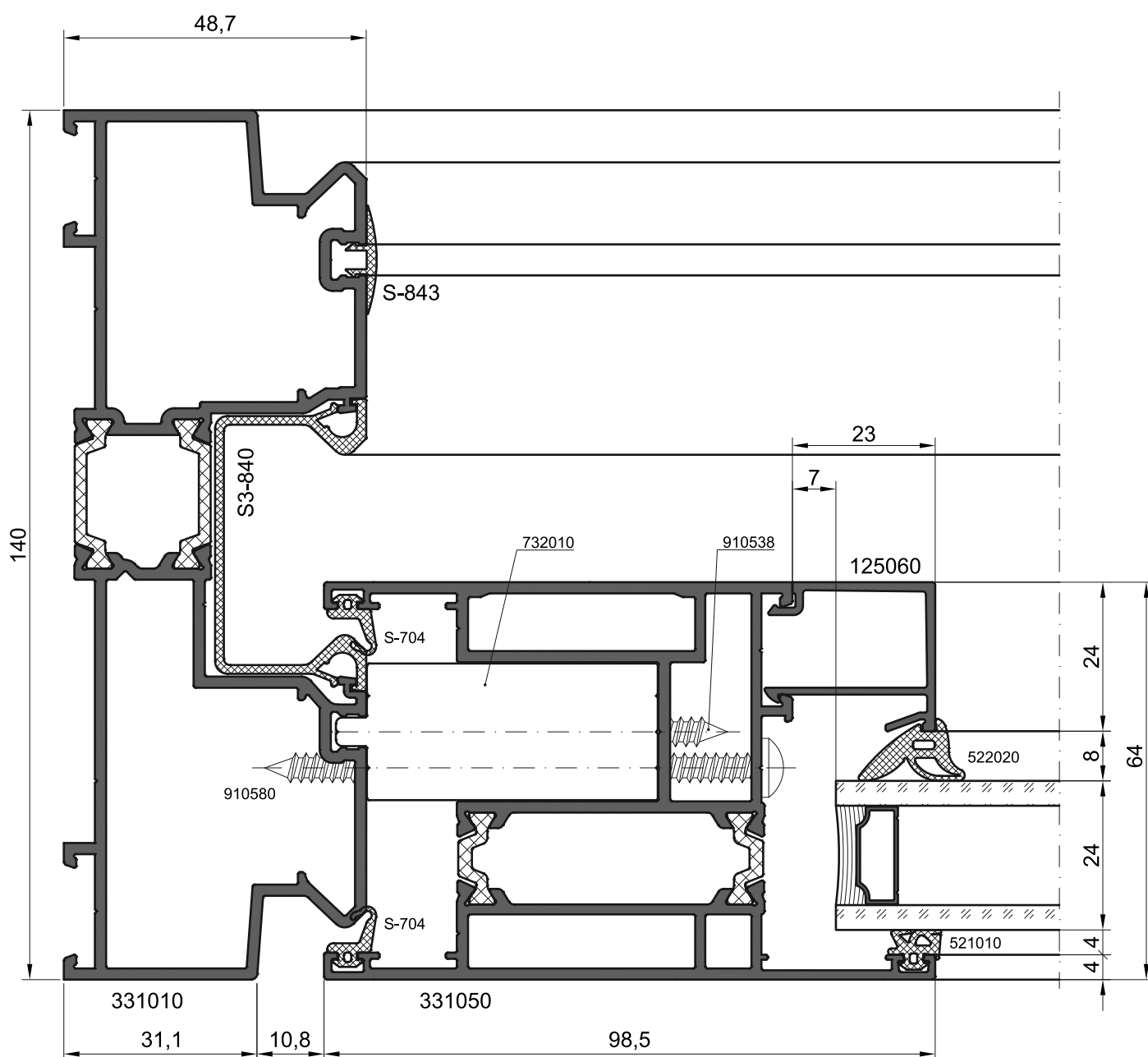
7



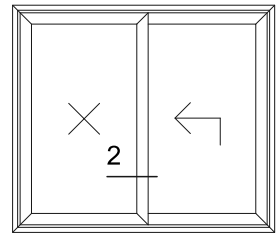
Сечение двухрельсовой подъемно-сдвижной системы



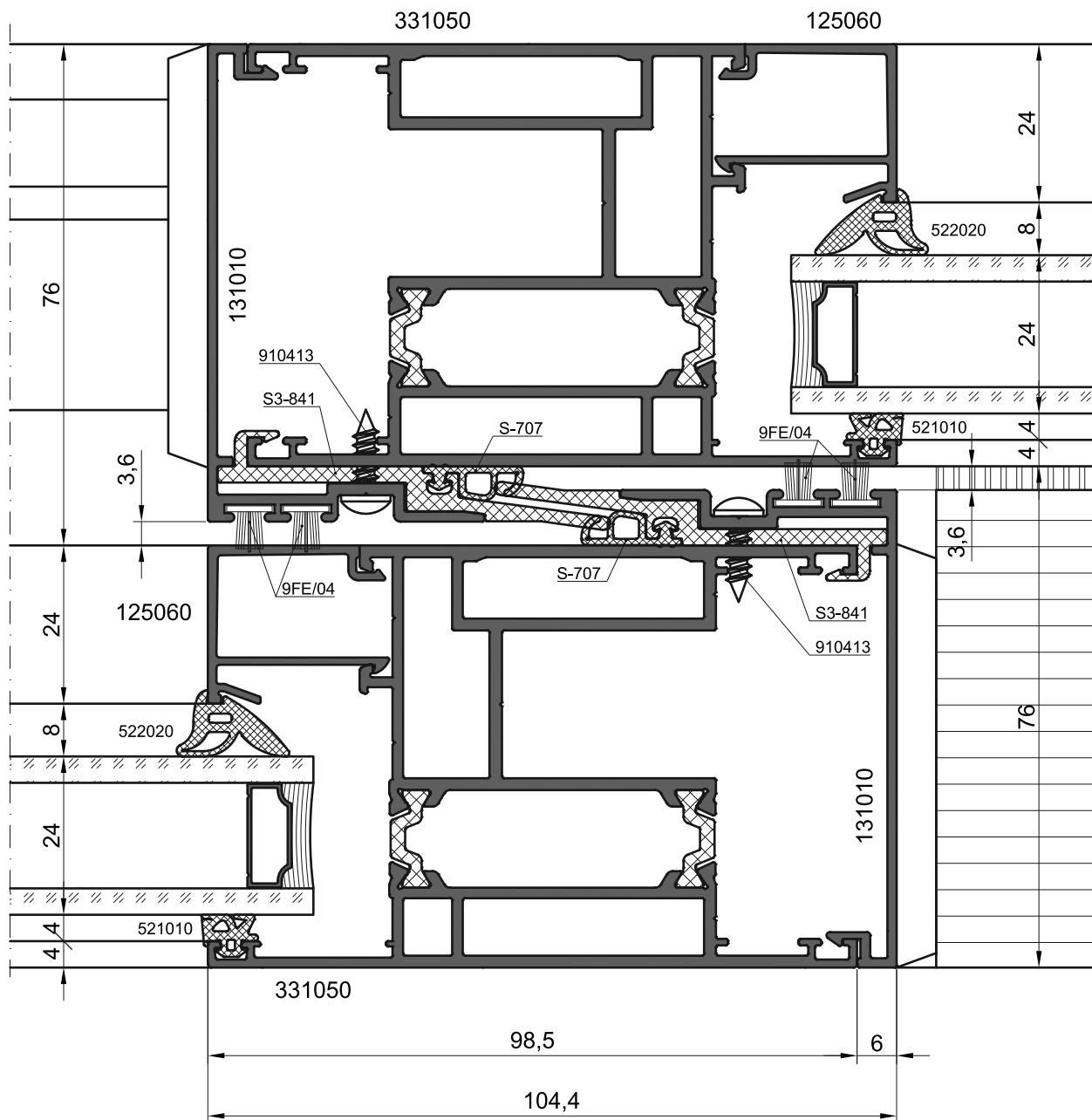
1



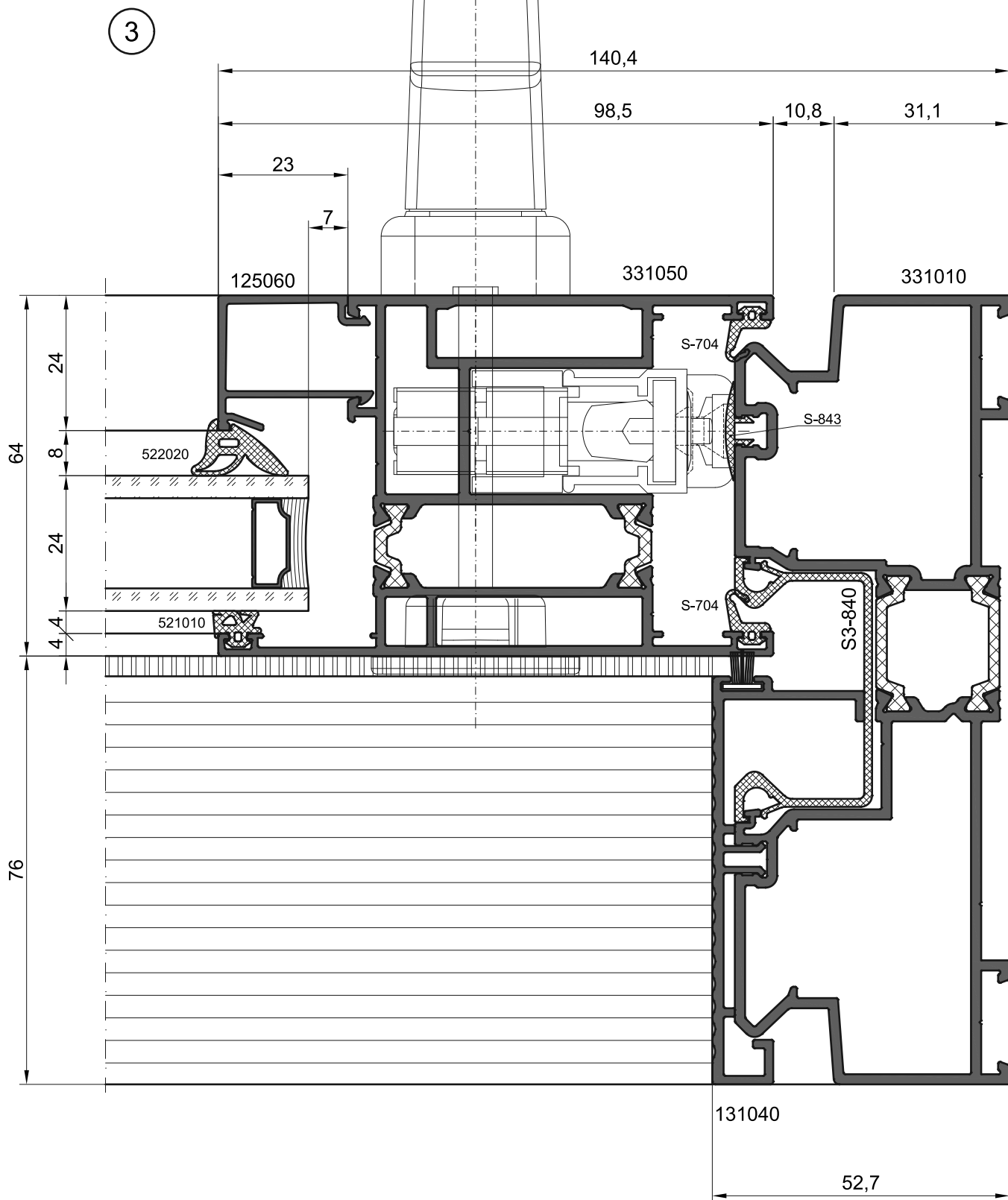
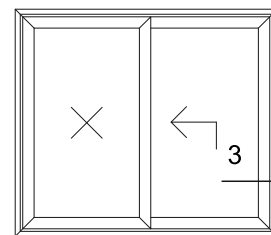
Сечение двухрельсовой
подъемно-сдвижной системы



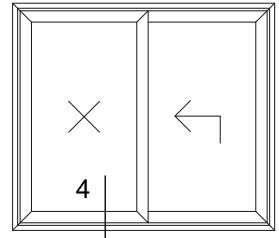
2



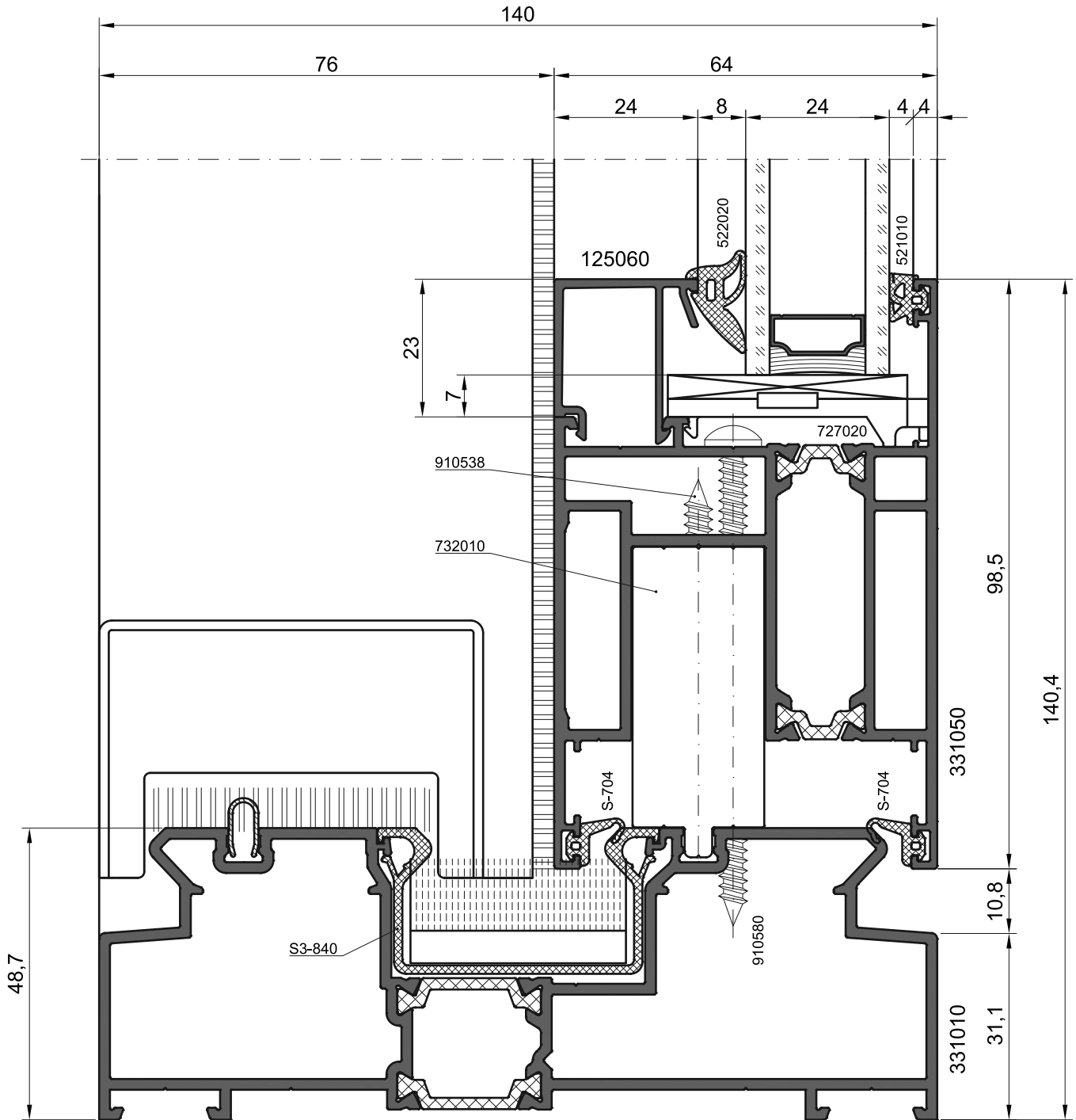
Сечение двухрельсовой подъемно-сдвижной системы



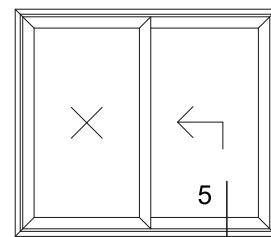
Сечение двухрельсовой
подъемно-сдвижной системы



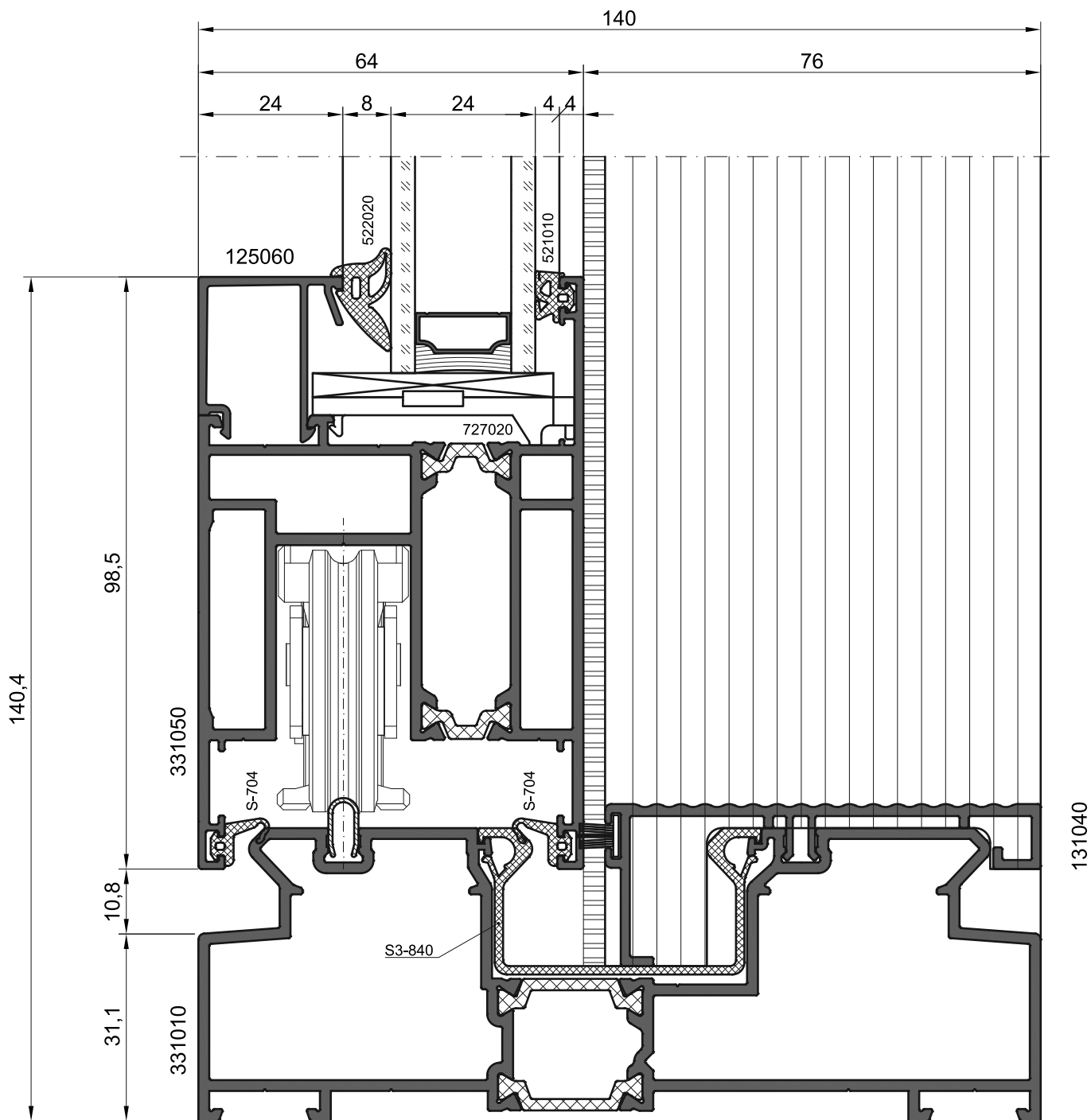
4



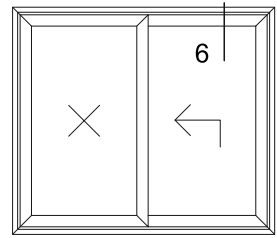
Сечение двухрельсовой подъемно-сдвижной системы



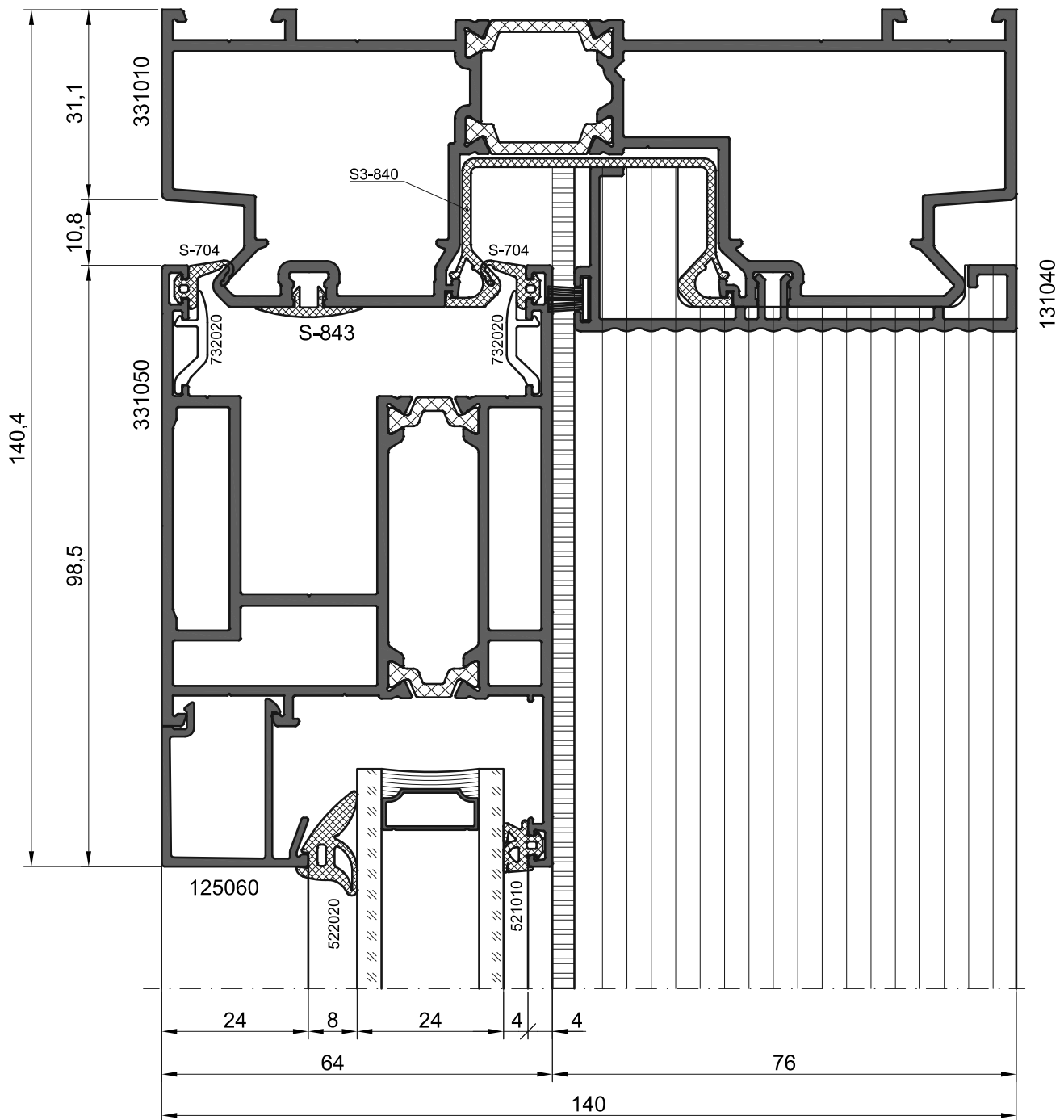
5



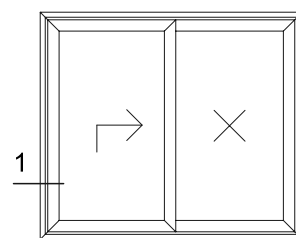
Сечение двухрельсовой
подъемно-сдвижной системы



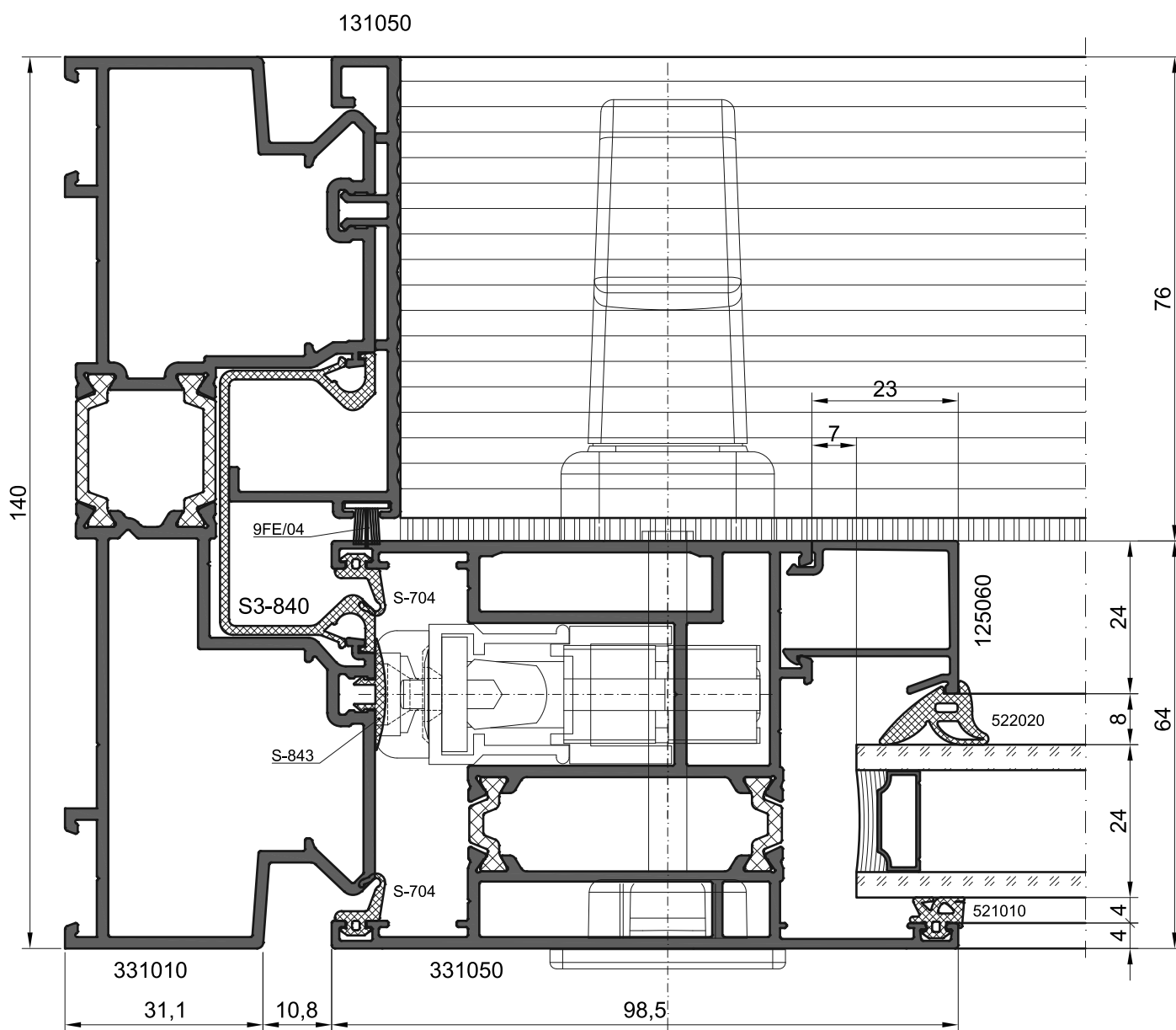
6



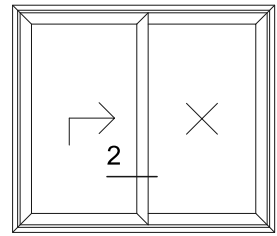
Сечение двухрельсовой подъемно-сдвижной системы



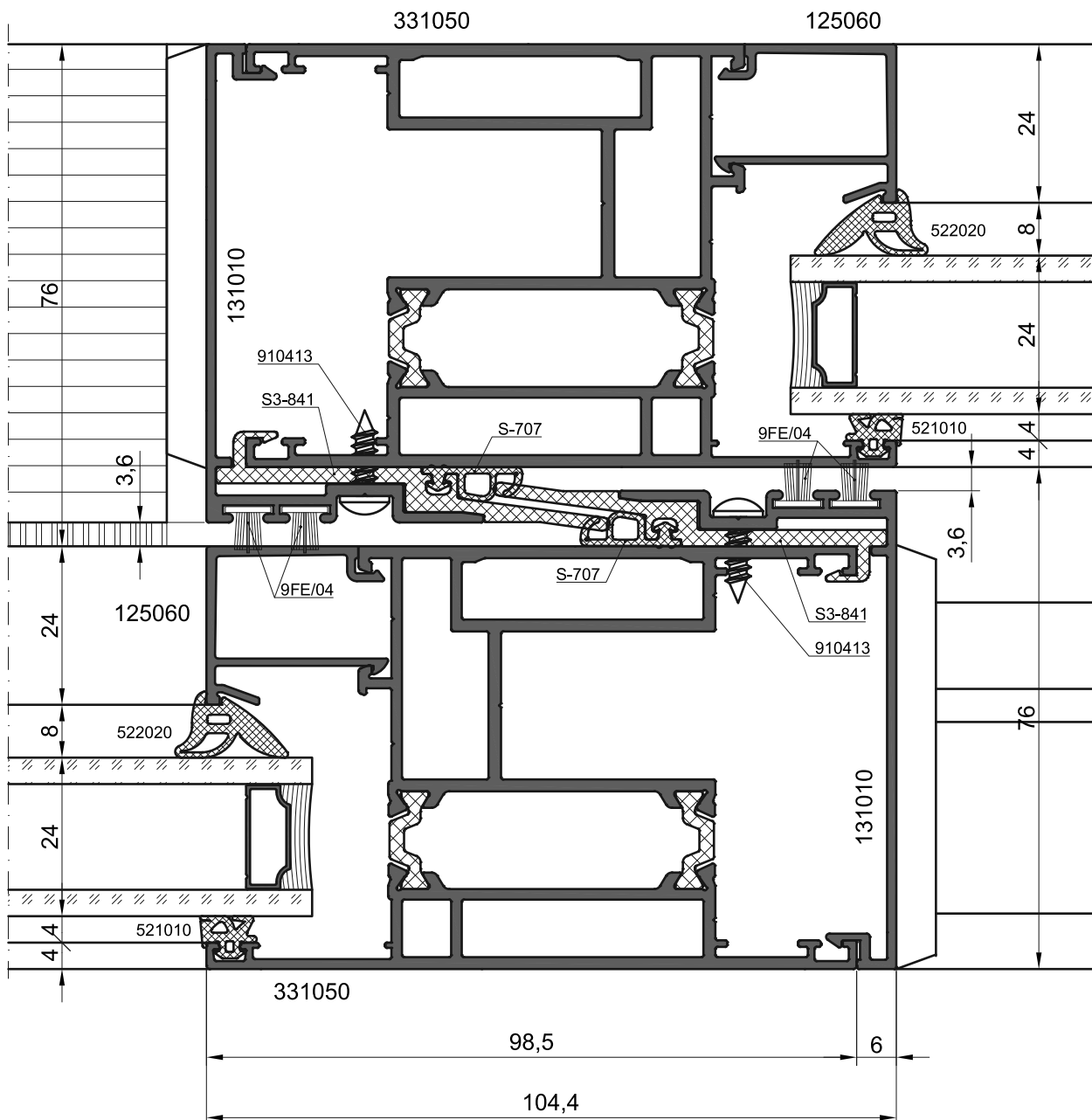
1



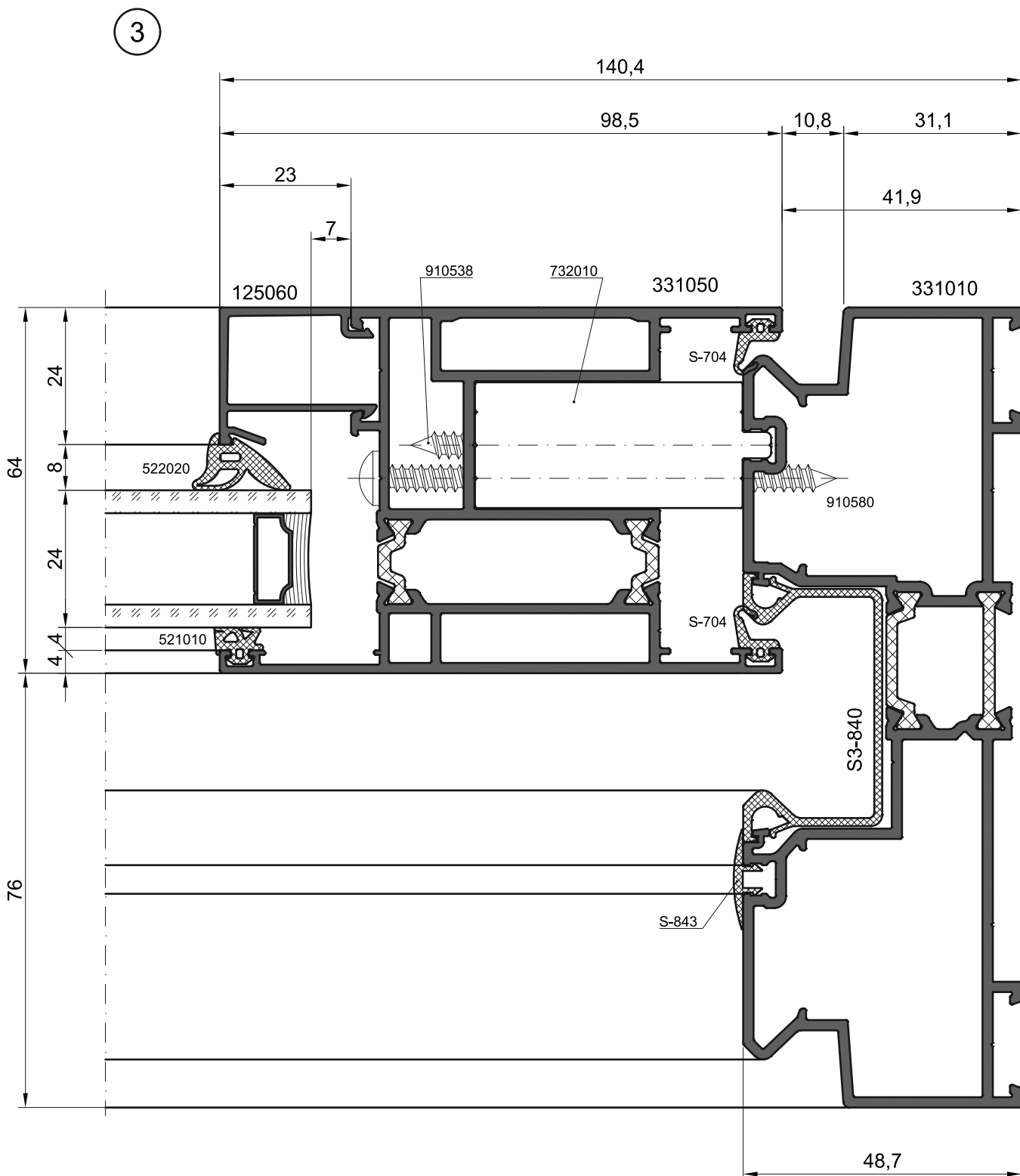
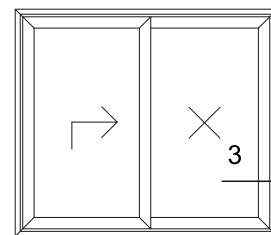
Сечение двухрельсовой
подъемно-сдвижной системы



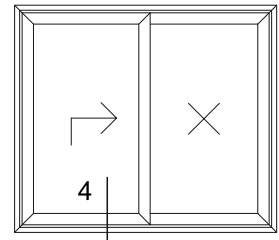
2



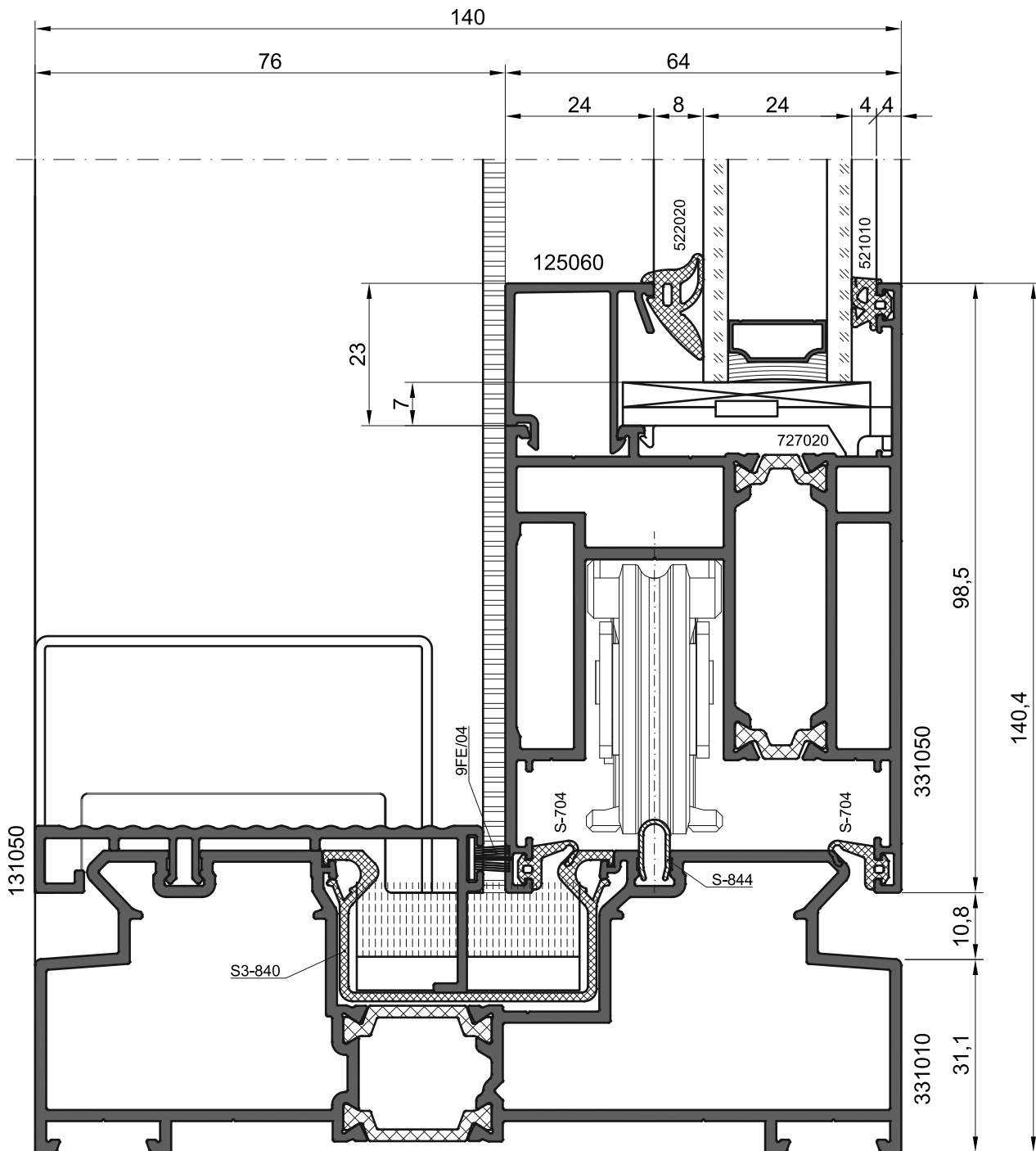
Сечение двухрельсовой подъемно-сдвижной системы



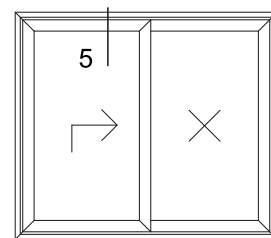
Сечение двухрельсовой
подъемно-сдвижной системы



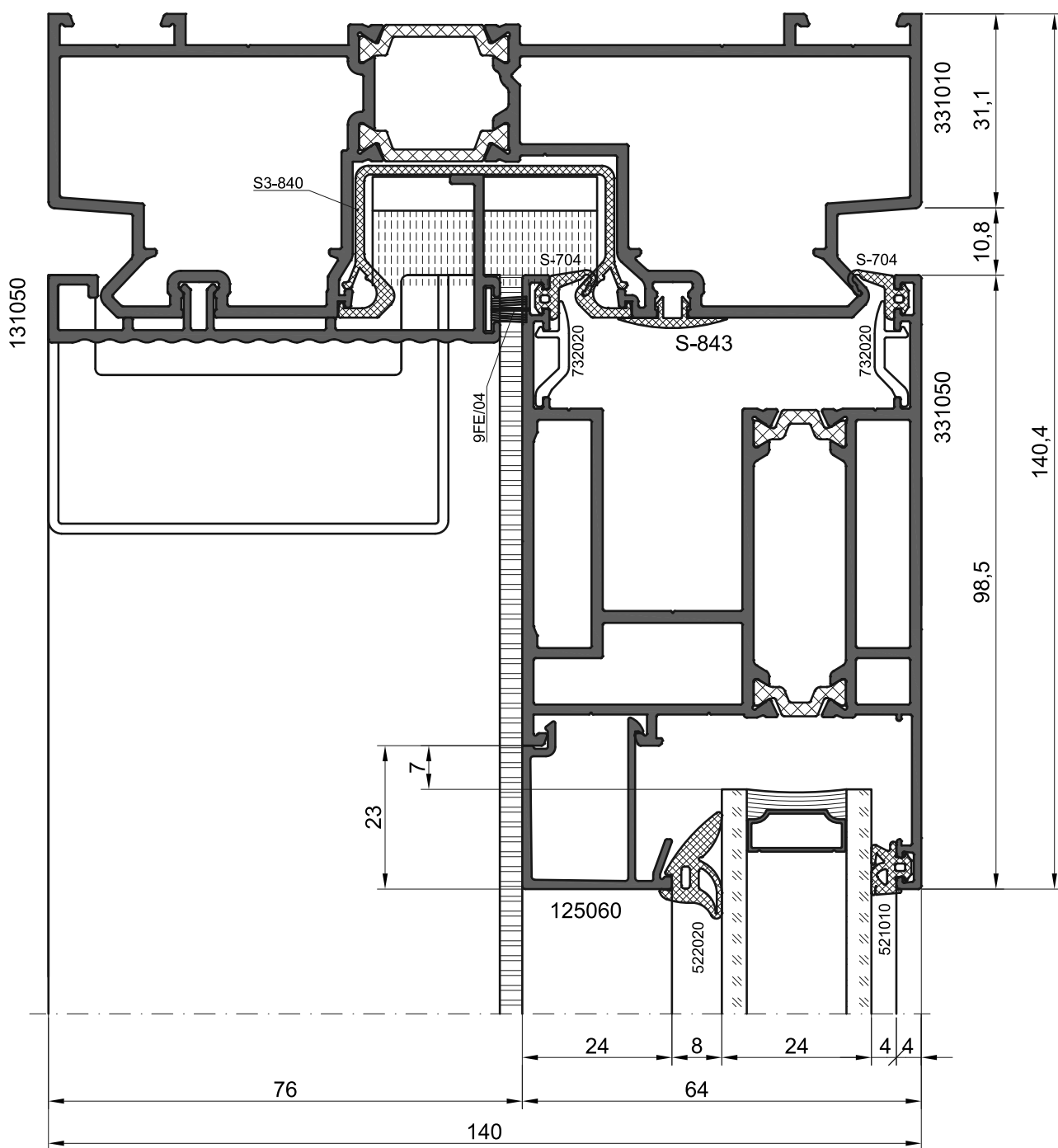
4



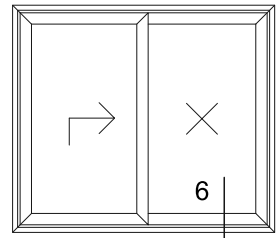
Сечение двухрельсовой
подъемно-сдвижной системы



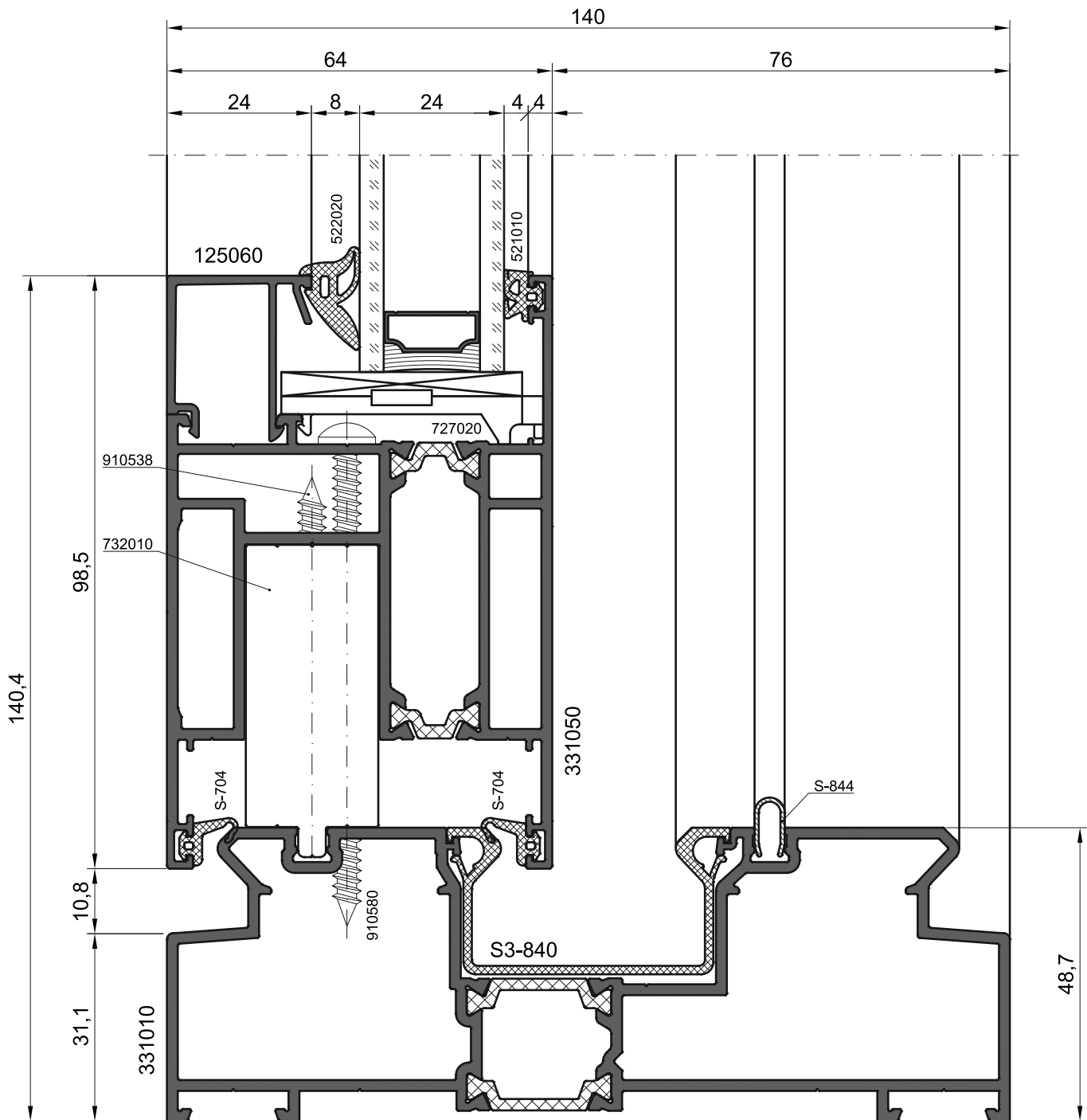
5

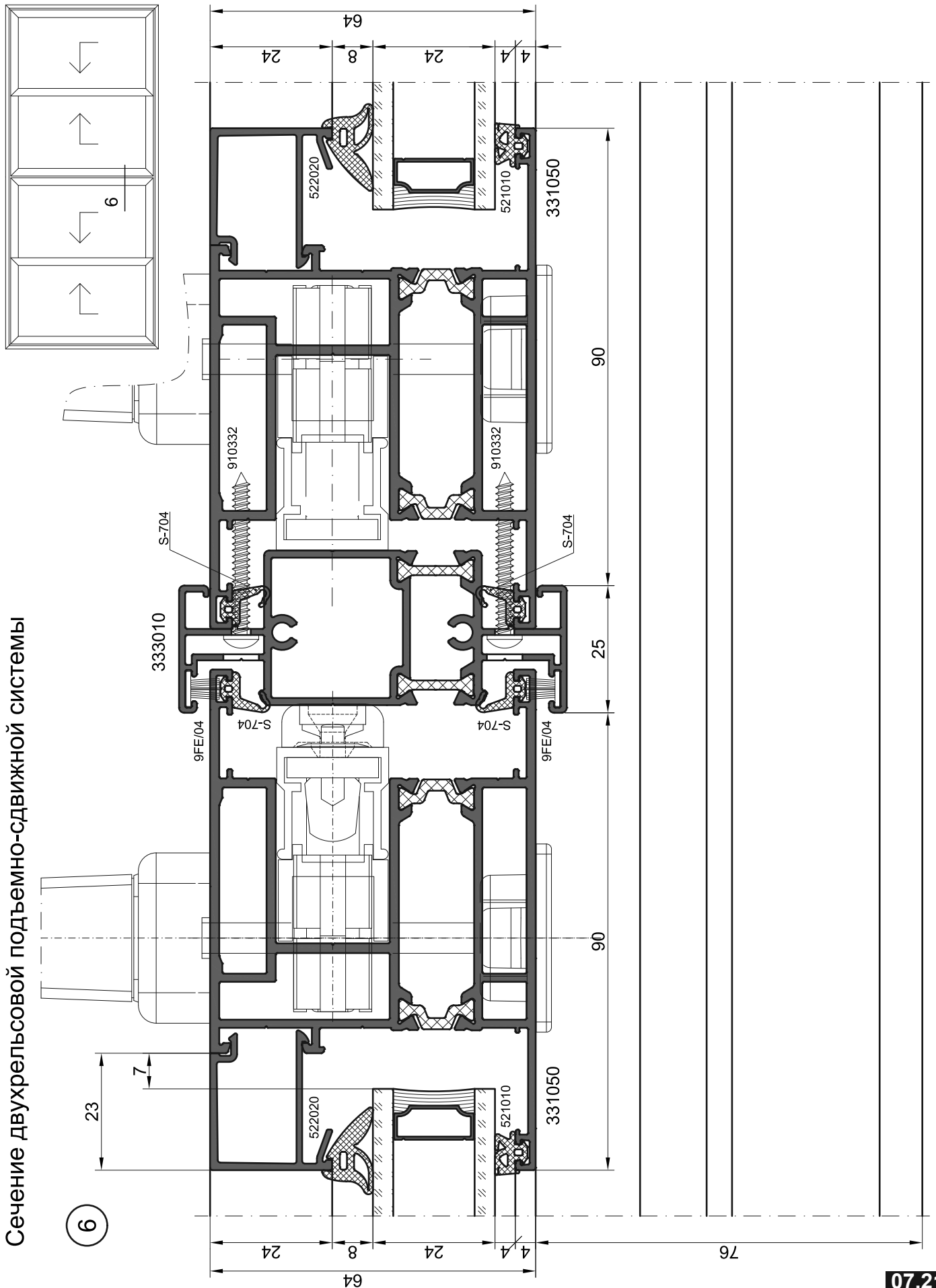


Сечение двухрельсовой
подъемно-сдвижной системы

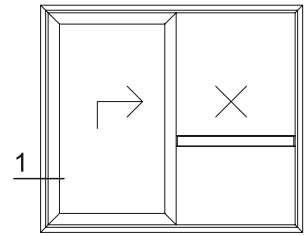


6

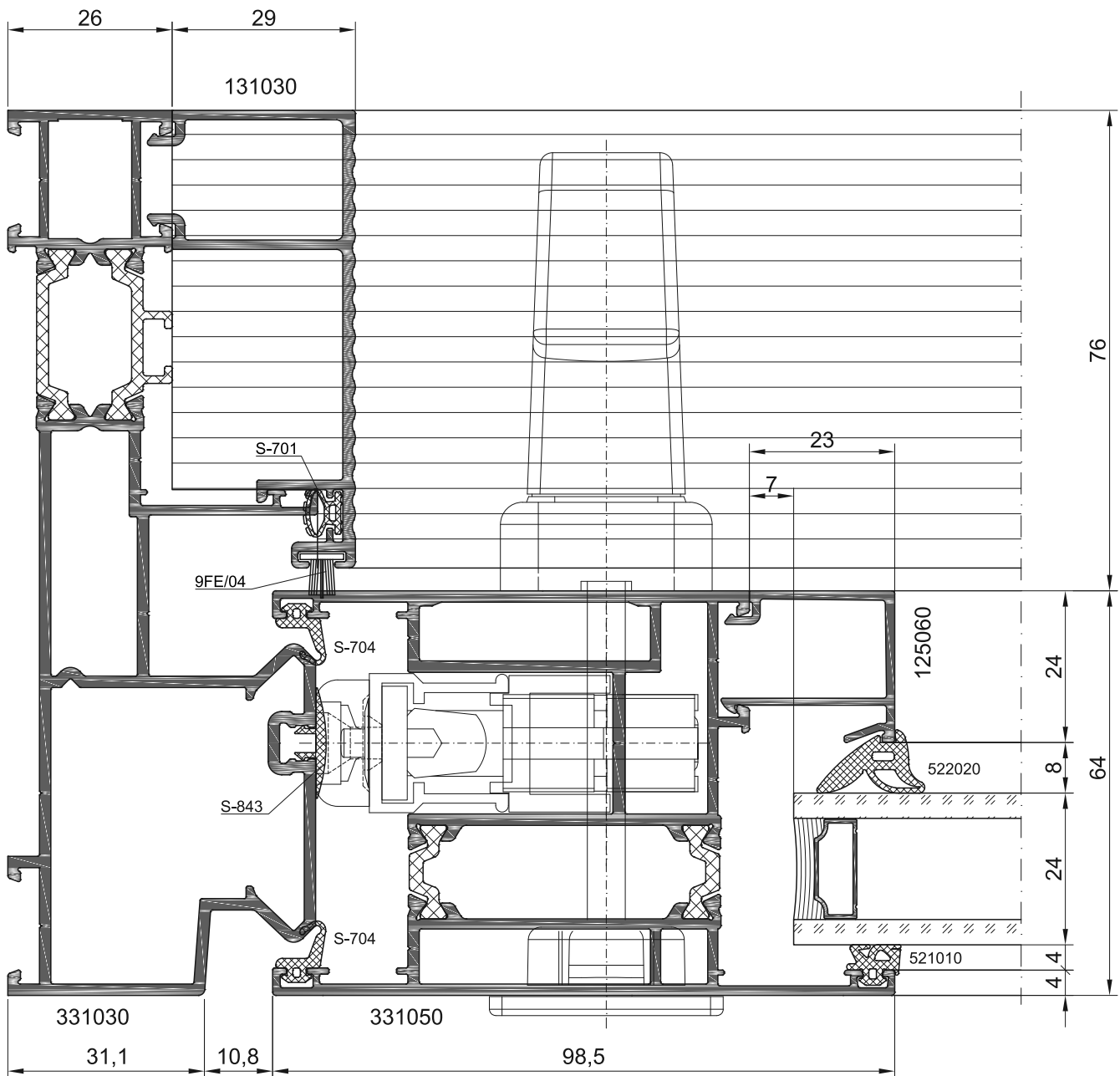




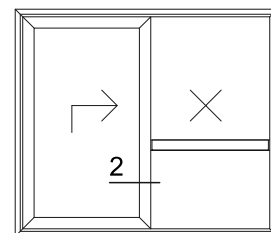
Сечение монорельсовой с фиксированным окном подъемно-сдвижной системы



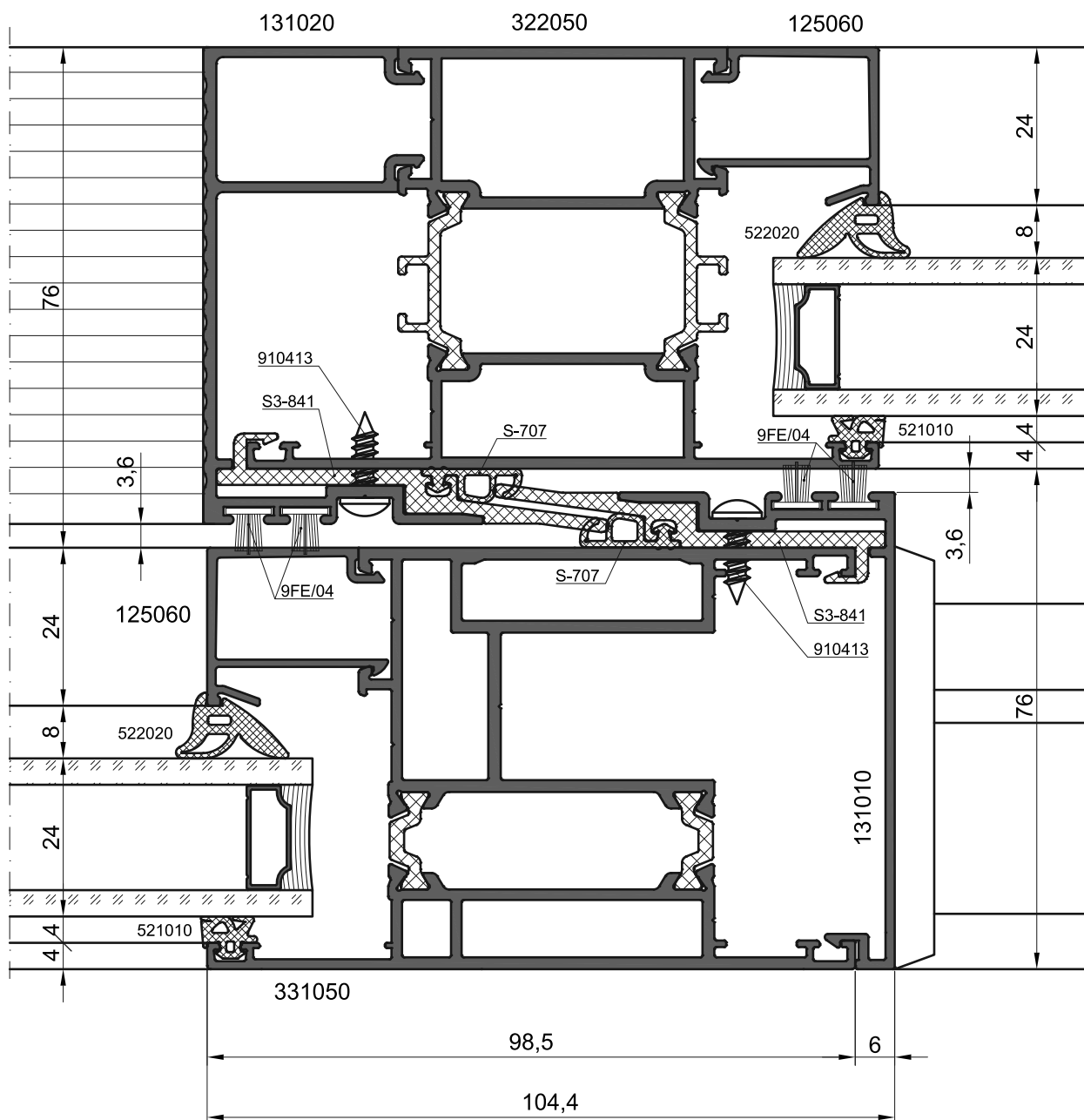
1



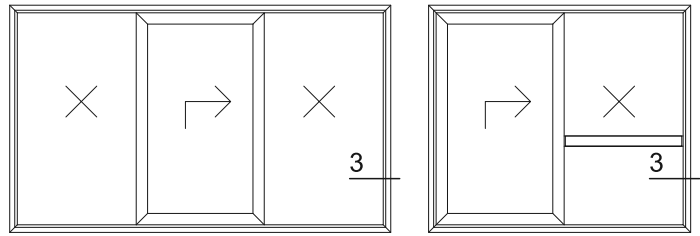
Сечение монорельсовой подъемно-сдвижной системы



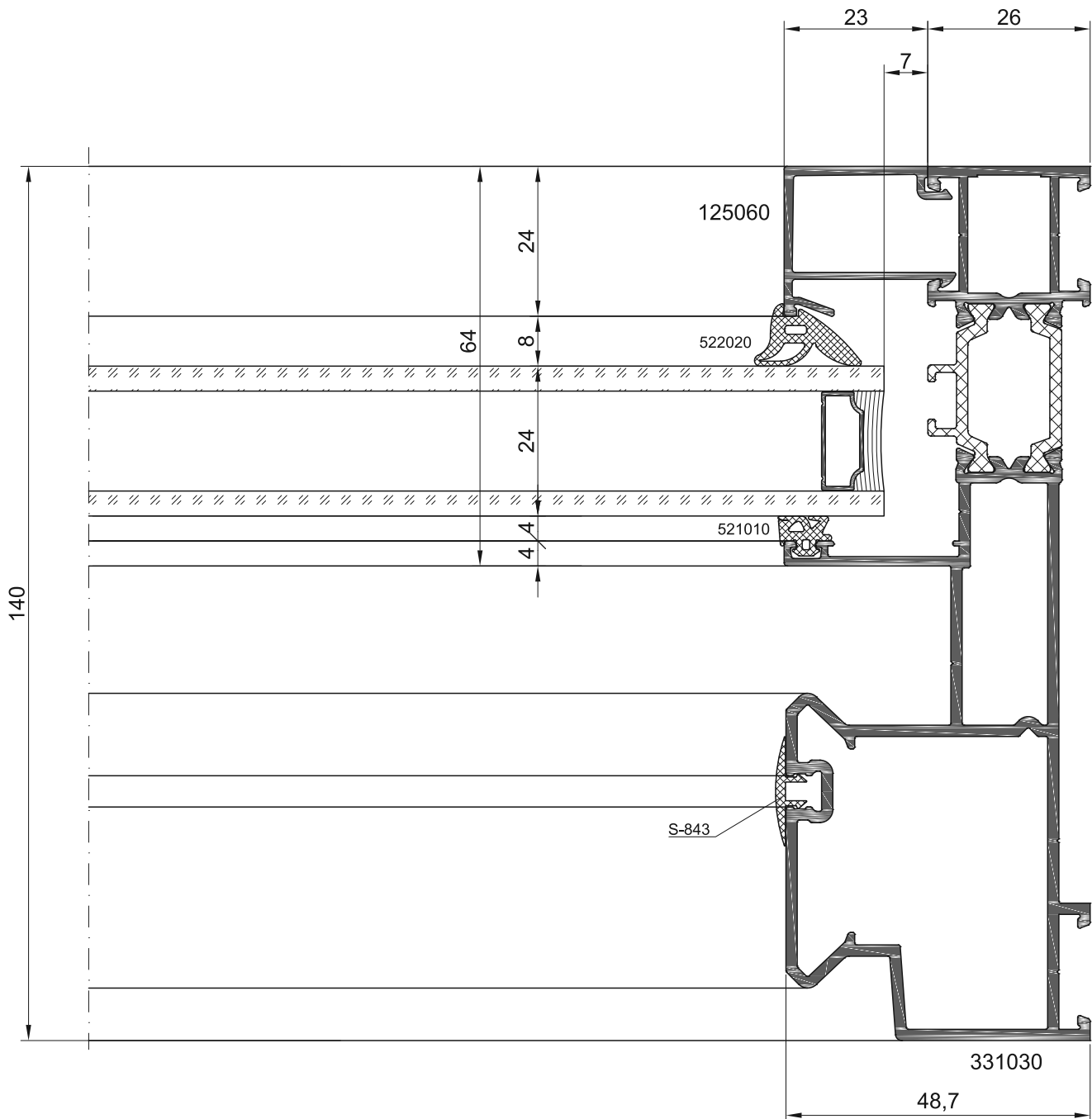
2



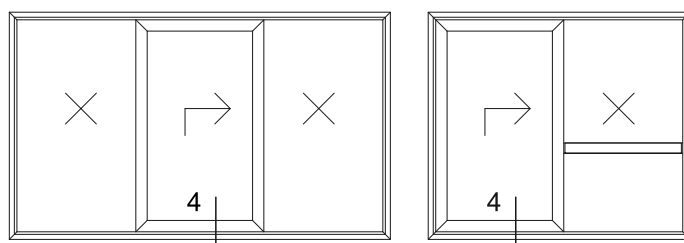
Сечение монорельсовой
подъемно-сдвижной системы



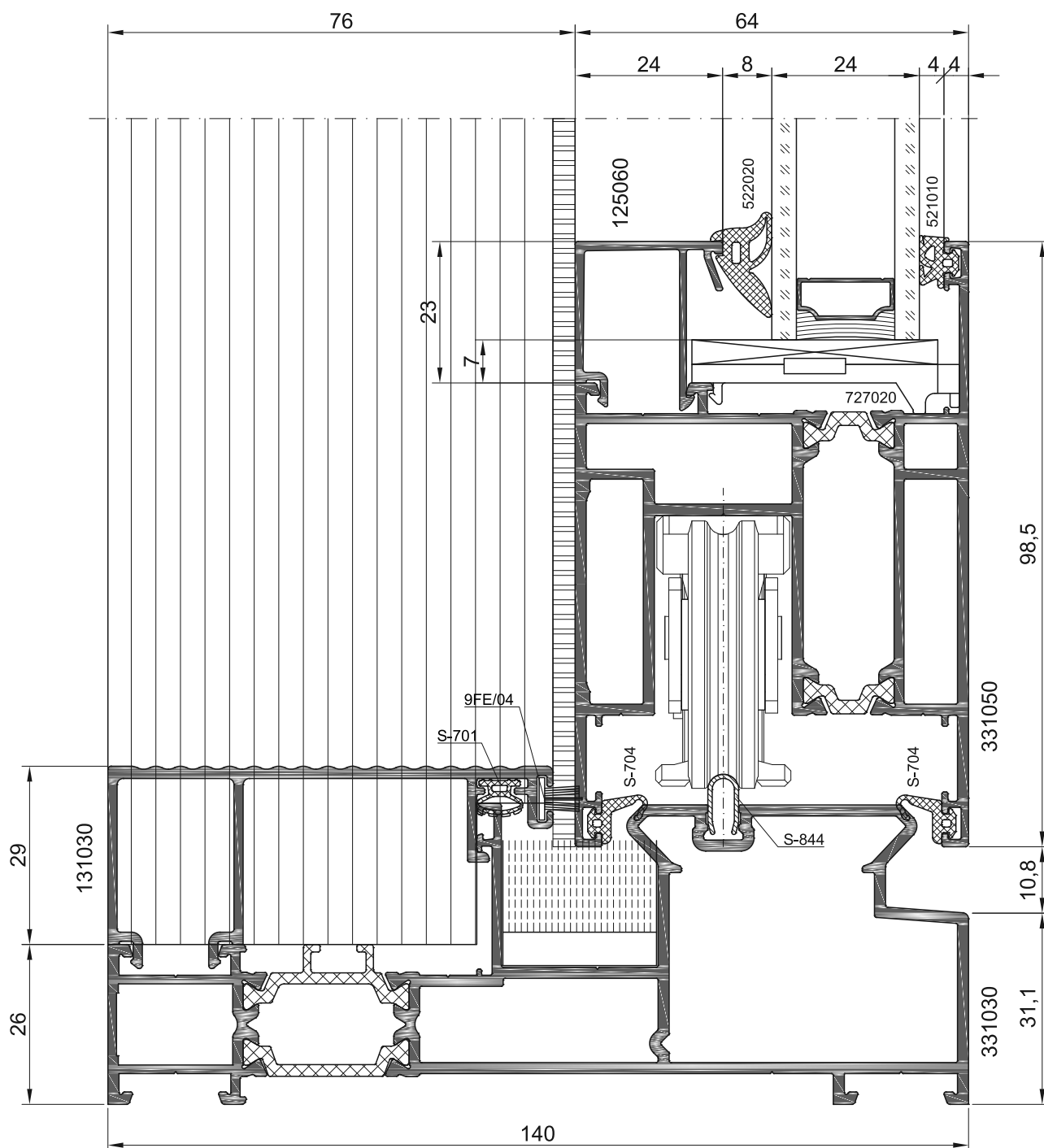
3



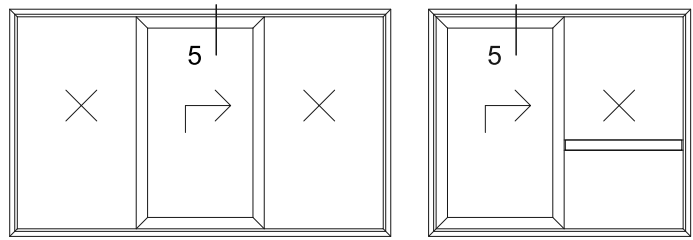
Сечение монорельсовой подъемно-сдвижной системы



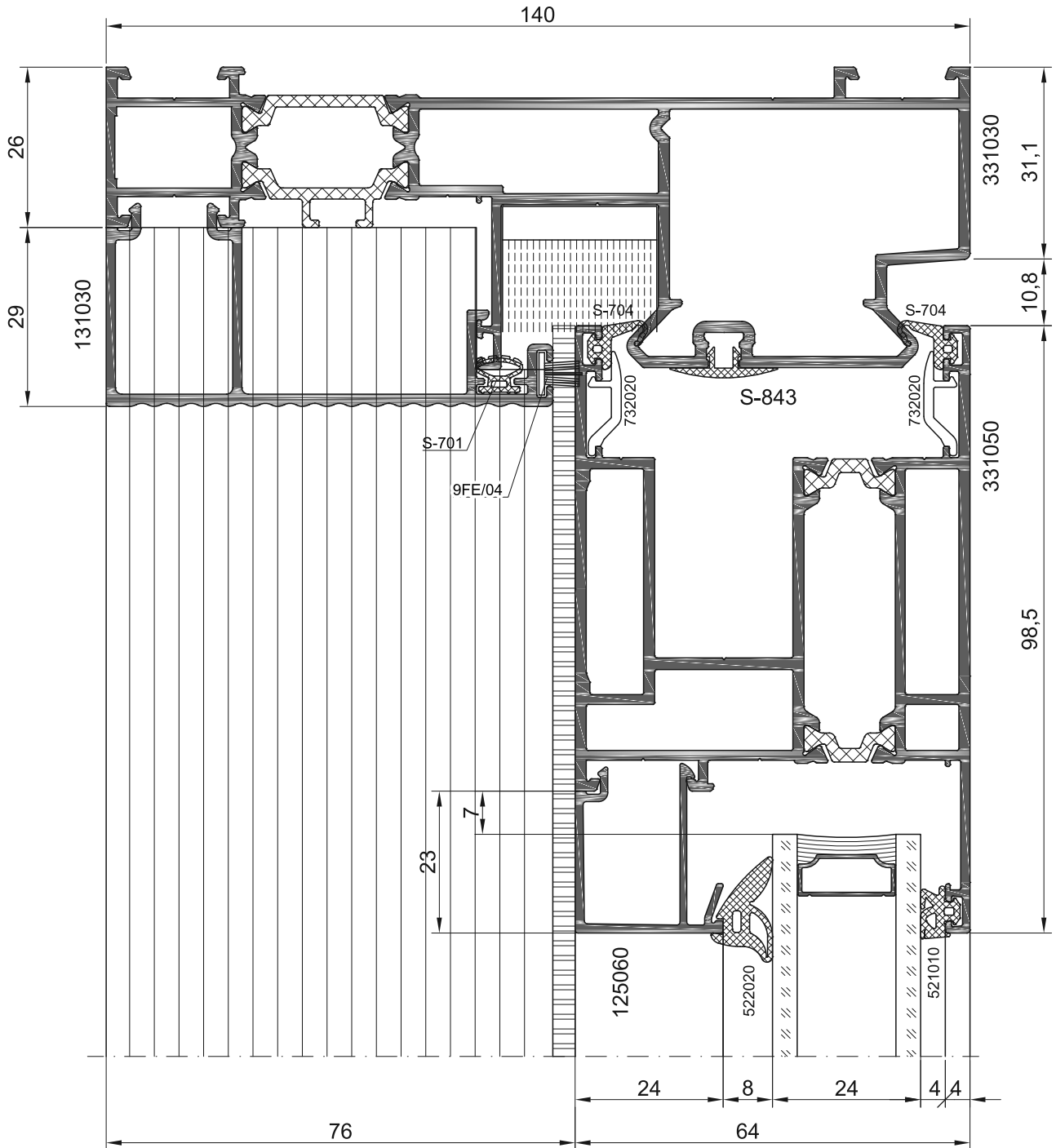
4



Сечение монорельсовой
подъемно-сдвижной системы

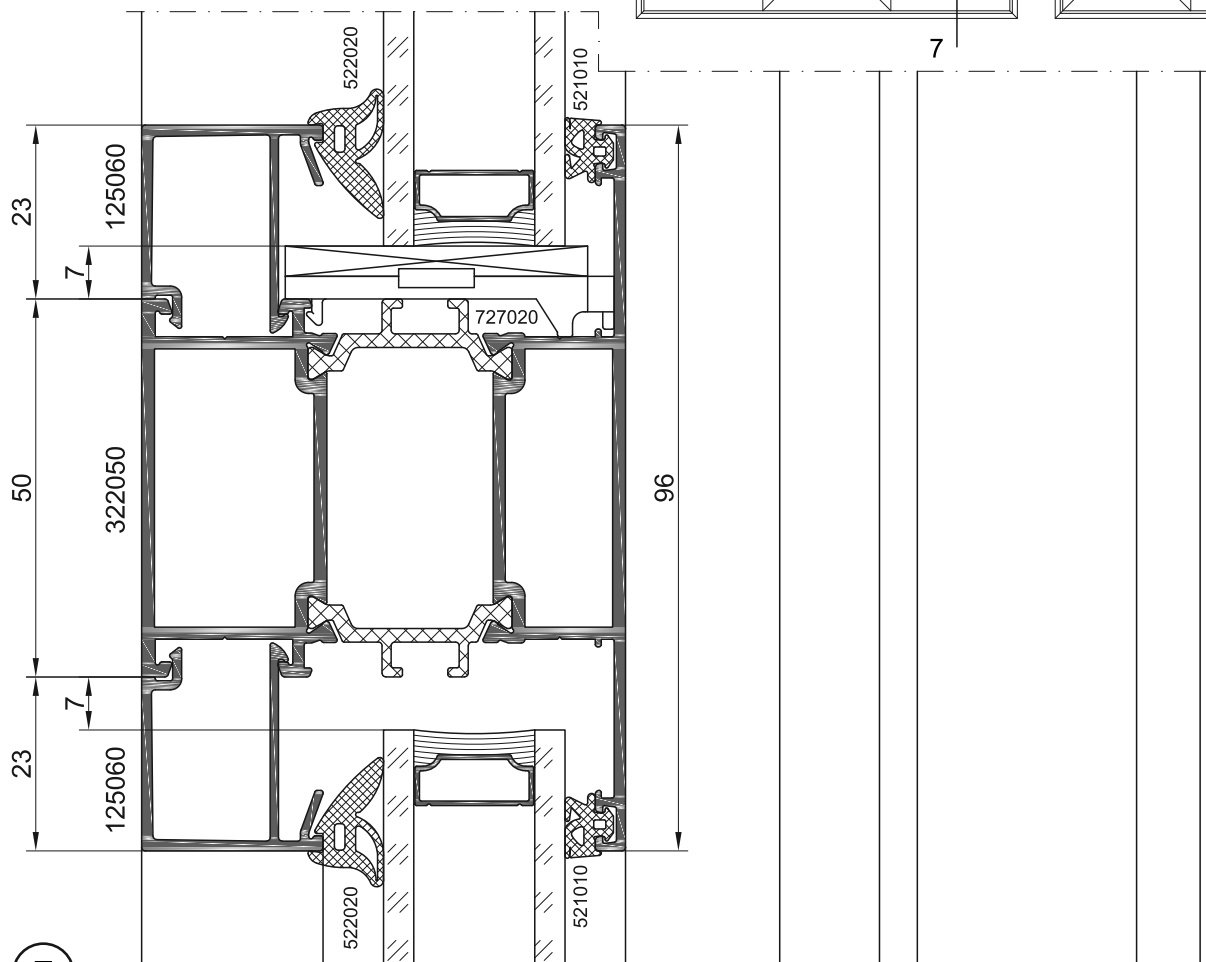
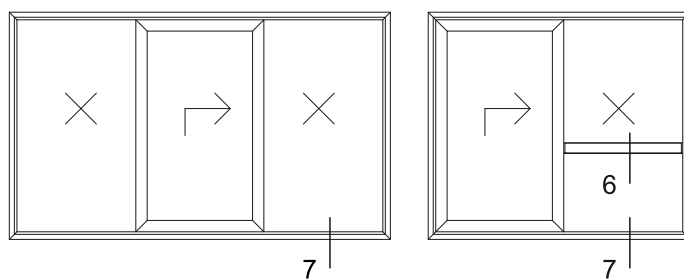


5

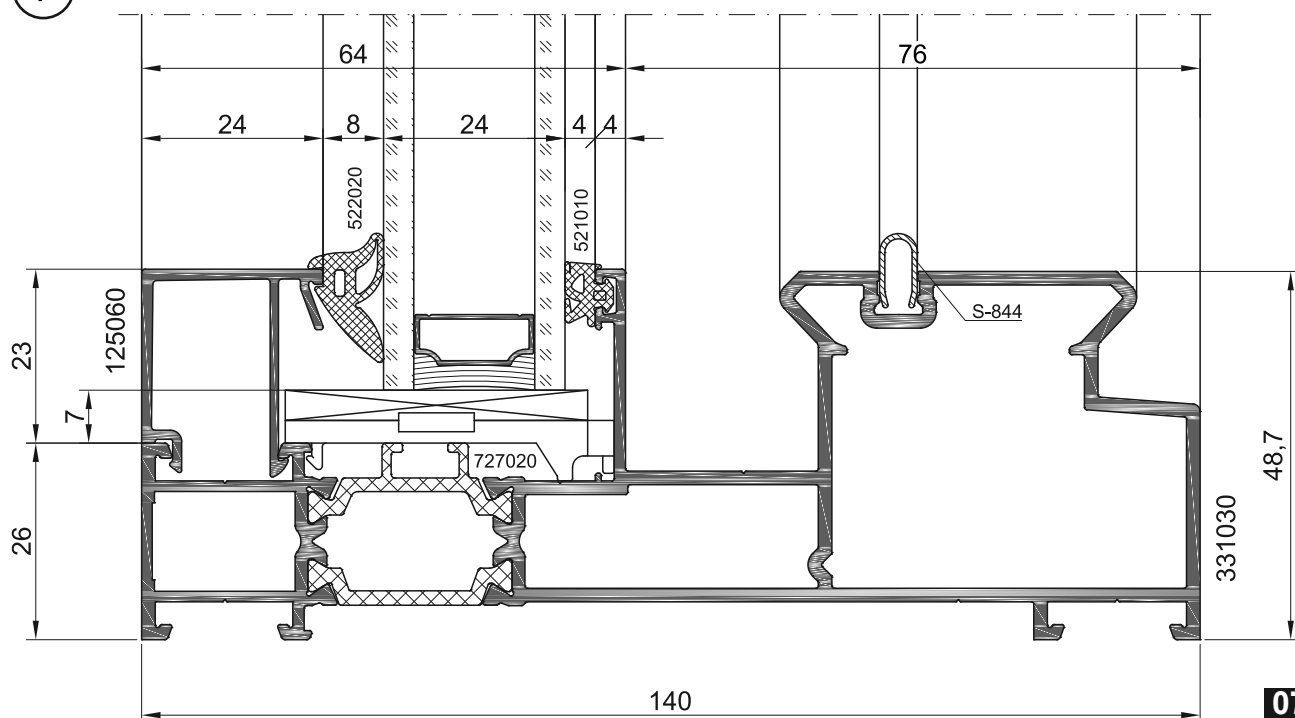


Сечение монорельсовой подъемно-сдвижной системы

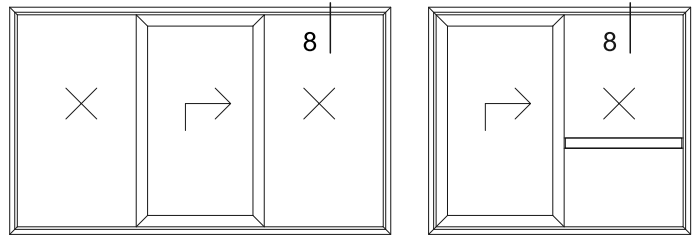
6



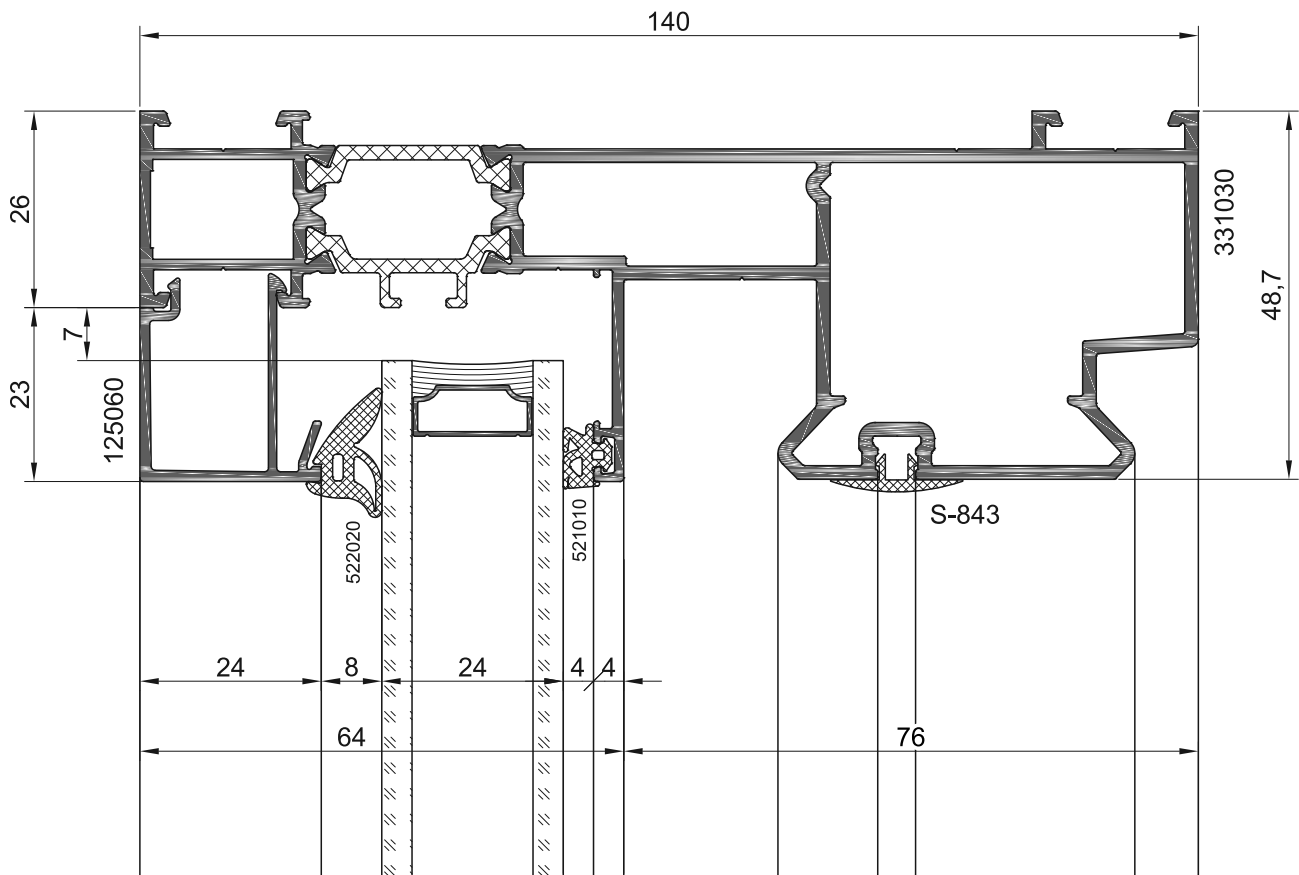
7



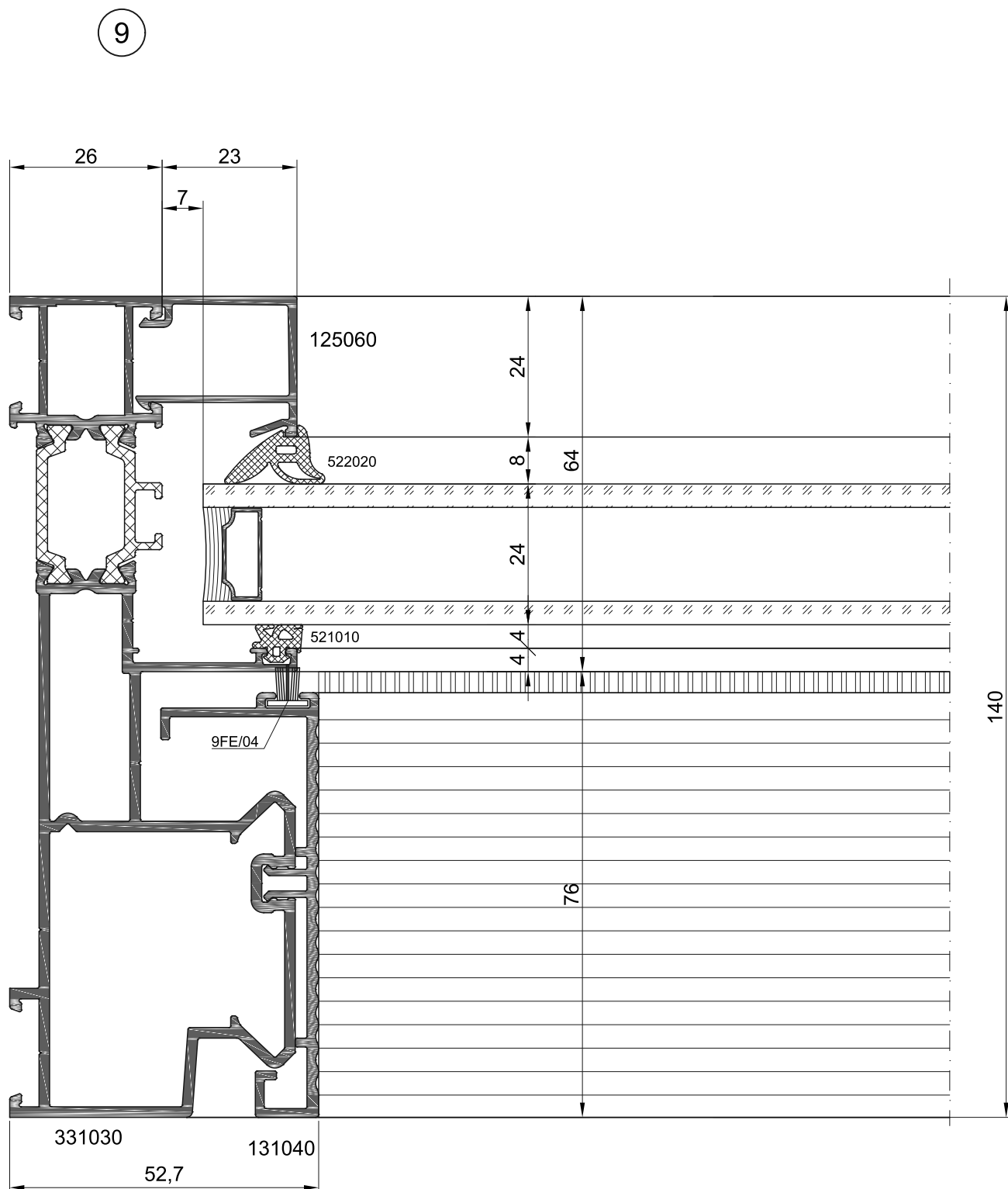
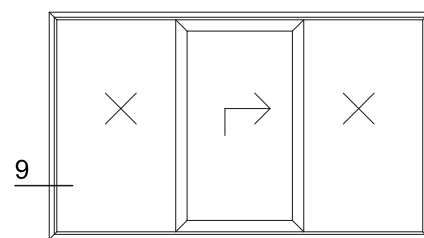
Сечение монорельсовой
подъемно-сдвижной системы

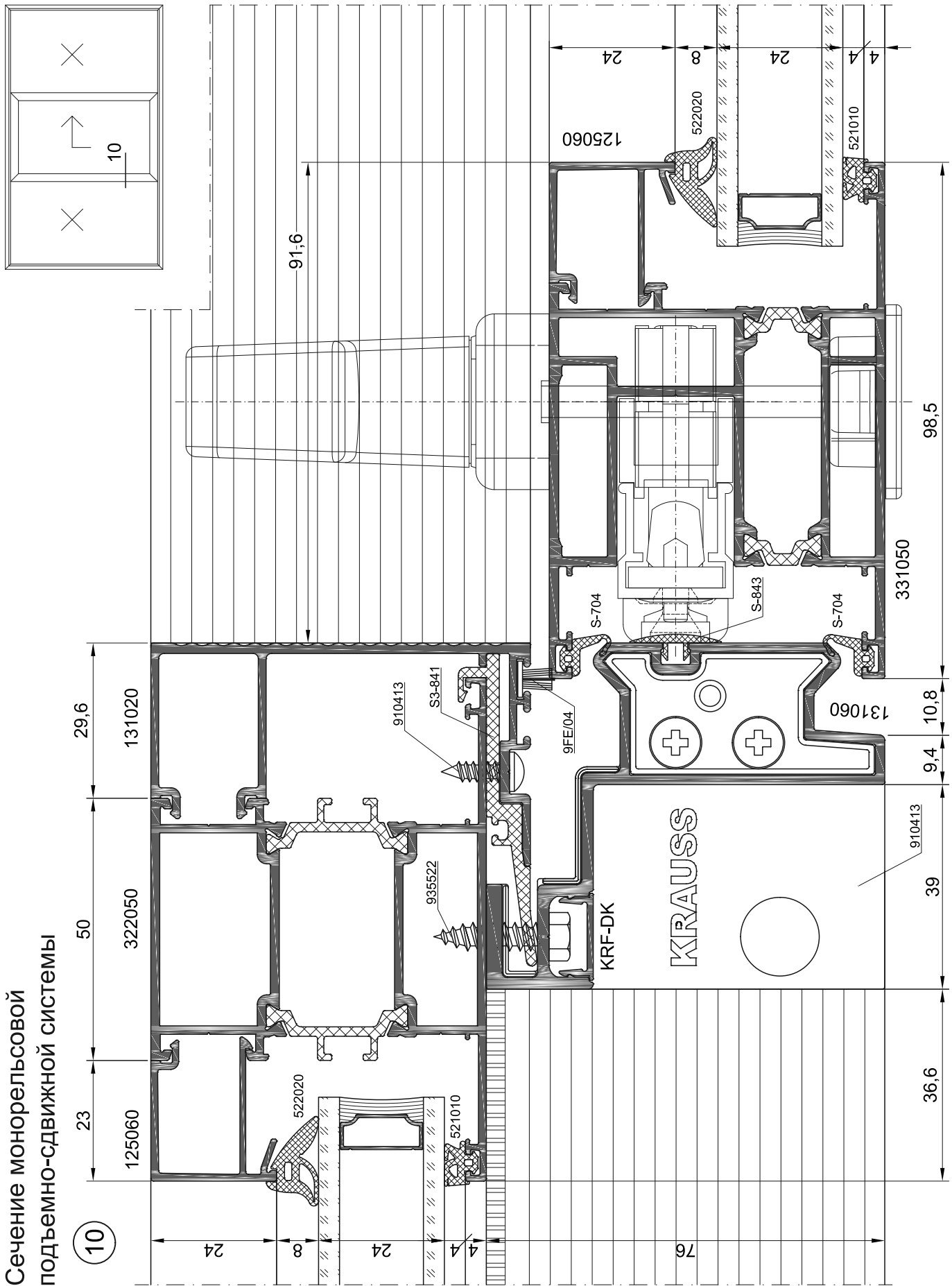


8

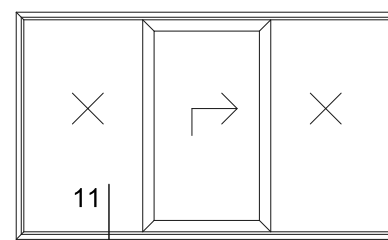


Сечение монорельсовой подъемно-сдвижной системы

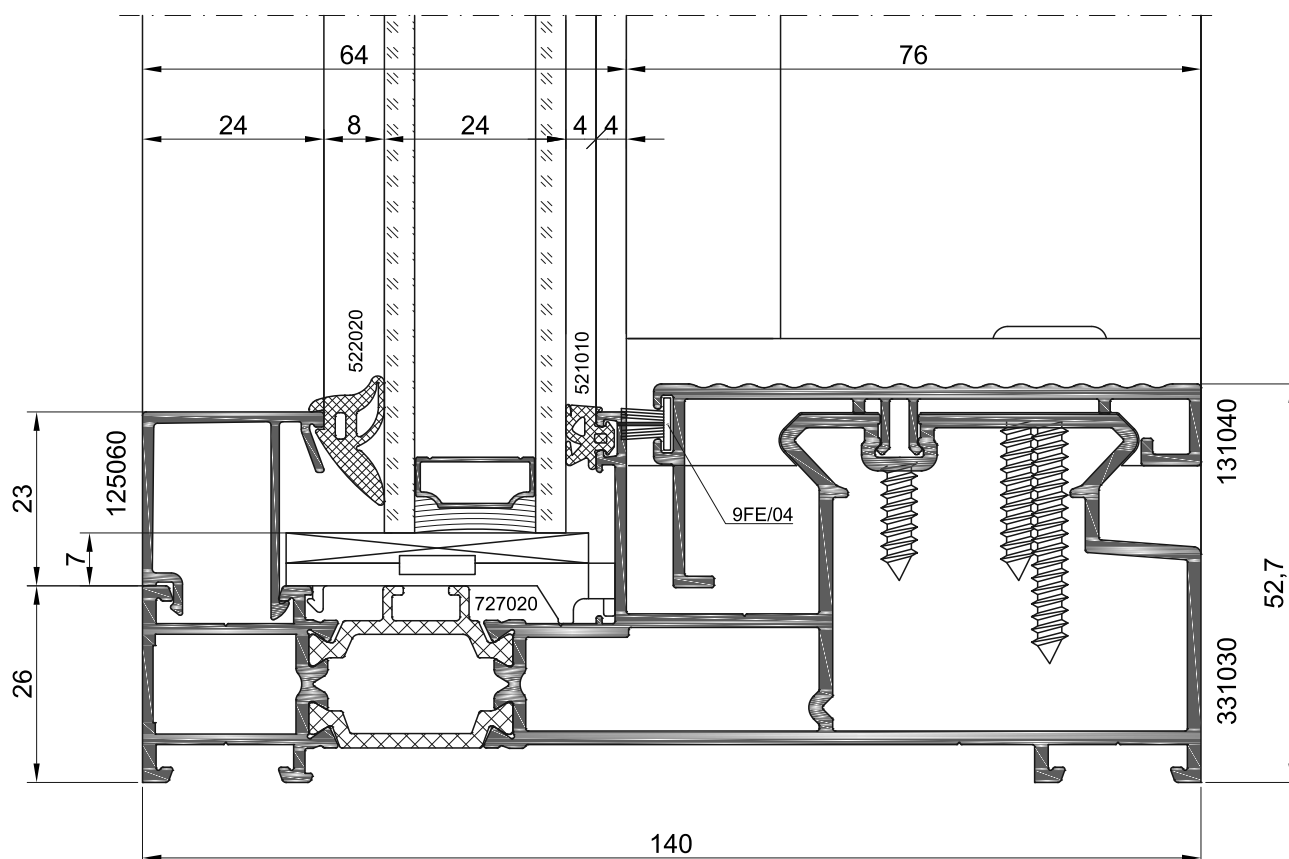




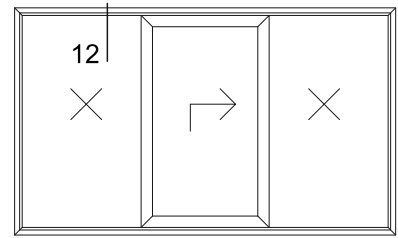
Сечение монорельсовой подъемно-сдвижной системы



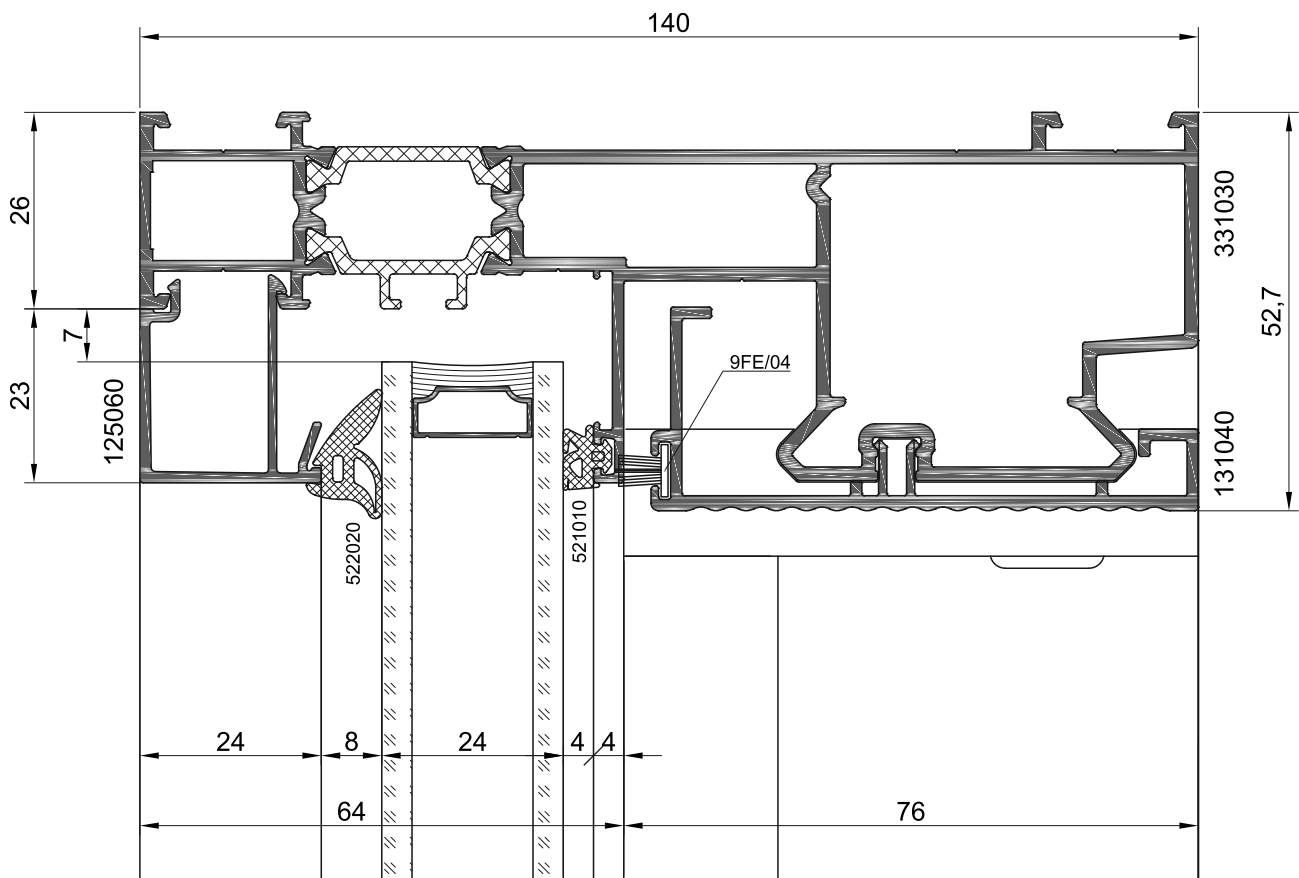
11



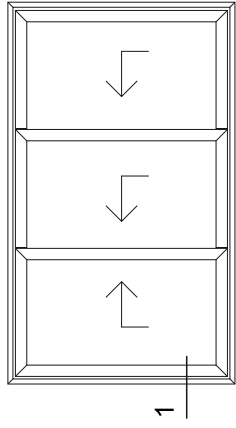
Сечение монорельсовой
подъемно-сдвижной системы



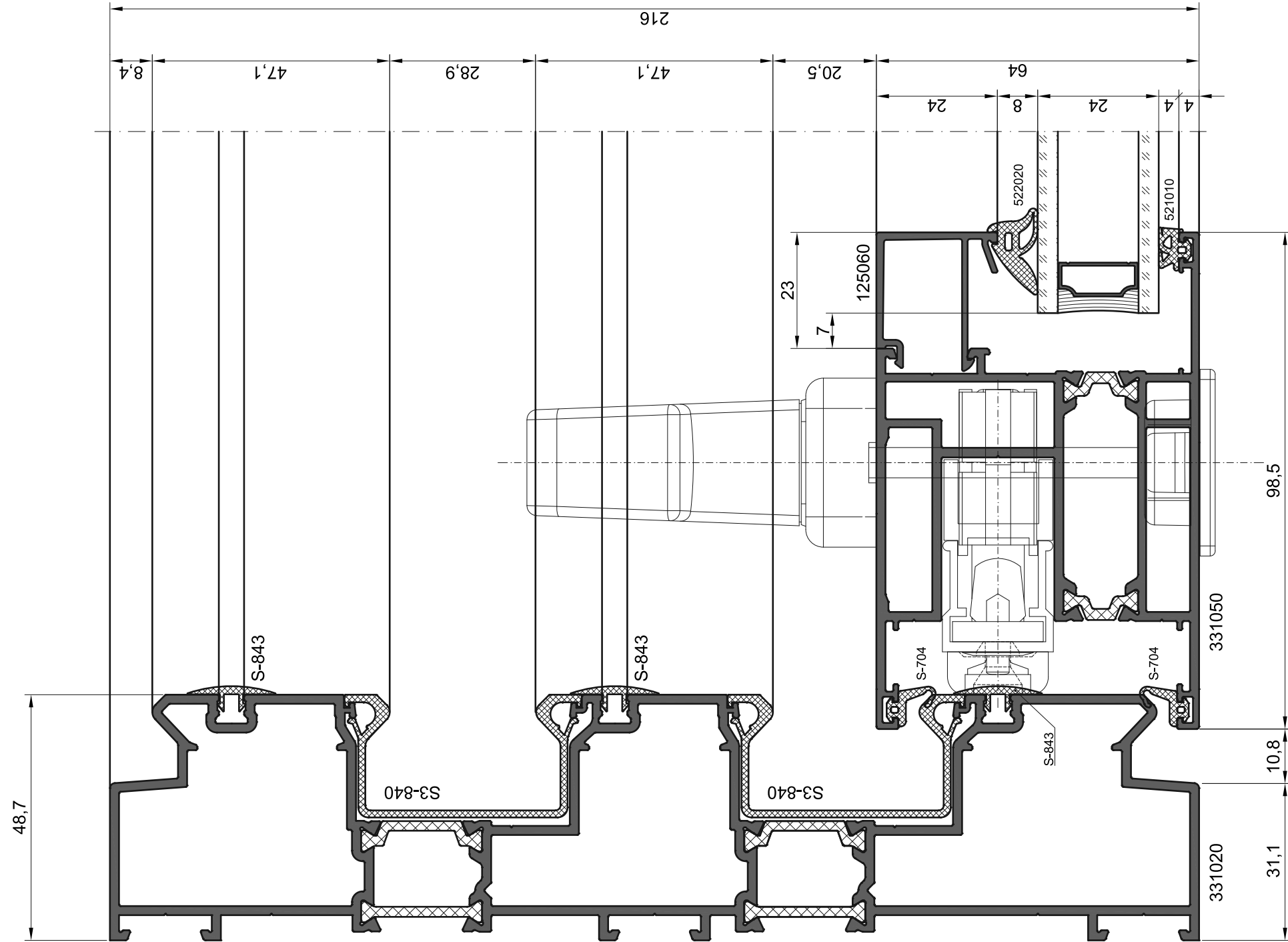
12

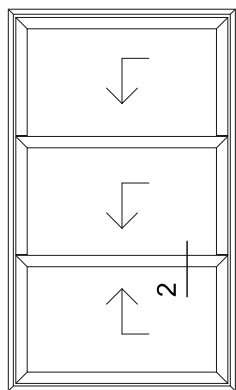


Сечение трехрельсовой подъемно-сдвижной системы



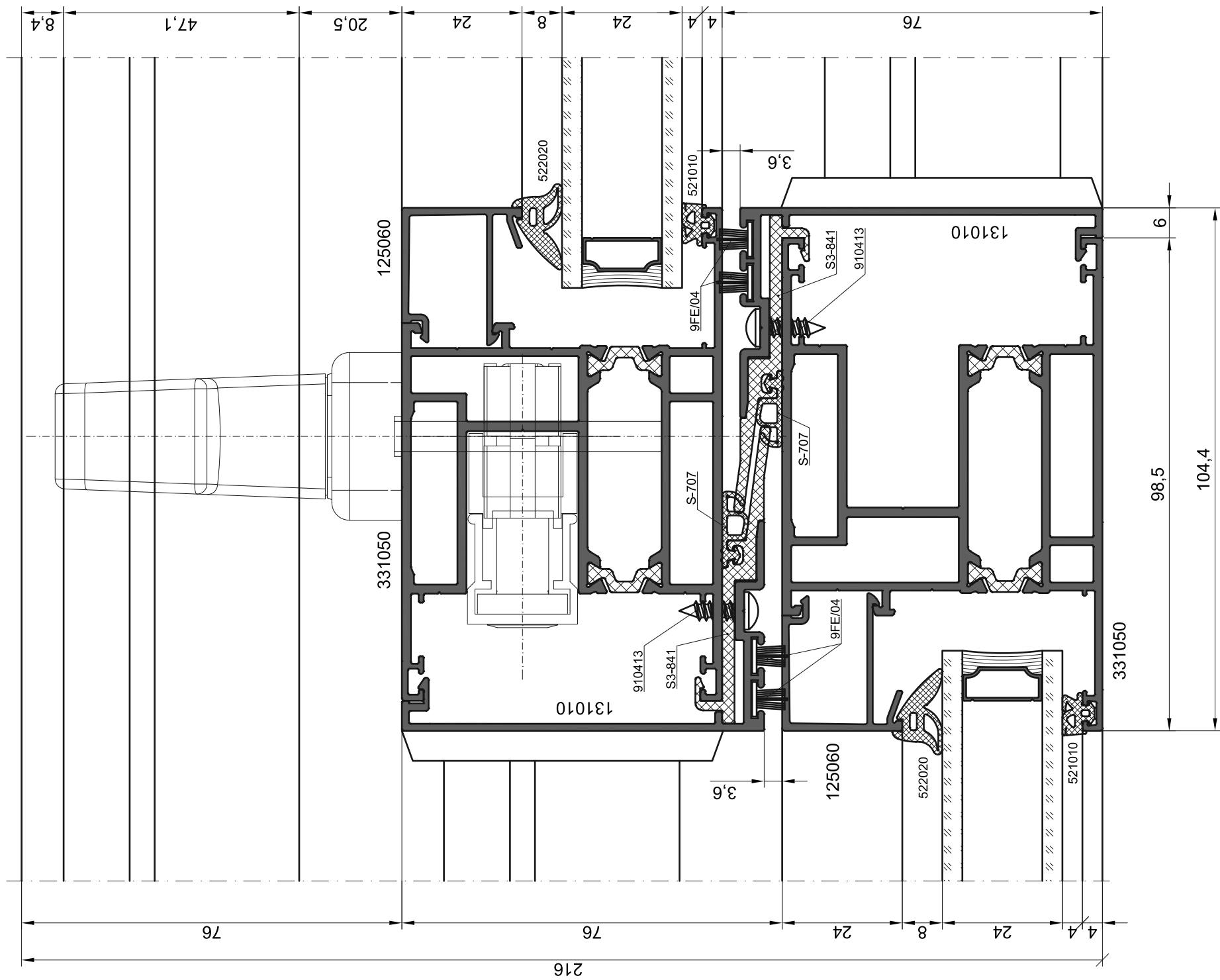
1





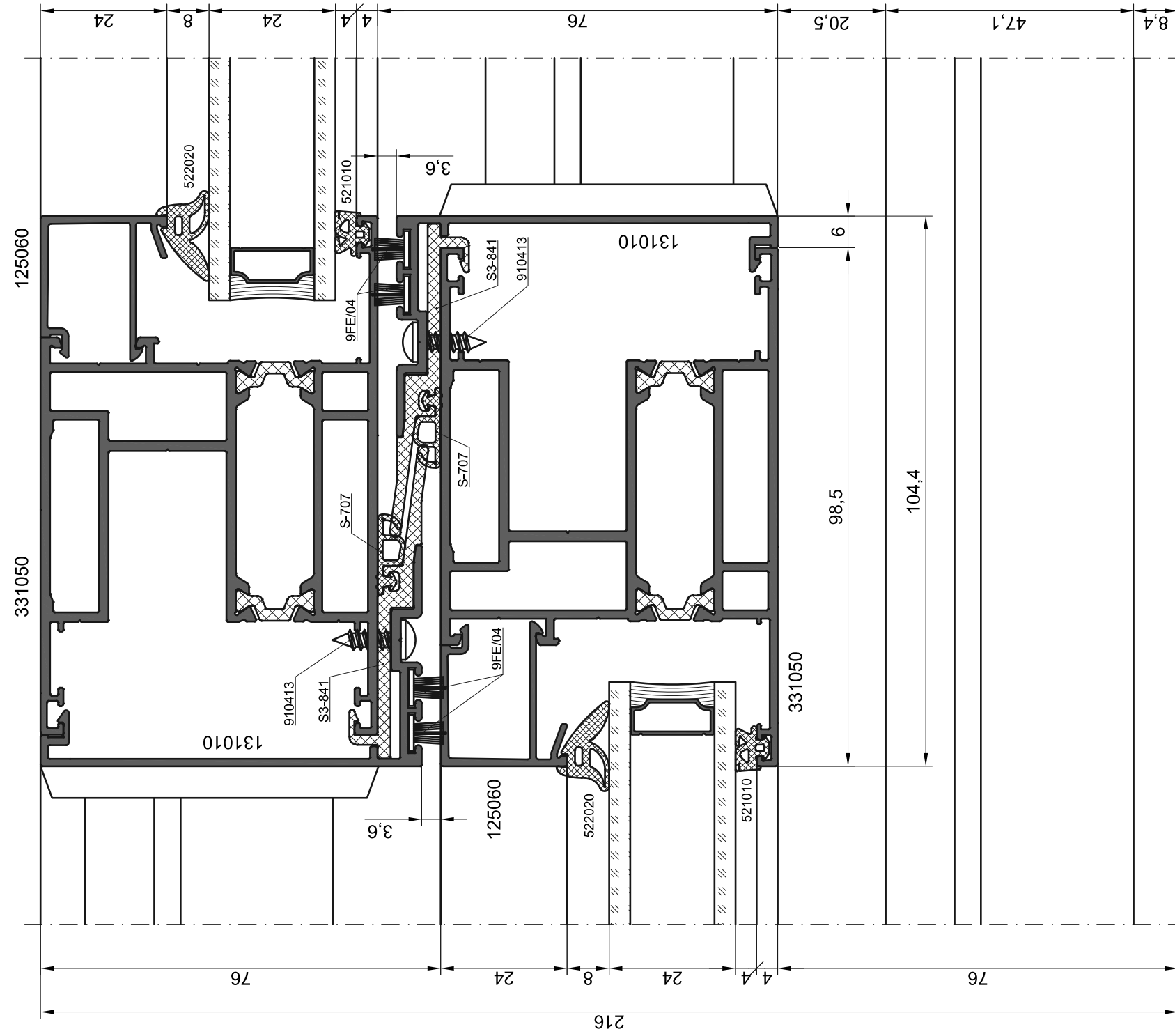
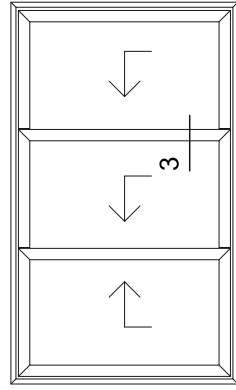
Сечение трехрельсовой подъемно-сдвижной системы

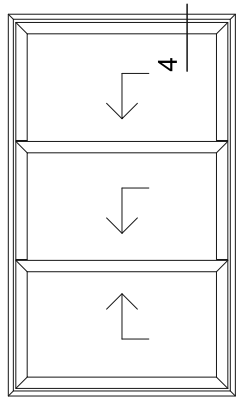
2



Сечение трехрельсовой подъемно-сдвижной системы

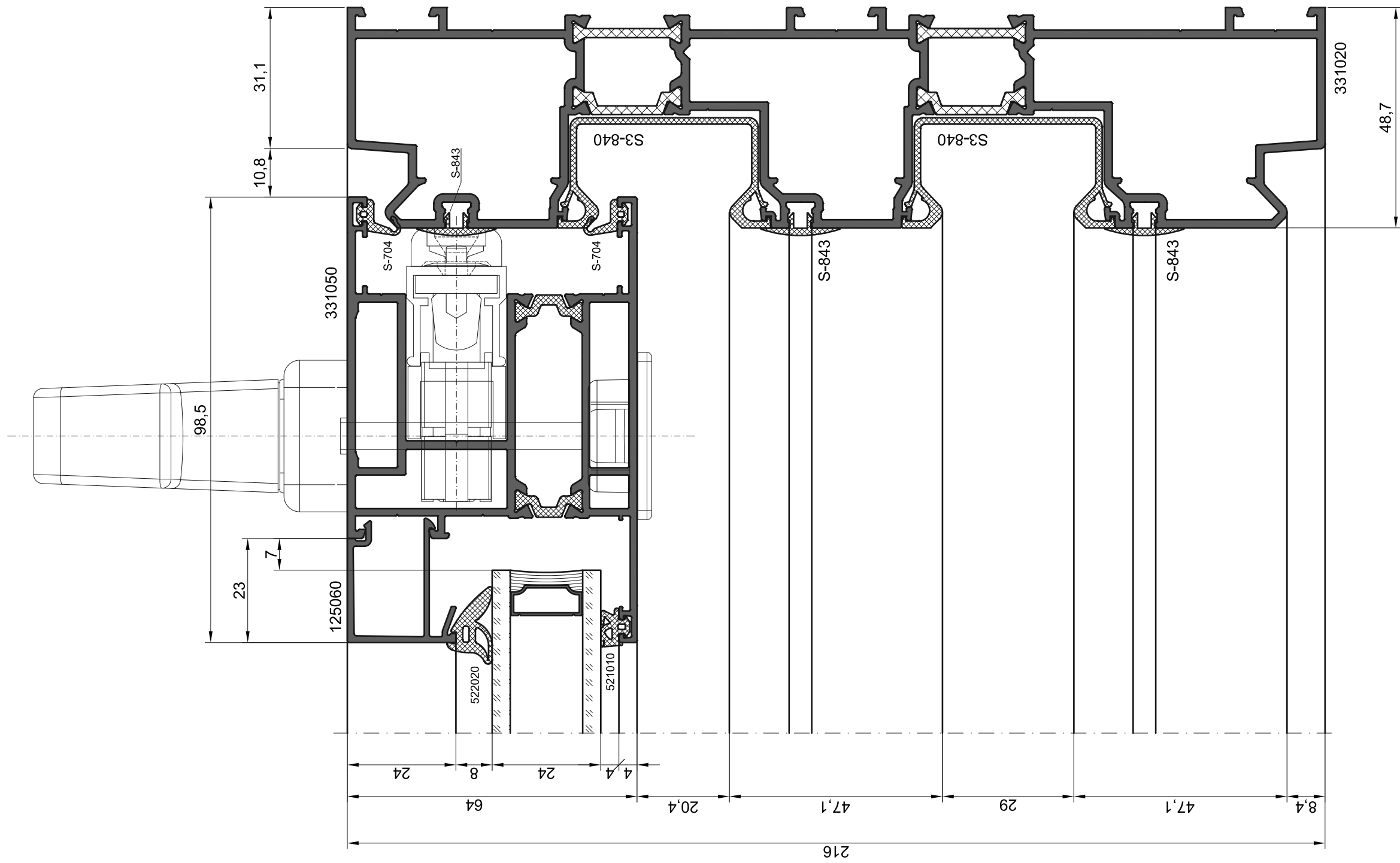
3



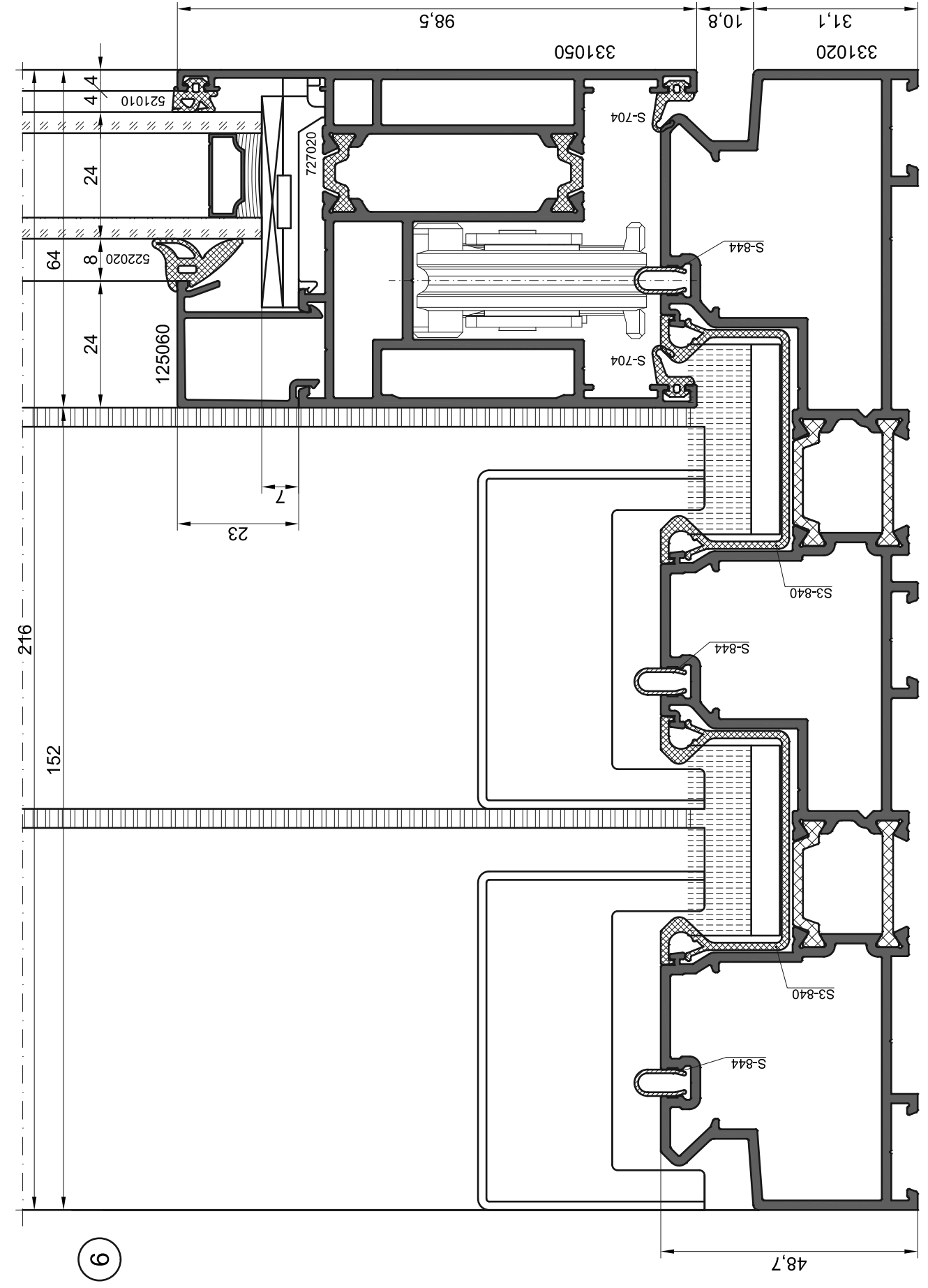
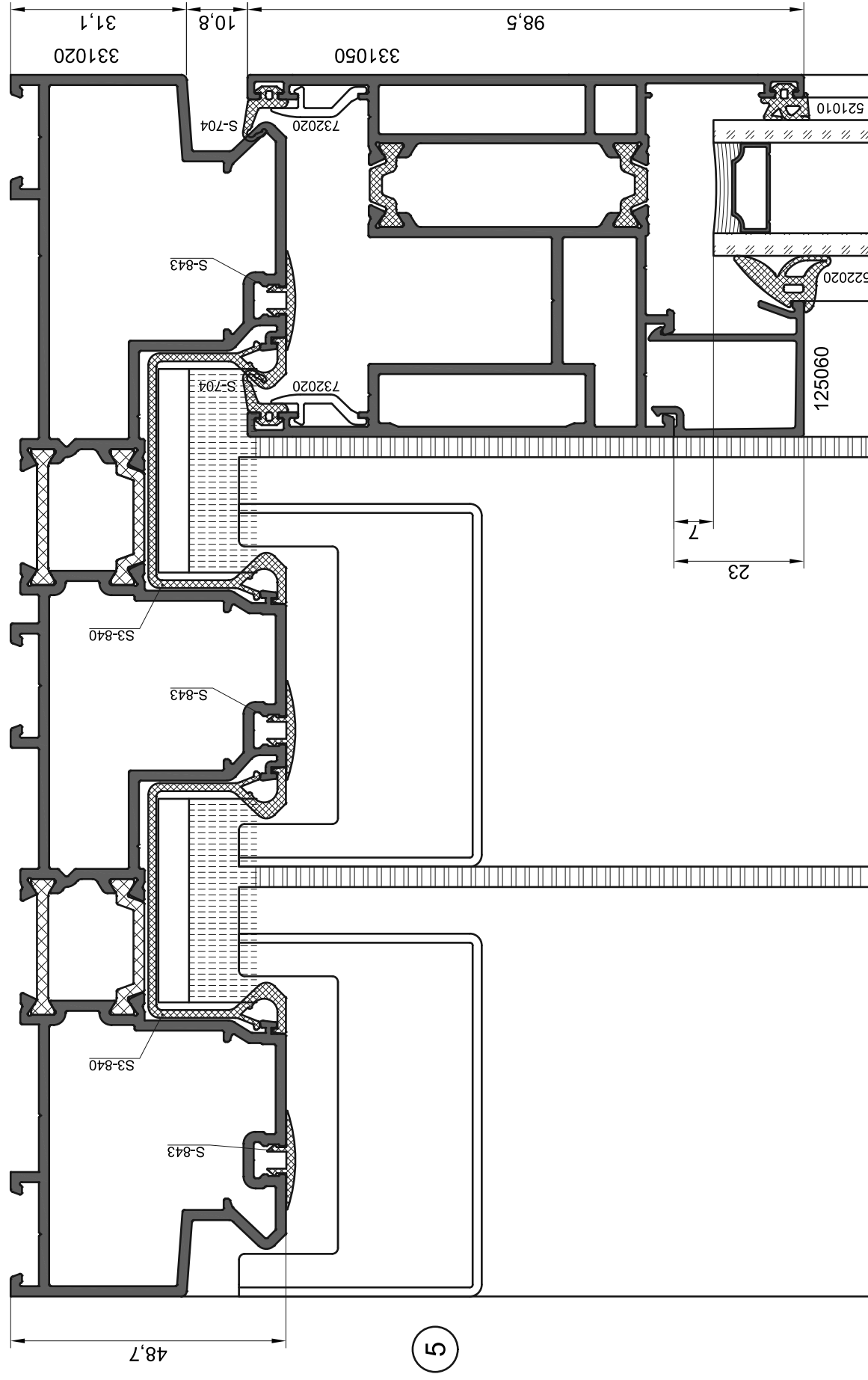
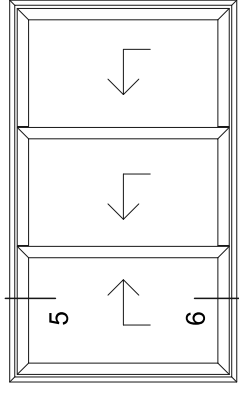


Сечение трехрельсовой подъемно-сдвижной системы

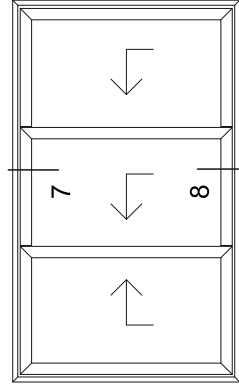
4



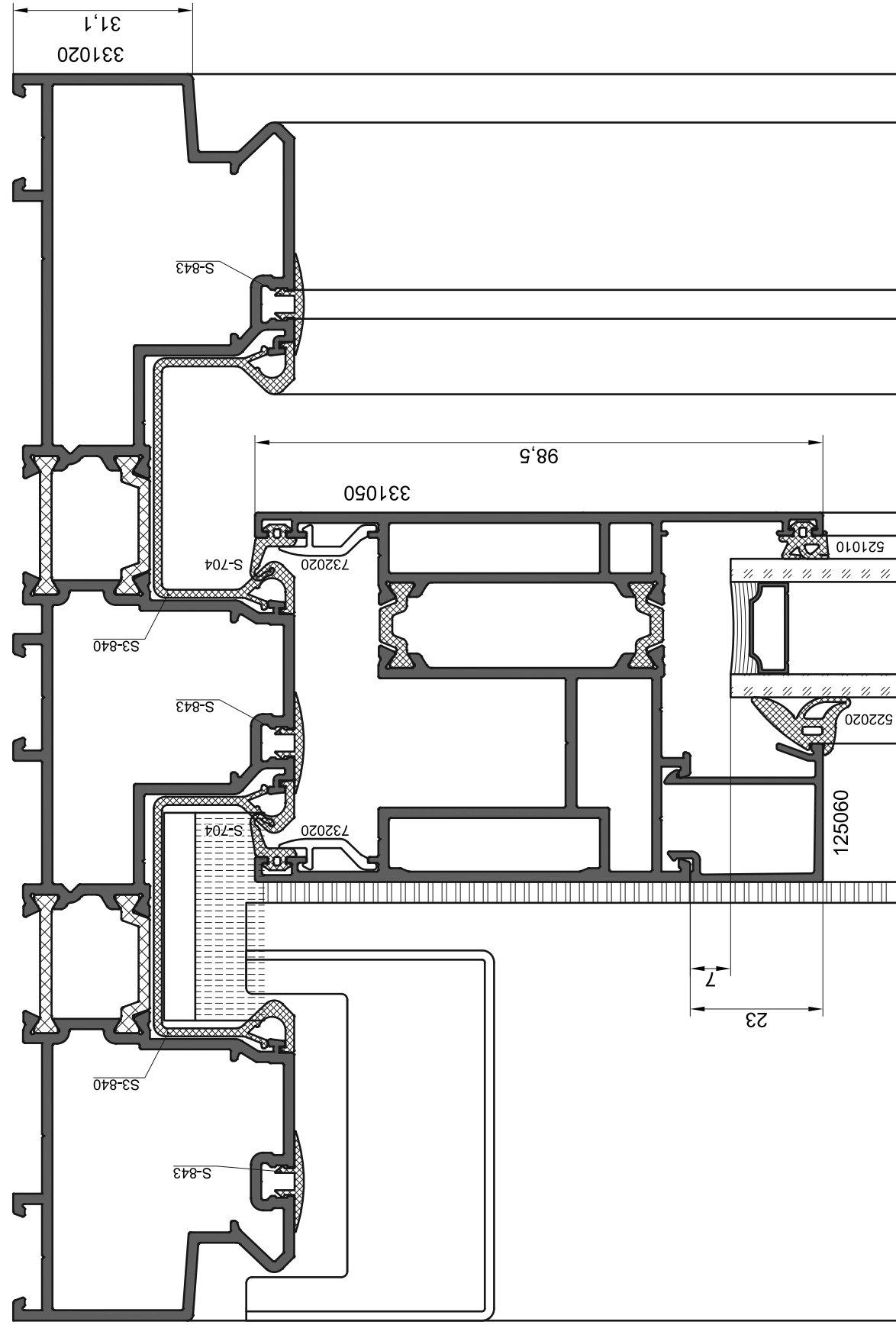
Сечение трехрельсовой подъемно-сдвижной системы



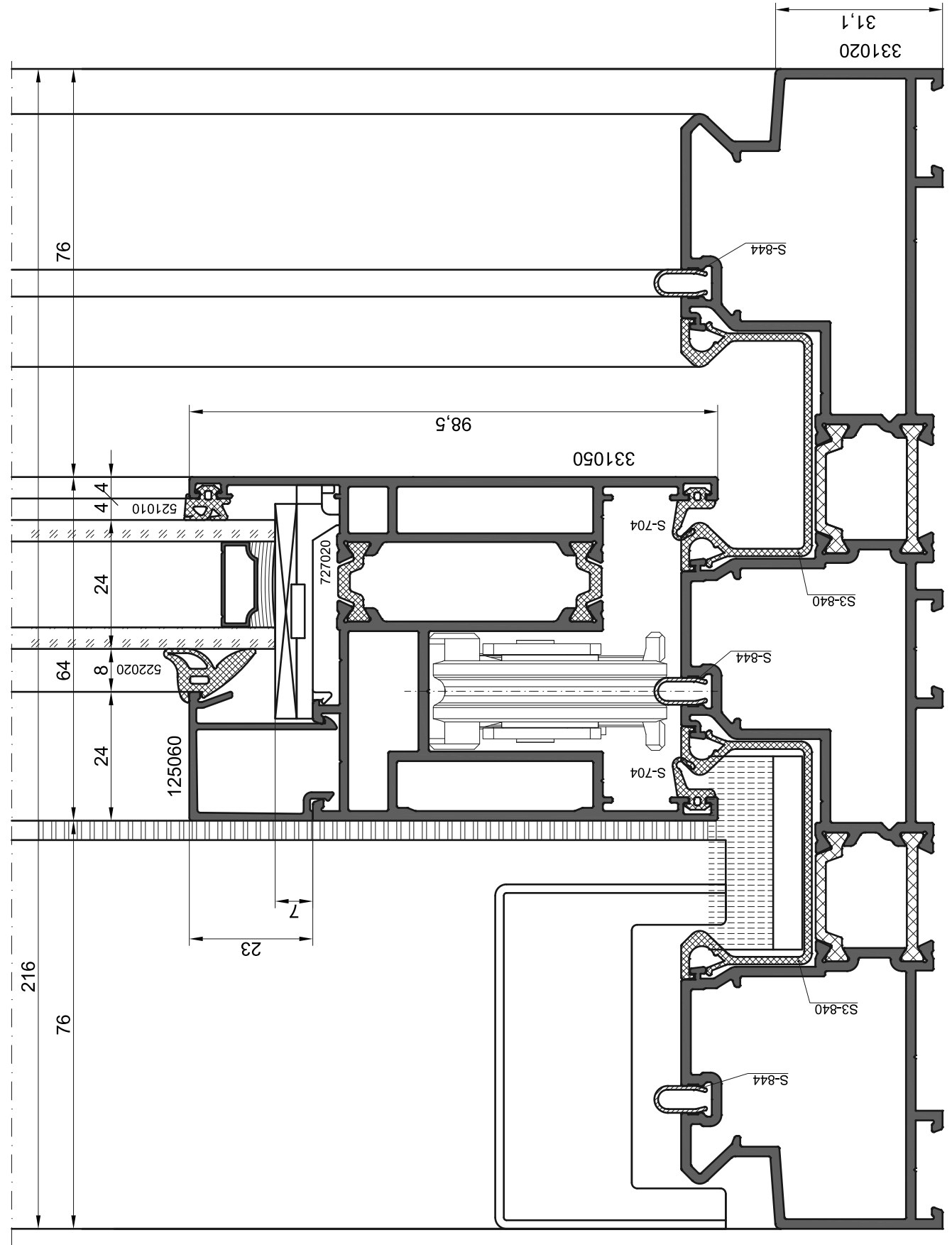
Сечение трехрельсовой подъемно-сдвижной системы



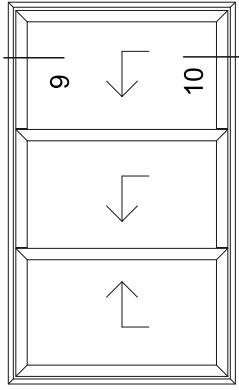
7



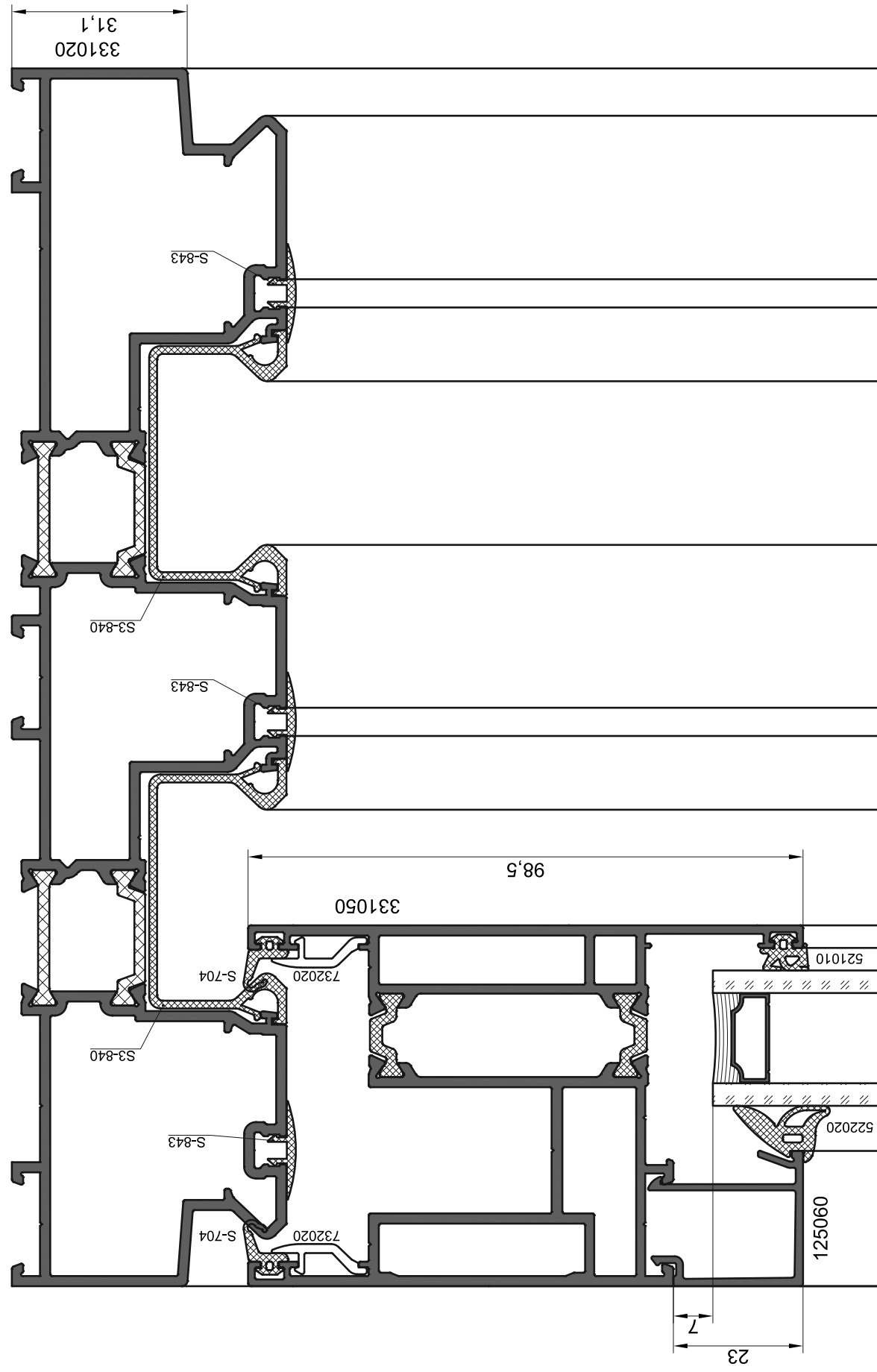
8



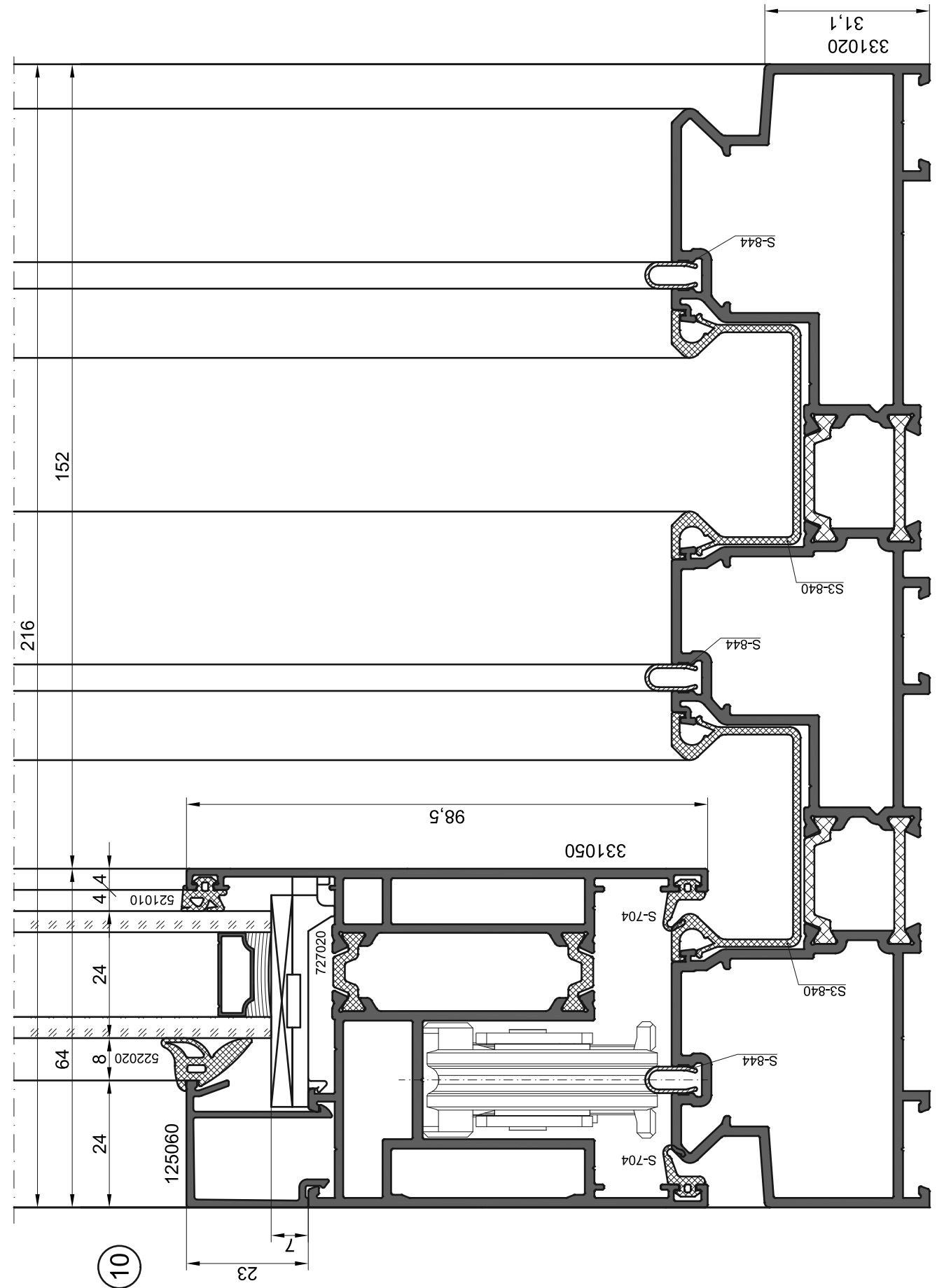
Сечение трехрельсовой подъемно-сдвижной системы



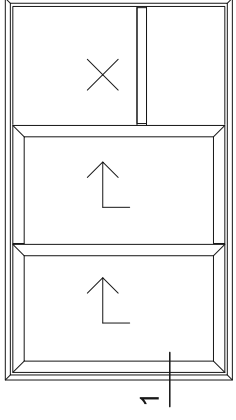
9



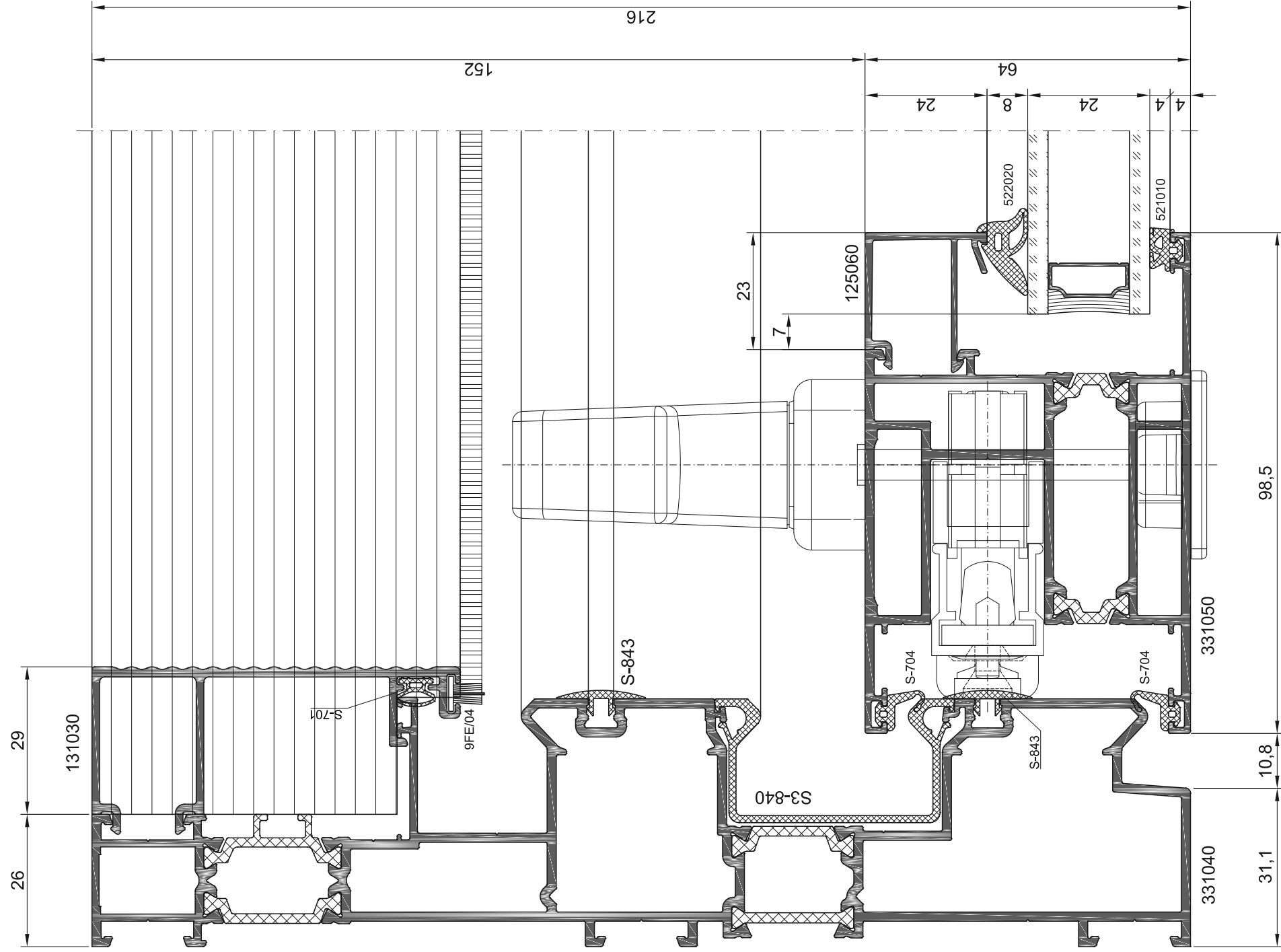
10

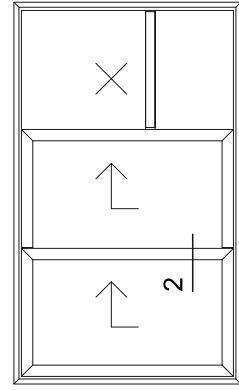


Сечение двухрельсовой с фиксированным окном
подъемно-сдвижной системы



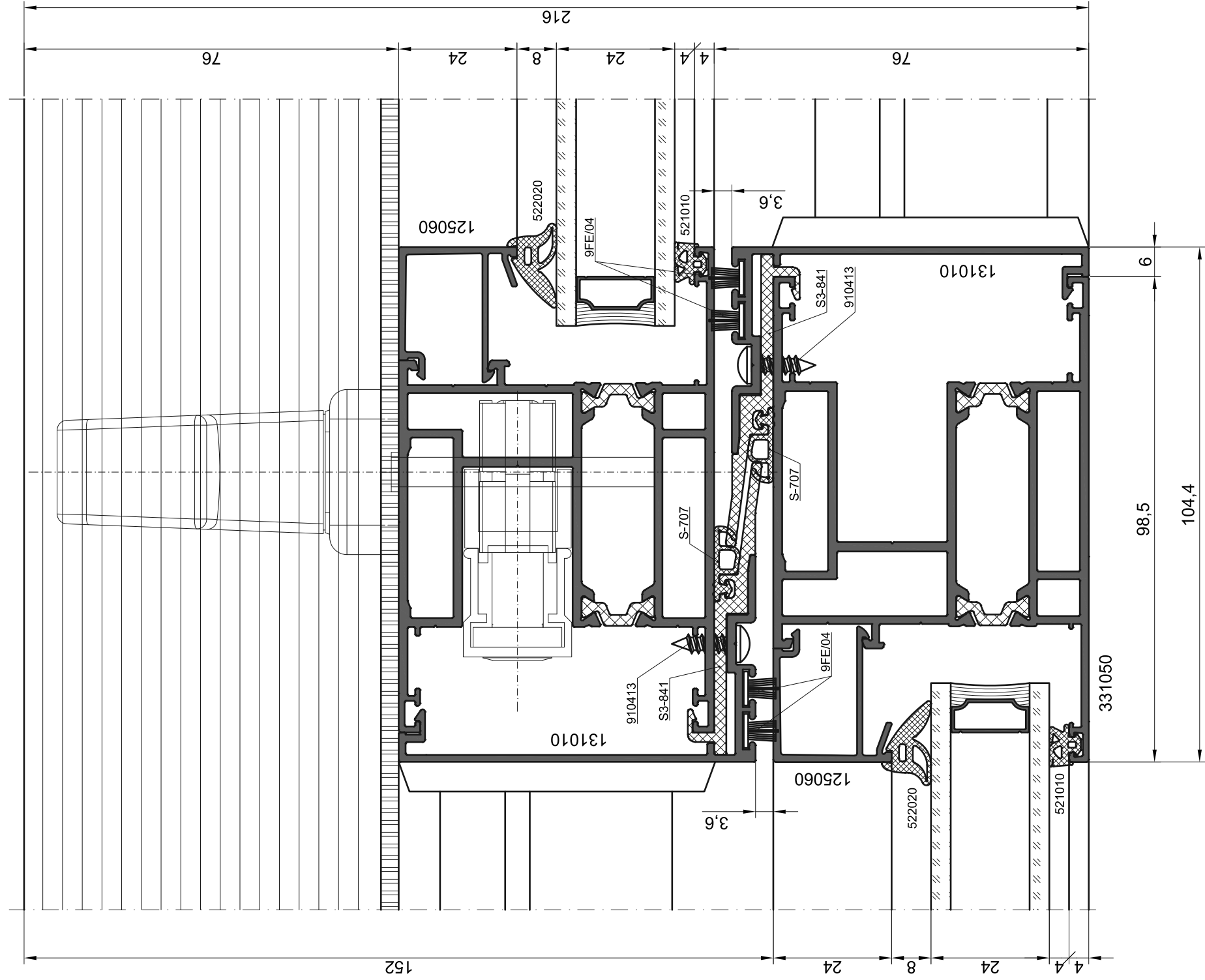
1

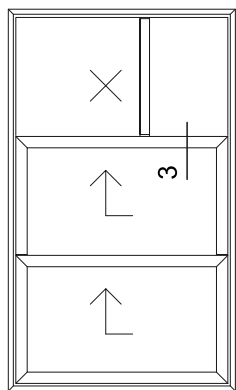




Сечение двухрельсовой с фиксированным окном
подъемно-сдвижной системы

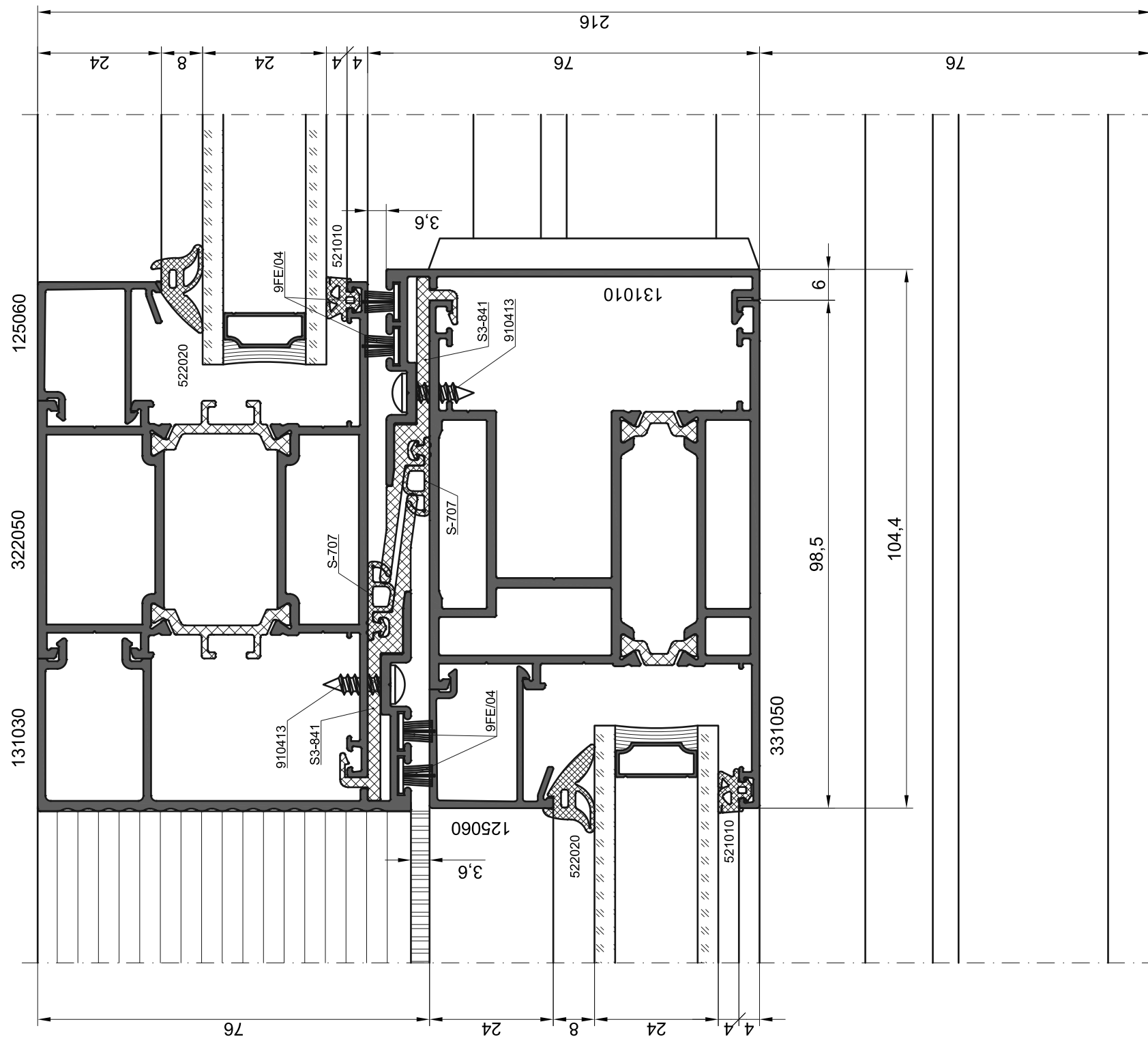
2

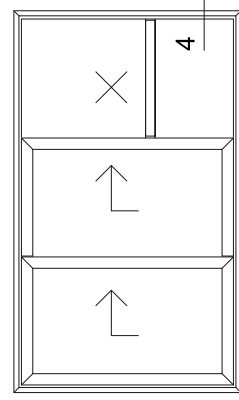




Сечение двухрельсовой с фиксированным окном
подъемно-сдвижной системы

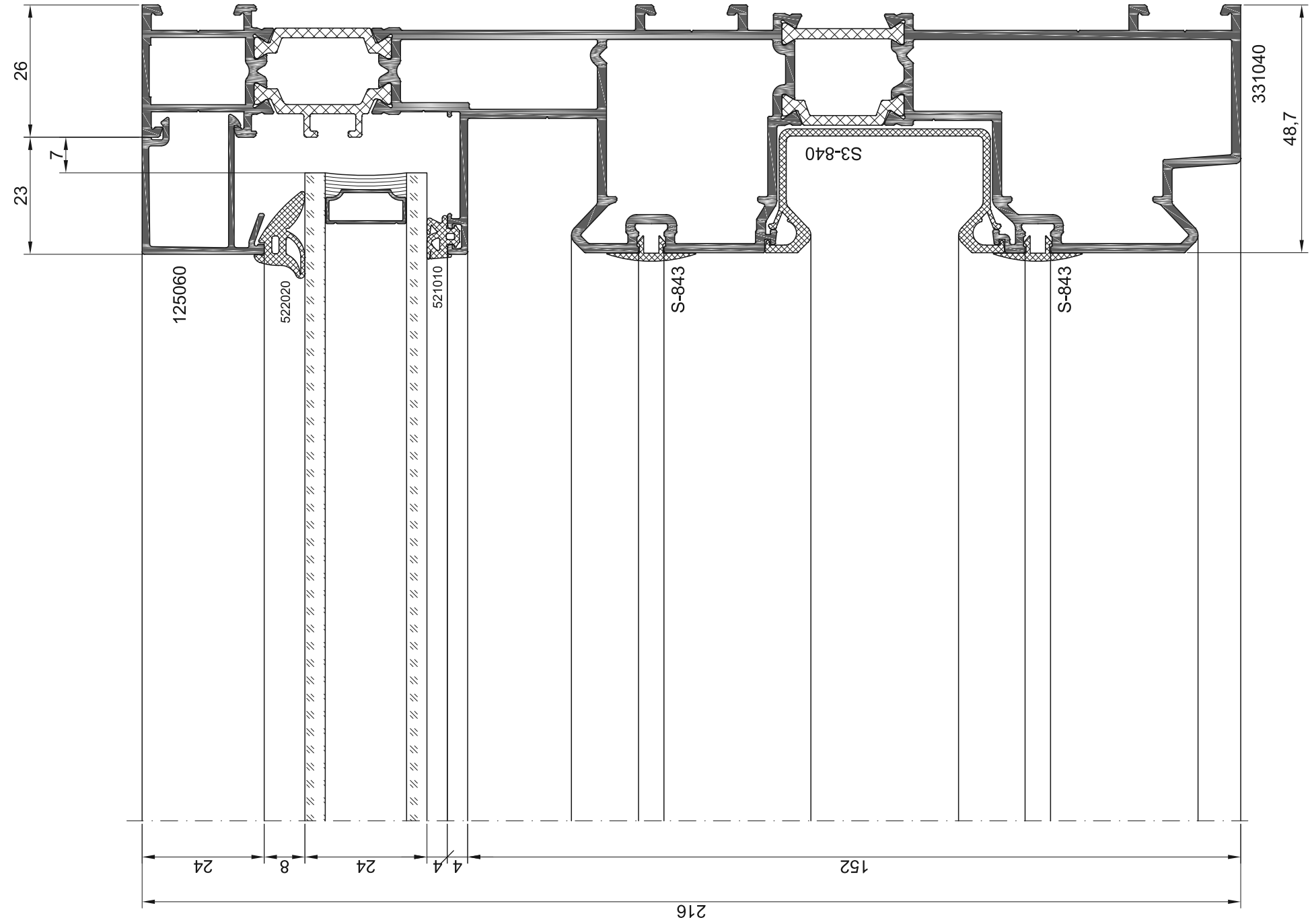
3



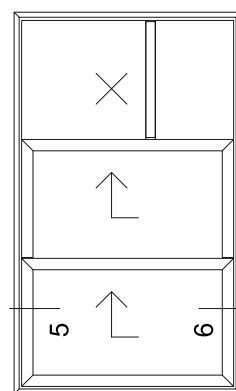


Сечение двухрельсовой с фиксированным окном
подъемно-сдвижной системы

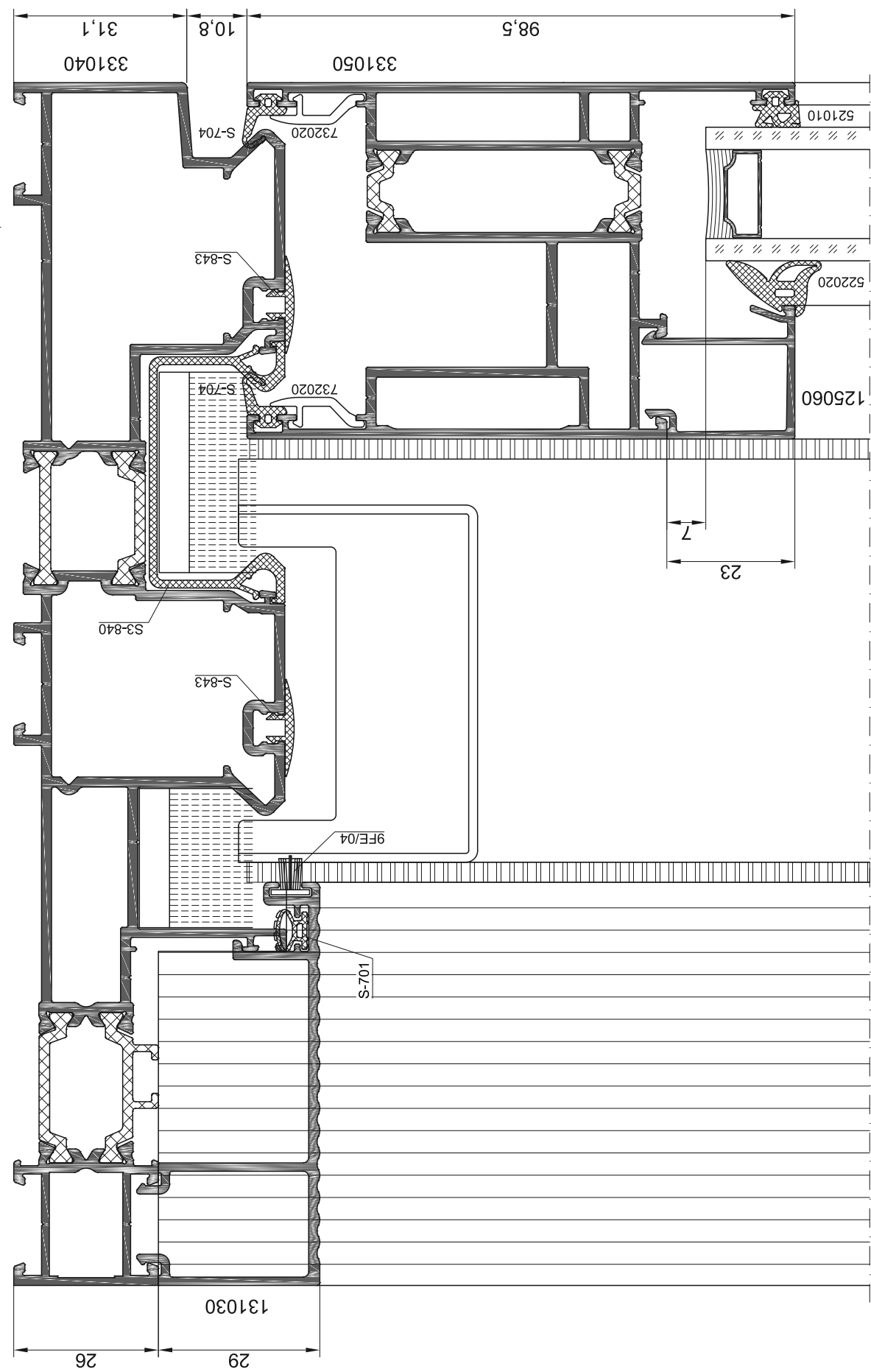
4



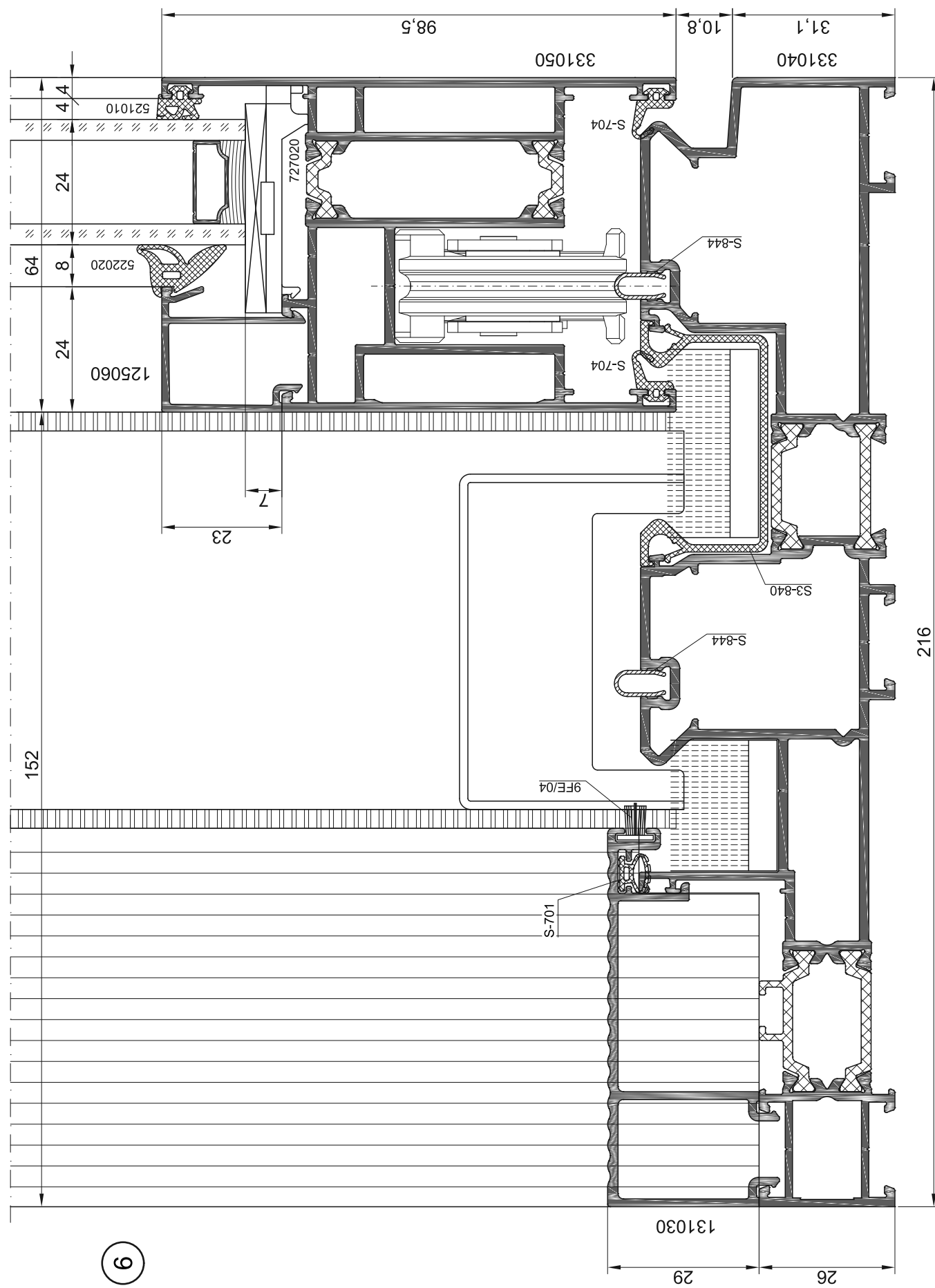
Сечение двухрельсовой с фиксированным окном
подъемно-сдвижной системы



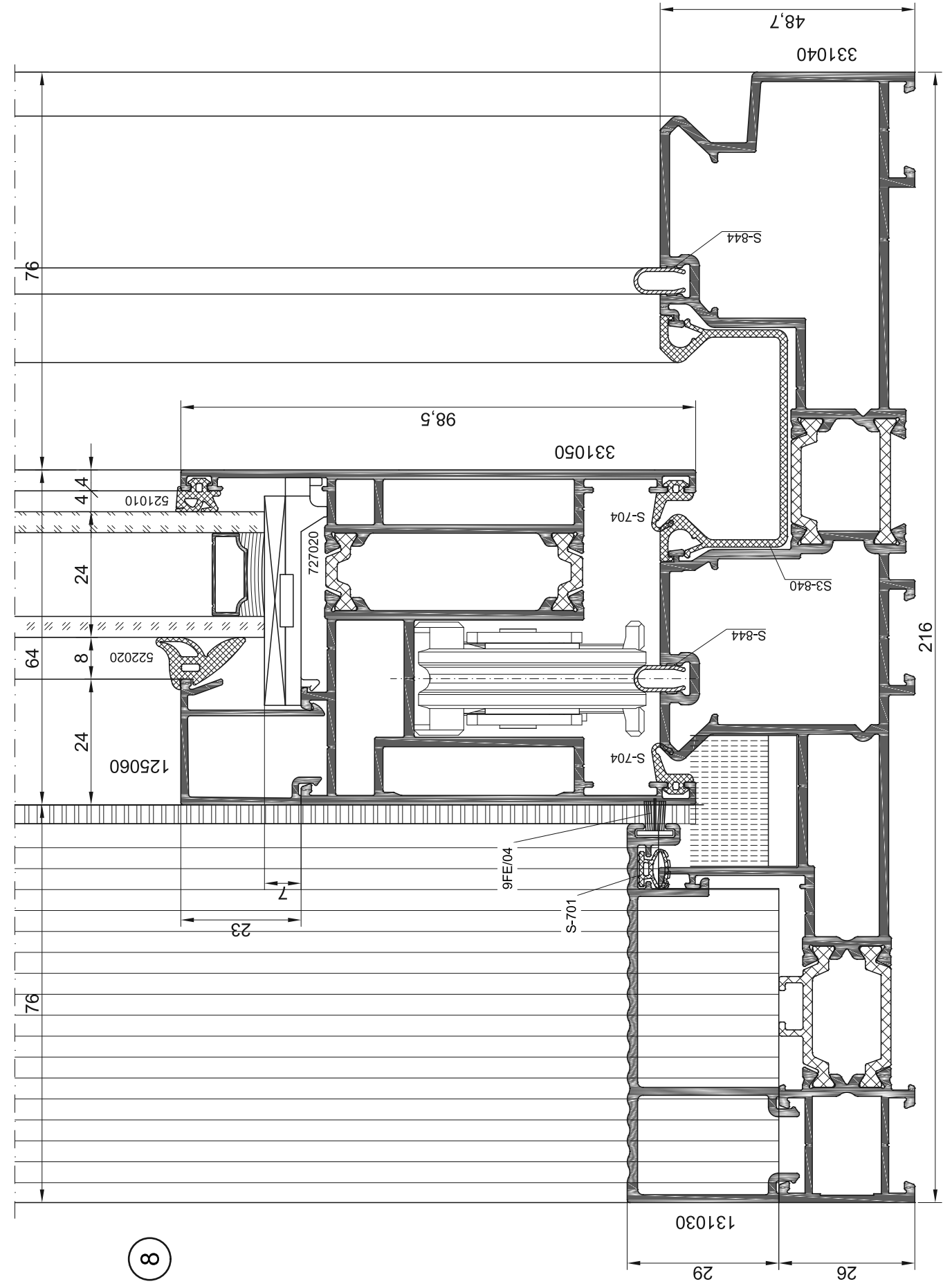
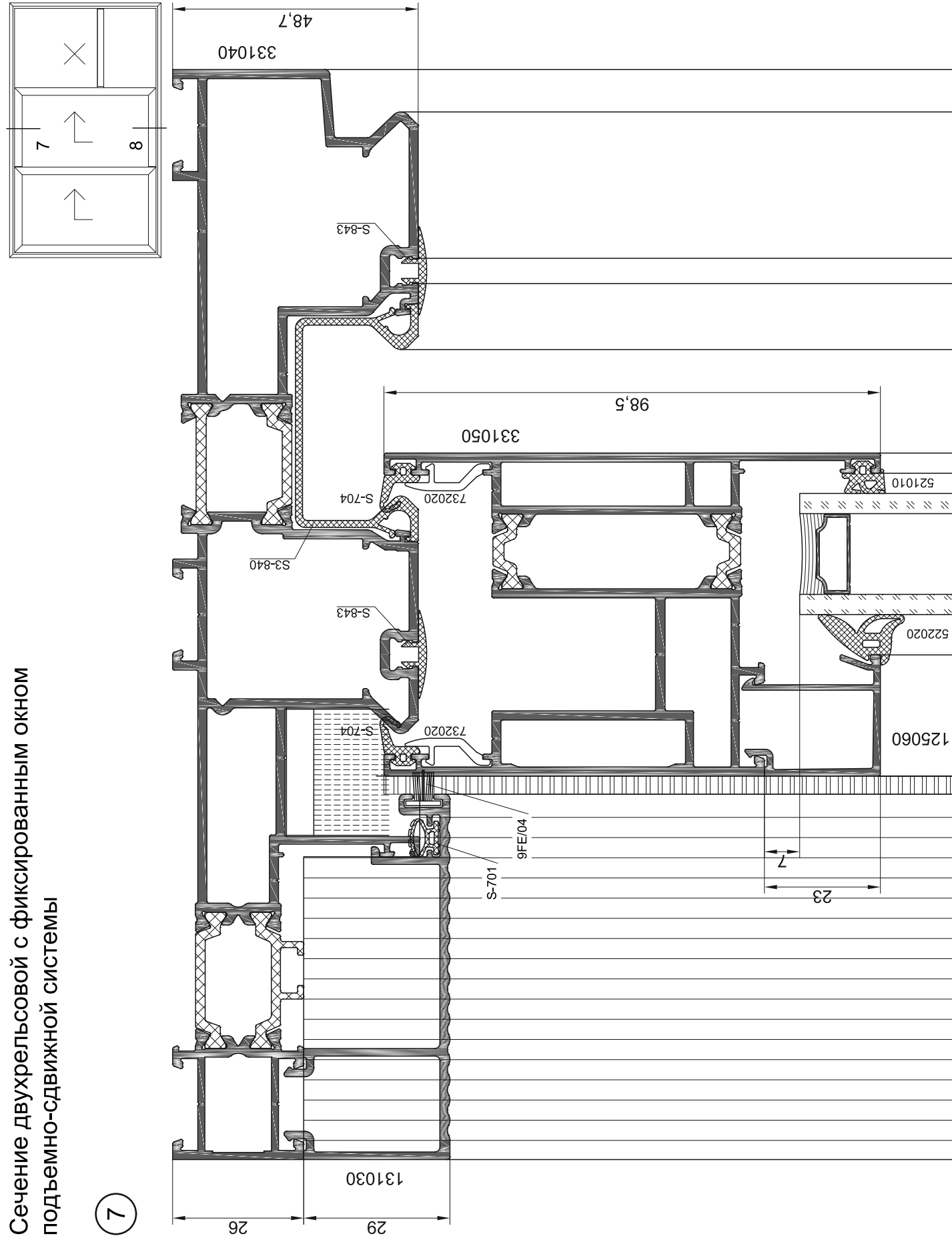
5



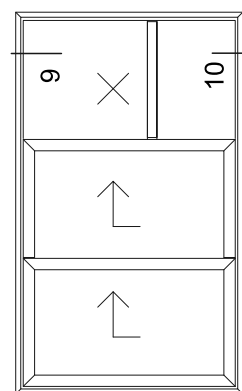
6



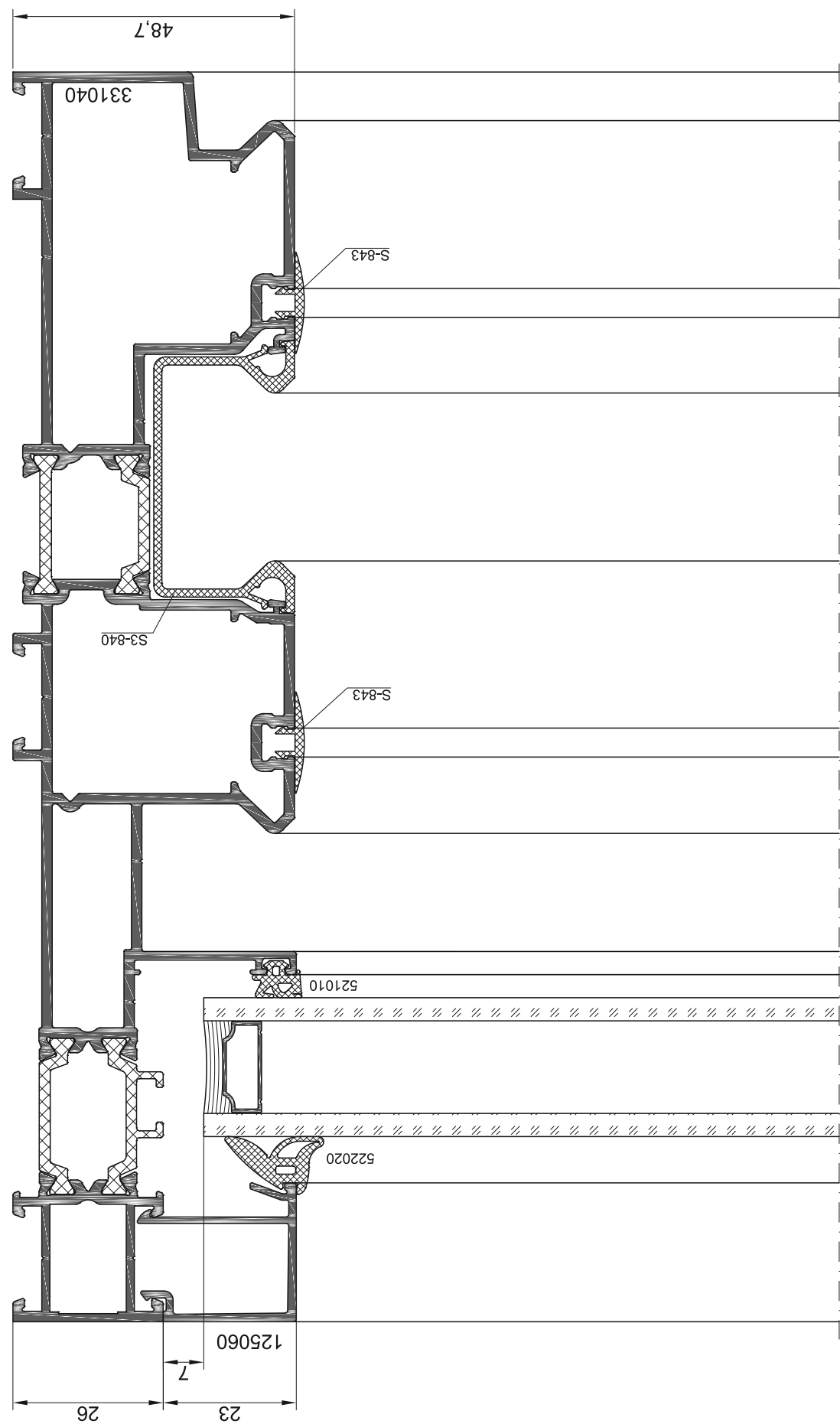
Сечение двухрельсовой с фиксированным окном
ПОДЪЕМНО-СДВИЖНОЙ СИСТЕМЫ



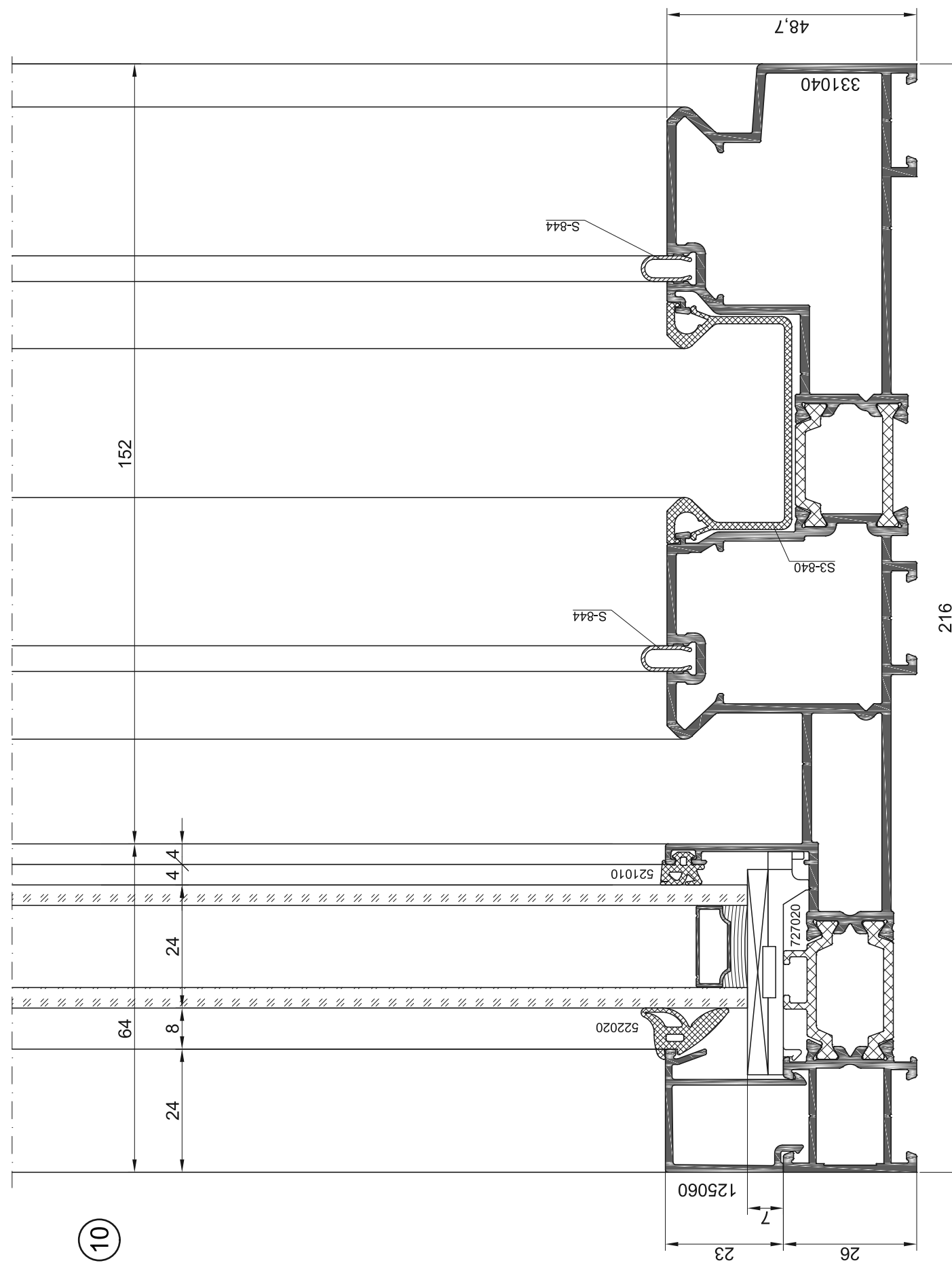
Сечение двухрельсовой с фиксированным окном
подъемно-сдвижной системы



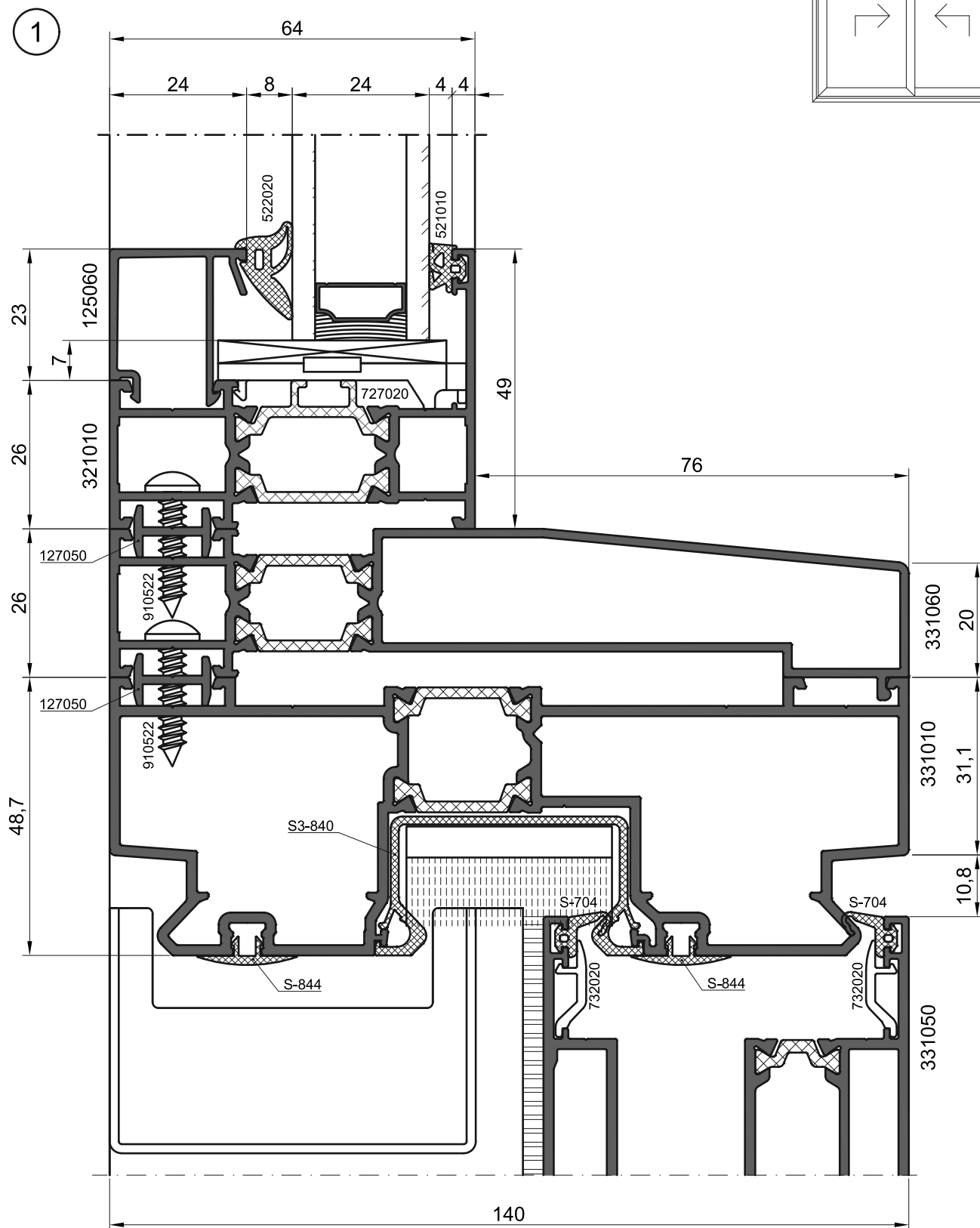
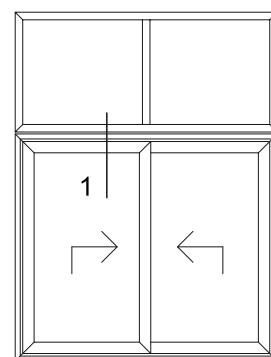
9



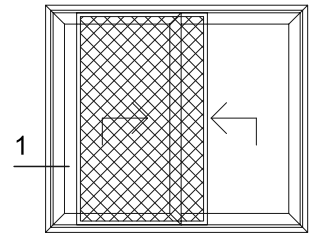
10



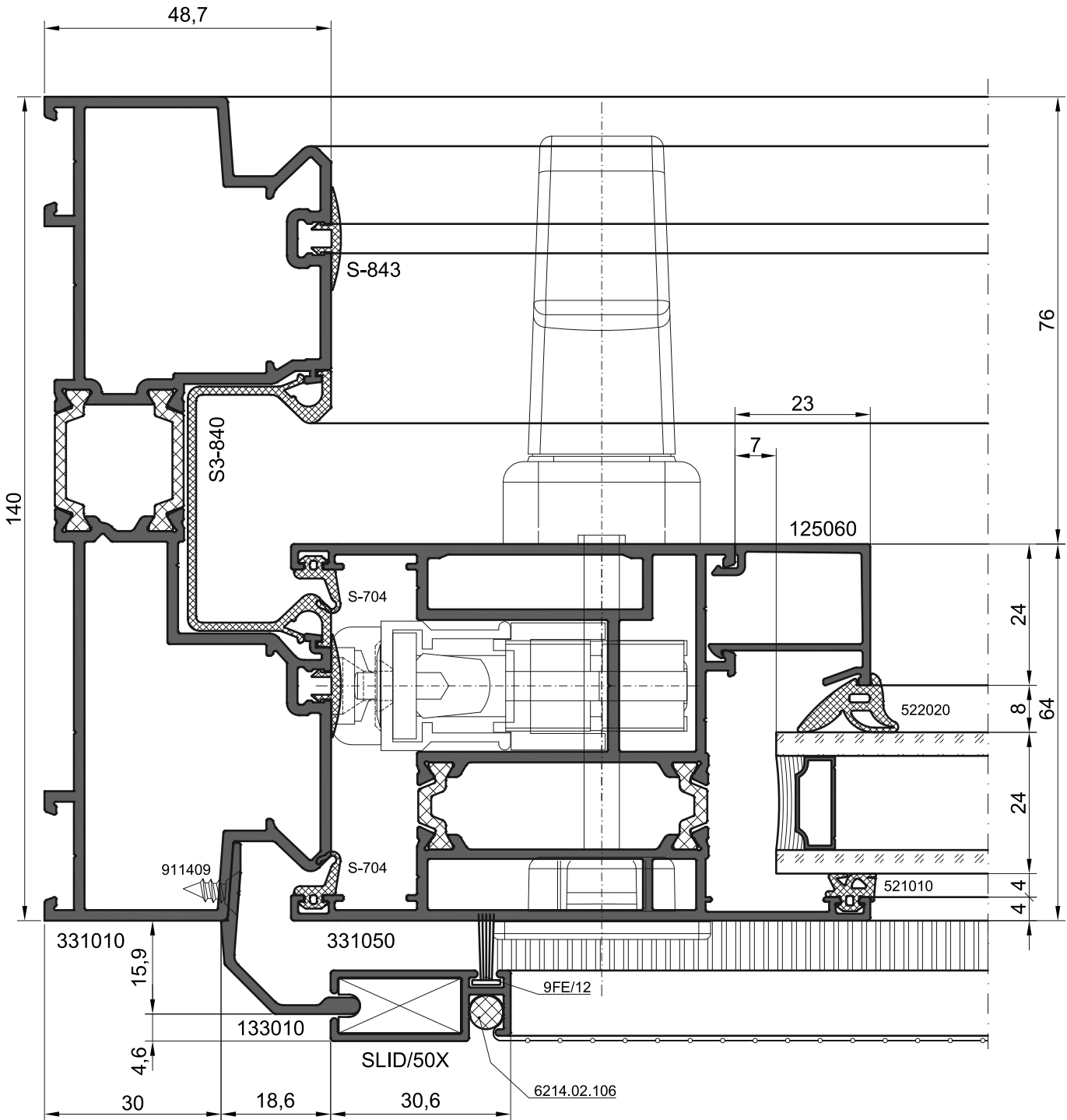
Сечение стыка двухрельсовой
подъемно-сдвижной системы с оконной
рамой



Сечение подъемно-сдвижной системы со сдвижной антимоскитной сеткой

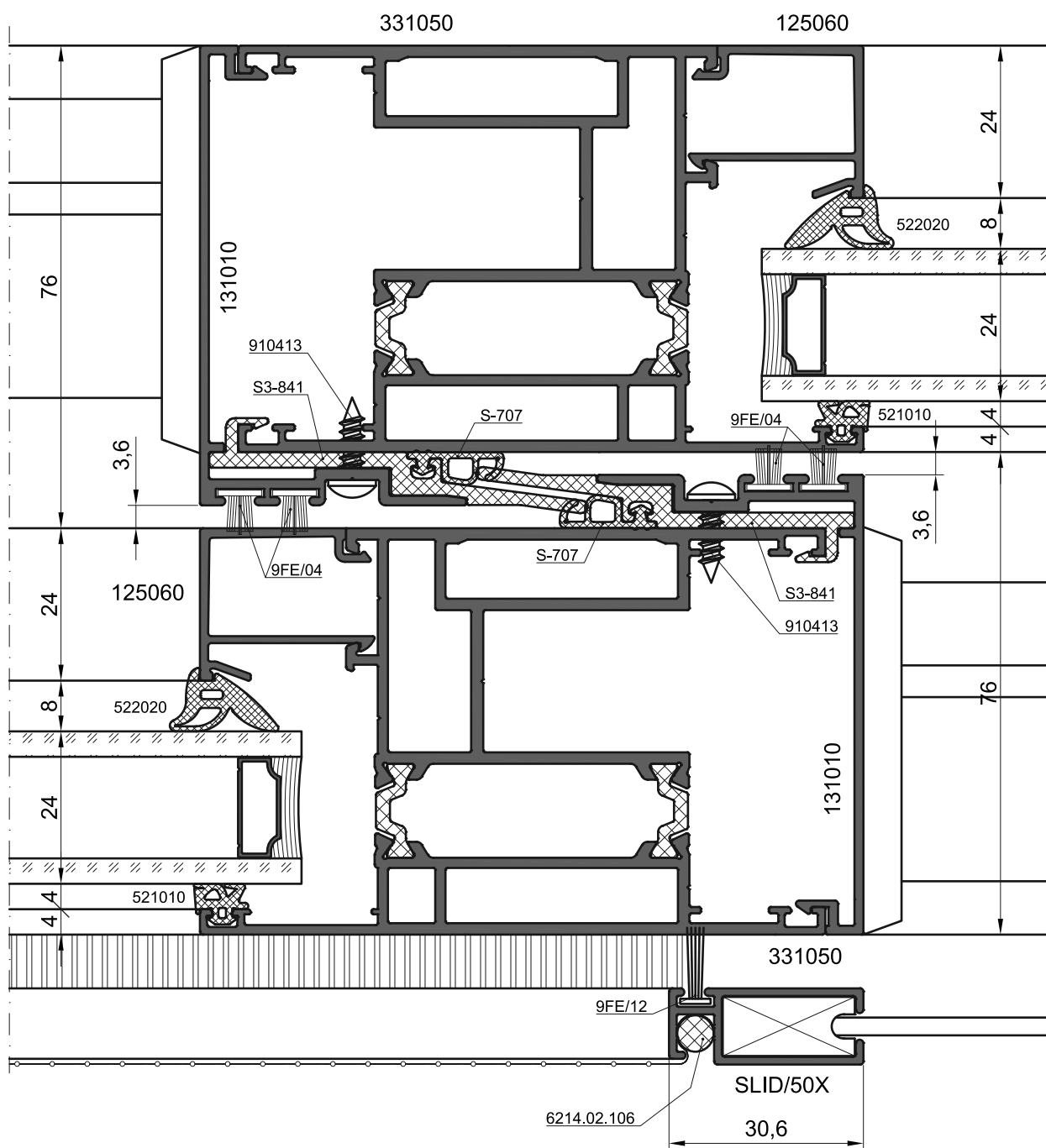
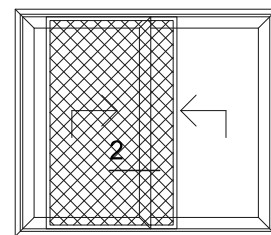


1



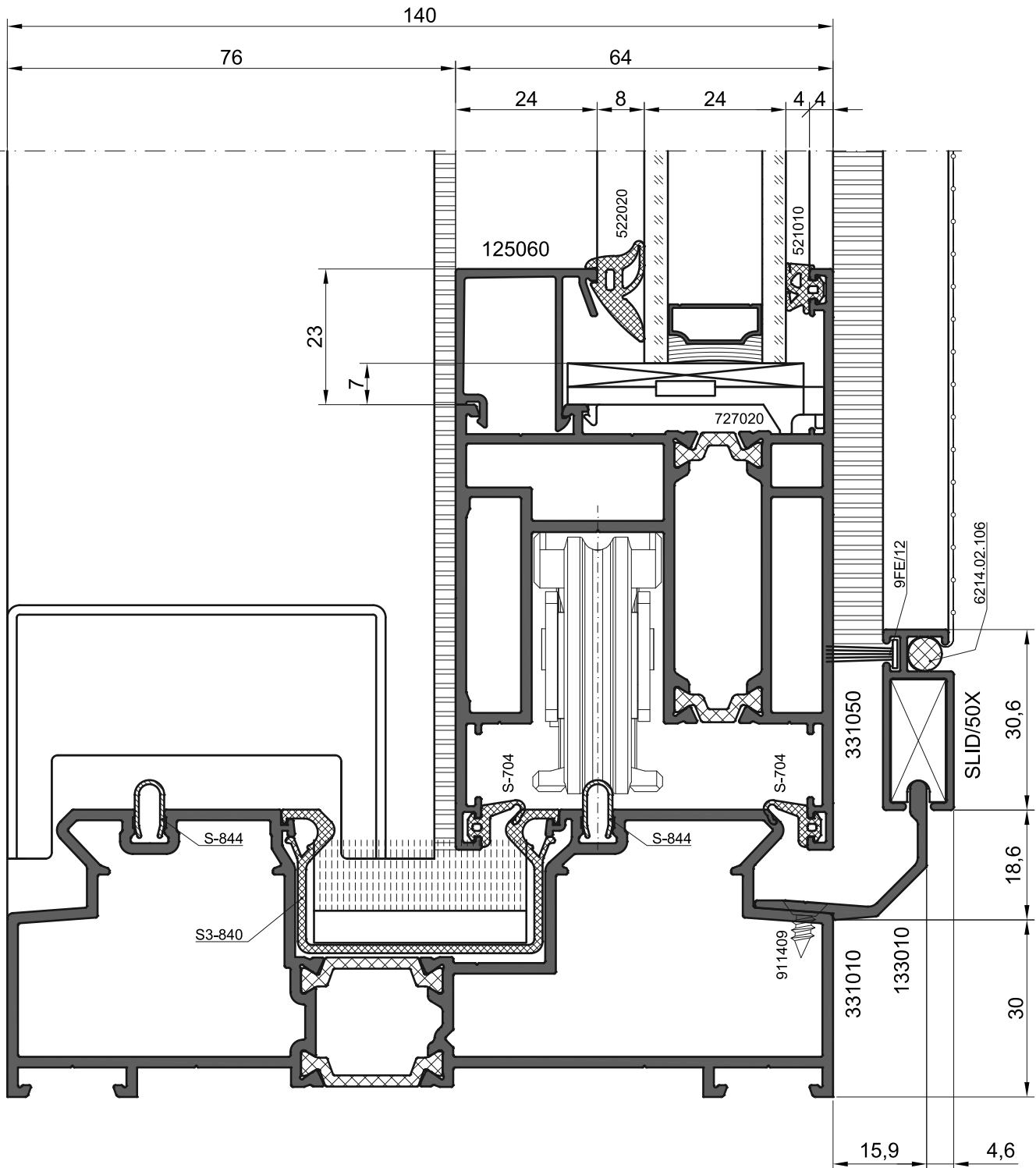
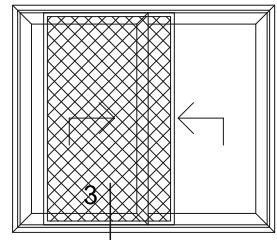
Сечение подъемно-сдвижной системы со сдвижной антимоскитной сеткой

2

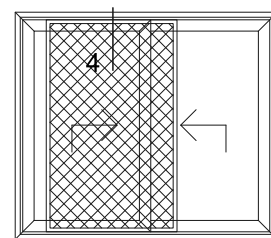


Сечение подъемно-сдвижной системы со сдвижной антимоскитной сеткой

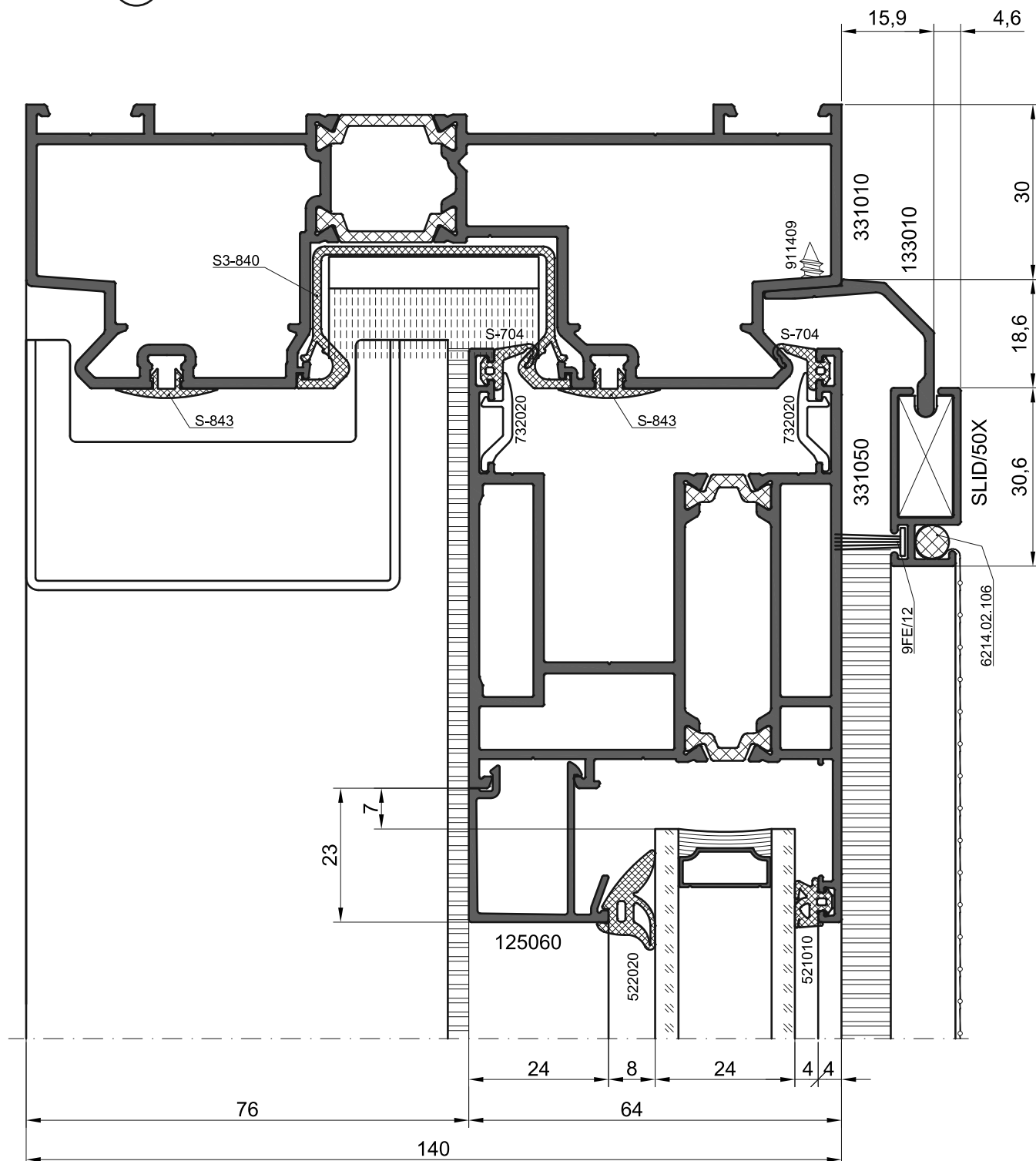
3



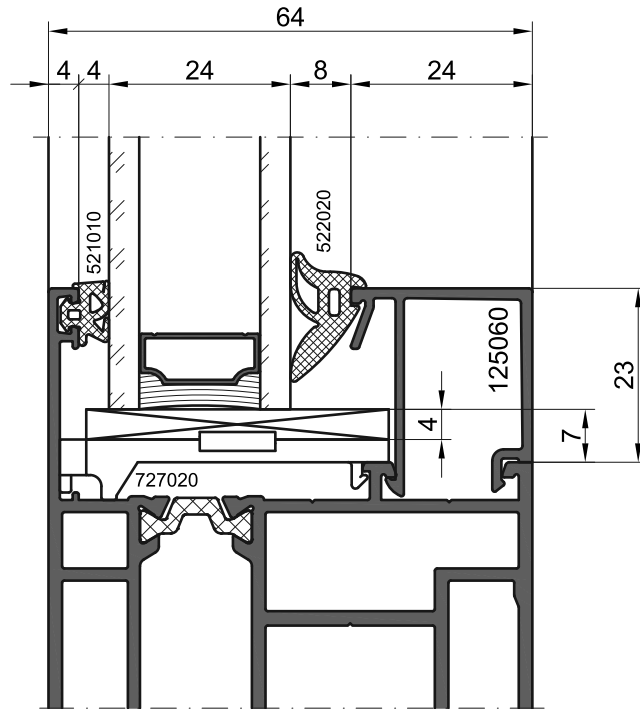
Сечение подъемно-сдвижной системы со сдвижной антимоскитной сеткой




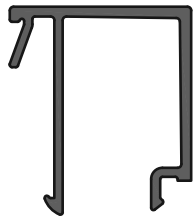


4

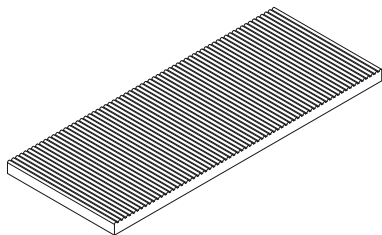


Таблицы остекления

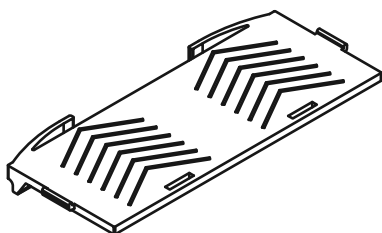


Толщина заполнения	4 мм	5-6 мм	7-8 мм	Штапик / ширина	
					
	521010	522010	522020		
4 мм	○		○	125110	44 мм
5 мм	○		○	125110	44 мм
6 мм	○	○		125110	44 мм
7 мм	○	○		125110	44 мм
8 мм	○		○	125100	40 мм
9 мм	○		○	125100	40 мм
10 мм	○	○		125100	40 мм
11 мм	○	○		125100	40 мм
12 мм	○		○	125090	36 мм
13 мм	○		○	125090	36 мм
14 мм	○	○		125090	36 мм
15 мм	○	○		125090	36 мм
16 мм	○		○	125080	32 мм
17 мм	○		○	125080	32 мм

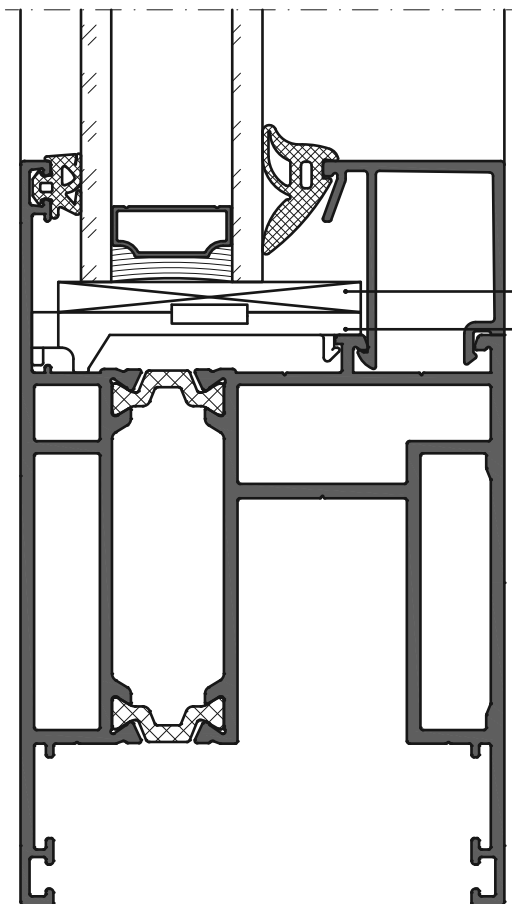
Толщина заполнения	4 мм	5-6 мм	7-8 мм	Штапик / ширина	
	 521010	 522010	 522020		
18 мм	○	○		125080	32 мм
19 мм	○	○		125080	32 мм
20 мм	○		○	125070	28 мм
21 мм	○		○	125070	28 мм
22 мм	○	○		125070	28 мм
23 мм	○	○		125070	28 мм
24 мм	○		○	125060	24 мм
25 мм	○		○	125060	24 мм
26 мм	○	○		125060	24 мм
27 мм	○	○		125060	24 мм
28 мм	○		○	125050	20 мм
29 мм	○		○	125050	20 мм
30 мм	○	○		125050	20 мм
31 мм	○	○		125050	20 мм
32 мм	○		○	125040	16 мм
33 мм	○		○	125040	16 мм
34 мм	○	○		125040	16 мм
35 мм	○	○		125040	16 мм
36 мм	○		○	125030	12 мм
37 мм	○		○	125030	12 мм
38 мм	○	○		125030	12 мм
39 мм	○	○		125030	12 мм
40 мм	○		○	125020	8 мм
41 мм	○		○	125020	8 мм
42 мм	○	○		125020	8 мм
43 мм	○	○		125020	8 мм
44 мм	○		○	125010	4 мм
45 мм	○		○	125010	4 мм
46 мм	○	○		125010	4 мм
47 мм	○	○		125010	4 мм

Схемы установки опорных и дистанционных подкладок**Дистанционная подкладка 100x40x4**

В комплекте с опорной подкладкой 727020 предназначена для обеспечения равномерного зазора между заполнением и алюминиевым профилем створки или рамы. Толщина подкладки подбирается при монтаже заполнения в оконный, дверной блок или витраж в зависимости от фактических зазоров между заполнением и опорной подкладкой.

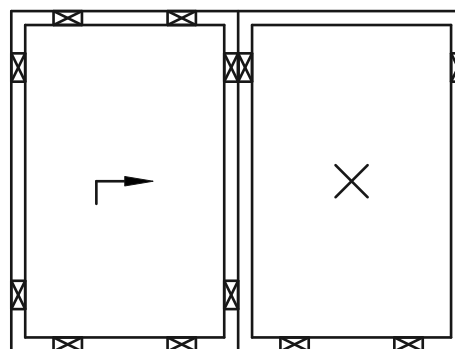
**Опорная подкладка 727020**

Предназначена для восприятия веса заполнения и его распределения на алюминиевые профили и конструкцию. Подкладки устанавливаются на расстоянии 200 мм от углов заполнения.



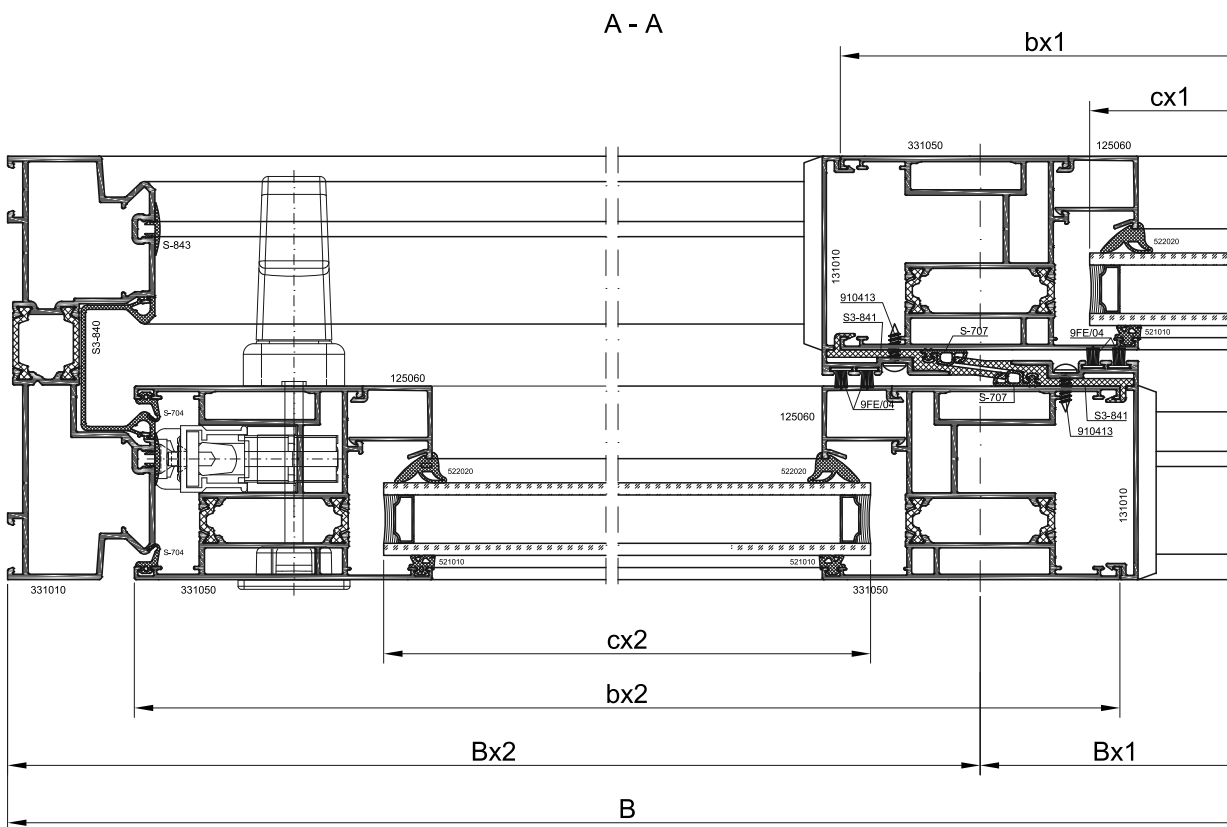
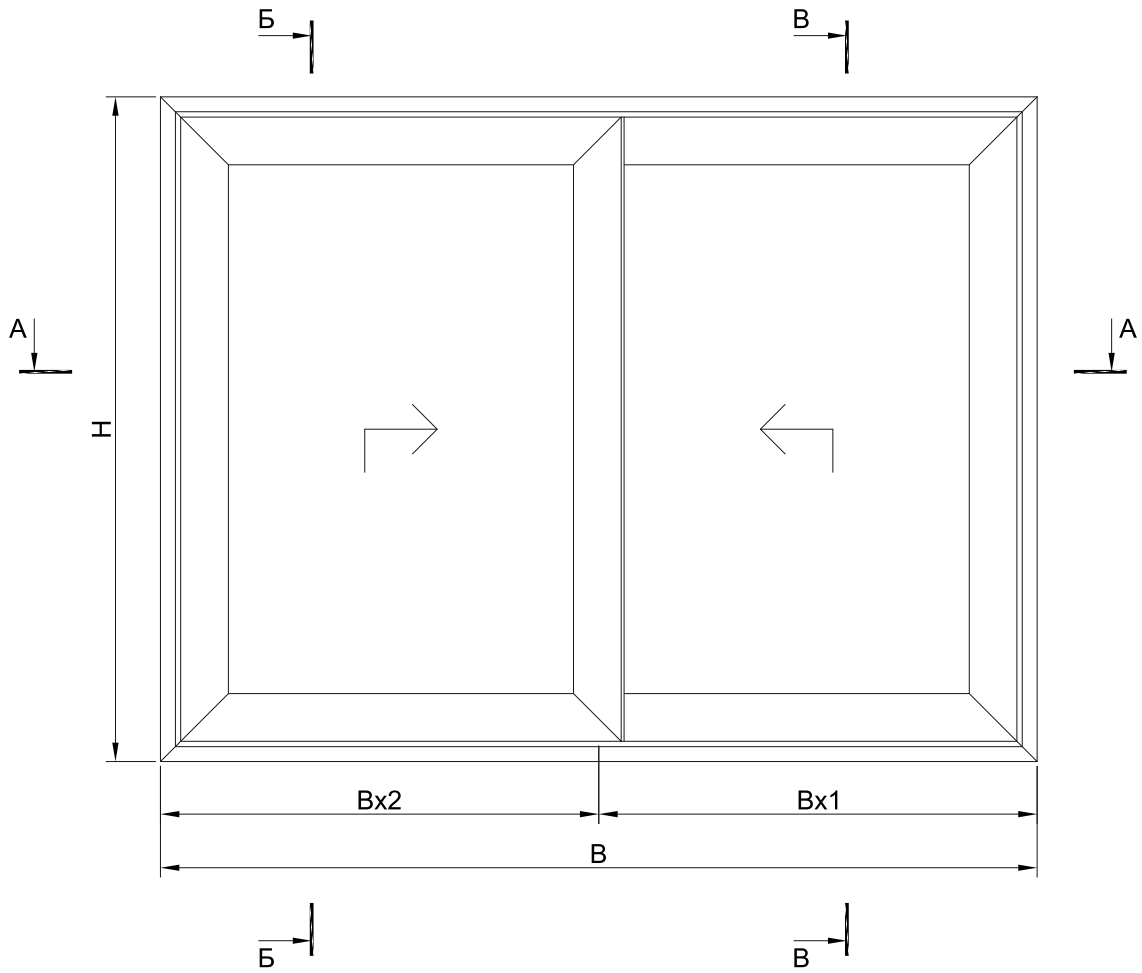
Дистанционная подкладка под заполнение

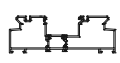











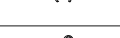
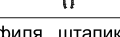
Опорная подкладка под заполнение



Установка опорных подкладок под стеклопакет

Примеры конструкций

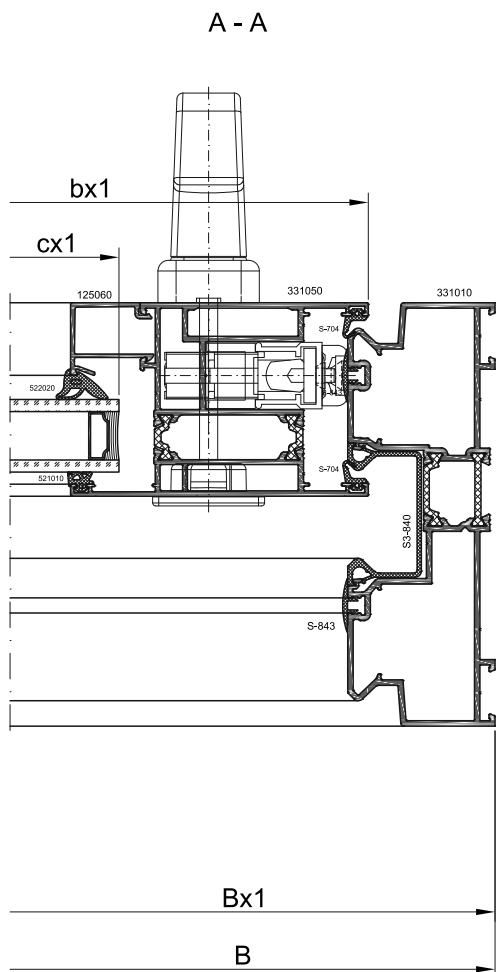


Профили	Размер	Кол.
331010	 B	2
	 H	2
331050	 $bx2=Bx2+4,3$	2
	 $bx1=Bx1+4,3$	2
	 $h=H-83,8$	4
131010	 h	2
125060*	 $bx2-151$	2
	 $bx1-151$	2
	 h-197	4
S3-840	 B-48,7	2
	 H-48,7	2
S3-841	 h	2
S-843	 B-97,4	2
	 H-104	4
S-844	 B-97,4	2

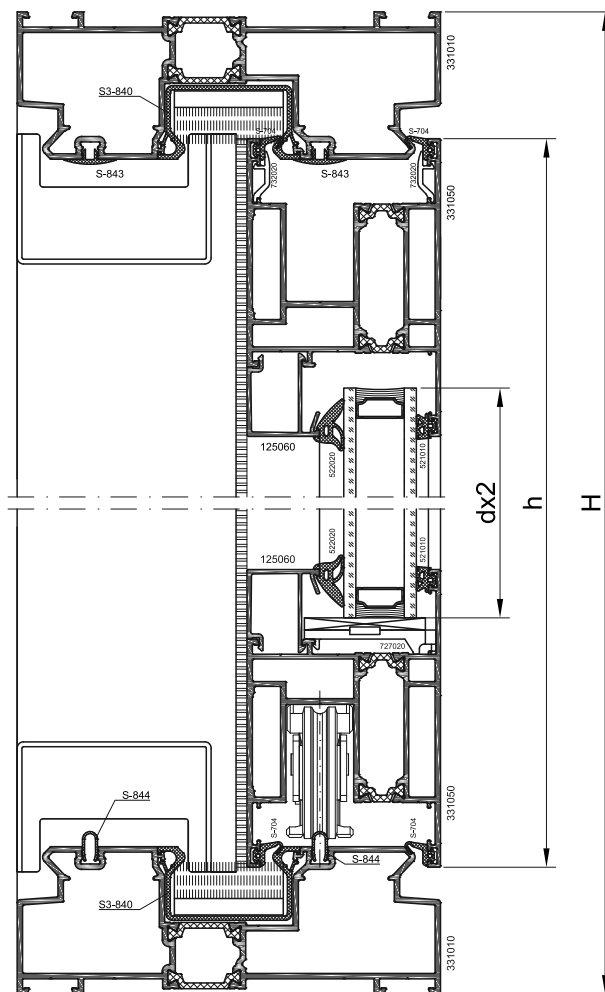
* - артикул профиля штапика выбирается по таблице остекления в зависимости от толщины заполнения



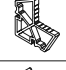


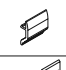




Уплотнительные профили	Количество
521010	$2bx2+2bx1+4h-1453$
522020*	$2bx2+2bx1+4h-1377$
S-704	$4bx2+4bx1+4h$
S-707	2h
9FE/04	4h



* - артикул уплотнительного профиля выбирается по таблице остекления в зависимости от толщины заполнения



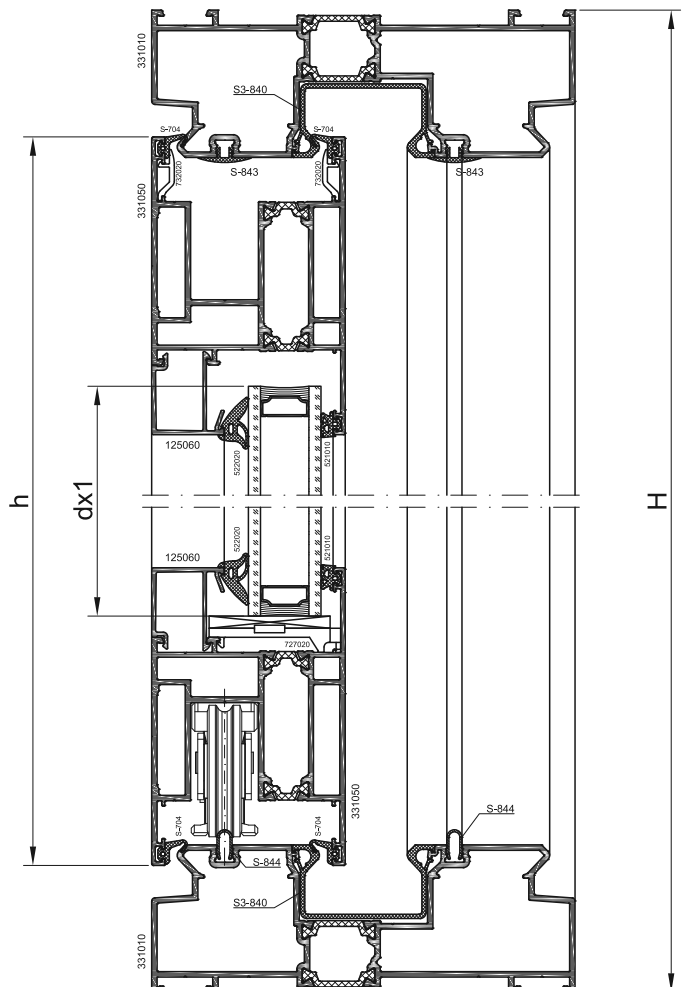
Б - Б

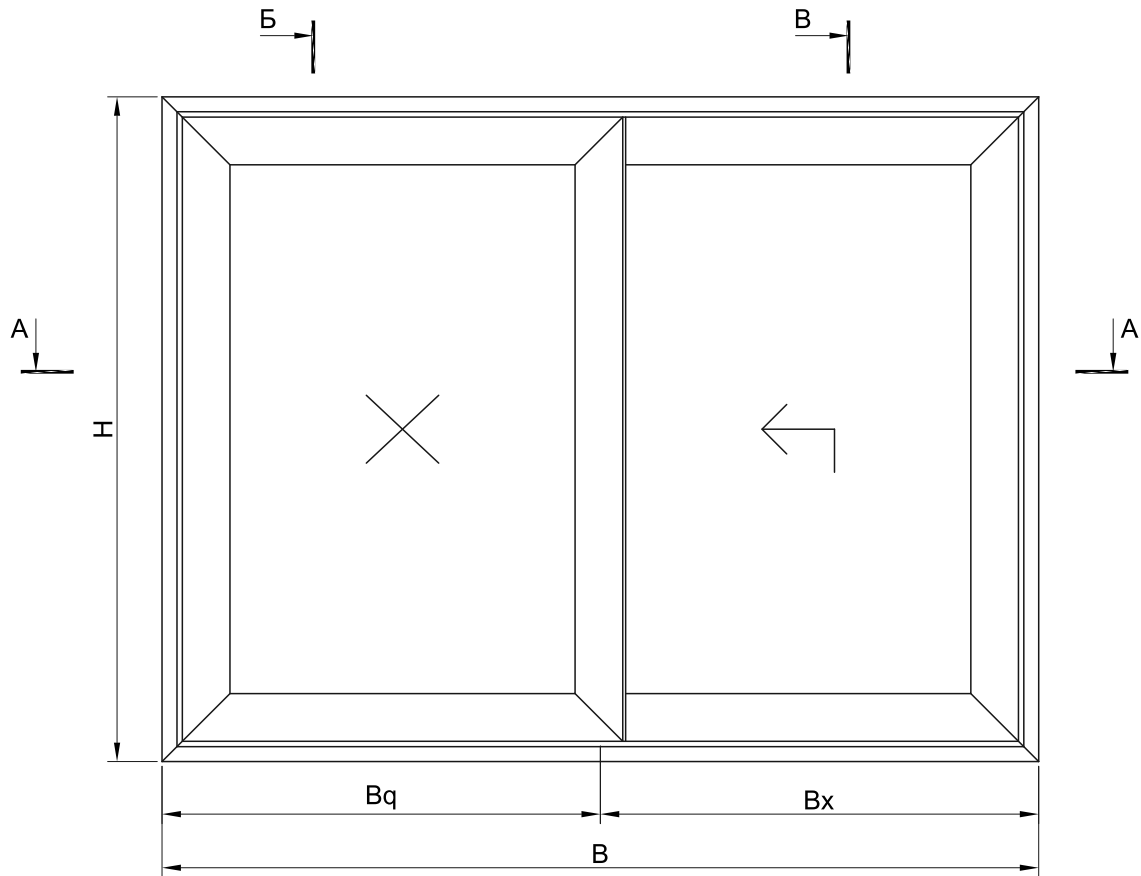


Комплектующие изделия		Кол.
731041		8
731010		8
731050		16
723010		16
723020		8
727020		16
732020		8
S3-807		2
S3-808		1
S3-808A		1

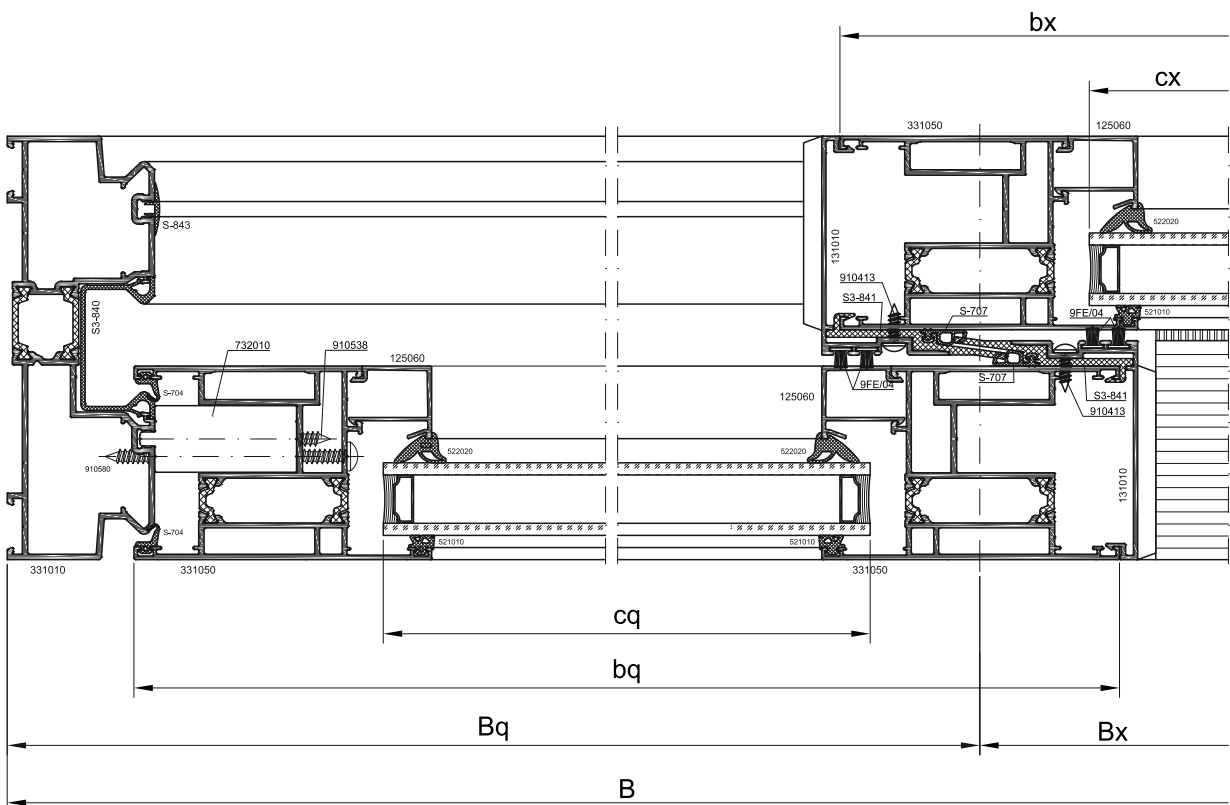
Заполнение 4..47 мм	Размер	Кол.
	cx2=bx2-165	1
	dx2=h-165	
	cx1=bx1-165	1
	dx1=h-165	

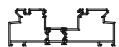
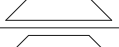

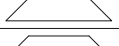
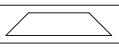


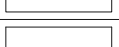
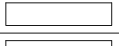

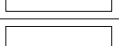

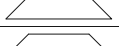
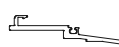

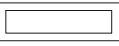
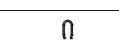
B - B





A - A

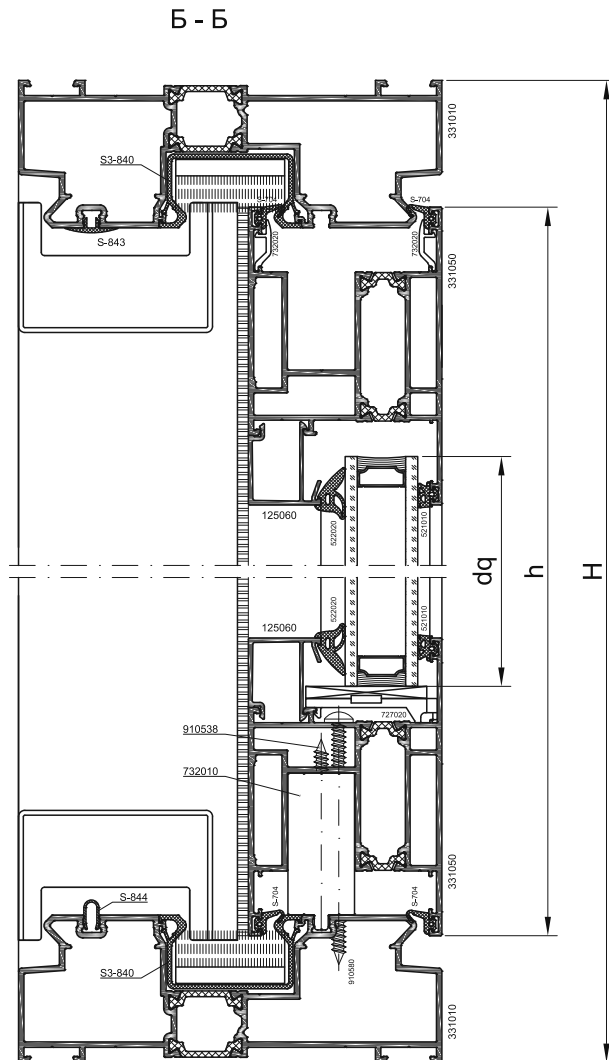
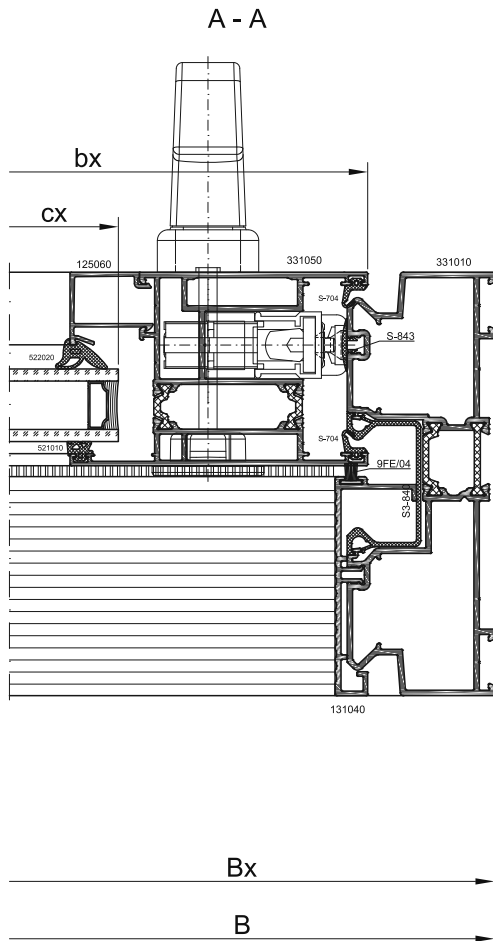








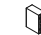

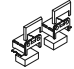


Профили	Размер	Кол.
331010	 B	2
	 H	2
331050	 $bq=Bq+4,3$	2
	 $bx=Bx+4,3$	2
	 $h=H-83,8$	4
131010	 h	2
125060*	 bq-151	2
	 bx-151	2
	 h-197	4
131040	 Bx-111	2
	 H-52	1
S3-840	 B-48,7	2
	 H-48,7	2
S3-841	 h	2
S-843	 B-97,4	1
	 H-104	2
S-844	 B-97,4	1

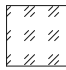
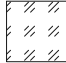
* - артикул профиля штапика выбирается по таблице остекления в зависимости от толщины заполнения

Уплотнительные профили	Количество
521010	$2bq+2bx+4h-1453$
522020*	$2bq+2bx+4h-1377$
S-704	$4bq+4bx+4h$
S-707	2h
9FE/04	$4h+2Bx+H-273$

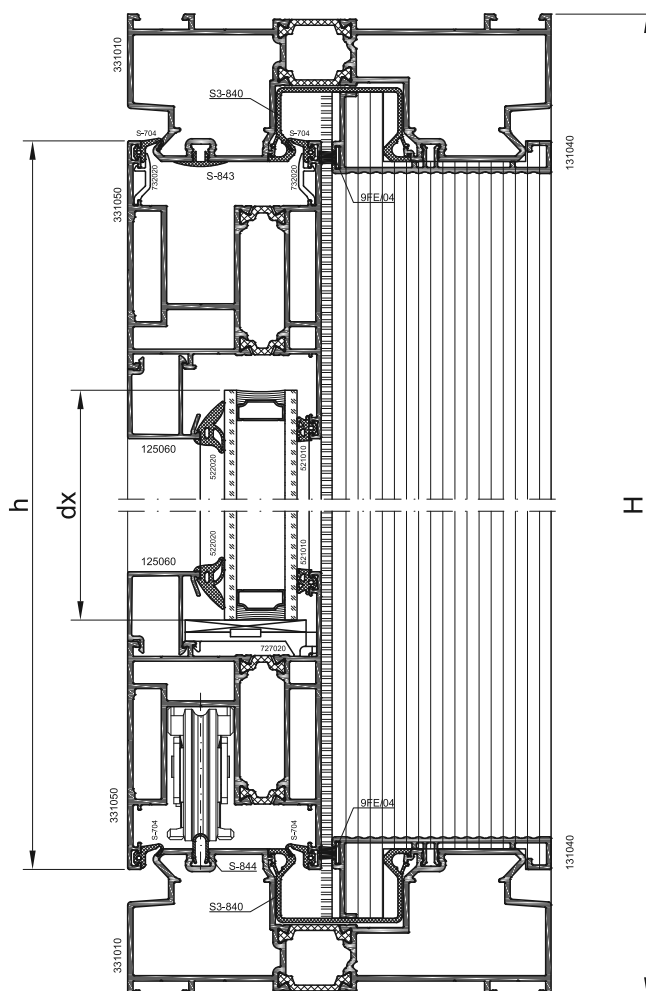
* - артикул уплотнительного профиля выбирается по таблице остекления в зависимости от толщины заполнения

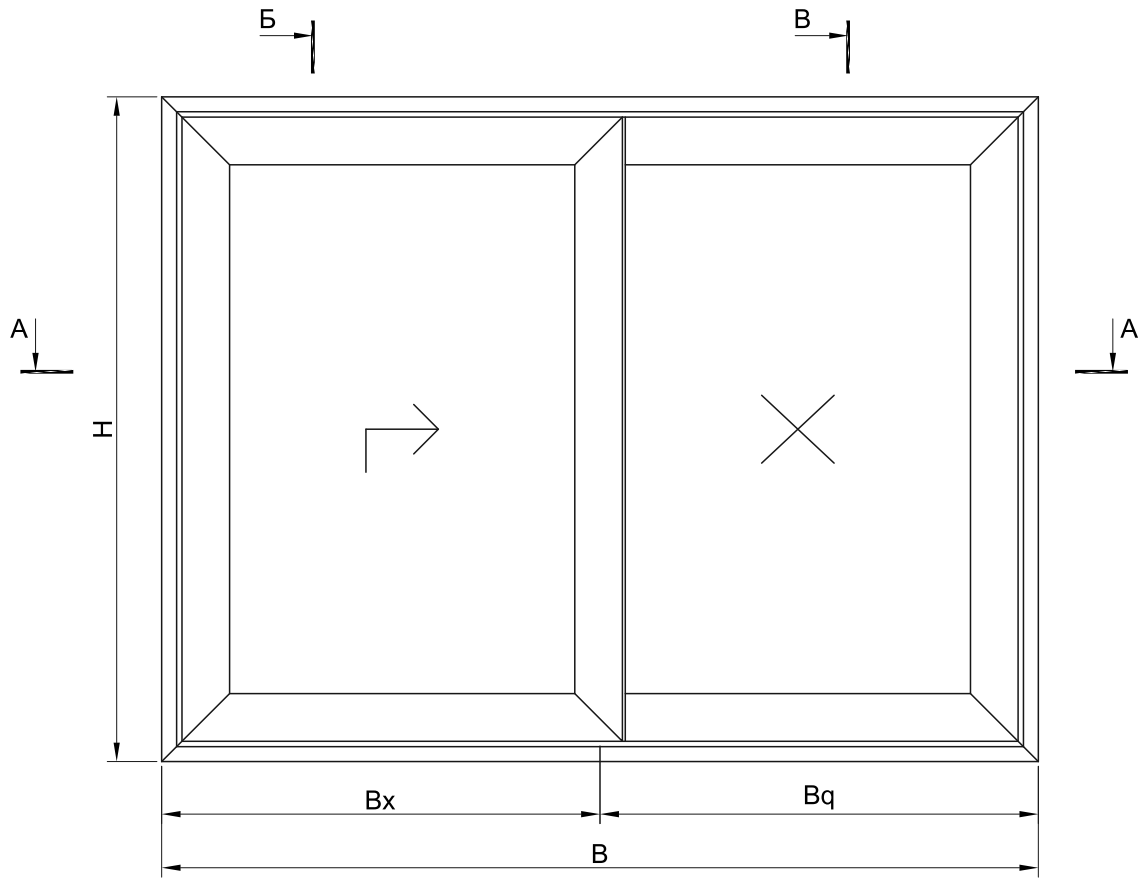


Комплектующие изделия		Кол.
731041		8
731010		8
731050		16
723010		16
723020		8
727020		12
732010		6
732020		8
S3-807		2
S3-808		1
S3-808A		1

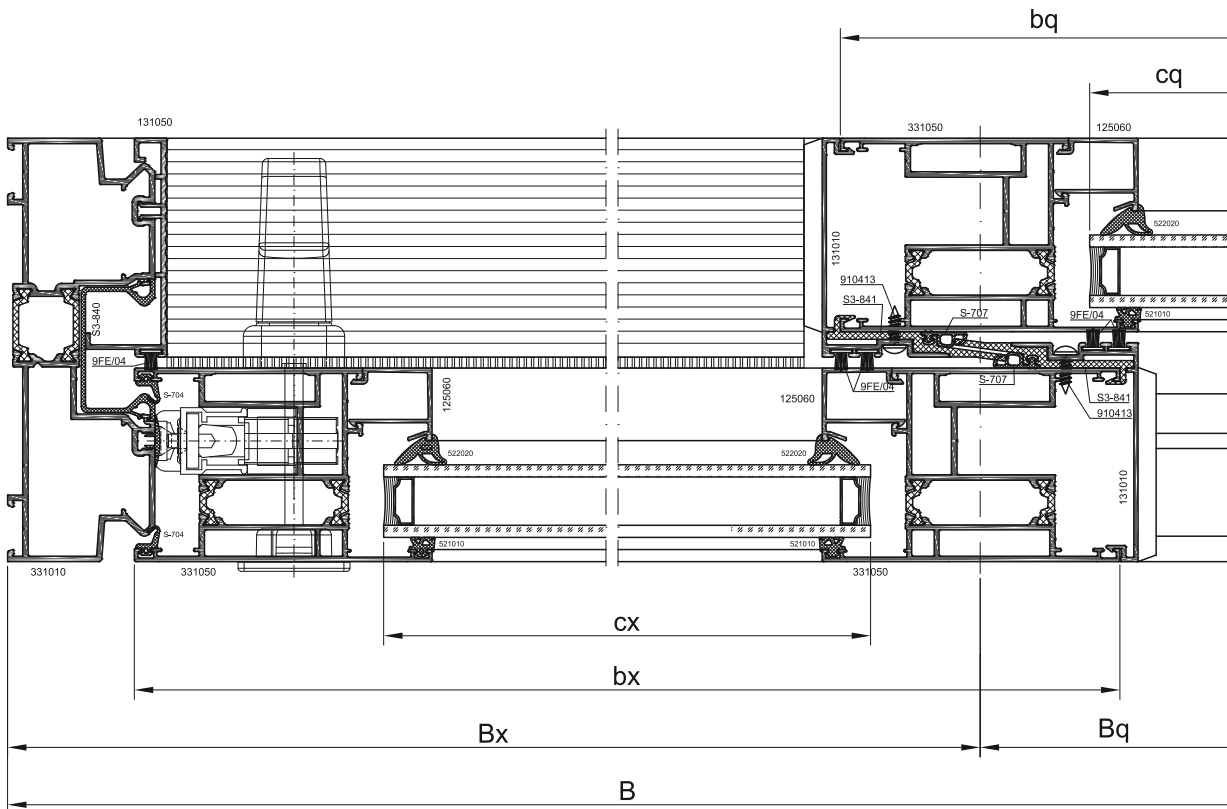
Заполнение 4..47 мм	Размер	Кол.
	cq=bq-165	1
	dq=h-165	
	cx=bx-165	1
	dx=h-165	

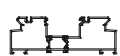

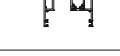
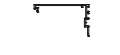



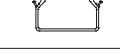
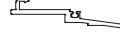
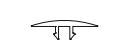



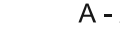


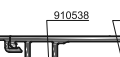
B - B





A - A



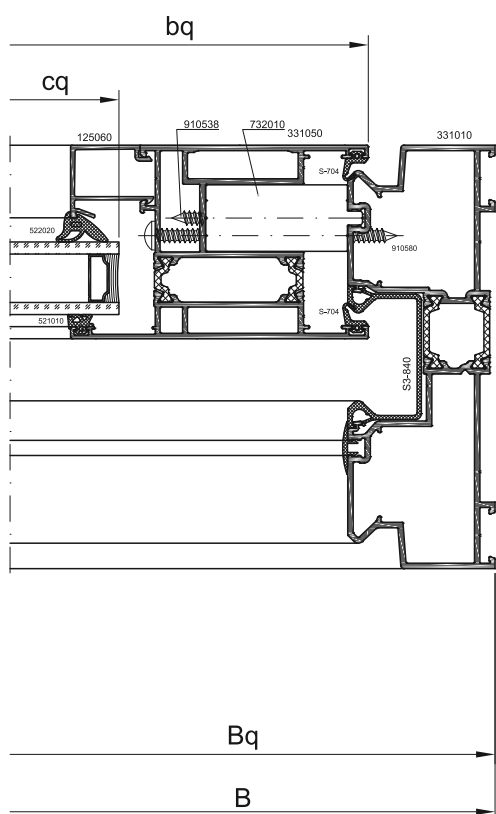
Профили	Размер	Кол.
331010	 B	2
	 H	2
331050	 $bq=Bq+4,3$	2
	 $bx=Bx+4,3$	2
	 $h=H-83,8$	4
131010	 h	2
125060*	 $bq-151$	2
	 $bx-151$	2
	 $h-197$	4
131050	 $Bx-111$	2
	 $H-52$	1
S3-840	 $B-48,7$	2
	 $H-48,7$	2
S3-841	 h	2
S-843	 $B-97,4$	1
	 $H-104$	2
S-844	 $B-97,4$	1

* - артикул профиля штапика выбирается по таблице остекления в зависимости от толщины заполнения

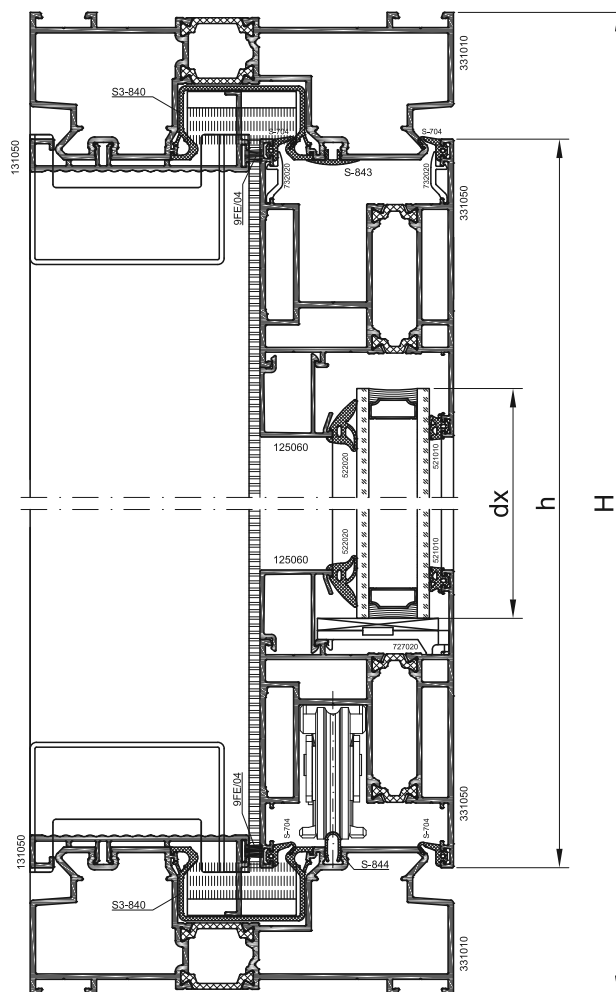
Уплотнительные профили	Количество
521010	$2bq+2bx+4h-1453$
522020*	$2bq+2bx+4h-1377$
S-704	$4bq+4bx+4h$
S-707	$2h$
9FE/04	$4h+2Bx+H-273$









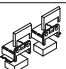


* - артикул уплотнительного профиля выбирается по таблице остекления в зависимости от толщины заполнения


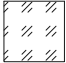
A - A



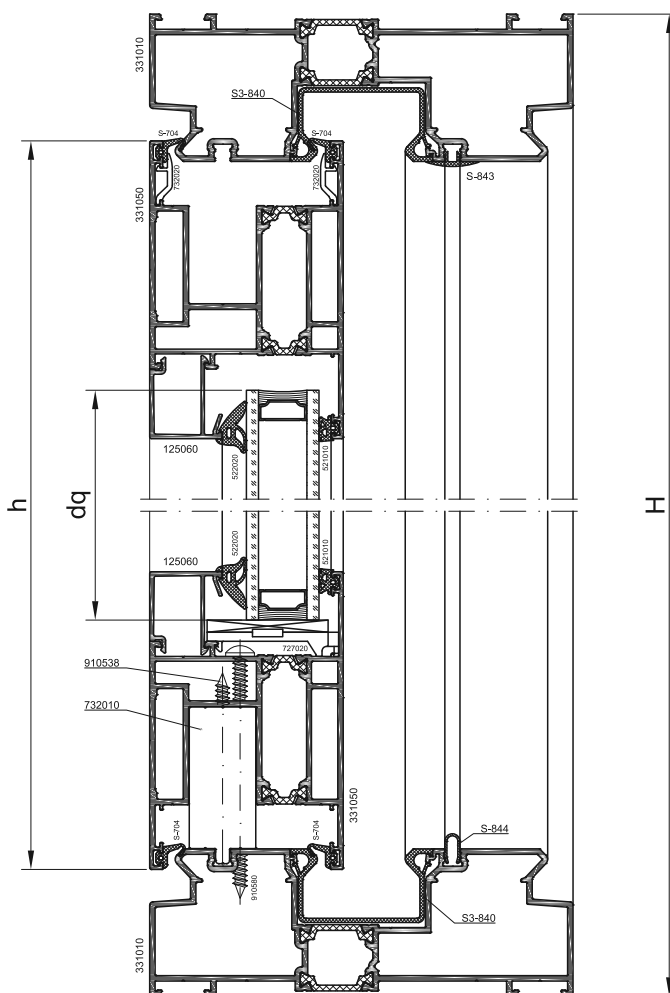
Б - Б

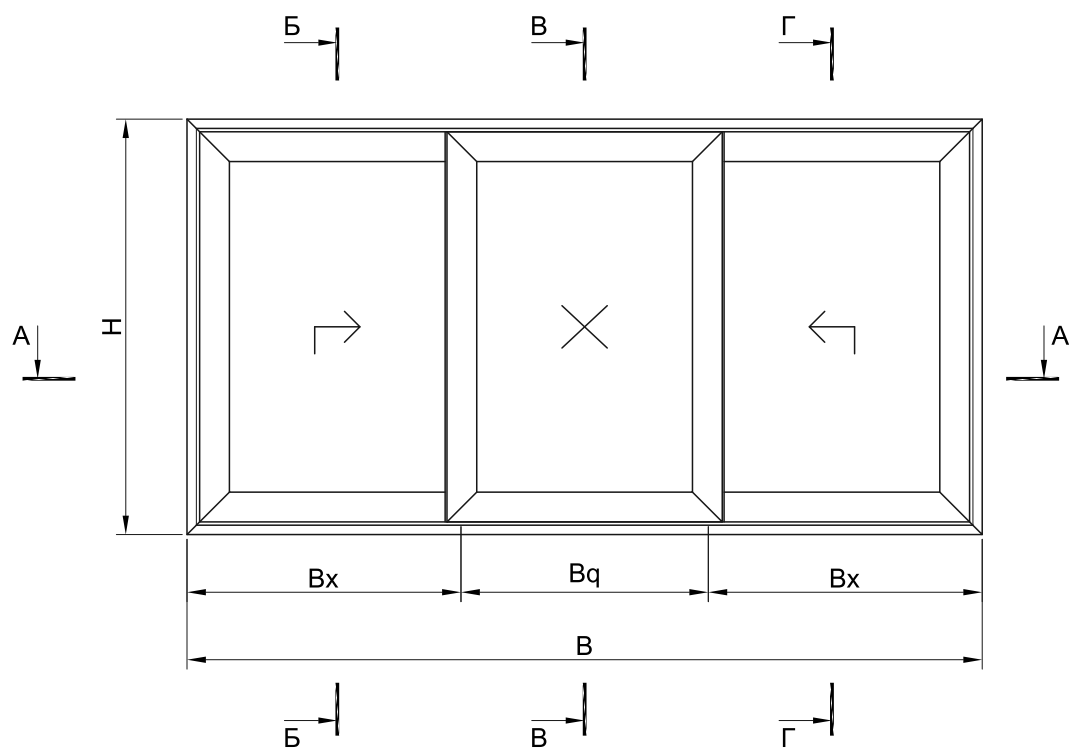


Комплектующие изделия	Кол.
731041 	8
731010 	8
731050 	16
723010 	16
723020 	8
727020 	14
732010 	6
732020 	6
S3-807 	2
S3-808 	1
S3-808A 	1

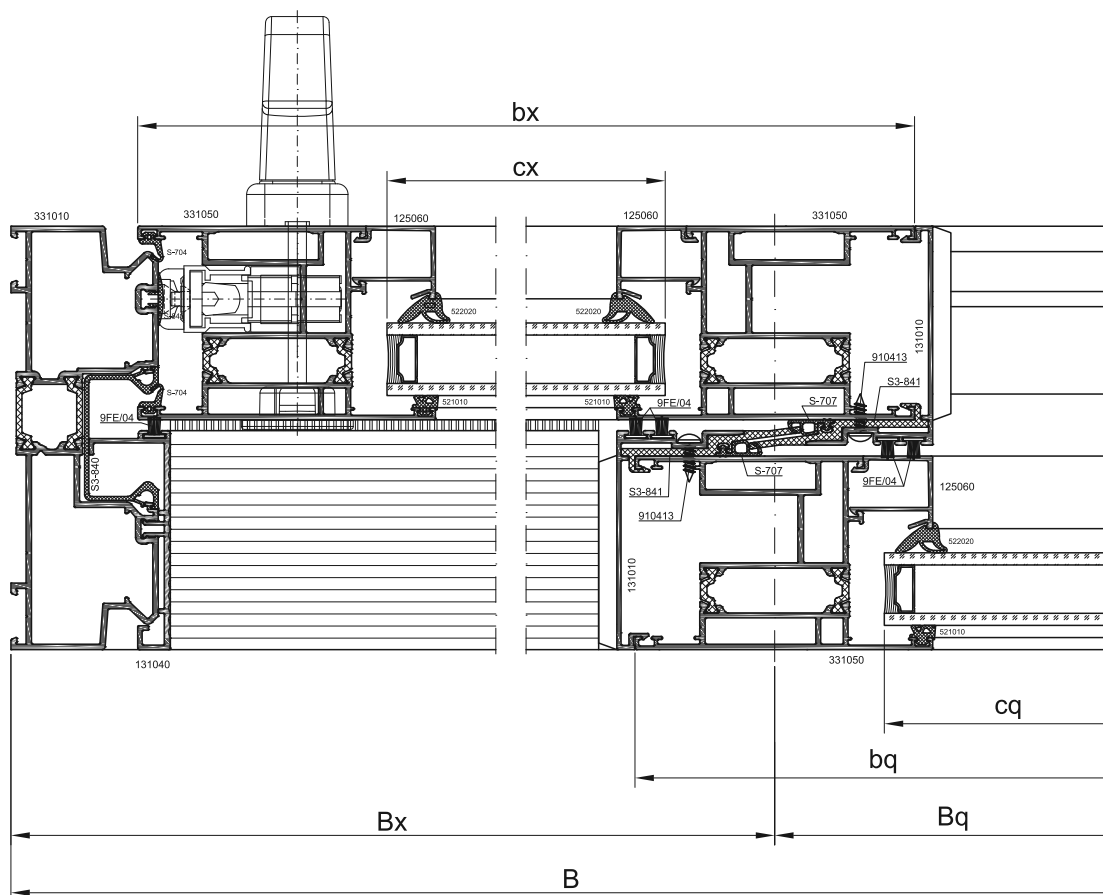
Заполнение 4..47 мм	Размер	Кол.
	cq=bq-165	1
	dq=h-165	
	cx=bx-165	1
	dx=h-165	

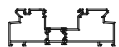
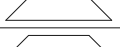

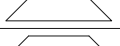
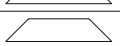


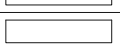
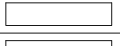

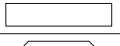

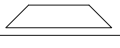
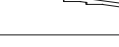
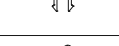
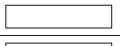
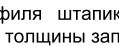
B - B





A - A



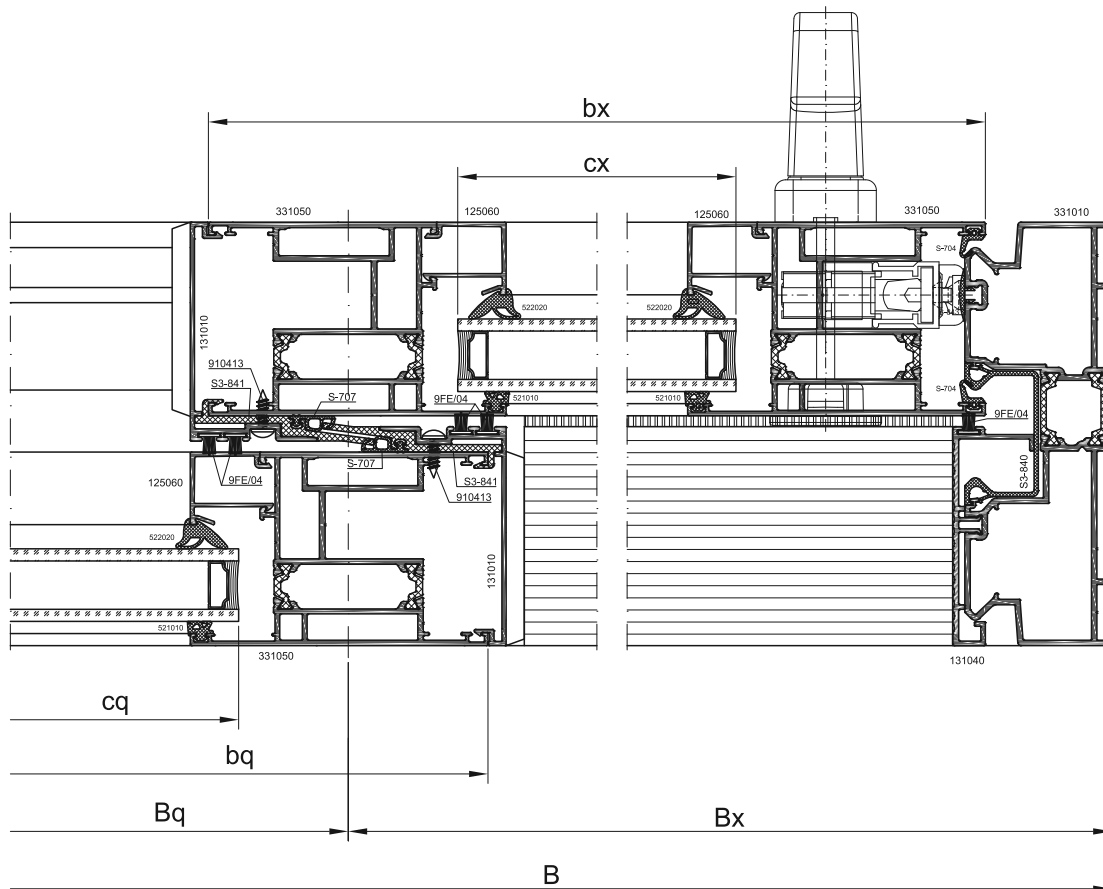
Профили	Размер	Кол.	
331010		B	2
		H	2
331050		$bq=Bq+92,4$	2
		$bx=Bx+4,3$	4
		$h=H-83,8$	6
131010		h	4
125060*		bq-151	2
		bx-151	4
		h-197	6
131040		Bx-111	4
		H-52	2
S3-840		B-48,7	2
		H-48,7	2
S3-841		h	4
S-843		B-97,4	1
		H-104	2
S-844		B-97,4	1









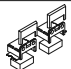

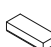
Уплотнительные профили	Количество
521010	$2bq+4bx+6h-1453$
522020*	$2bq+4bx+6h-1377$
S-704	$4bq+8bx+4h$
S-707	4h
9FE/04	$8h+4Bx+2H-548$

* - артикул уплотнительного профиля выбирается по таблице остекления в зависимости от толщины заполнения

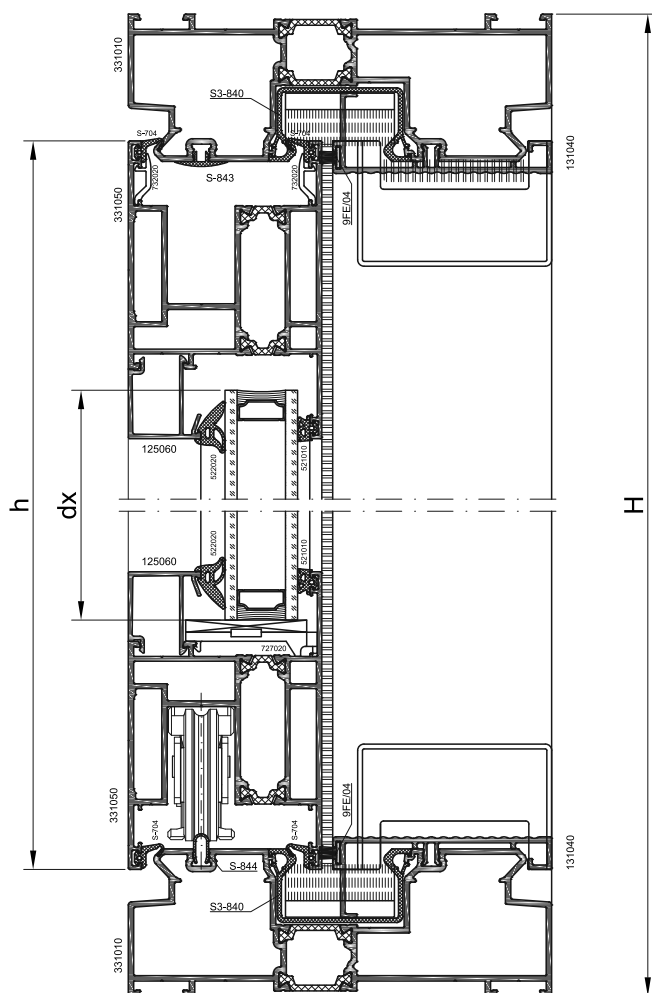
* - артикул профиля штапика выбирается по таблице остекления в зависимости от толщины заполнения

A - A

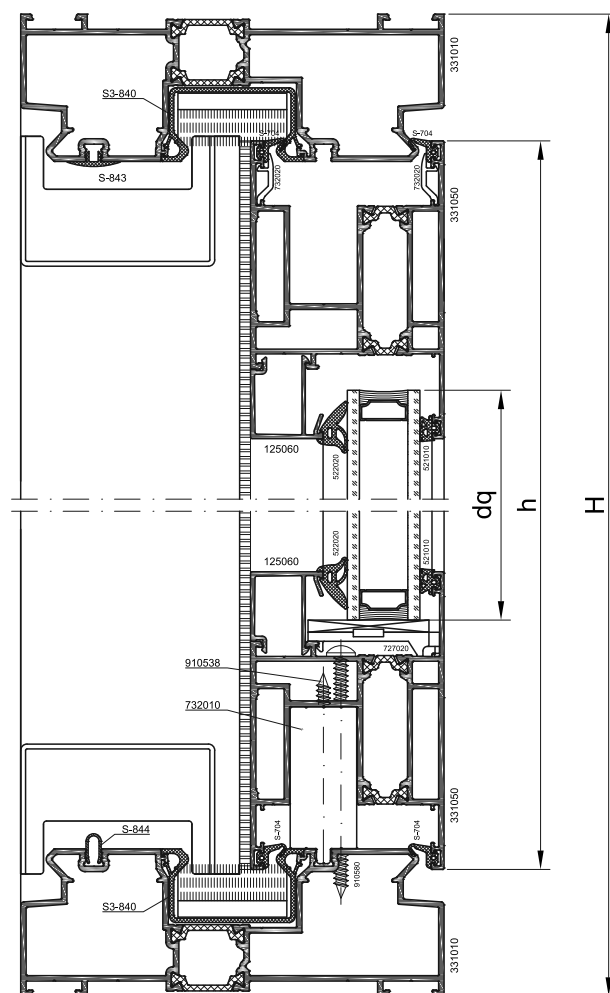


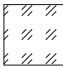
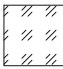
Комплектующие изделия			Кол.
731041			8
731010			12
731050			24
723010			24
723020			12
727020			24
732010			3
732020			12
S3-807			4
S3-808			2
S3-808A			2

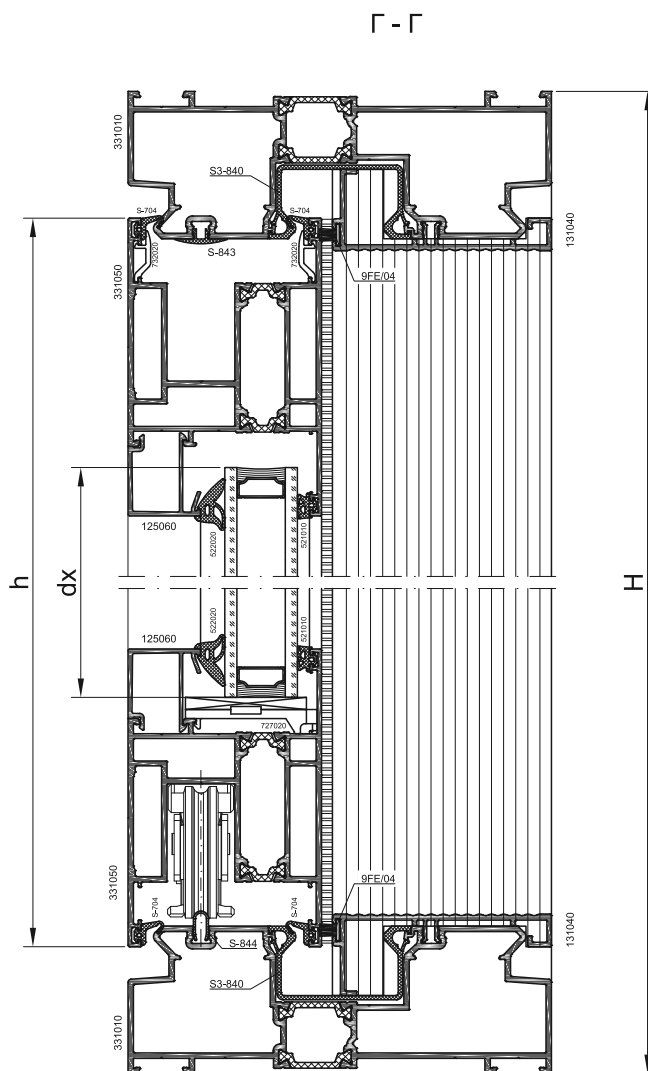
Б - Б

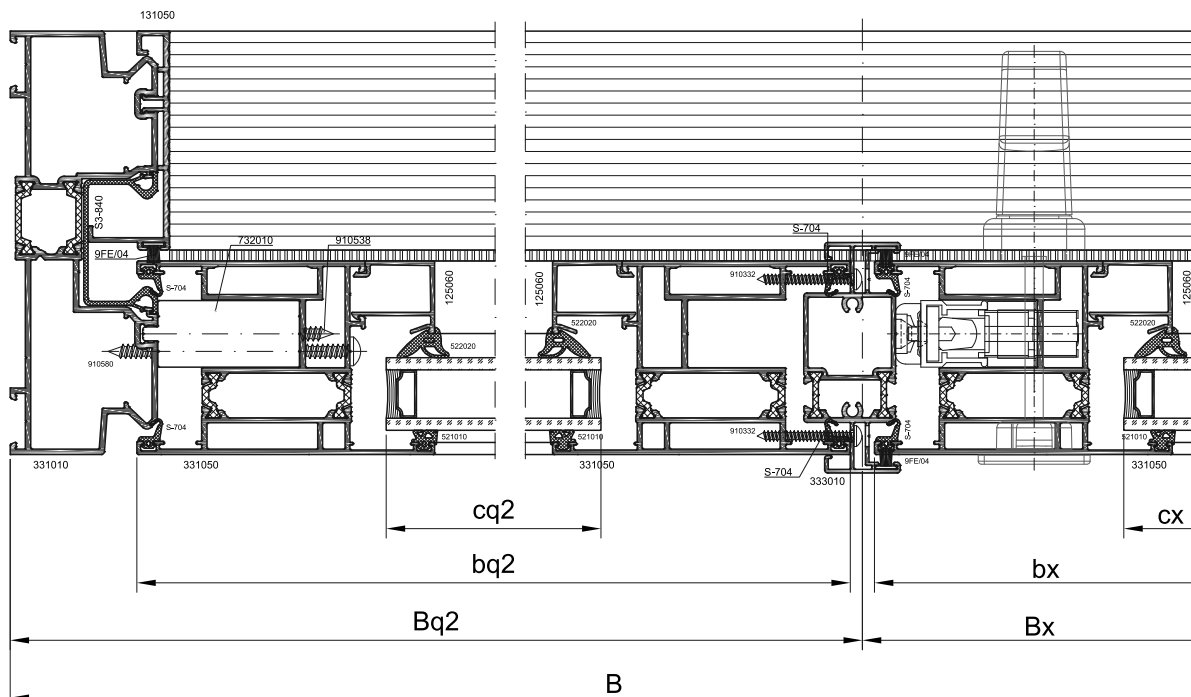
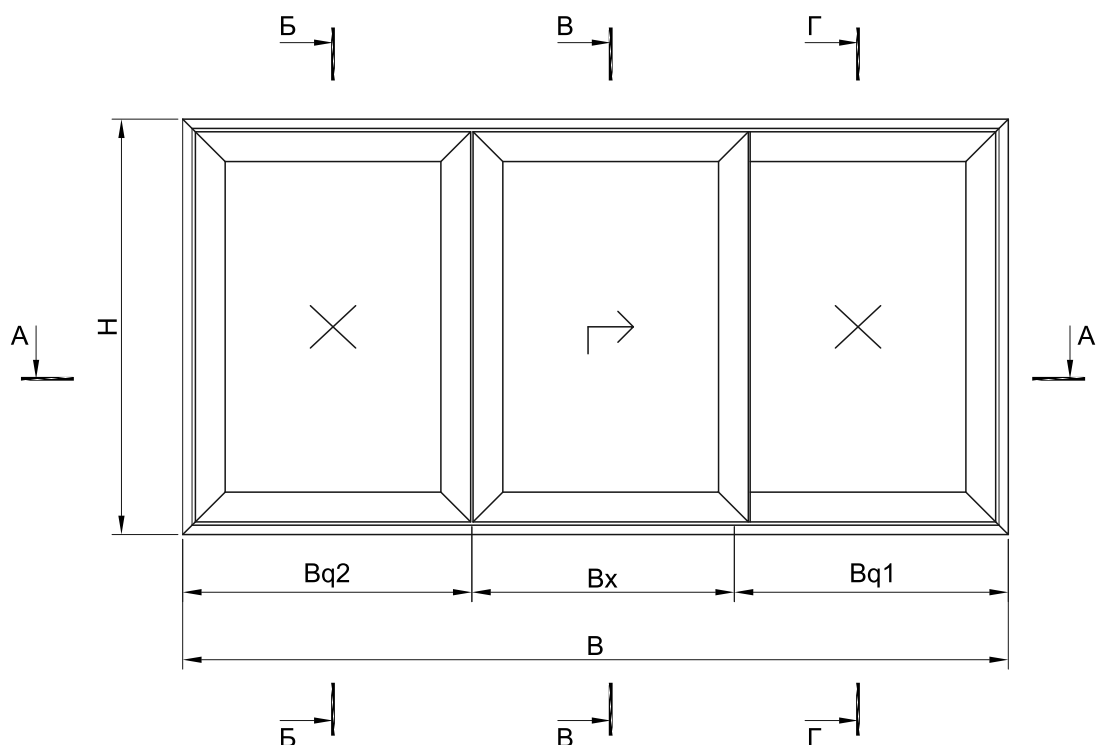


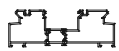


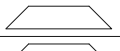

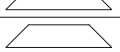
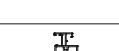
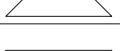
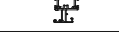
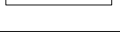

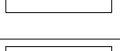

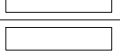




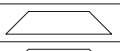
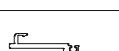
В - В



Заполнение 4..47 мм	Размер	Кол.
	cq=bq-165	1
	dq=h-165	
	cx=bx-165	2
	dx=h-165	



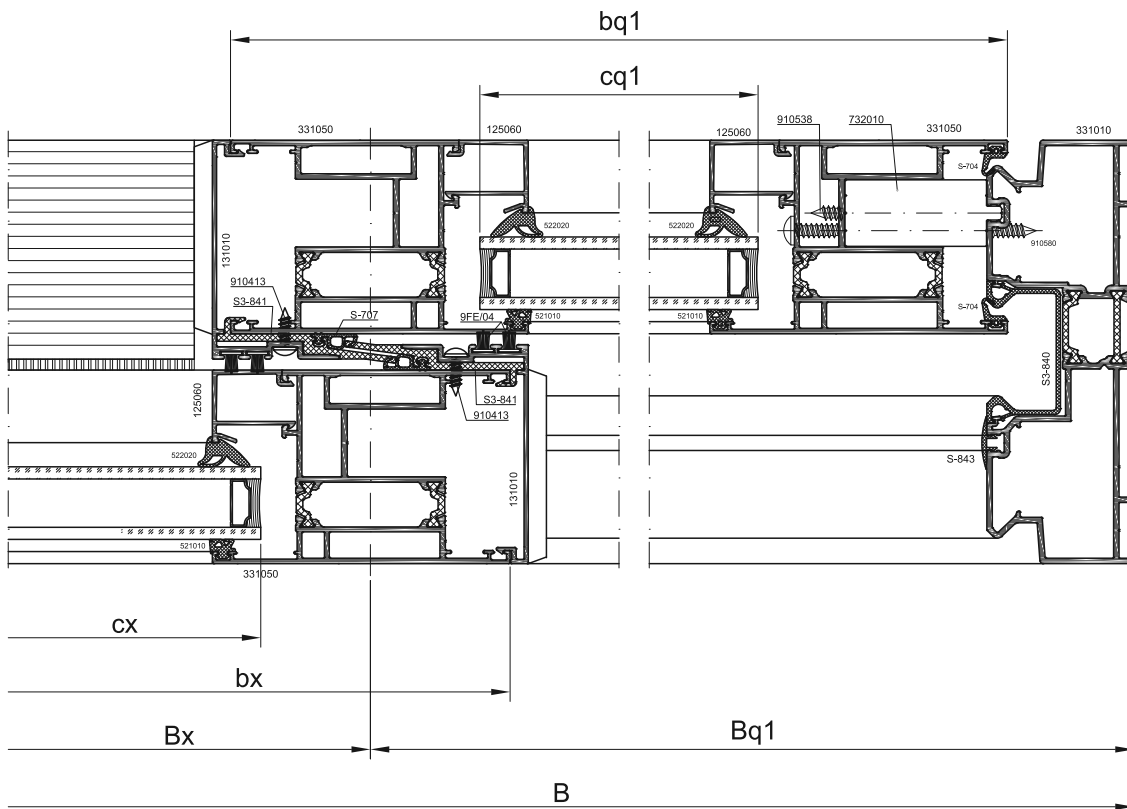


Профили	Размер	Кол.
331010	 B	2
	 H	2
331050	 $bx=Bx+42,2$	2
	 $bq1=Bq1+4,3$	2
	 $bq2=Bq2-45,9$	2
	 $h=H-83,8$	6
333010	 h-44	1
131010	 h	2
131050	 $Bx+Bq2-111$	2
	 H-52	1
125060*	 bx-151	2
	 bq1-151	2
	 bq2-151	2
	 h-197	6
S3-840	 B-48,7	2
	 H-48,7	2
S3-841	 h	2
S-843	 B-97,4	1
	 H-104	1
S-844	 B-Bq2	1

Уплотнительные профили	Количество
521010	$2bx+2bq1+2bq2+6h-1453$
522020*	$2bx+2bq1+2bq2+6h-1377$
S-704	$4bx+4bq1+4bq2+8h$
S-707	2h
9FE/04	$6h+Bx+Bq2+H-361$

* - артикул уплотнительного профиля выбирается по таблице остекления в зависимости от толщины заполнения

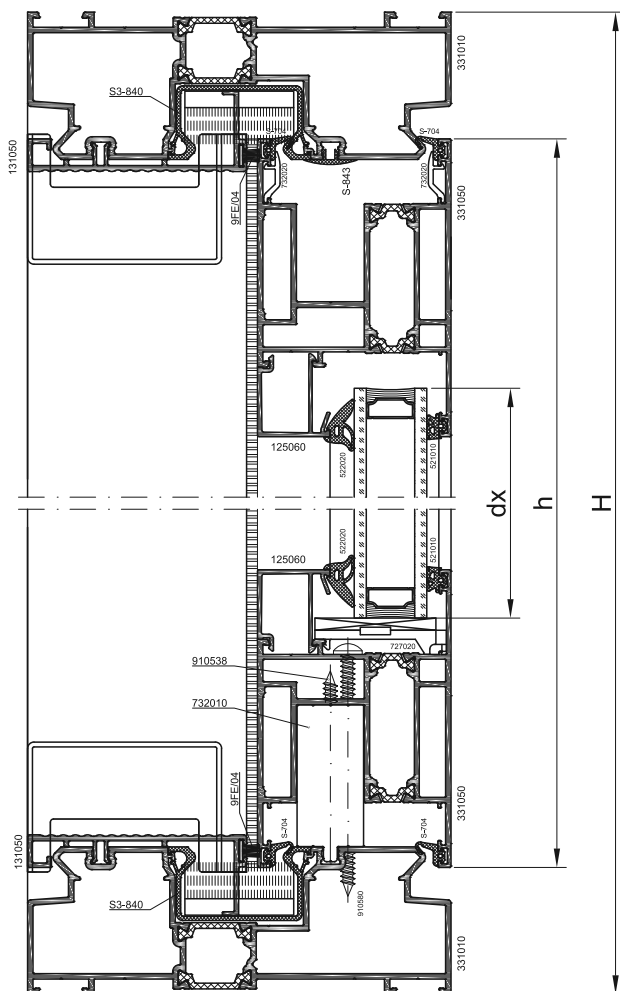
* - артикул профиля штапика выбирается по таблице остекления в зависимости от толщины заполнения



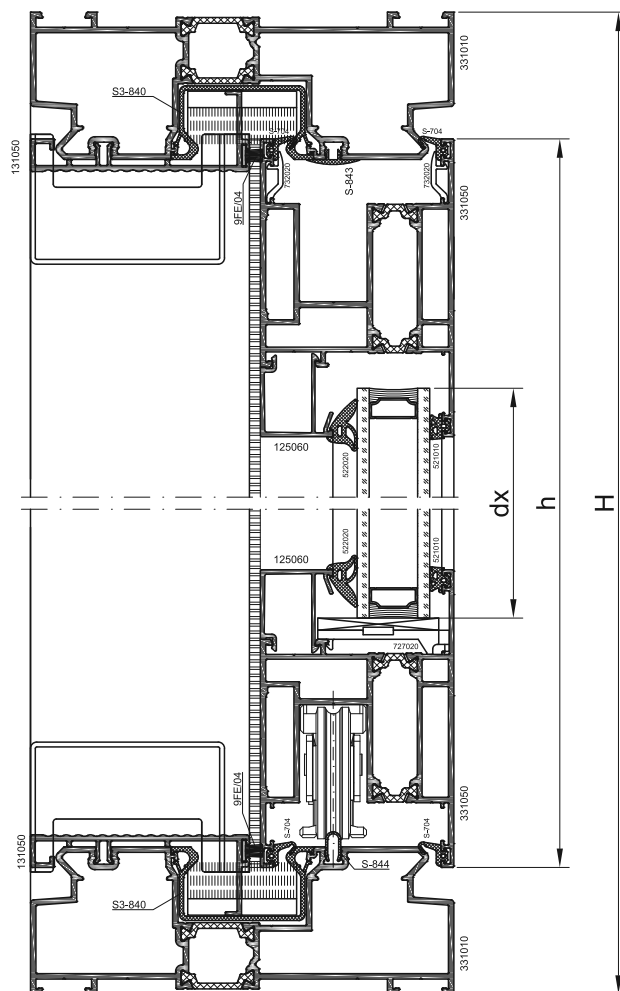
Комплектующие изделия		Кол.
731041		8
731010		12
731050		24
723010		24
723020		12
727020		28
732010		12
732020		12
S3-806		1
S3-807		2

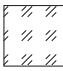
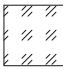
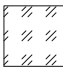
Комплектующие изделия		Кол.
S3-808		1
S3-808A		1

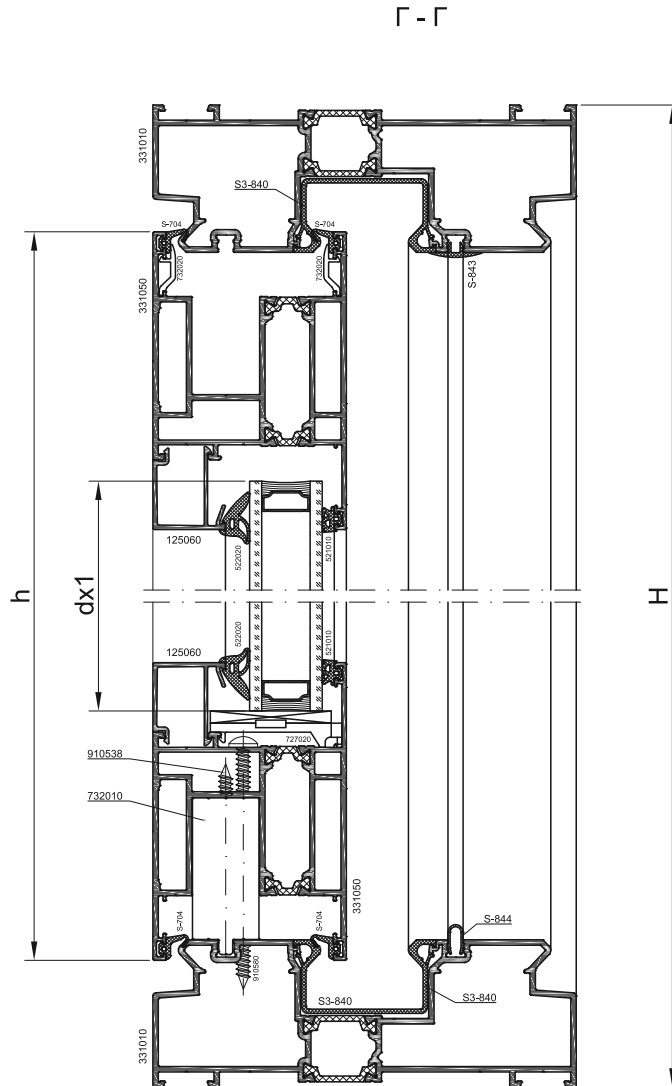
Б - Б

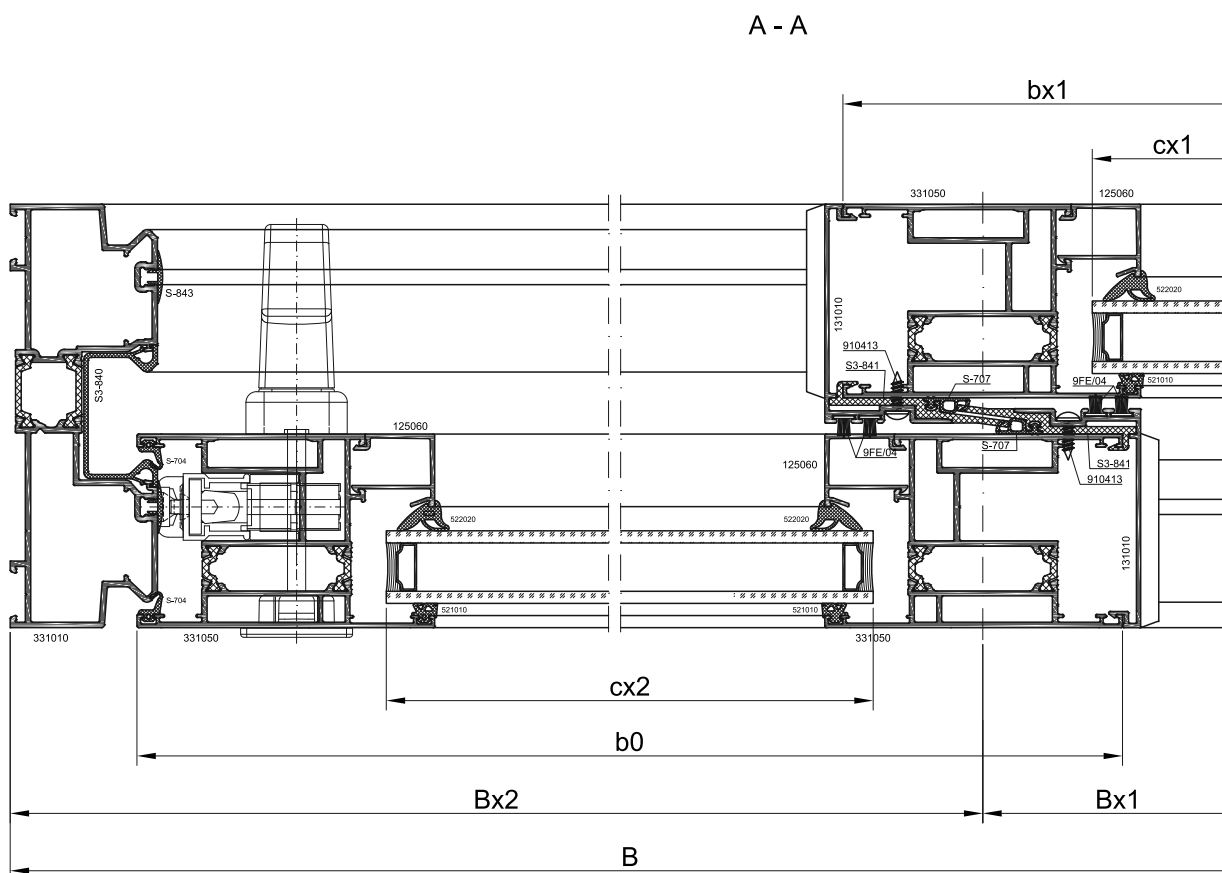
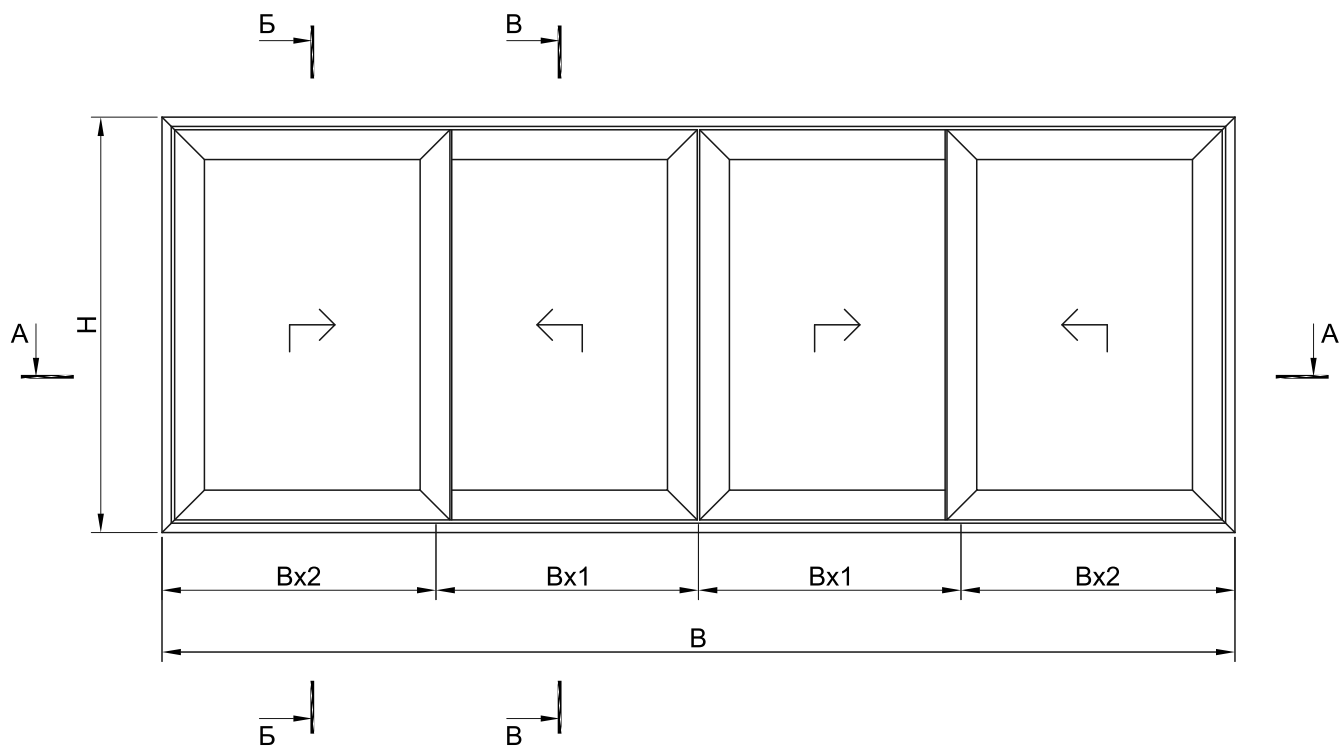


В - В



Заполнение 4..47 мм	Размер	Кол.
	cx=bx-165	1
	dx=h-165	
	cq1=bq1-165	1
	dq1=h-165	
	cq2=bq2-165	1
	dx1=h-165	





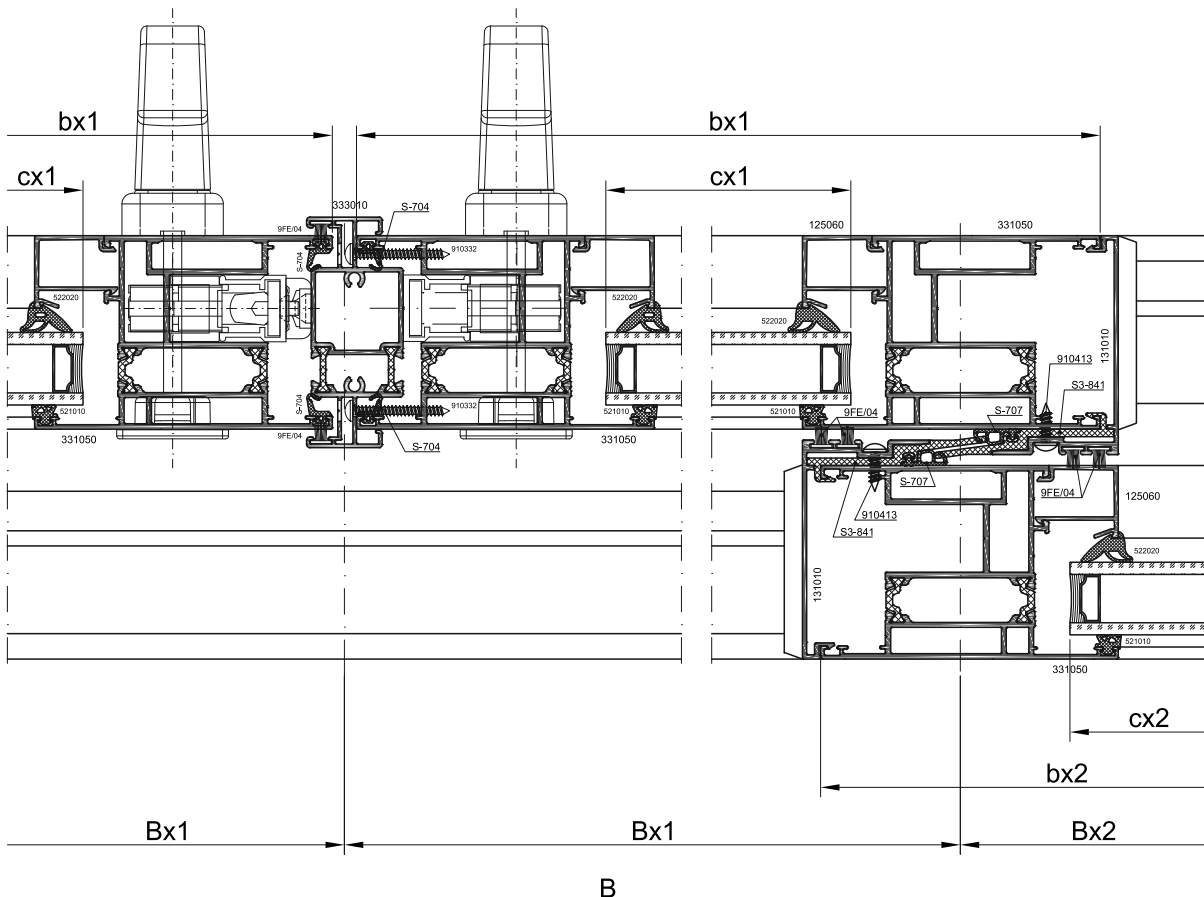
Профили		Размер	Кол.	
331010			B	2
			H	2
331050			$bx2=Bx2+4,3$	4
			$bx1=Bx1+42,2$	4
			$h=H-83,8$	8
333010			h-44	1
131010			h	4
125060*			bx2-151	4
			bx1-151	4
			h-197	8
S3-840			B-48,7	2
			H-48,7	2
S3-841			h	4
S-843			B-97,4	2
			H-104	4
S-844			B-97,4	2









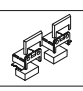

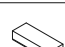
Уплотнительные профили	Количество
521010	4bx2+4bx1+8h-2906
522020*	4bx2+4bx1+8h-2754
S-704	8bx2+8bx1+8h
S-707	4h
9FE/04	10h-88

* - артикул уплотнительного профиля выбирается по таблице остекления в зависимости от толщины заполнения

* - артикул профиля штапика выбирается по таблице остекления в зависимости от толщины заполнения

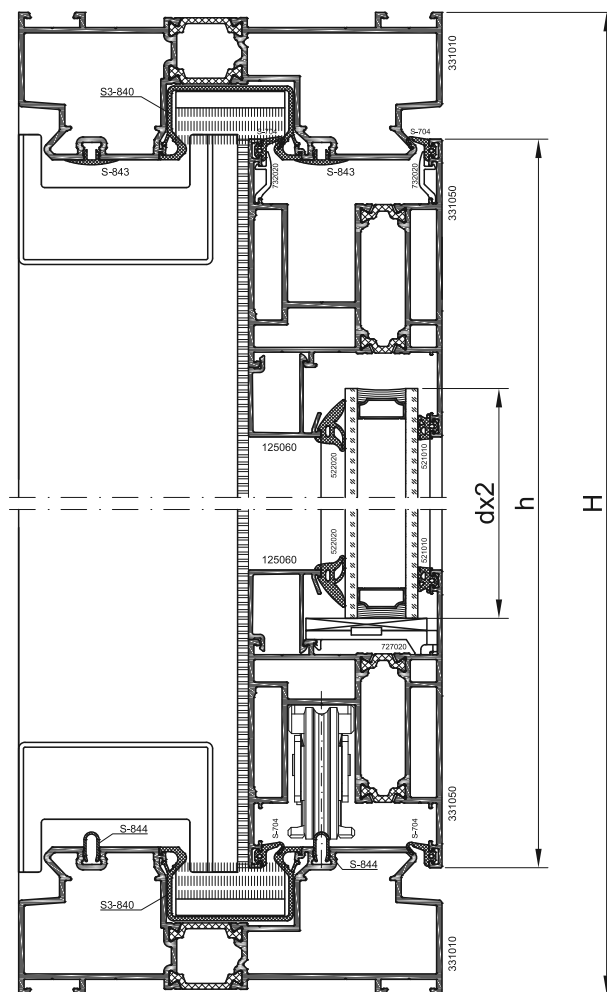
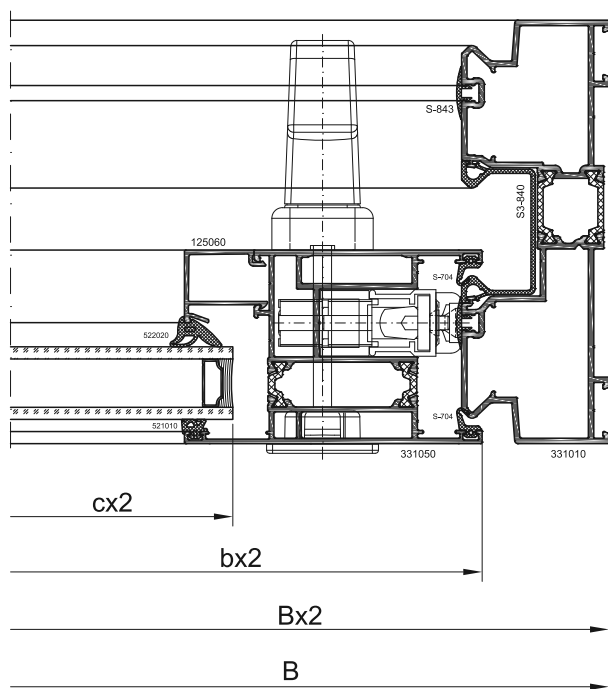
A - A

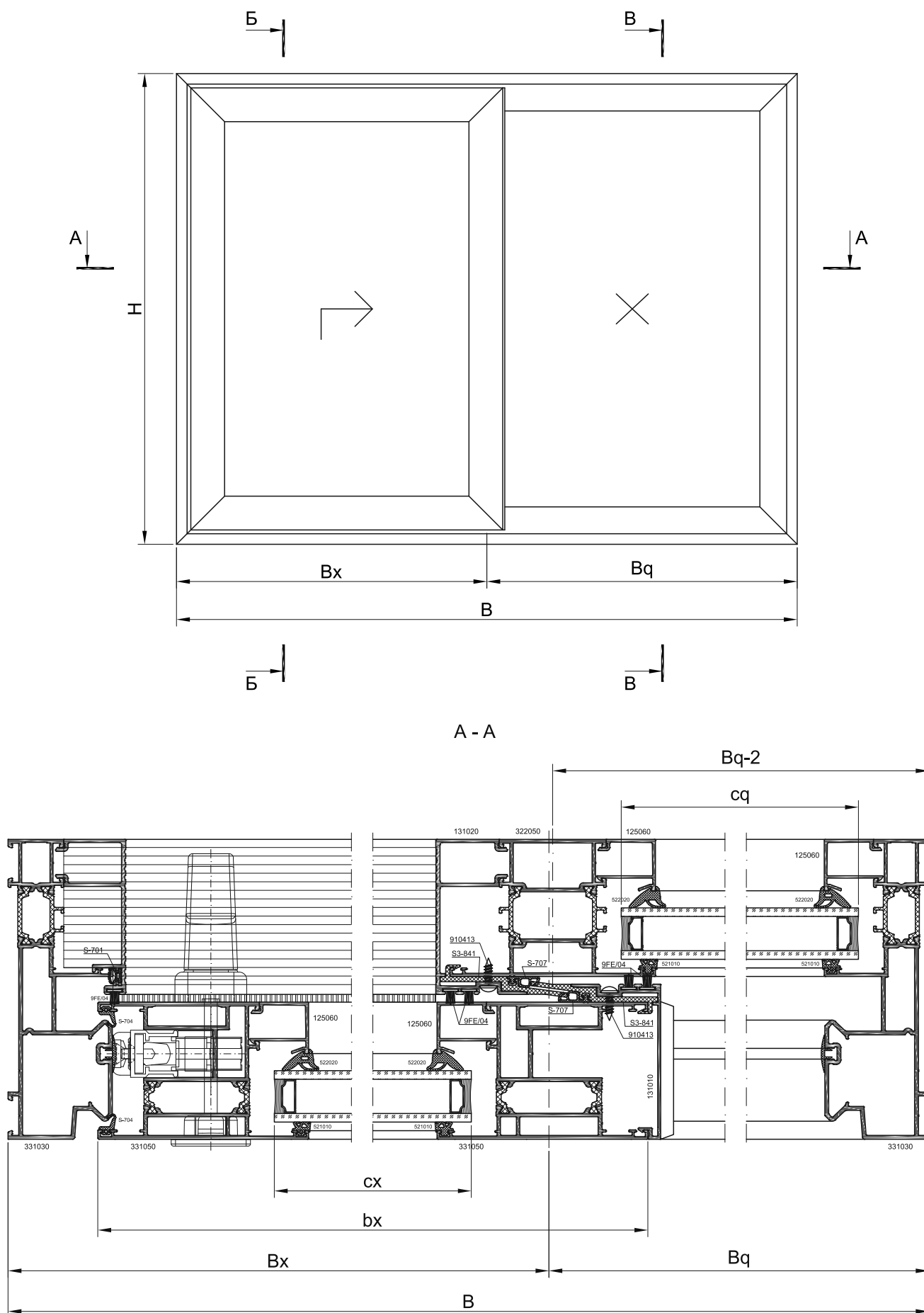


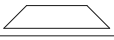
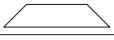
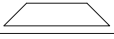
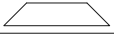

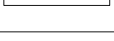

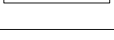

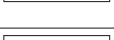
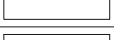

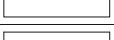

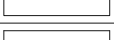

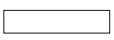
Комплектующие изделия		Кол.
731041		8
731010		16
731050		32
723010		32
723020		16
727020		32
732020		16
S3-806		1
S3-807		4
S3-808		3
S3-808A		2

Б - Б

А - А





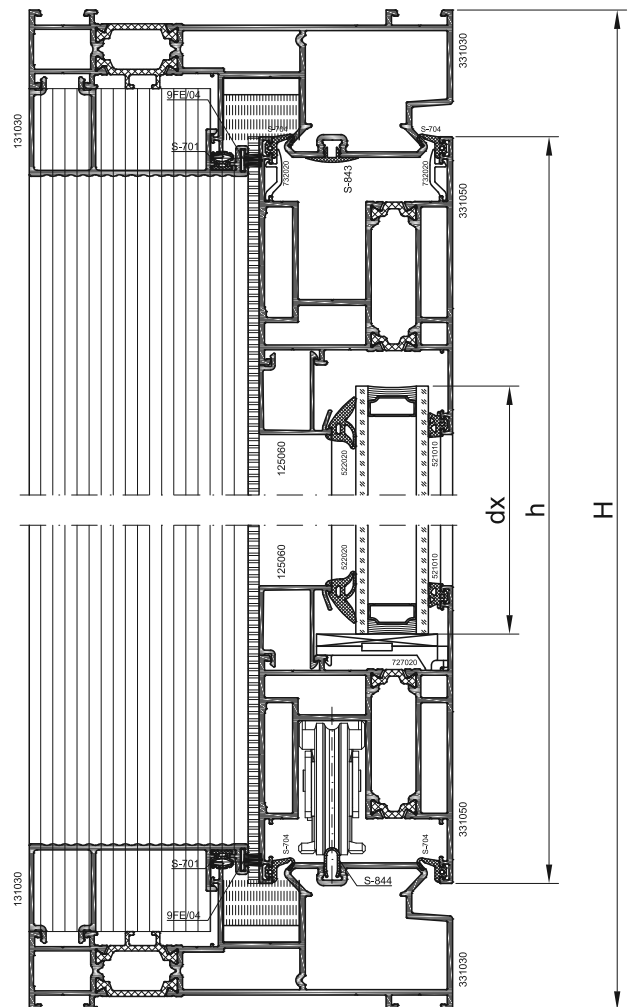
Профили	Размер	Кол.
331030	 B	2
	 H	2
331050	 $bx=Bx+4,3$	2
	 $h=H-83,8$	2
322050	 H-52	1
131010	 h	1
131020	 H-52	1
131030	 $Bx-78,8$	2
	 H-110	1
125060*	 $bx-151$	2
	 $h-197$	2
	 $Bq-52,8$	2
	 H-98	2
S3-841	 h	2
S-843	 B-97,4	1
	 H-104	2
S-844	 B-97,4	1









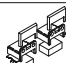

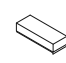


* - артикул профиля штапика выбирается по таблице остекления в зависимости от толщины заполнения

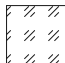
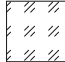
Уплотнительные профили	Количество
521010	$2bx+2h+2H+2Bq-1050$
522020*	$2bx+2h+2H+2Bq-974$
S-701	$2Bx+H-301$
S-704	$4bx+2h$
S-707	$2h$
9FE/04	$4h+2Bx+H-313$

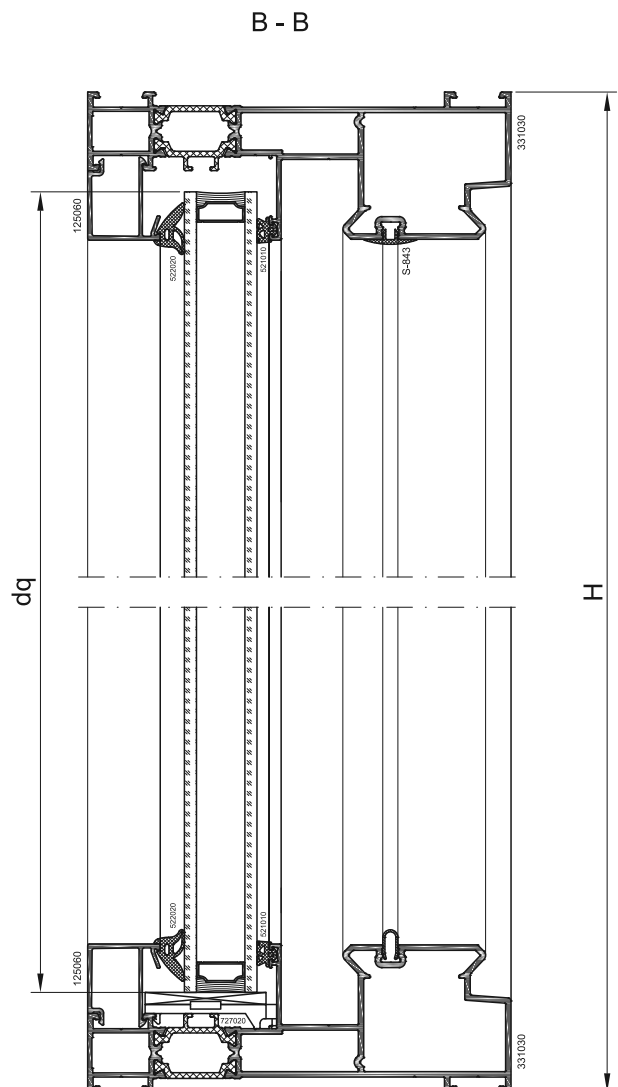
* - артикул уплотнительного профиля выбирается по таблице остекления в зависимости от толщины заполнения

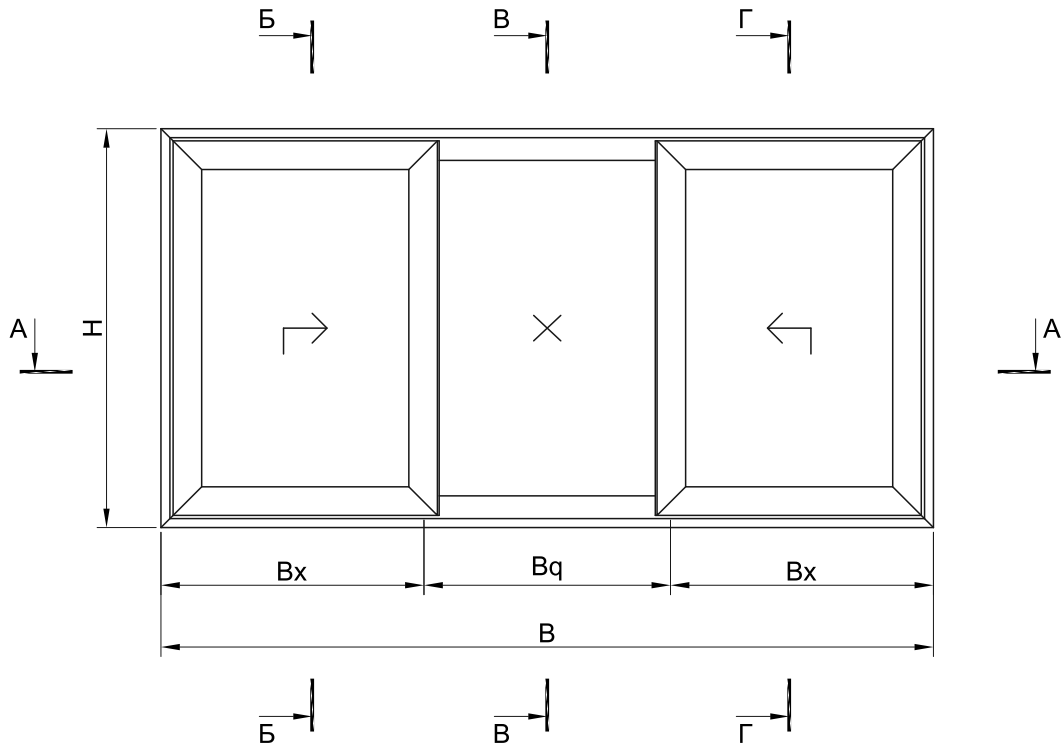
Б - Б



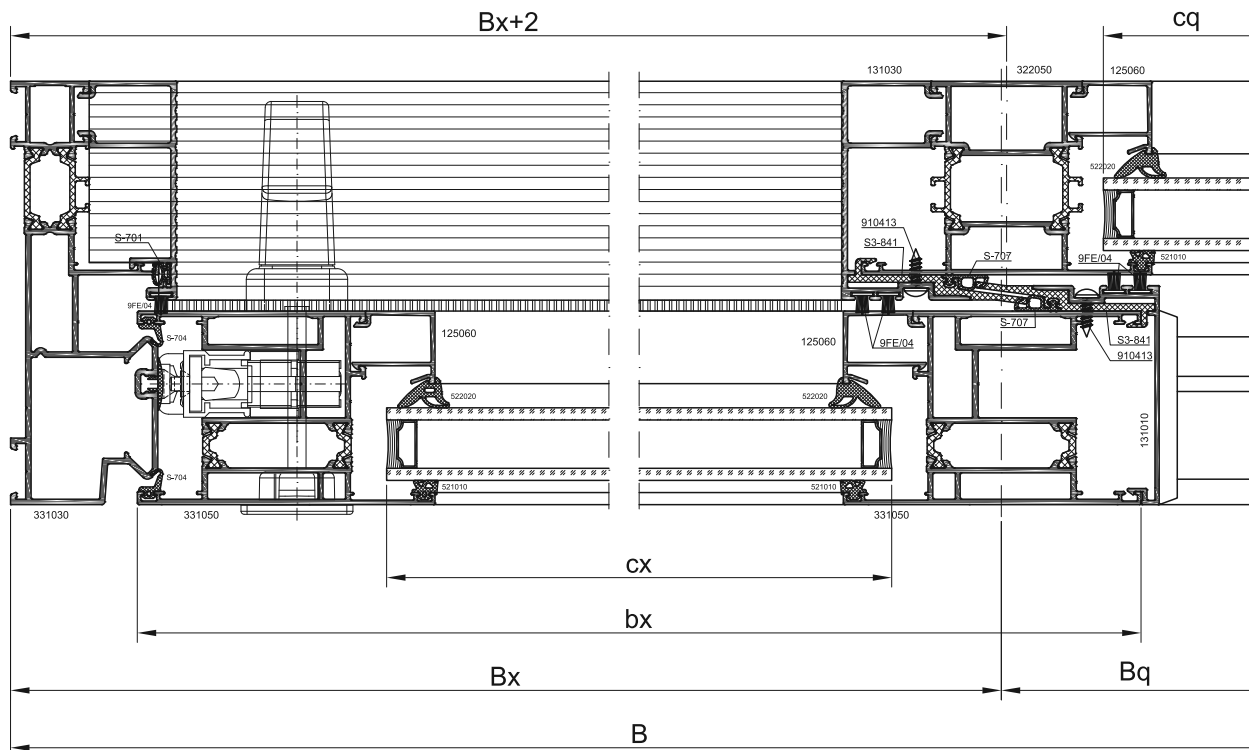
Комплектующие изделия		Кол.
721012		4
731042		4
731010		4
731050		8
721160		2
721220		2
723010		8
723020		8
727020		14
732020		4
S3-807		1
S3-809		1
S3-810		1





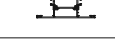

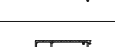






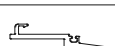
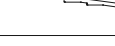

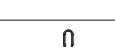
Заполнение 4..47 мм	Размер	Кол.
	cx=bx-165	1
	dx=h-165	
	cq=Bq-66,8	1
	dq=H-66	





A - A



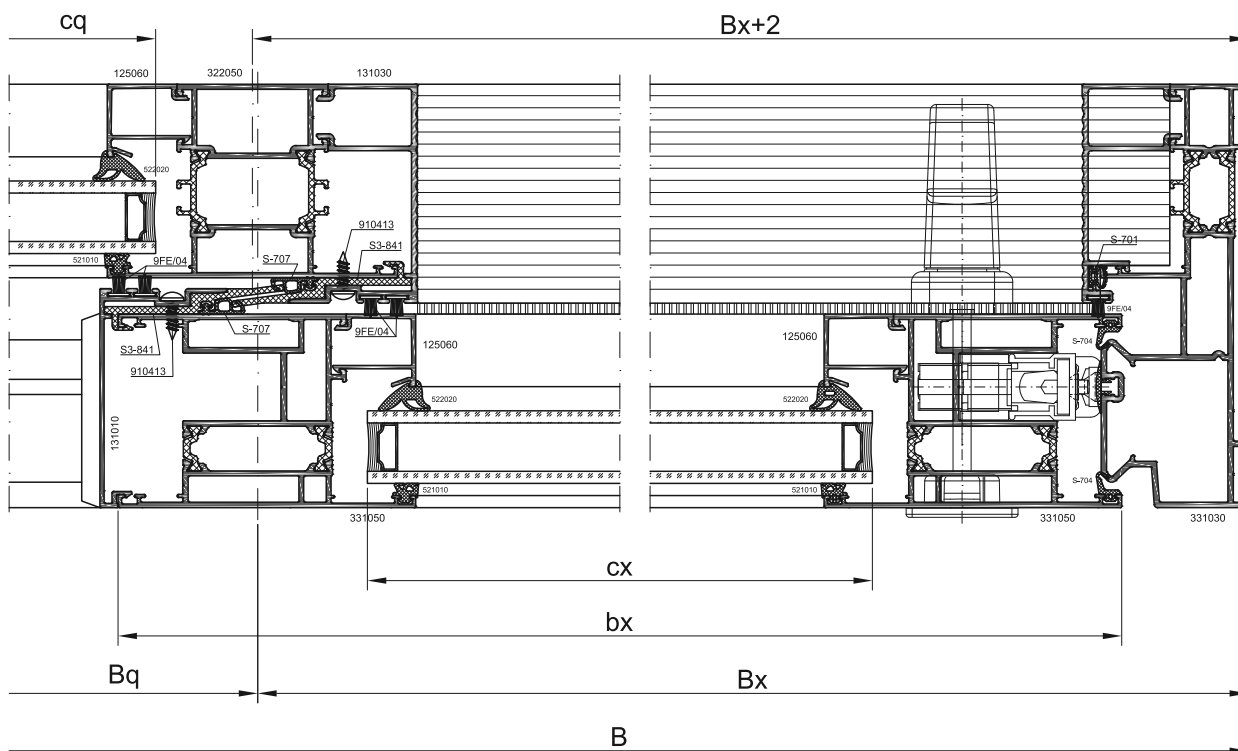
Профили	Размер	Кол.
331010	 B	2
	 H	2
331050	 $bx=Bx+4,3$	4
	 $h=H-83,8$	4
322050	 H-44	2
131010	 h	2
131020	 H-52	2
131030	 Bx-78,8	4
	 H-110	2
125060*	 bx-151	4
	 h-197	4
	 Bq-53,6	2
	 H-98	2
S3-841	 h	4
S-843	 B-97,4	1
	 H-104	2
S-844	 B-97,4	1




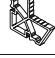






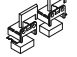


Уплотнительные профили	Количество
521010	$4bx+4h+2H+2Bq-1788$
522020*	$4bx+4h+2H+2Bq-1674$
S-701	$4Bx+2H-602$
S-704	$8bx+4h$
S-707	$4h$
9FE/04	$8h+4Bx+2H-627$

* - артикул уплотнительного профиля выбирается по таблице остекления в зависимости от толщины заполнения

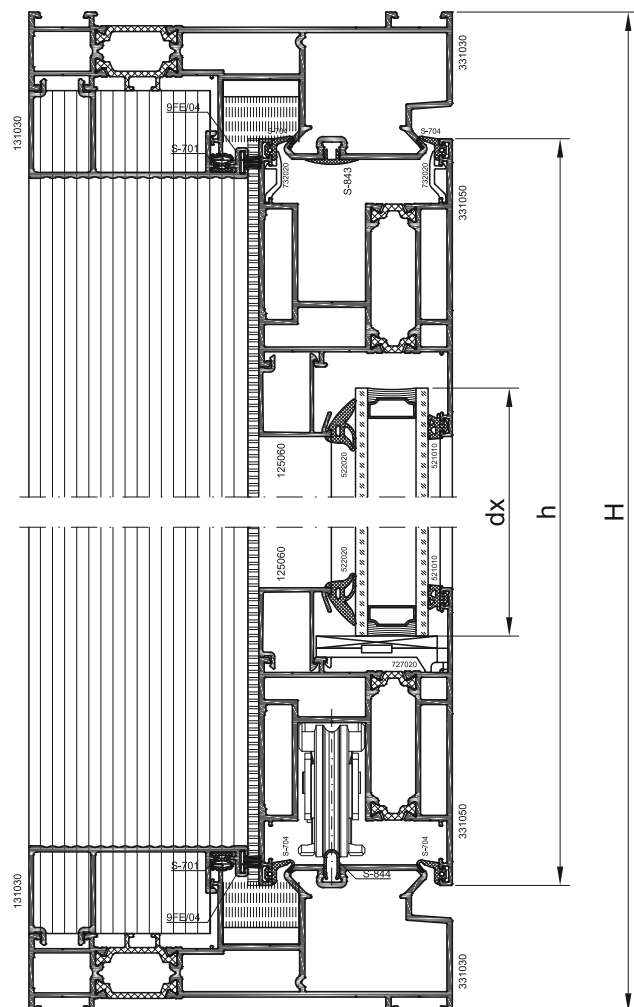
* - артикул профиля штапика выбирается по таблице остекления в зависимости от толщины заполнения

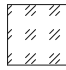
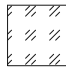
A - A

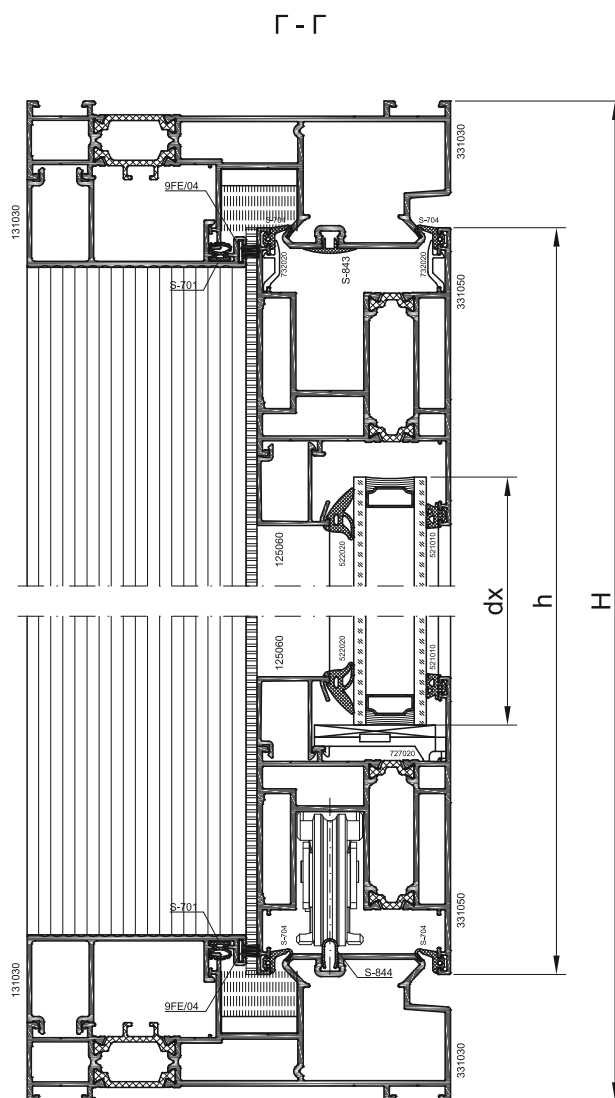
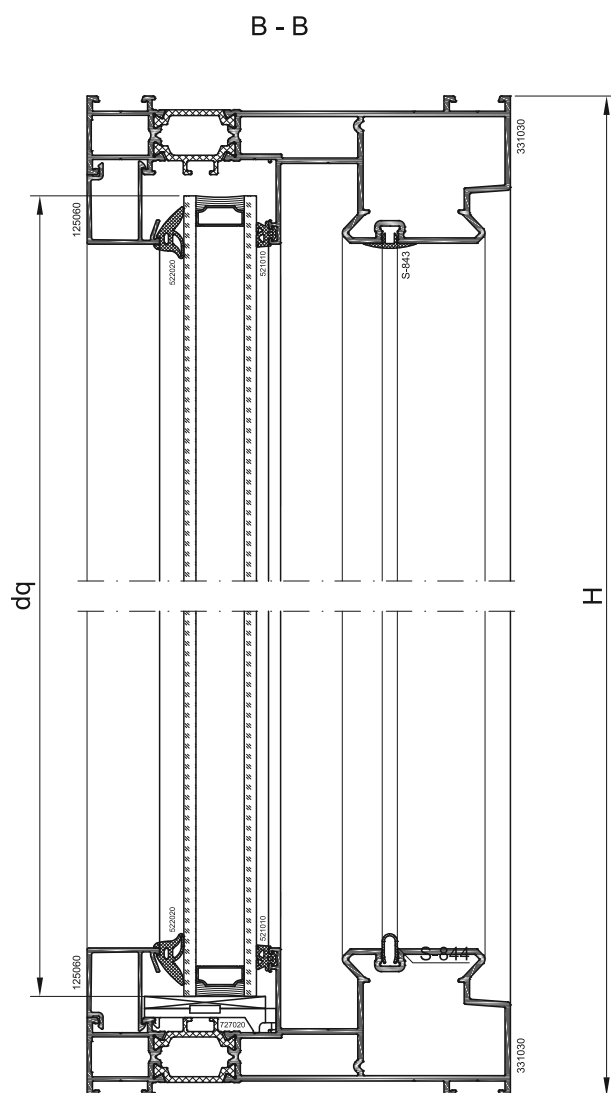


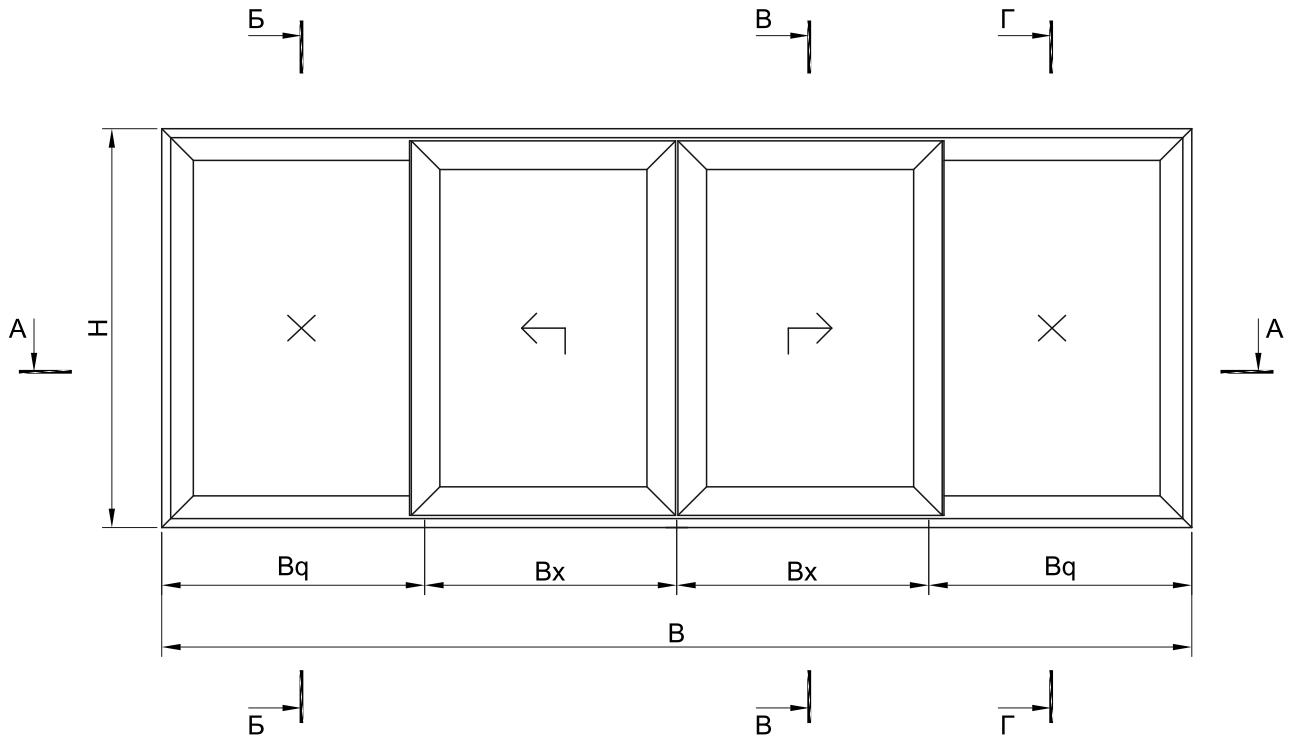
Комплектующие изделия			Кол.
721012			4
731042			4
731010			8
731050			16
721160			4
721220			4
723010			16
723020			12
727020			22
732020			8
S3-807			2
S3-809			2
S3-810			2

Б - Б

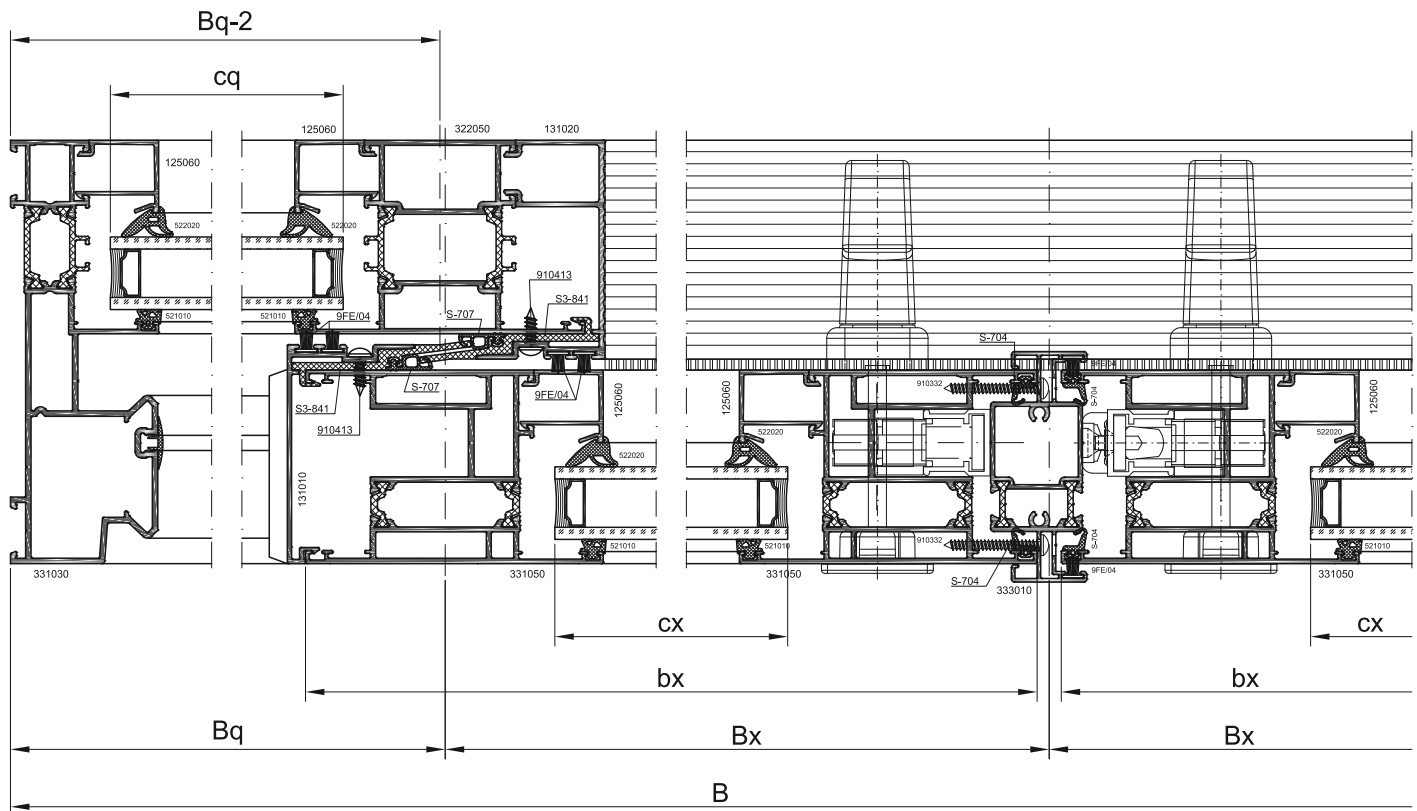


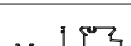




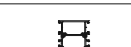
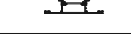

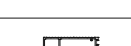






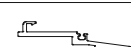

Заполнение 4.47 мм	Размер	Кол.
	cx=bx-165	2
	dx=h-165	
	cq=Bq-67,6	1
	dq=H-66	





A - A

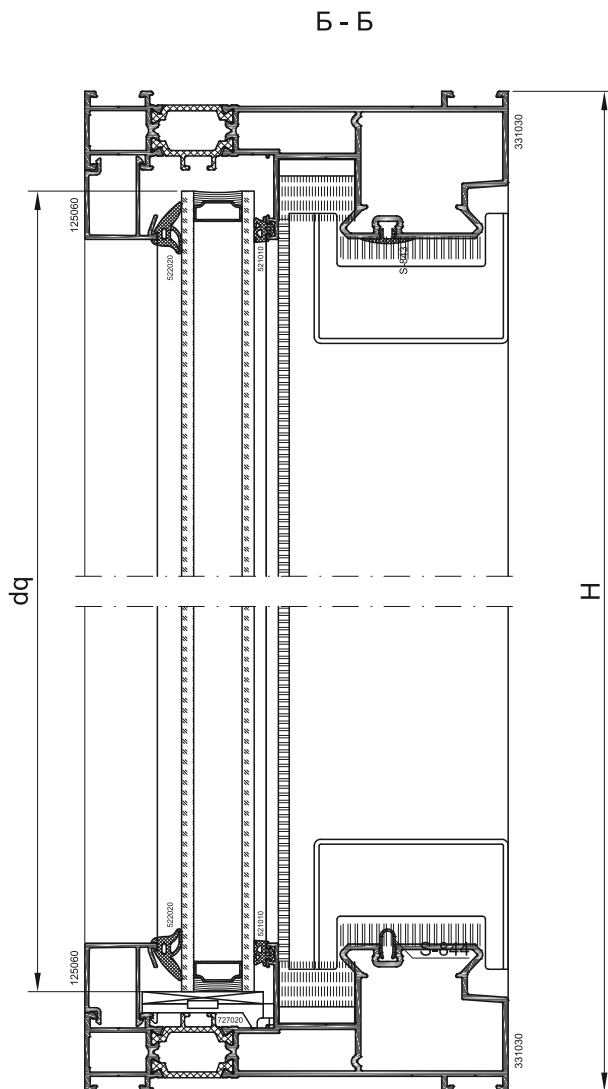
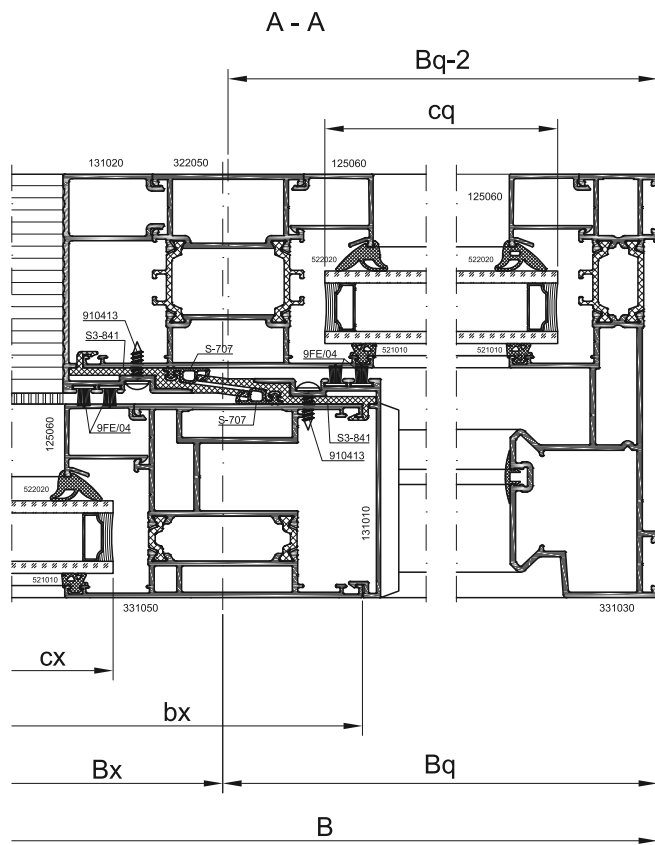


Профили	Размер	Кол.
331010	 B	2
	 H	2
331050	 $bx = Bx + 42,2$	2
	 $h = H - 83,8$	2
333010	 h-44	1
322050	 H-44	2
131010	 h	2
131020	 H-52	2
131030	 2Bx-105,6	4
125060*	 bx-151	4
	 h-197	4
	 Bq-52,8	2
	 H-98	2
S3-841	 h	4
S-843	 B-97,4	1
	 H-104	2
S-844	 B-97,4	1

* - артикул профиля штапика выбирается по таблице остекления в зависимости от толщины заполнения

Уплотнительные профили	Количество
521010	$4bx + 4h + 4H + 4Bq - 2120$
522020*	$4bx + 4h + 4H + 4Bq - 1968$
S-701	$4Bx - 211$
S-704	$8bx + 4h$
S-707	4h
9FE/04	$8h + 4Bx - 105$

* - артикул уплотнительного профиля выбирается по таблице остекления в зависимости от толщины заполнения



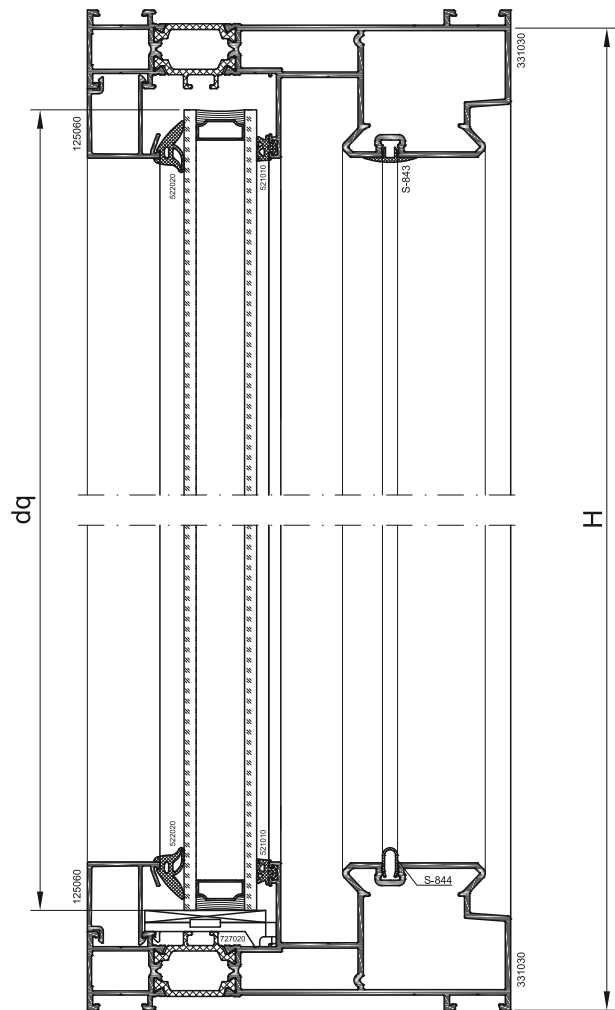
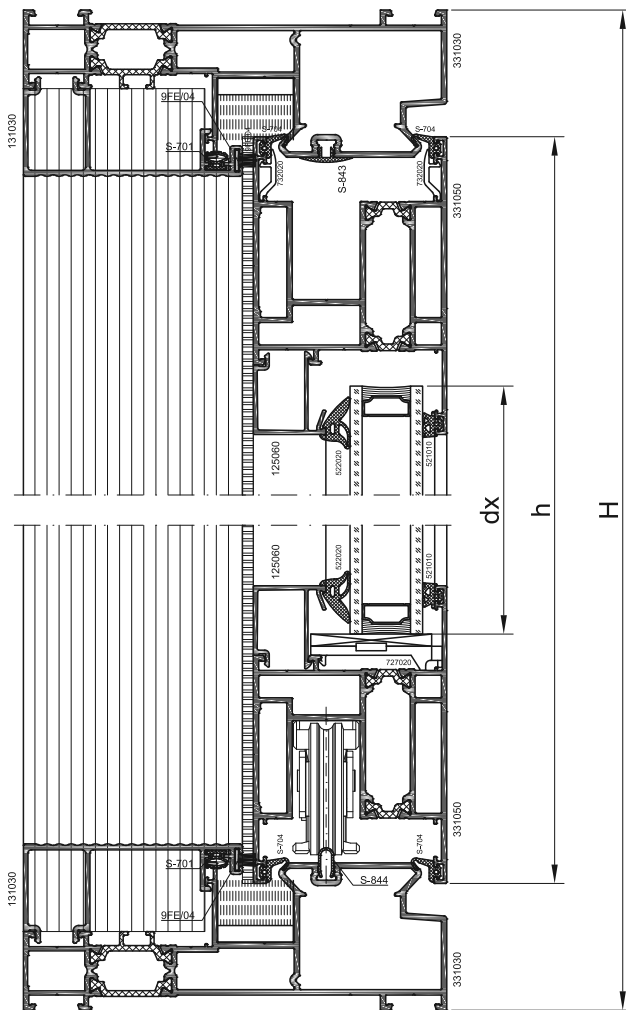
Комплектующие изделия		Кол.
721012		4
731042		4
731010		8
731050		16
721160		4
721220		4
723010		16
723020		12
727020		28
732020		8

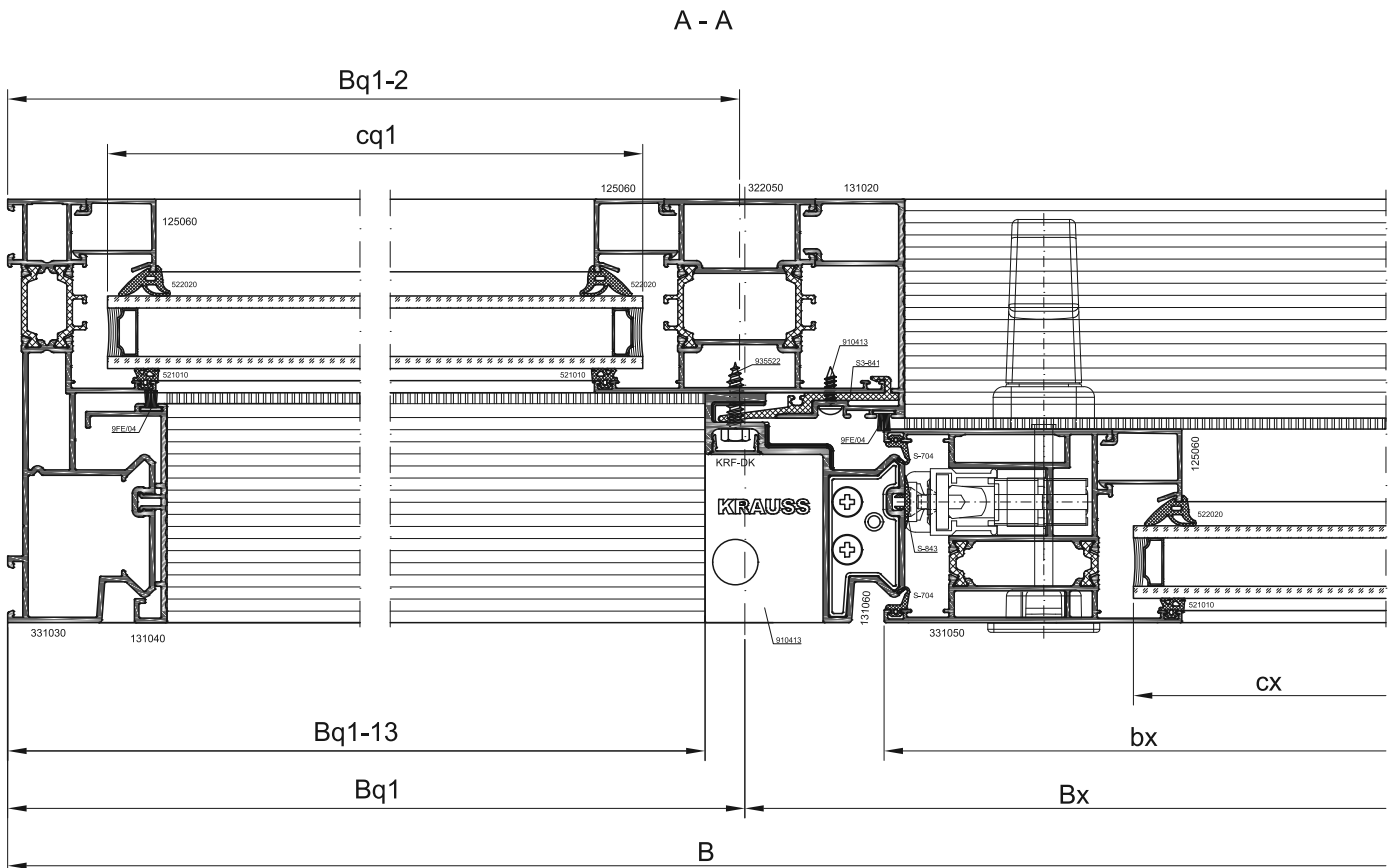
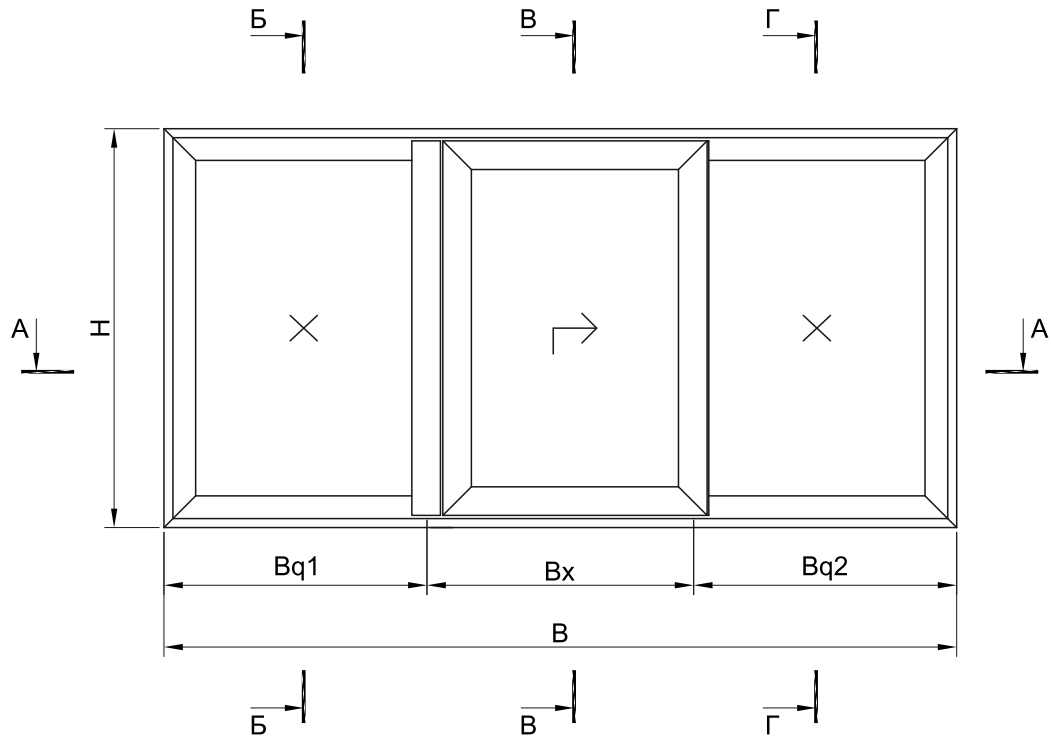
Комплектующие изделия		Кол.
S3-806		1
S3-807		2
S3-808		1
S3-809		2
S3-810		2

Заполнение 4..47 мм	Размер	Кол.
	cx=bx-165 dx=h-165	2
	cq=Bq-67,6 dq=H-66	2

В - В

Г - Г





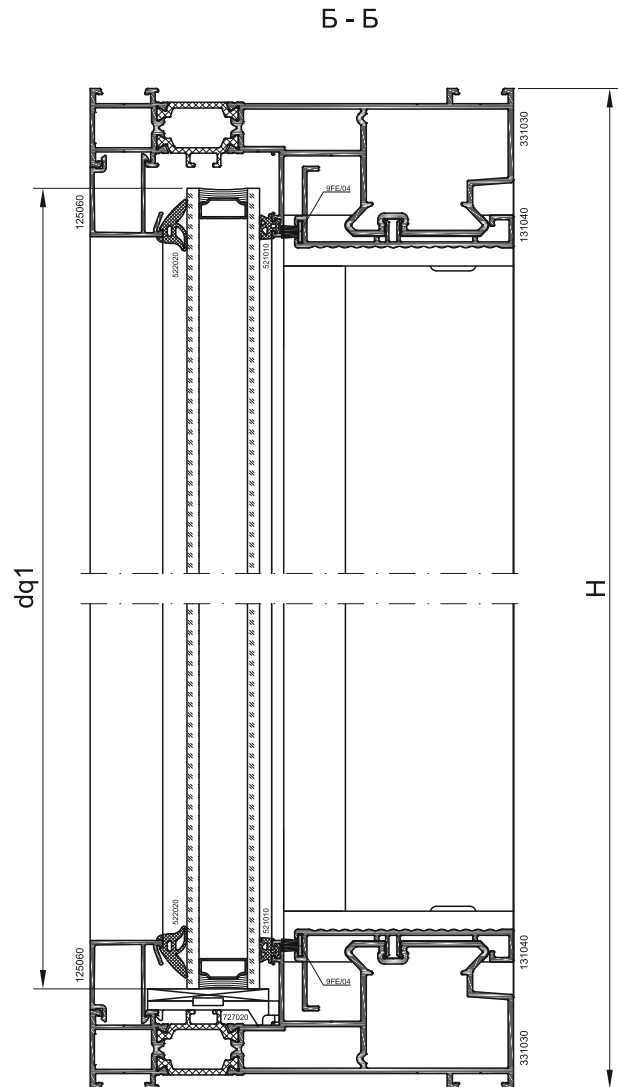
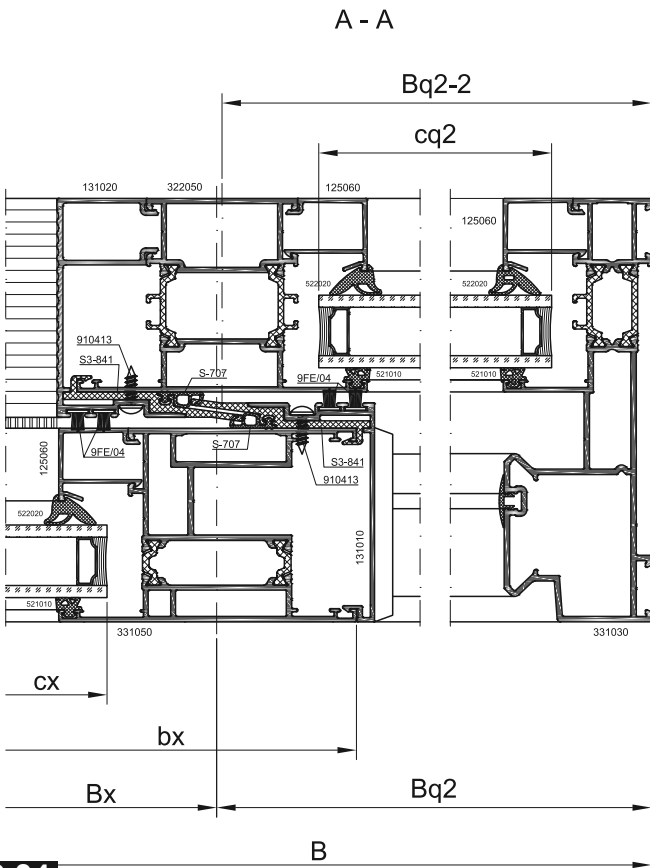
Профили		Размер	Кол.
331030		B	2
		H	2
331050		$bx=Bx+0,2$	2
		$h=H-83,8$	2
322050		H-44	2
131010		h	1
131020		H-52	2
131030		$Bx-105,6$	2
125060*		$bx-151$	2
		$h-197$	2
		$Bq1-52,8$	2
		$Bq2-52,8$	2
		H-98	4
131040		$Bq1-66$	2
		H-52	1
131060		H-117,4	1
KRF-DK		H-117,4	1







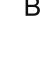
* - артикул профиля штапика выбирается по таблице остекления в зависимости от толщины заполнения

Профили		Размер	Кол.
S3-841		h	3
S-843		$Bx+Bq2-96,5$	1
		H-104	2
S-844		$Bx+Bq2-96,5$	1


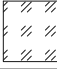

Уплотнительные профили	Количество
521010	2B + 6H - 1128
522020*	2B+6H-1044
S-701	2Bx-105
S-704	4bx+2h
S-707	2h
9FE/04	2Bq1+2Bx+6H - 1051

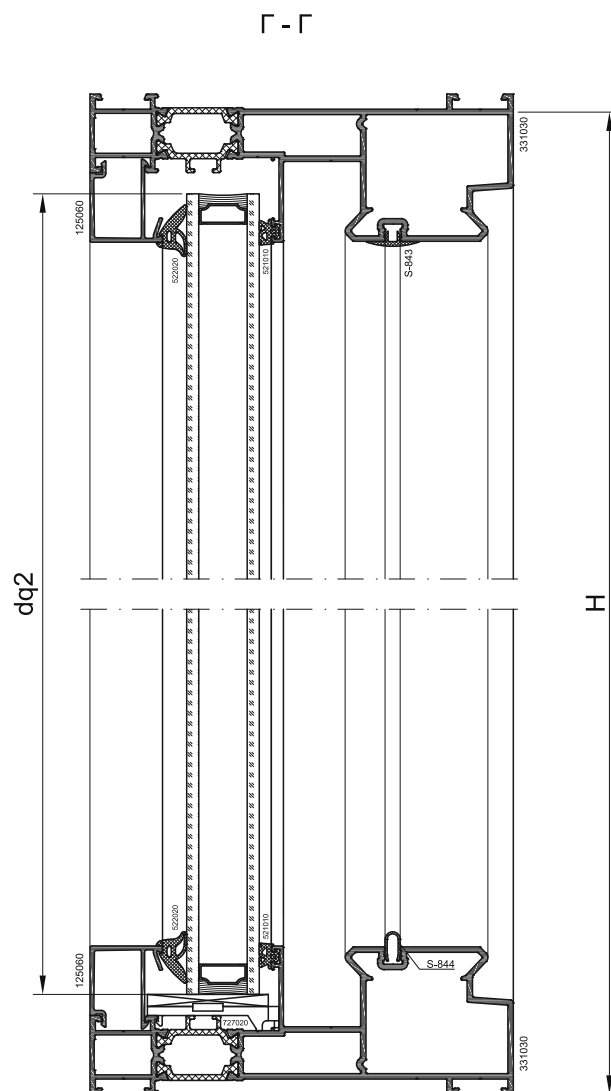
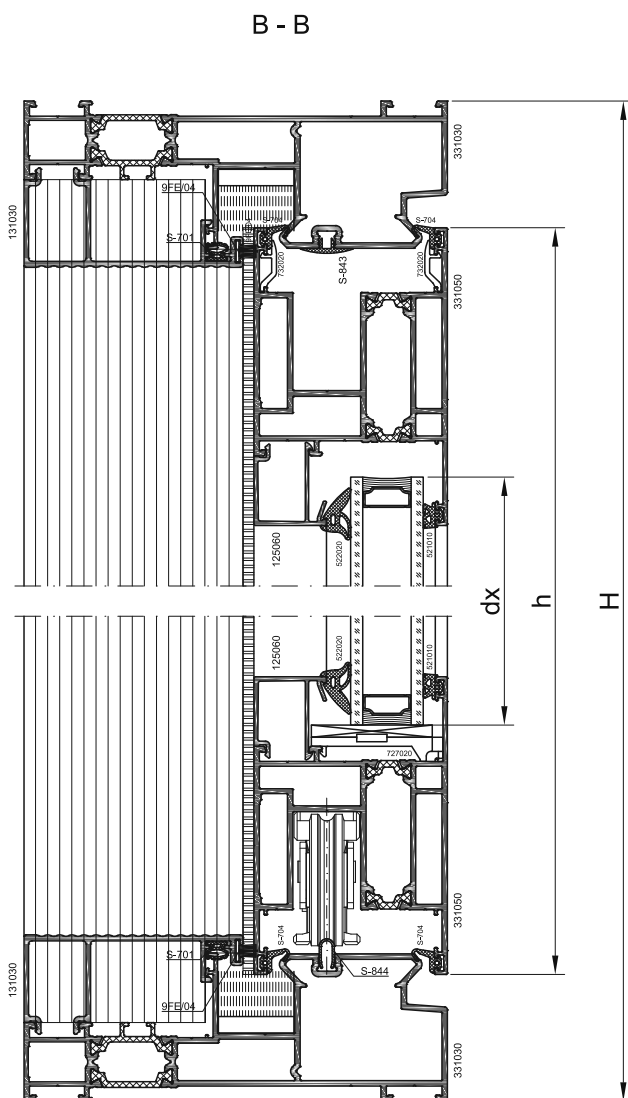
* - артикул уплотнительного профиля выбирается по таблице остекления в зависимости от толщины заполнения

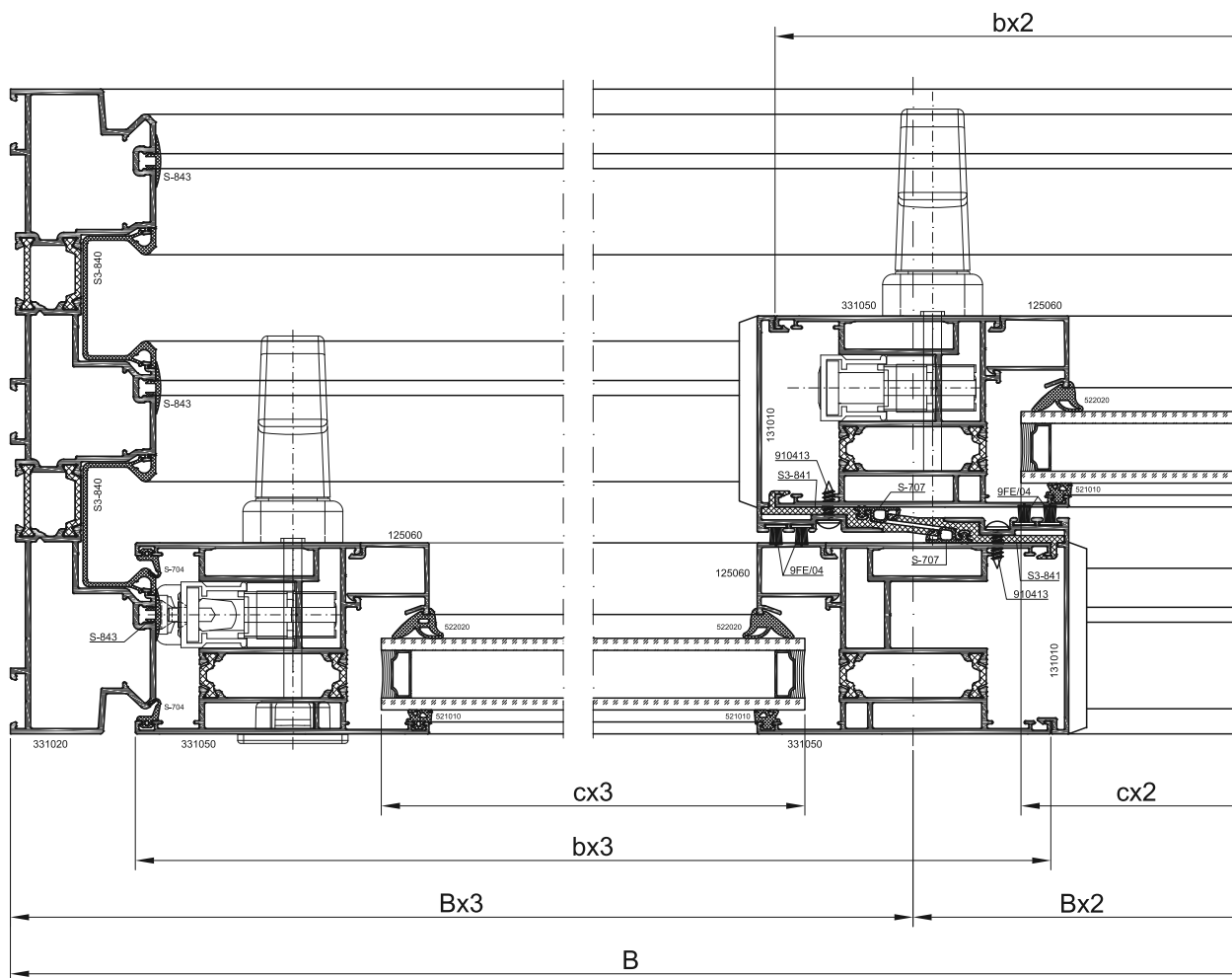
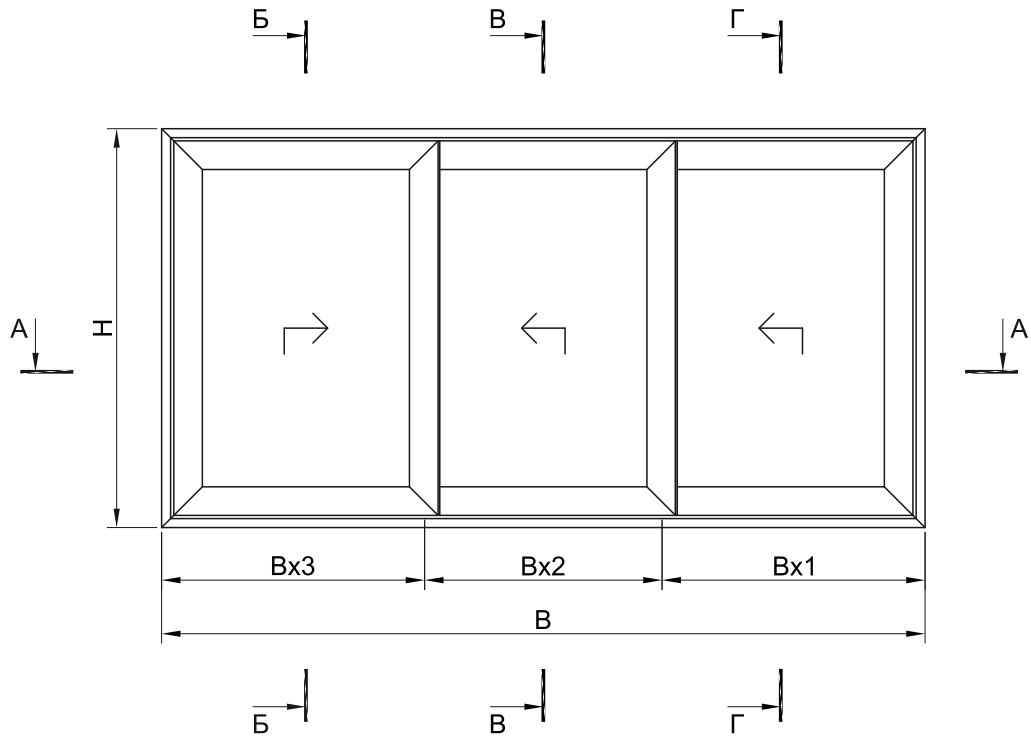


Комплектующие изделия		Кол.
721012		4
731042		4
731010		4
731050		8
721160		4
721220		4
723010		8
723020		8
727020		16
732020		4

Комплектующие изделия		Кол.
732030		1
S3-807		1
S3-809		1
S3-810		3

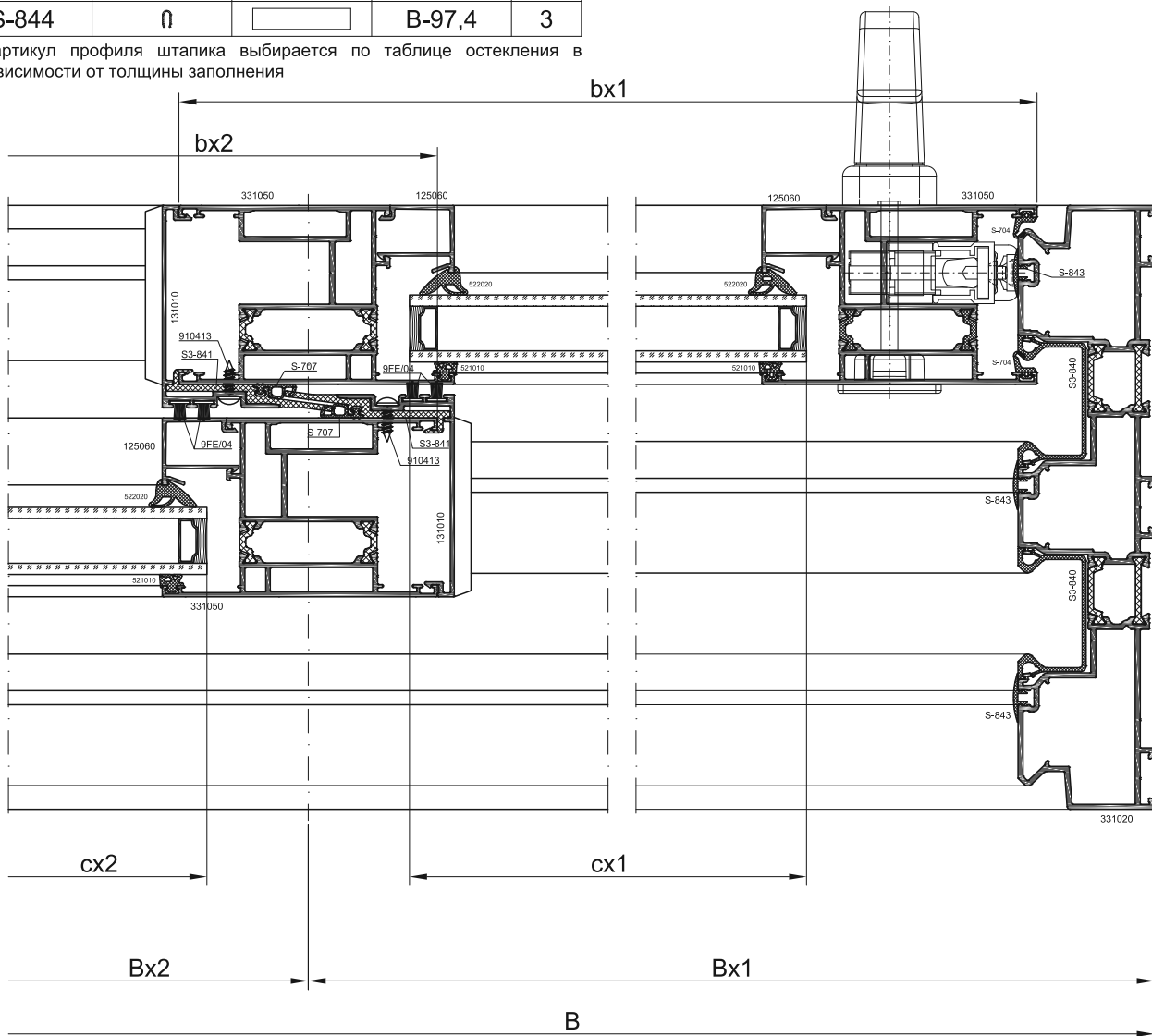
Заполнение 4..47 мм	Размер	Кол.
	cx=bx-165 dx=h-165	1
	cq1=Bq1-67,6 dq1=H-66	1
	cq2=Bq2-67,6 dq2=H-66	1





Профили	Размер	Кол.
331010	B	2
	H	2
331050	$bx1=Bx1+4,3$	2
	$bx2=Bx2+92,4$	2
	$bx3=Bx3+4,3$	2
	$h=H-83,8$	6
131010	h	4
125060*	$bx1-151$	2
	$bx2-151$	2
	$bx3-151$	2
	$h-197$	6
S3-840	B-48,7	4
	H-48,7	4
S3-841	h	4
S-843	B-97,4	3
	H-104	6
S-844	B-97,4	3

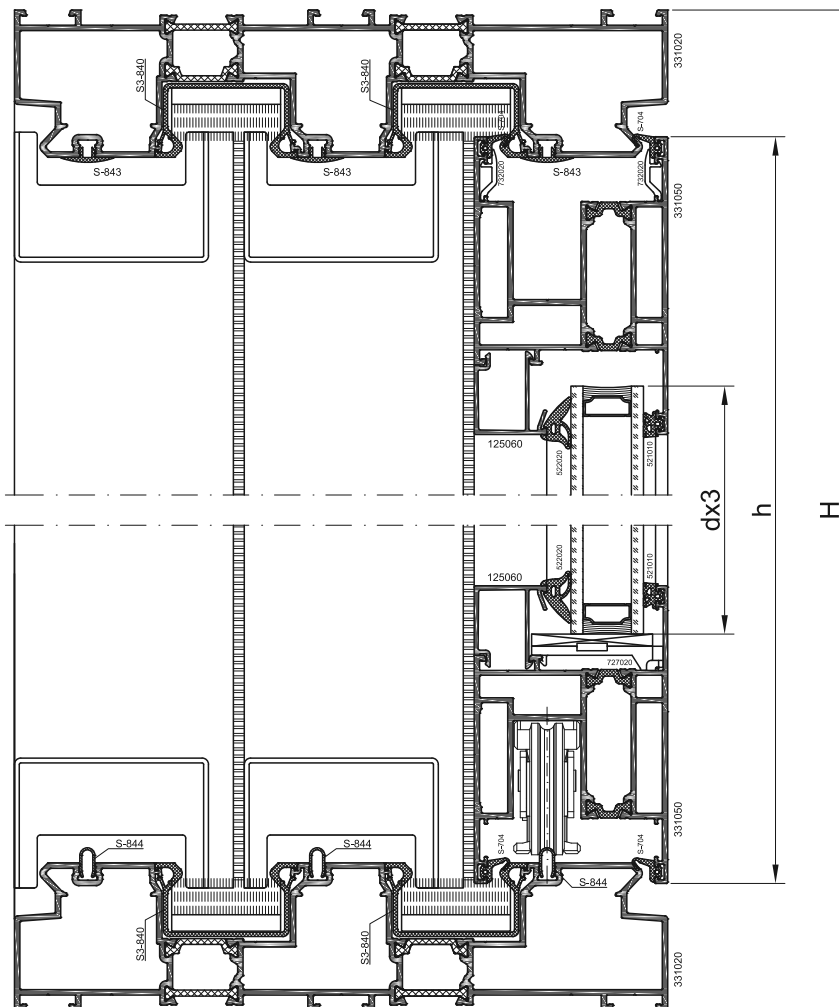
* - артикул профиля штапика выбирается по таблице остекления в зависимости от толщины заполнения



Уплотнительные профили	Количество
521010	2bx1+2bx2+2bx3+6h-2182
522020*	2bx1+2bx2+2bx3+6h-2066
S-704	4bx1+4bx2+4bx3+4h
S-707	4h
9FE/04	8h

* - артикул уплотнительного профиля выбирается по таблице остекления в зависимости от толщины заполнения

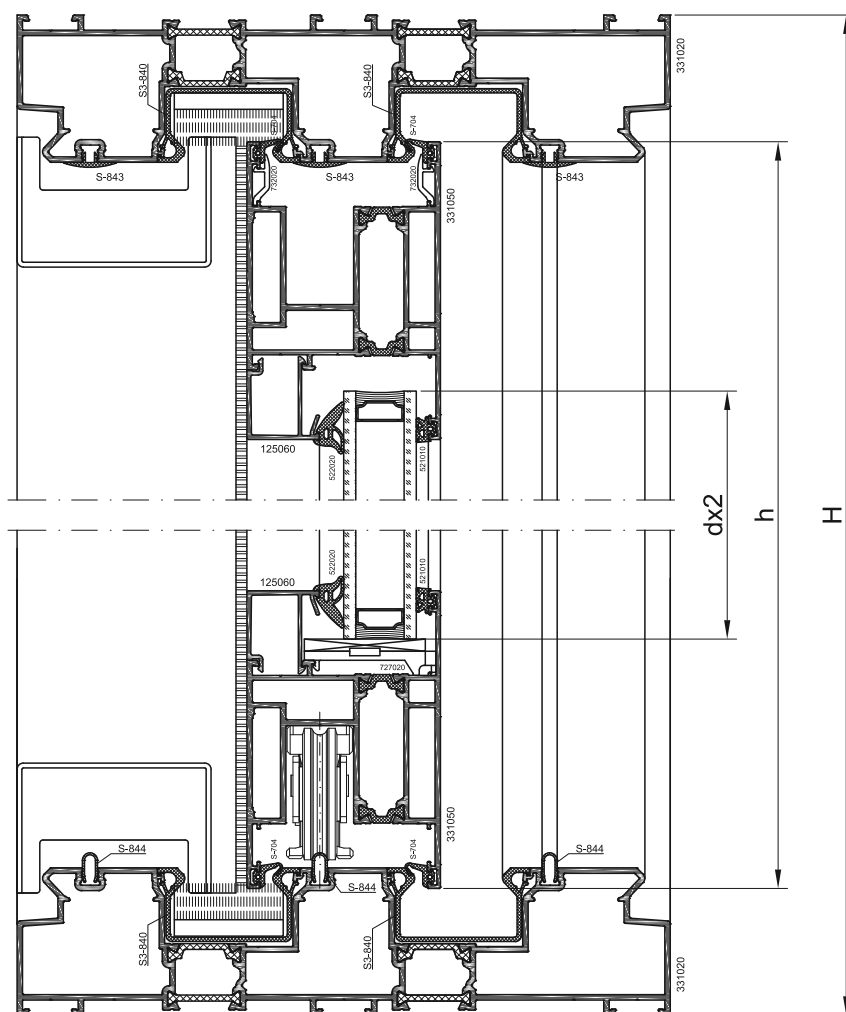
Б - Б

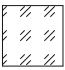




Комплектующие изделия		Кол.
731040		4
731041		8
731010		12
731050		24
723010		24
723020		12
727020		24
732020		12
S3-807		4

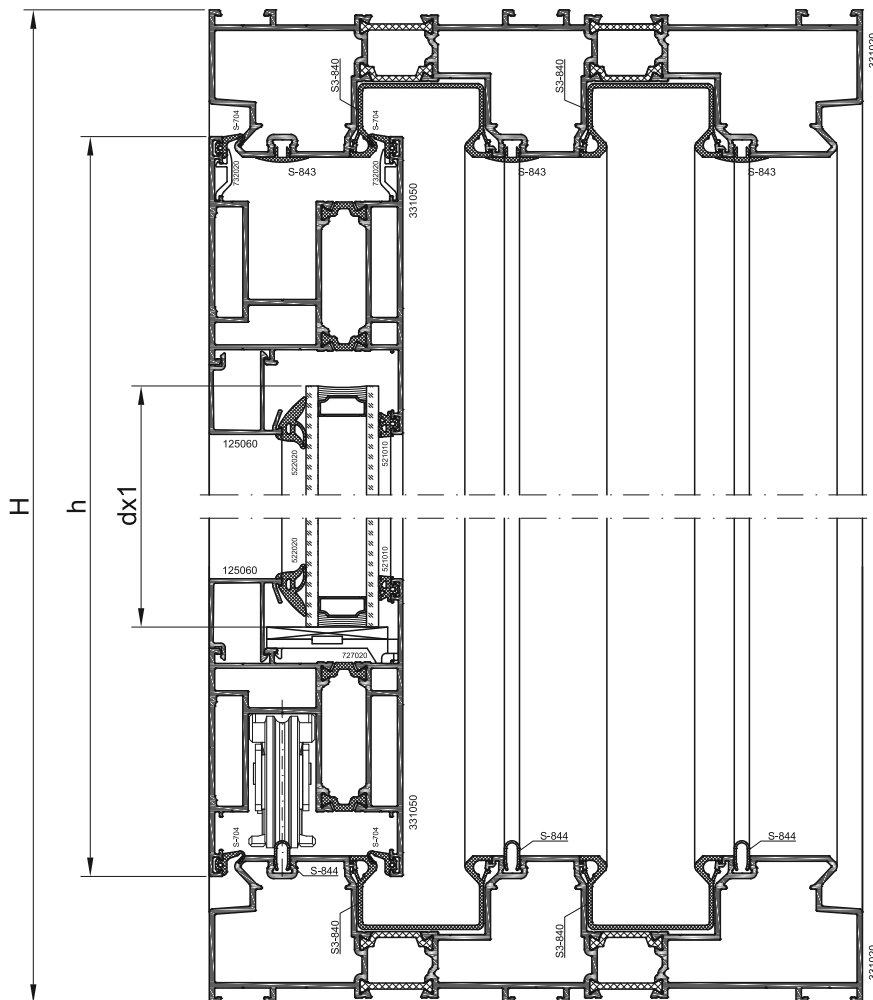
Комплектующие изделия		Кол.
S3-808		2
S3-808A		2

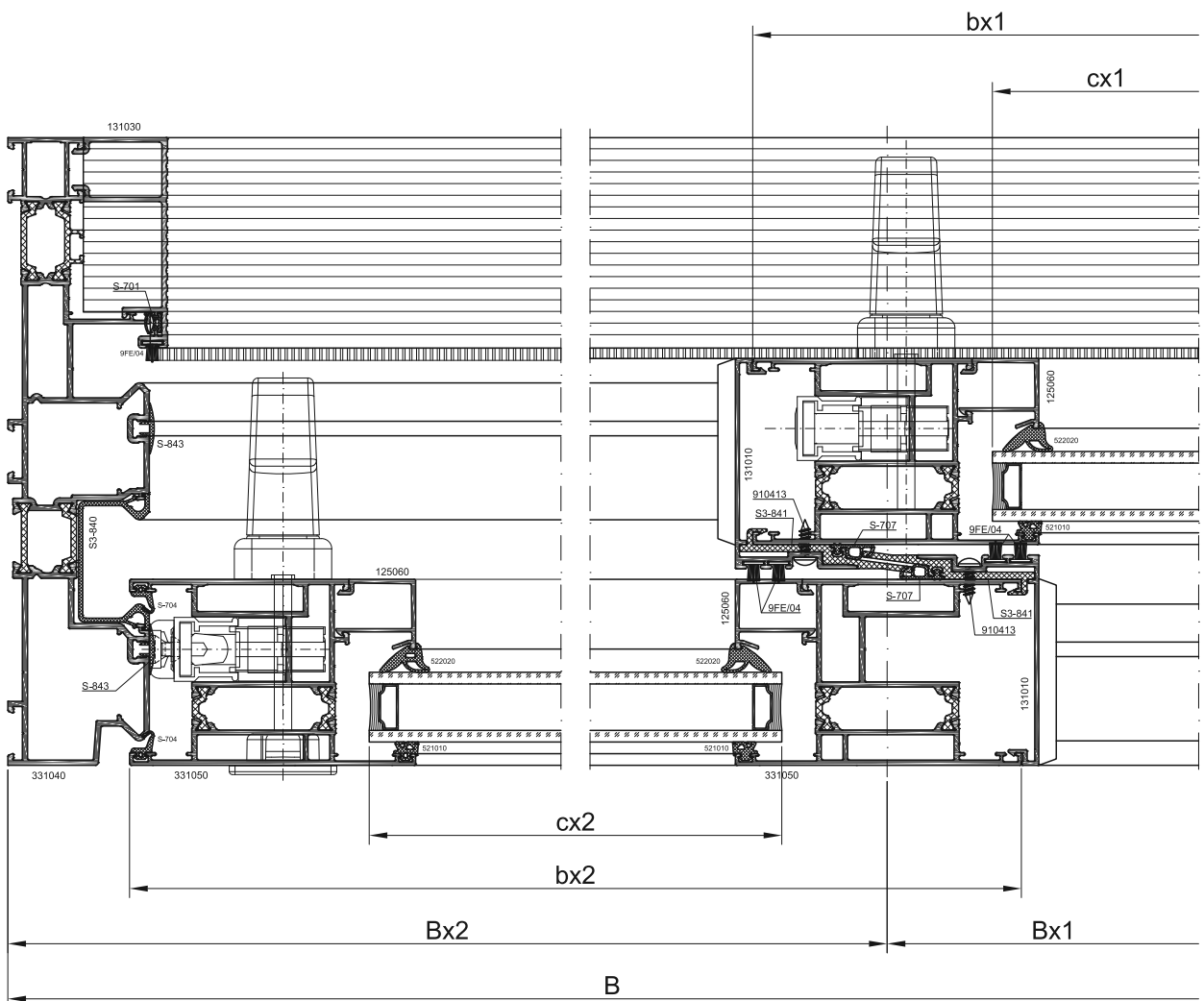
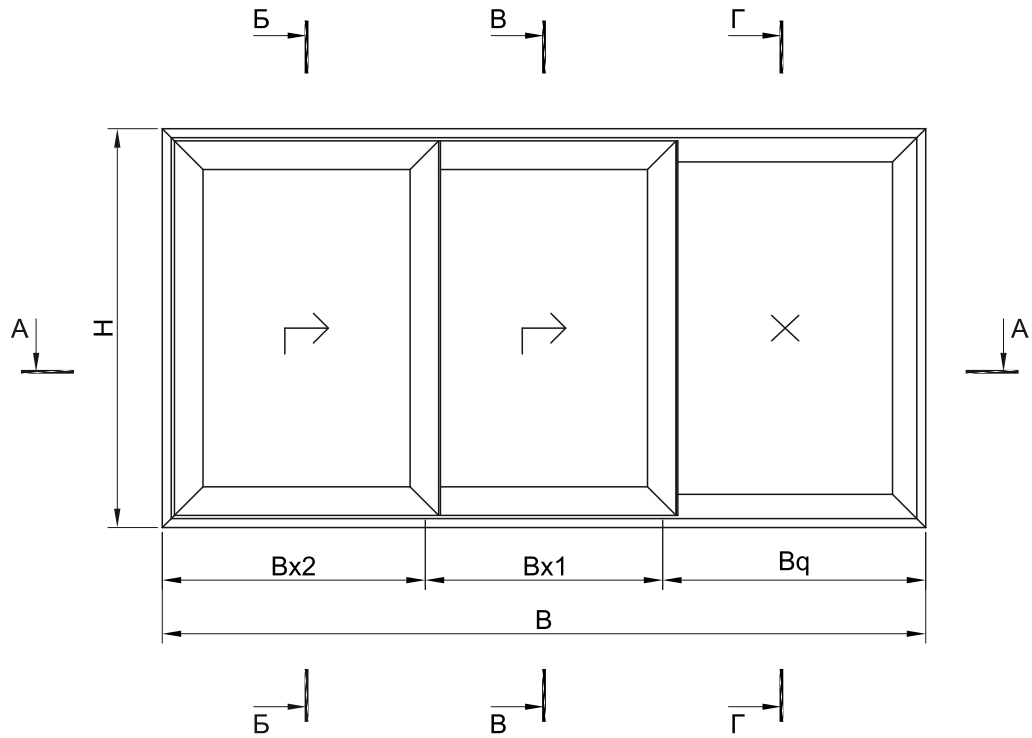
B - B

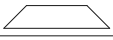
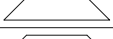
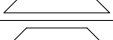

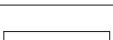


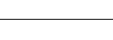

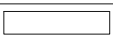
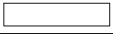
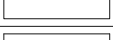

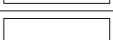
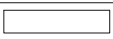


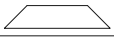

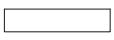

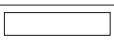
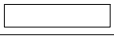
Заполнение 4..47 мм	Размер	Кол.
	cx1=bx1-165	1
	dx1=h-165	
	cx2=bx2-165	1
	dx2=h-165	
	cx3=bx3-165	1
	dx3=h-165	

Г - Г

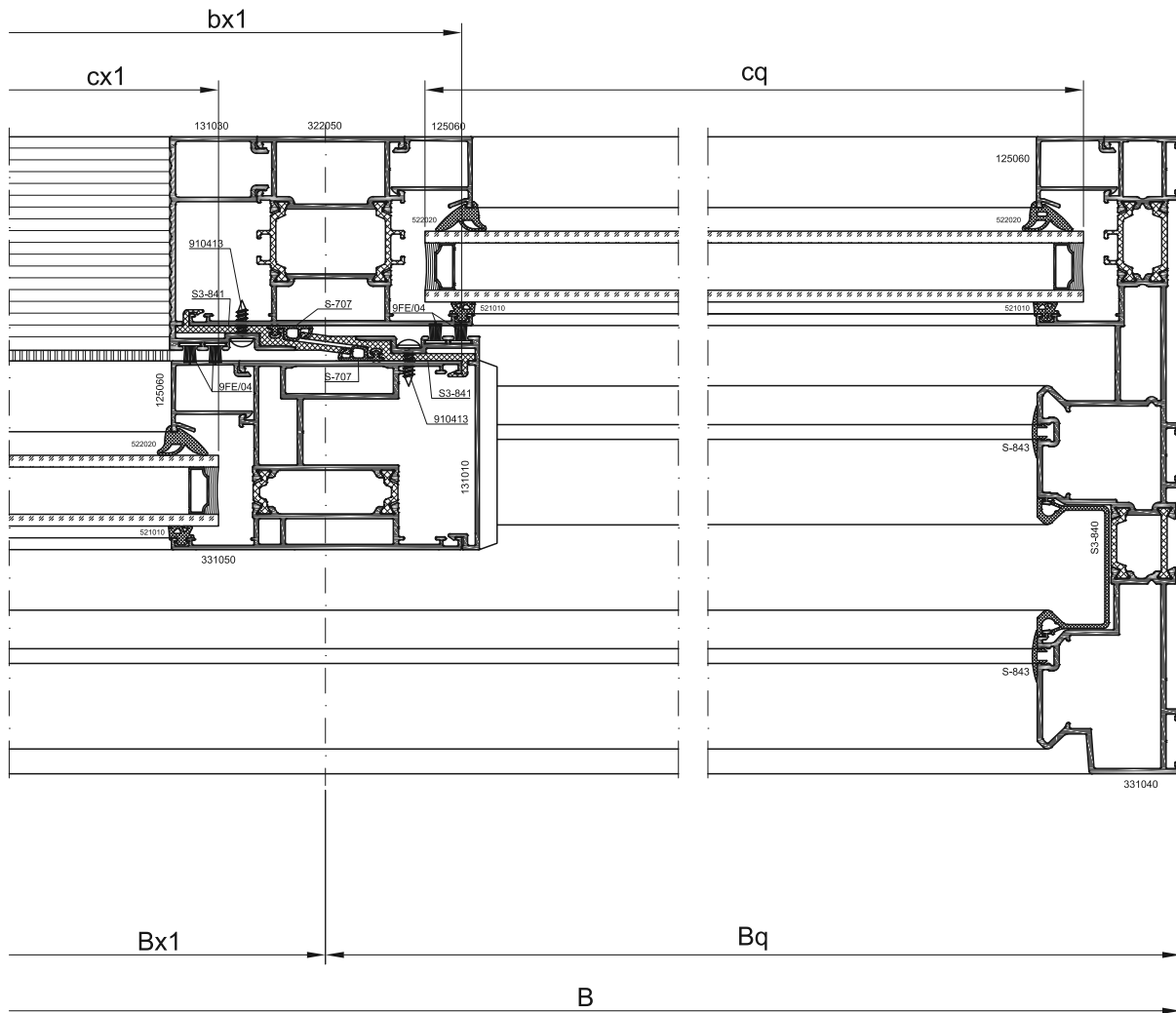




Профили	Размер	Кол.
331040	 B	2
	 H	2
331050	 $bx1=Bx1+4,3$	2
	 $bx2=Bx2+92,4$	2
	 $h=H-83,8$	4
322050	 H-44	1
131010	 h	3
131020	 H-52	1
131030	 $Bx1+Bx2-78,8$	2
	 H-110	1
125060*	 $bx1-151$	2
	 $bx2-151$	2
	 $h-197$	4
	 $Bq-52,8$	2
	 H-98	2

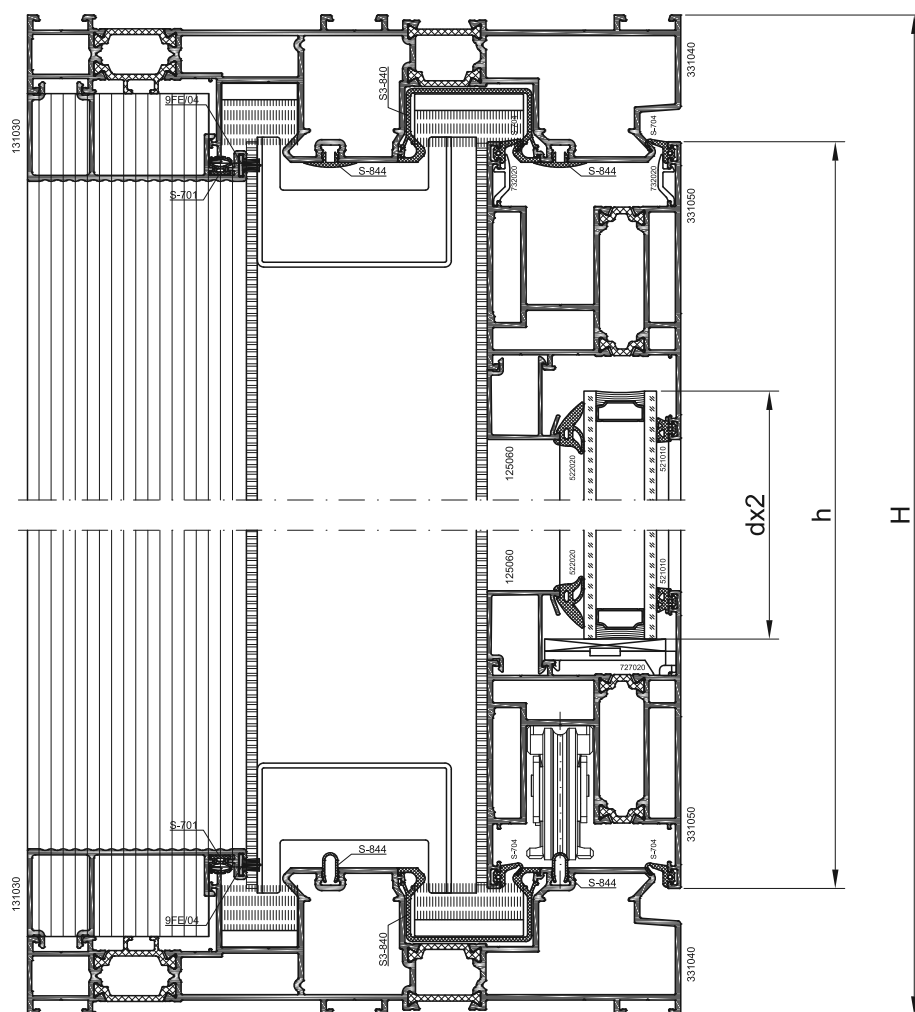
Профили	Размер	Кол.
S3-840	 B-48,7	2
	 H-48,7	2
S3-841	 h	4
S-843	 B-97,4	2
	 H-104	4
S-844	 B-97,4	2

* - артикул профиля штапика выбирается по таблице остекления в зависимости от толщины заполнения



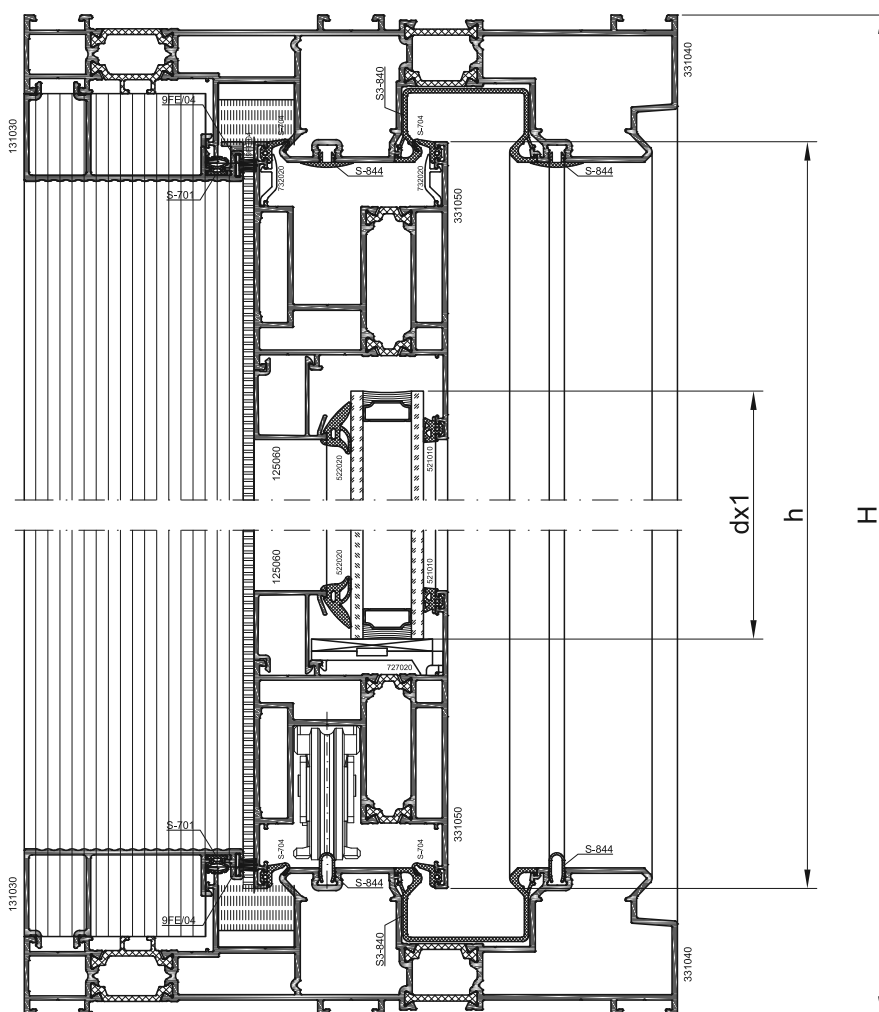
Уплотнительные профили	Количество
521010	2bx1+2bx2+4h+2H+2Bq-1787
522020*	2bx1+2bx2+4h+2H+2Bq-1672
S-701	2Bx1+2Bx2+H-301
S-704	4bx1+4bx2+2h
S-707	4h
9FE/04	8h+2Bx1+2Bx2+H-313

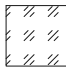
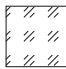
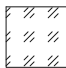
* - артикул уплотнительного профиля выбирается по таблице остекления в зависимости от толщины заполнения

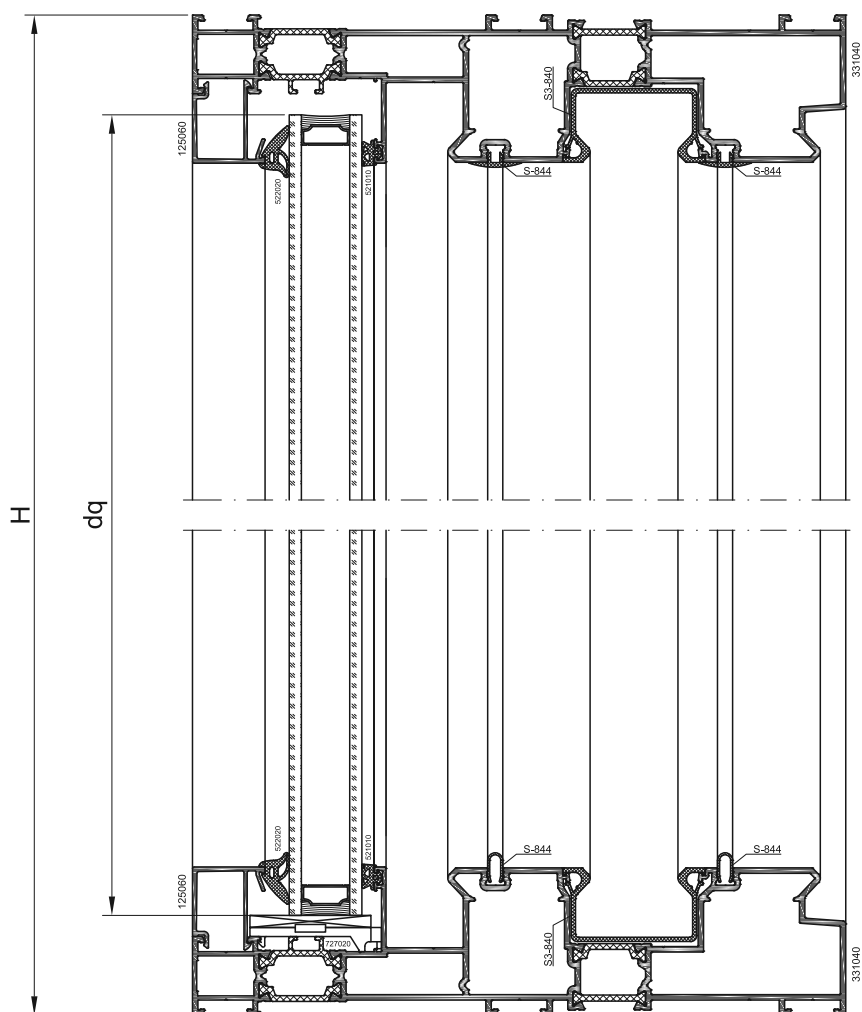


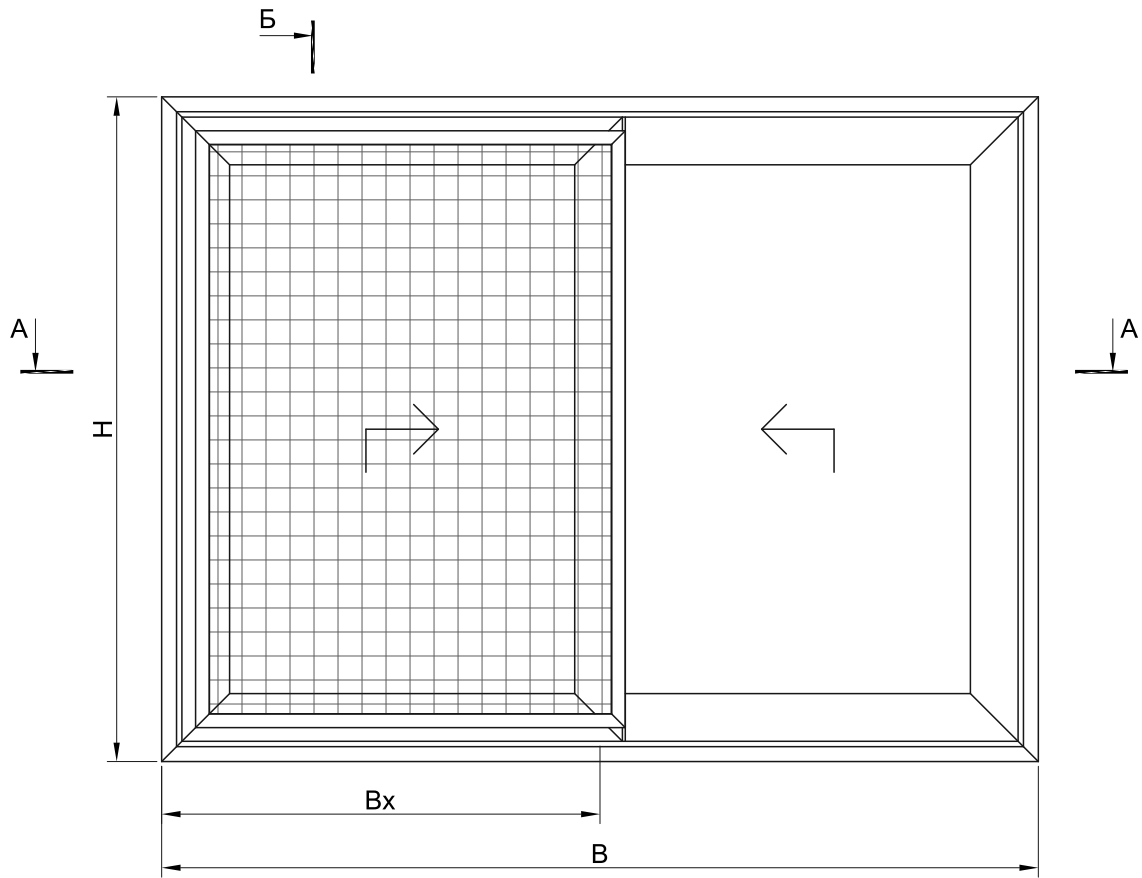
Комплектующие изделия		Кол.
721012		4
731041		8
731010		8
731050		16
721160		2
721220		2
723010		16
723020		12
727020		18
732020		8

Комплектующие изделия		Кол.
S3-807		3
S3-808		1
S3-808A		1
S3-809		1
S3-810		1

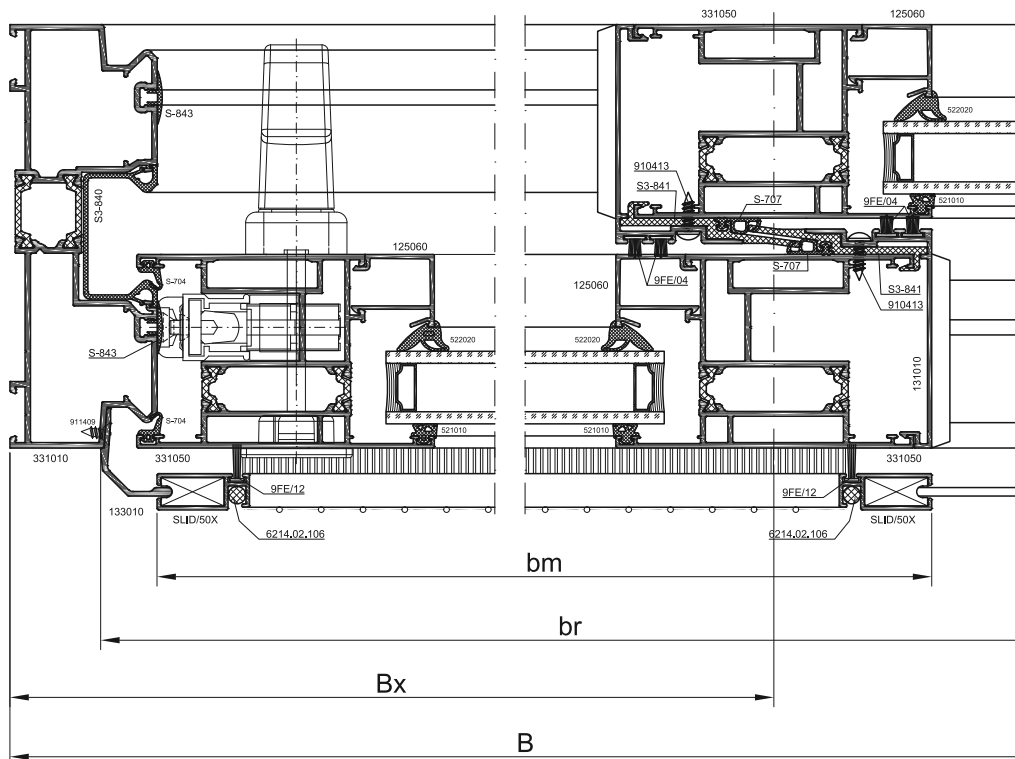


Заполнение 4..47 мм	Размер	Кол.
	cx1=bx1-165	1
	dx1=h-165	
	cx2=bx2-165	1
	dx2=h-165	
	cq=Bq-66,8	1
	dq=H-66	





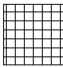
A - A



Профили	Размер	Кол.
133010	 br=B-60	2
	 hr=H-60	2
SLID/50X	 bm=Bx+3,6	2
	 hm=H-97,2	2

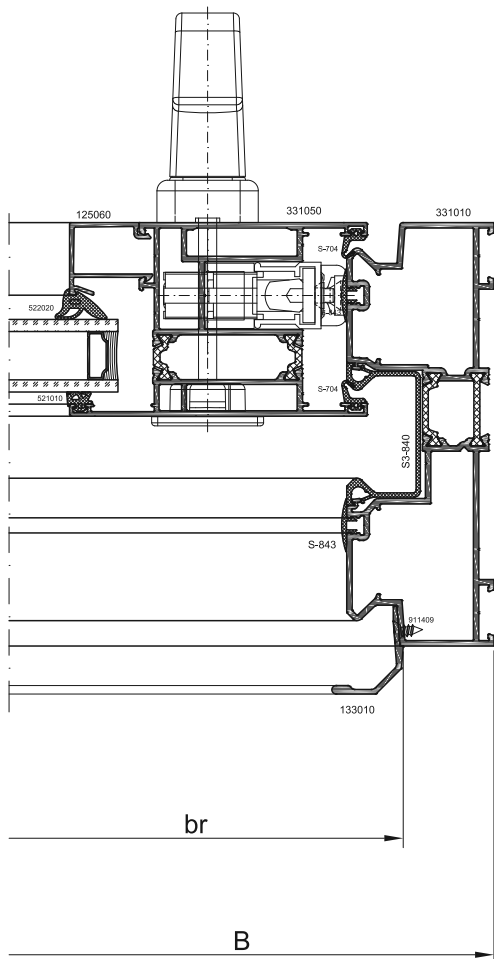
Уплотнительные профили	Количество
9FE/12	2bm+2hm-188
6214.02.106	2bm+2hm-188

Комплектуемые изделия	Кол.
9ES/70 	4

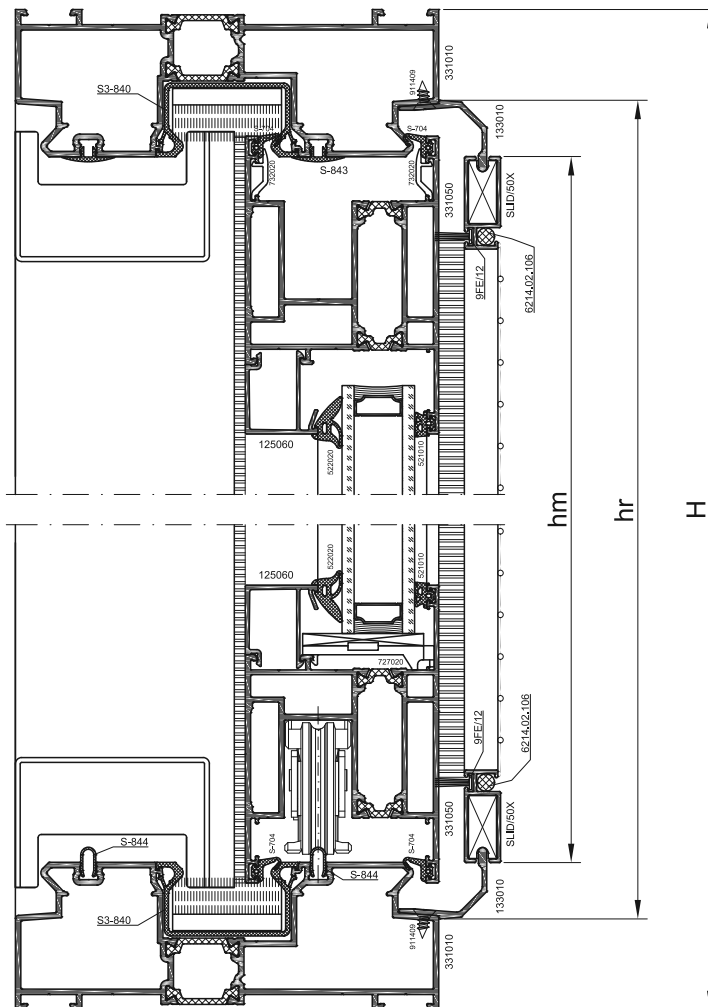
Антимоскитная сетка	Размер	Кол.
	bm*	1
	hm*	

* - после установки уплотнителя 6214.02.106 обрезать антимоскитную сетку по месту.

A - A

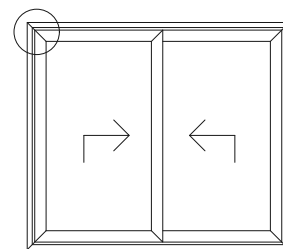
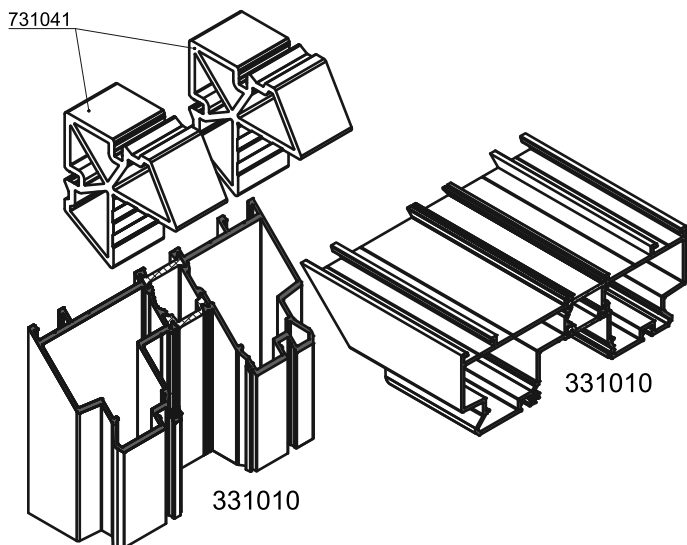


Б - Б

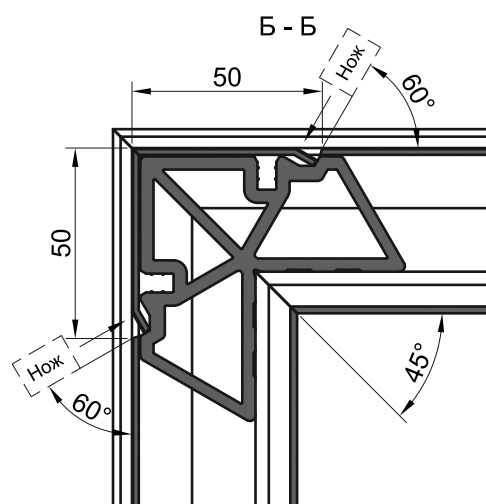
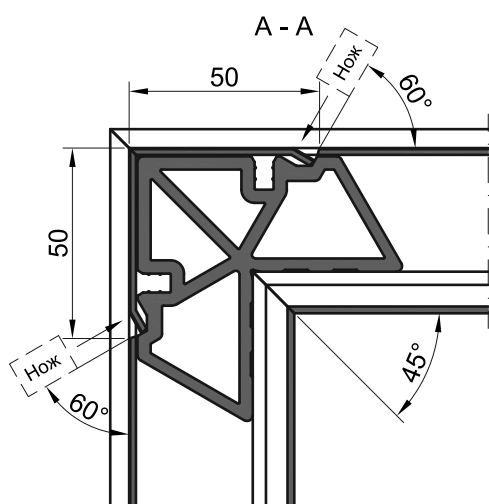
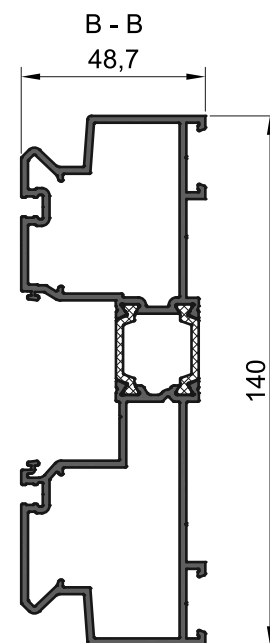
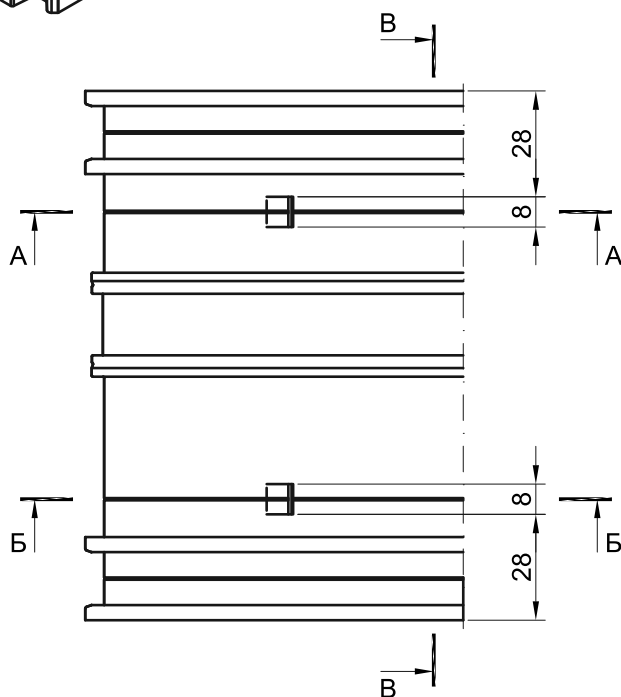


Обработка и сборка элементов конструкций

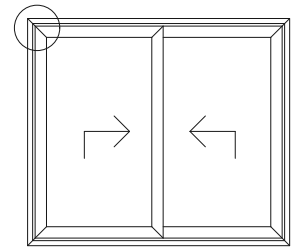
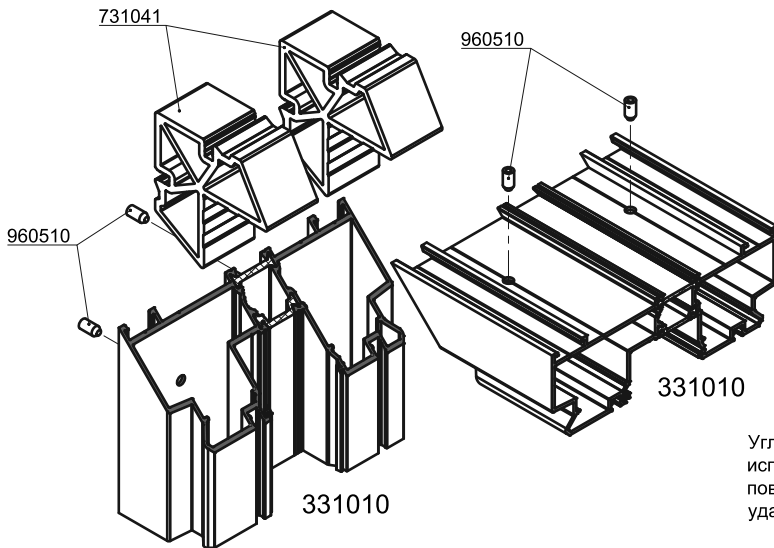
Сборка угловых соединений рамы 331010 запрессовкой угловых соединителей



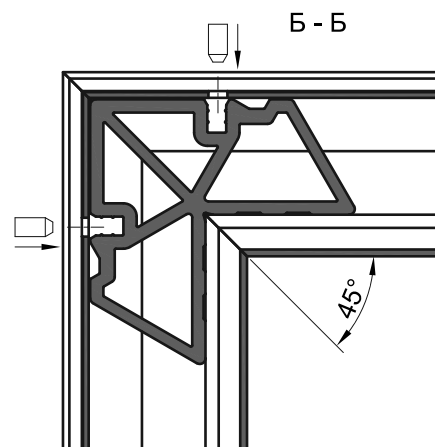
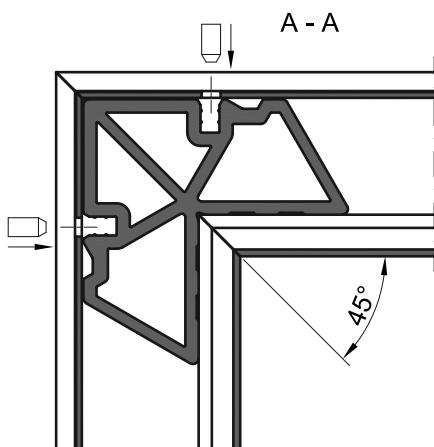
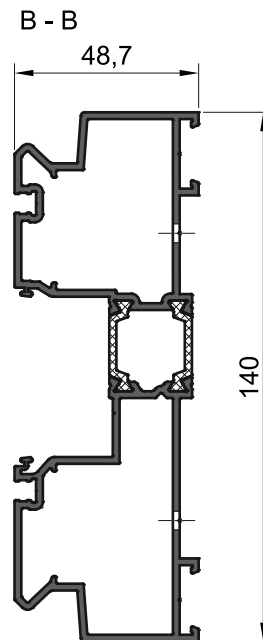
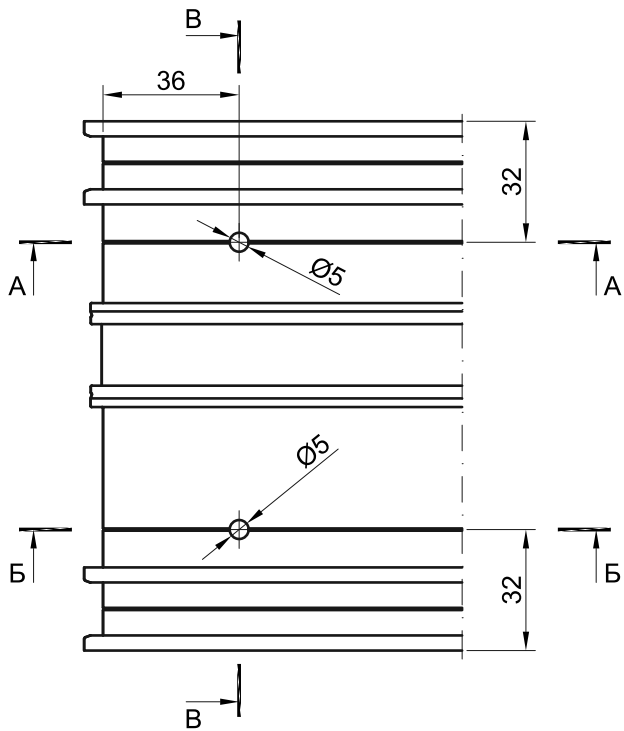
Угловые соединители и выравнивающие уголки устанавливать с использованием одно- или двухкомпонентного клея. На соединяемые поверхности профилей нанести клей. После сборки соединения удалить излишки клея с лицевых поверхностей.



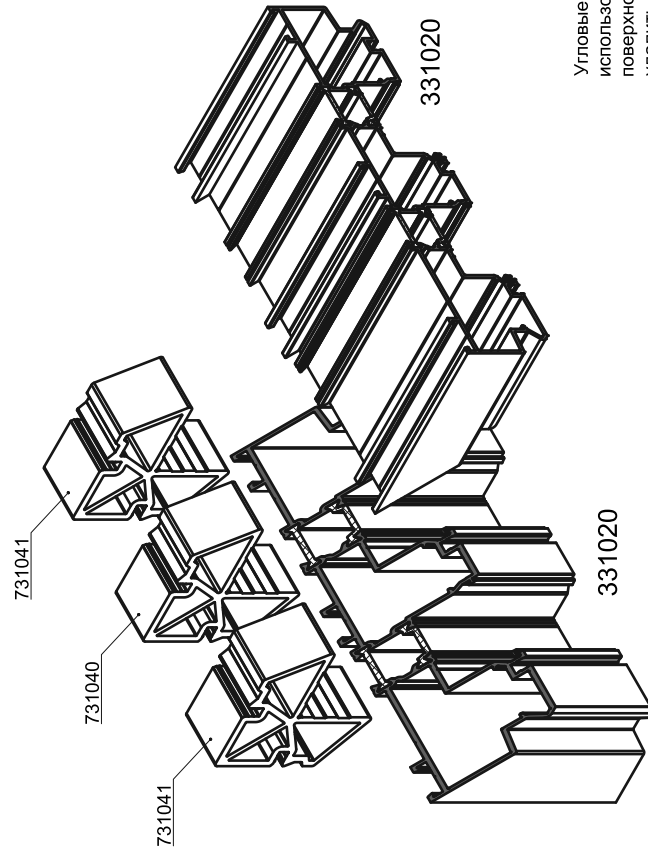
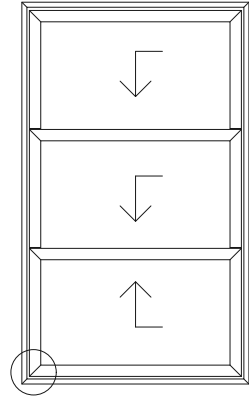
Сборка угловых соединений рамы 331010
штифтованием угловых соединителей



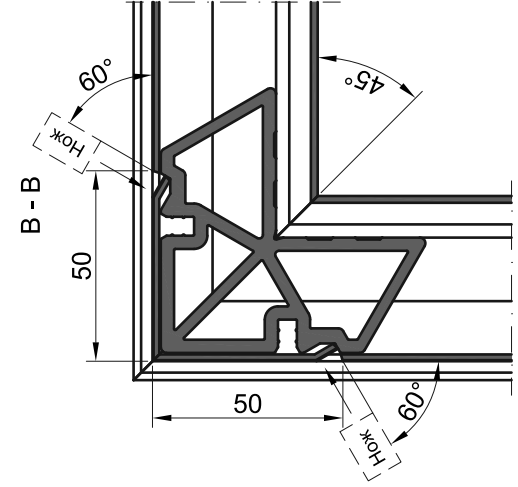
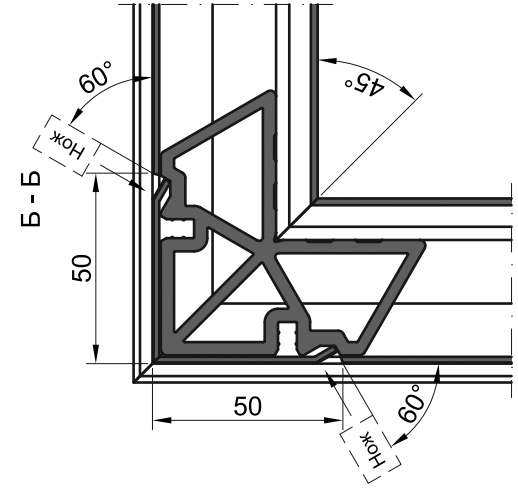
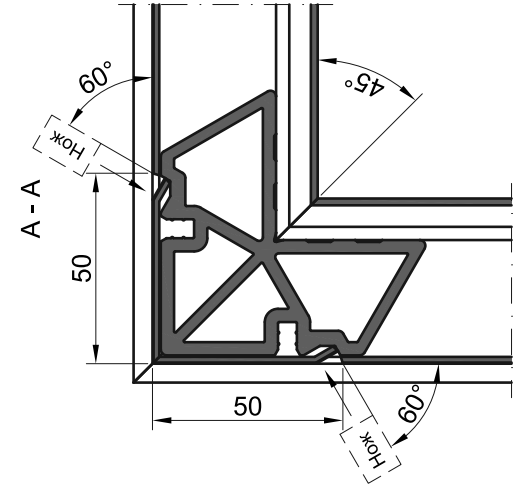
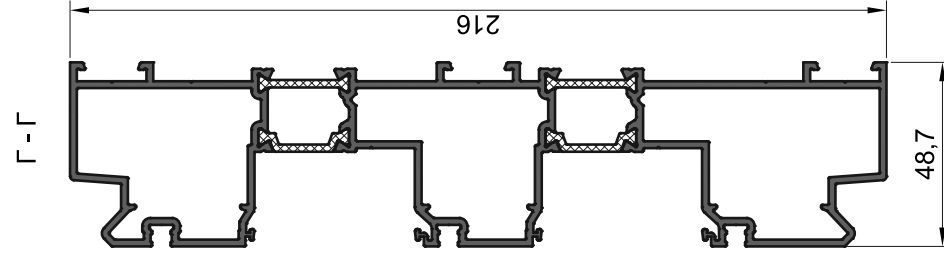
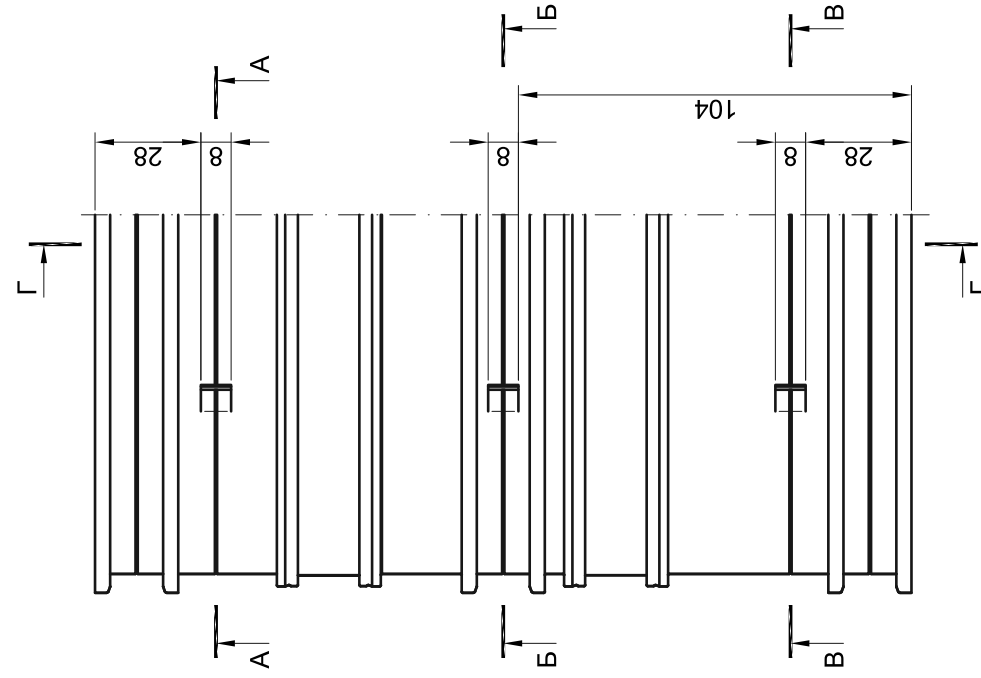
Угловые соединители и выравнивающие уголки устанавливать с использованием одно- или двухкомпонентного клея. На соединяемые поверхности профилей нанести клей. После сборки соединения удалить излишки клея с лицевых поверхностей.



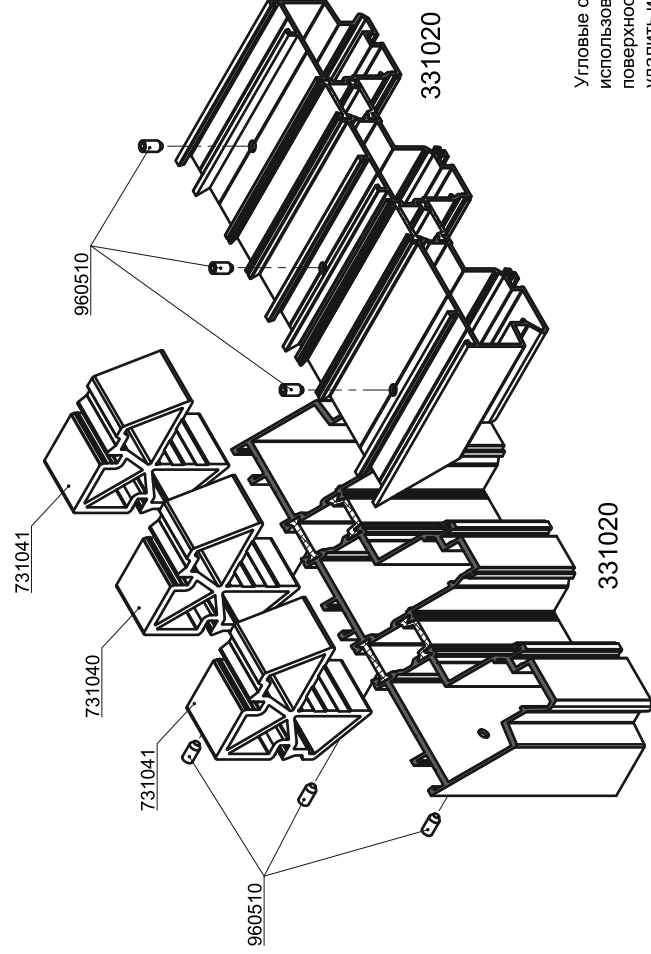
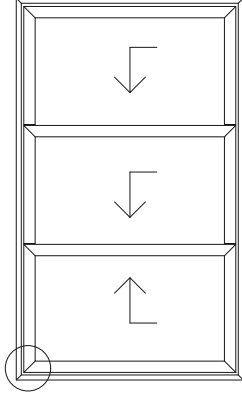
Сборка угловых соединений рамы 331020
запрессовкой угловых соединителей



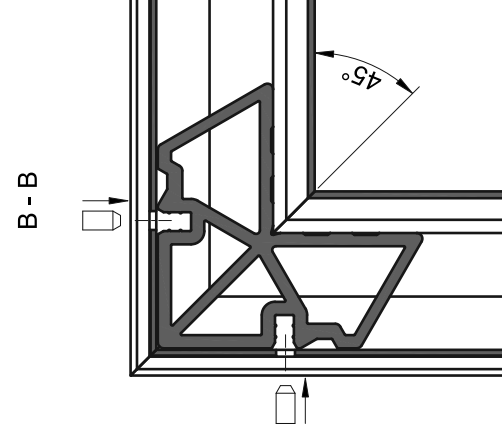
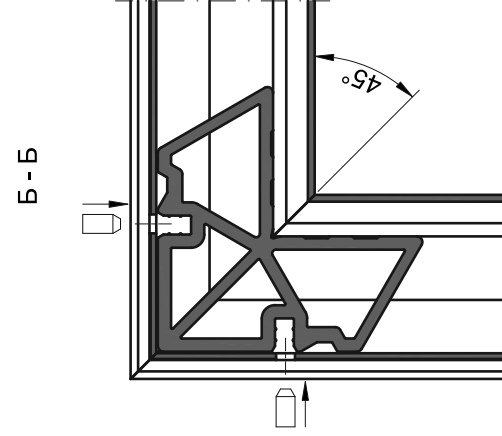
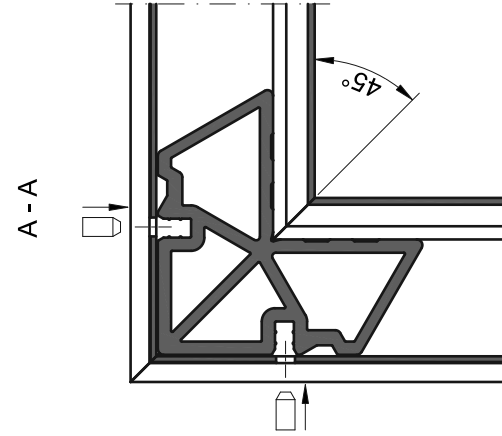
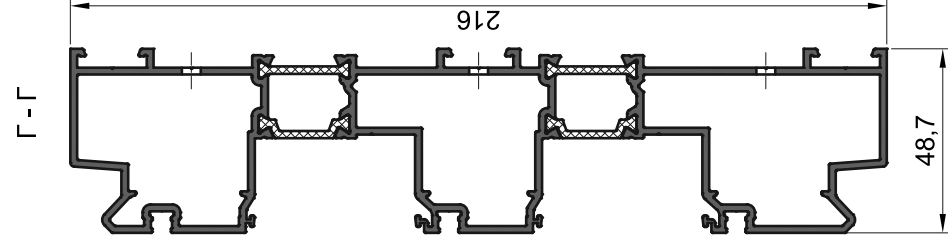
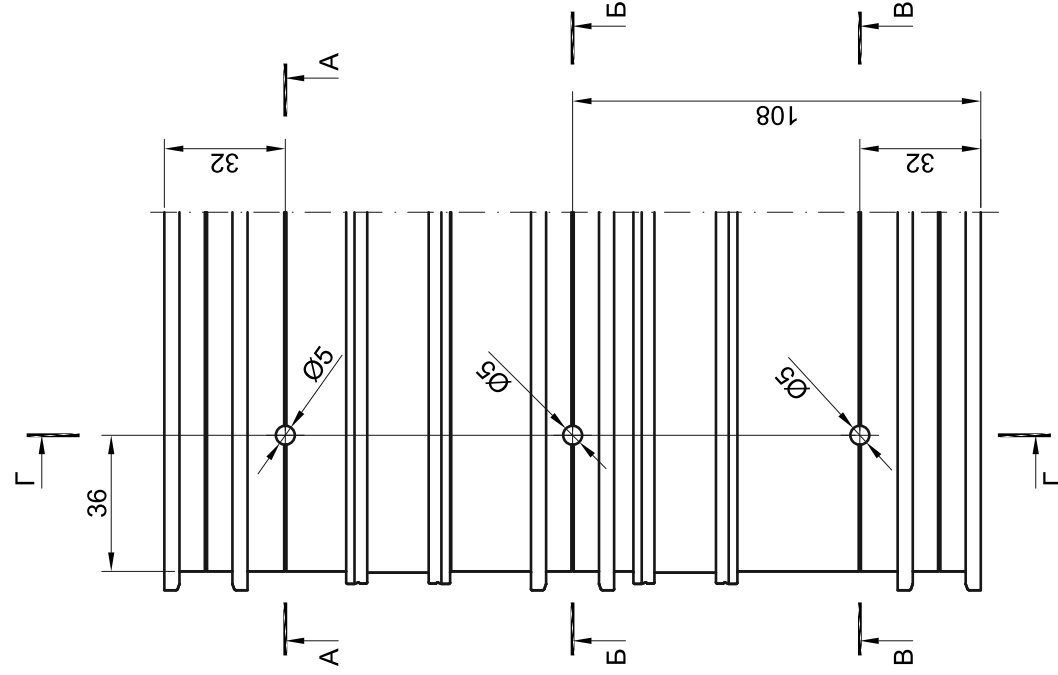
Угловые соединители и выравнивающие уголки устанавливать с использованием одно- или двухкомпонентного клея. На соединяемые поверхности профилей нанести клей. После сборки соединения удалить излишки клея с лицевых поверхностей.



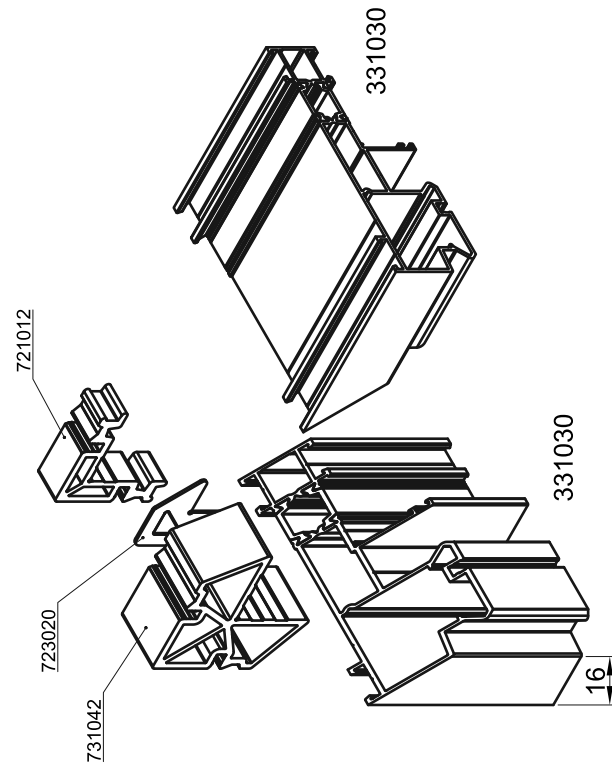
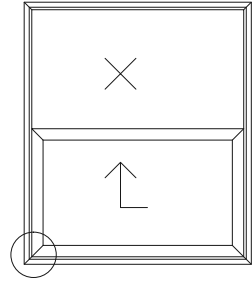
Сборка угловых соединений рамы 331020
штифованием угловых соединителей



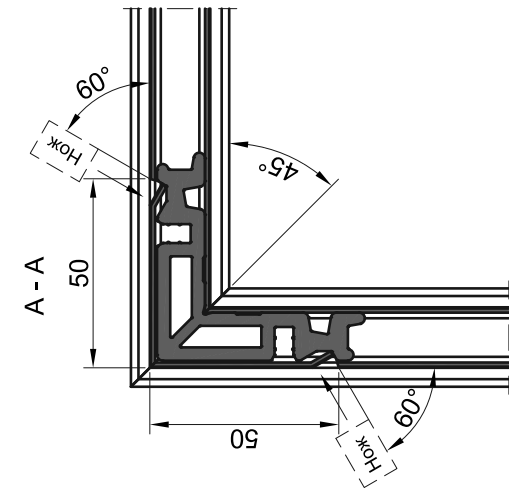
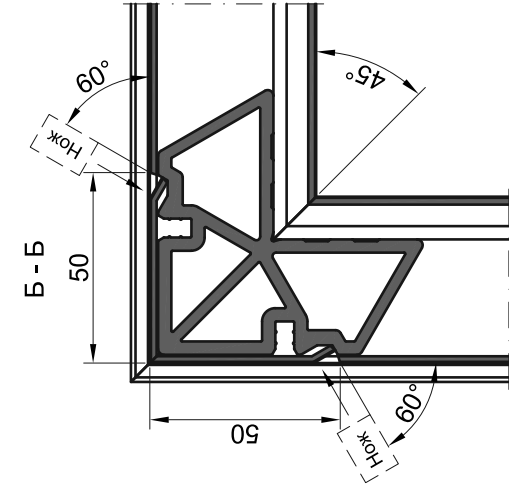
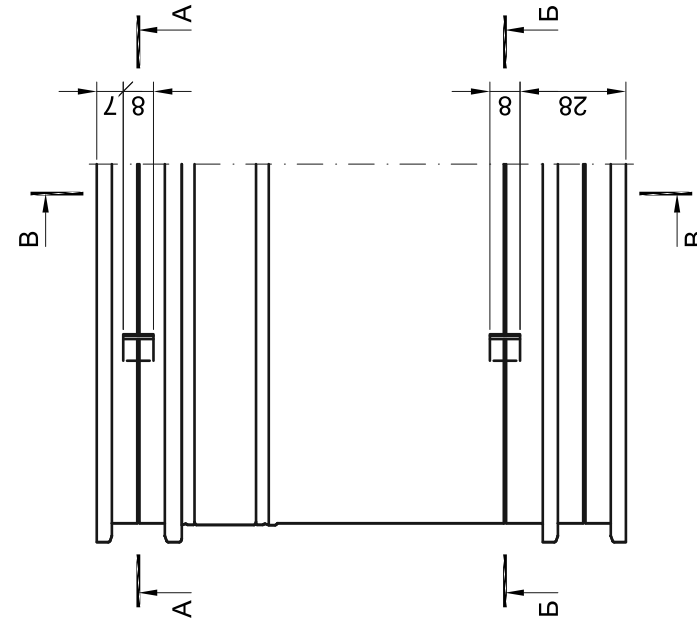
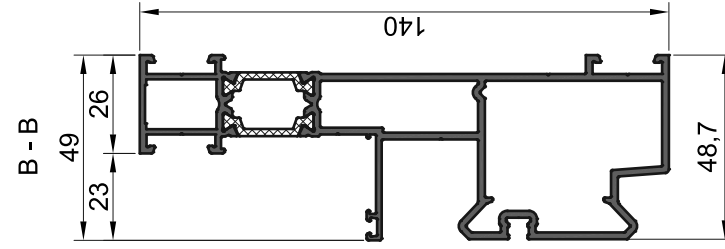
Угловые соединители и выравнивающие уголки устанавливать с использованием одно- или двухкомпонентного клея. На соединяемые поверхности профилей нанести клей. После сборки соединения удалить излишки клея с лицевых поверхностей.



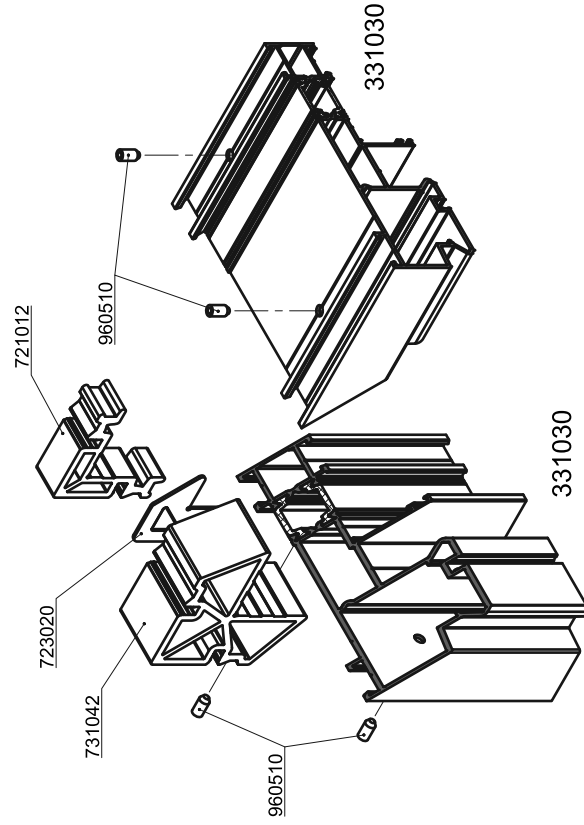
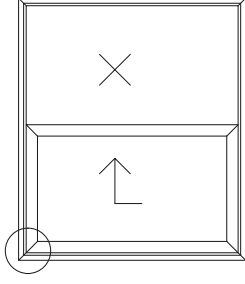
Сборка угловых соединений рамы 331030
запрессовкой угловых соединителей



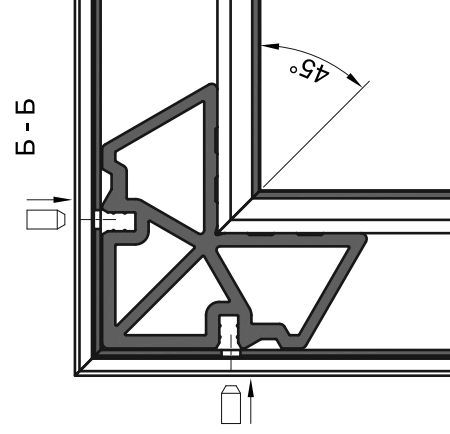
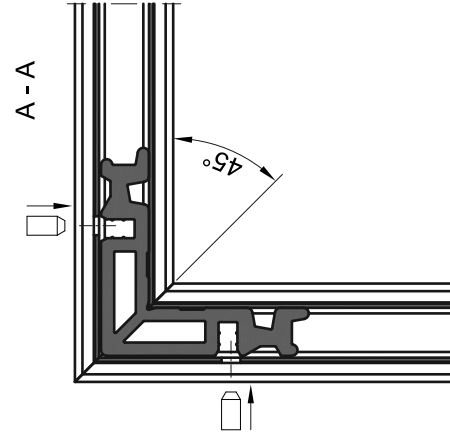
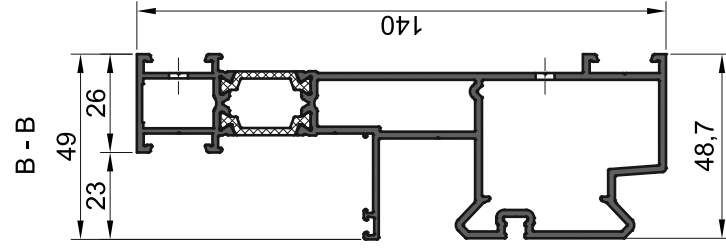
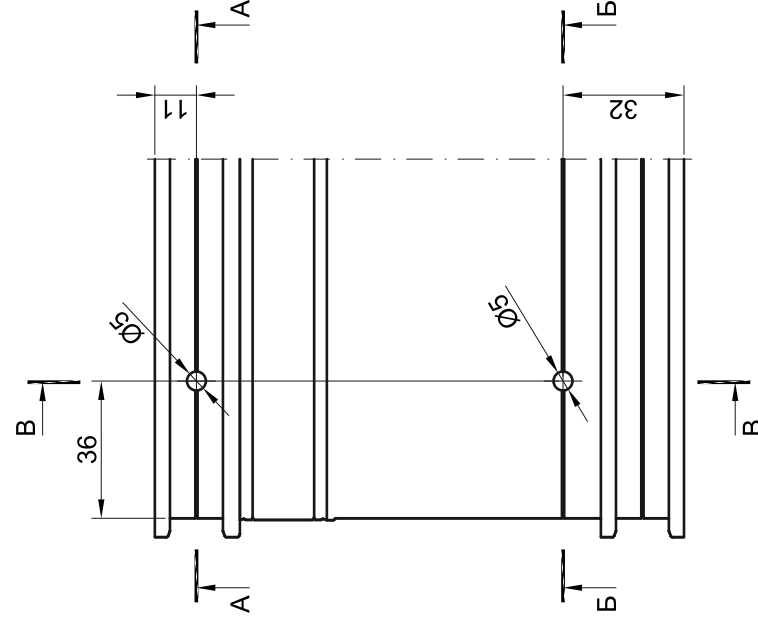
Угловые соединители и выравнивающие уголки устанавливаются с использованием одно- или двухкомпонентного клея. На соединяемые поверхности профили нанести клей. После сборки соединения удалить излишки клея с лицевых поверхностей.

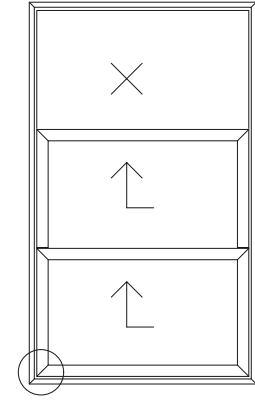


Сборка угловых соединений рамы 331030
штифованием угловых соединителей

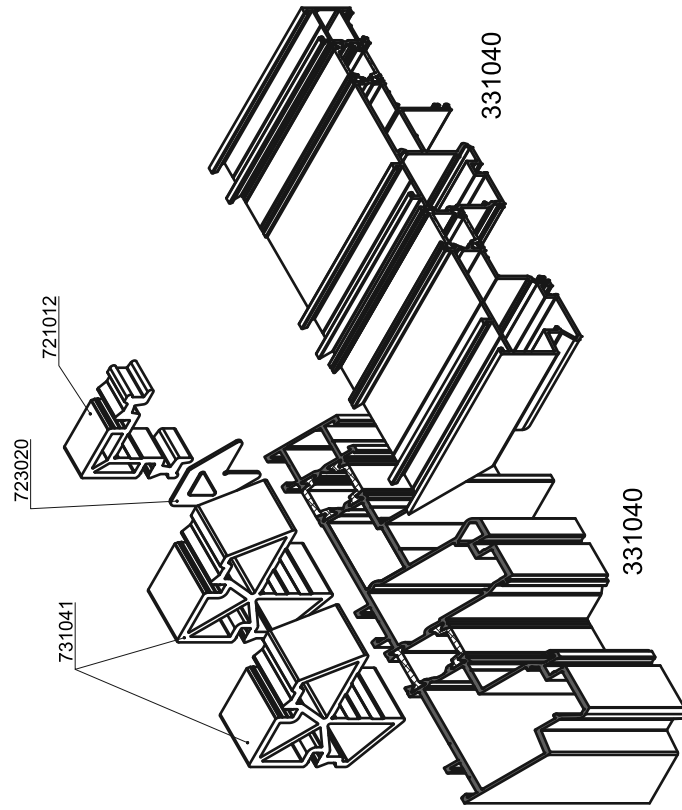


Угловые соединители и выравнивающие уголки устанавливать с использованием одно- или двухкомпонентного клея. На соединяемые поверхности профилей нанести клей. После сборки соединения удалить излишки клея с лицевых поверхностей.

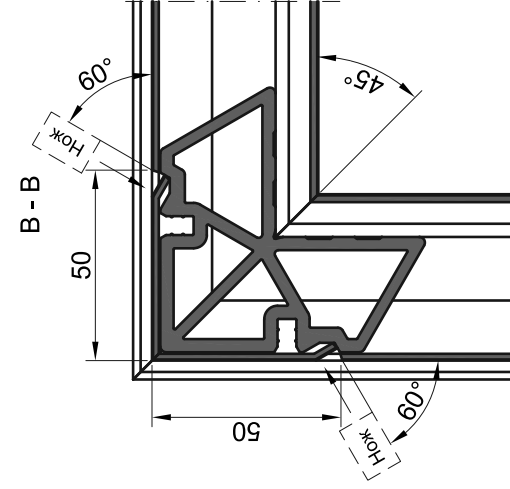
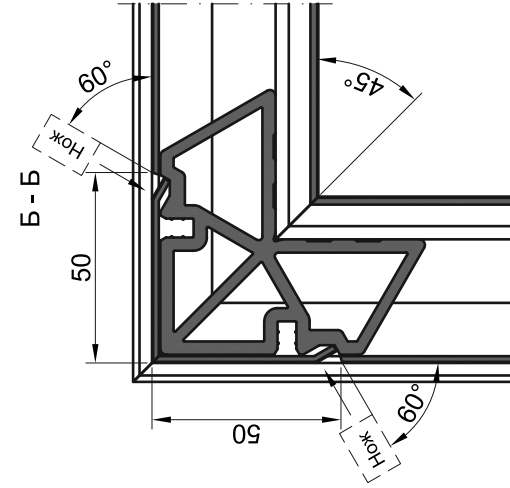
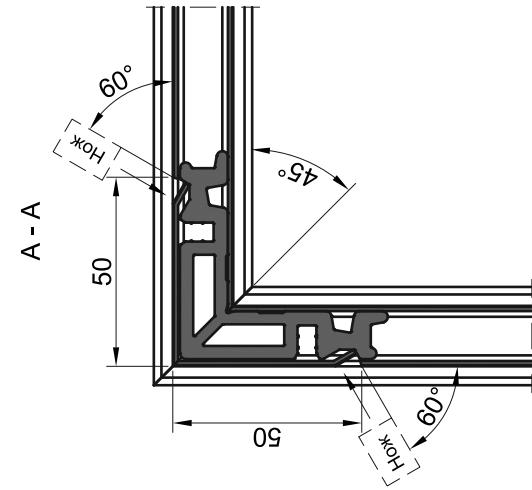
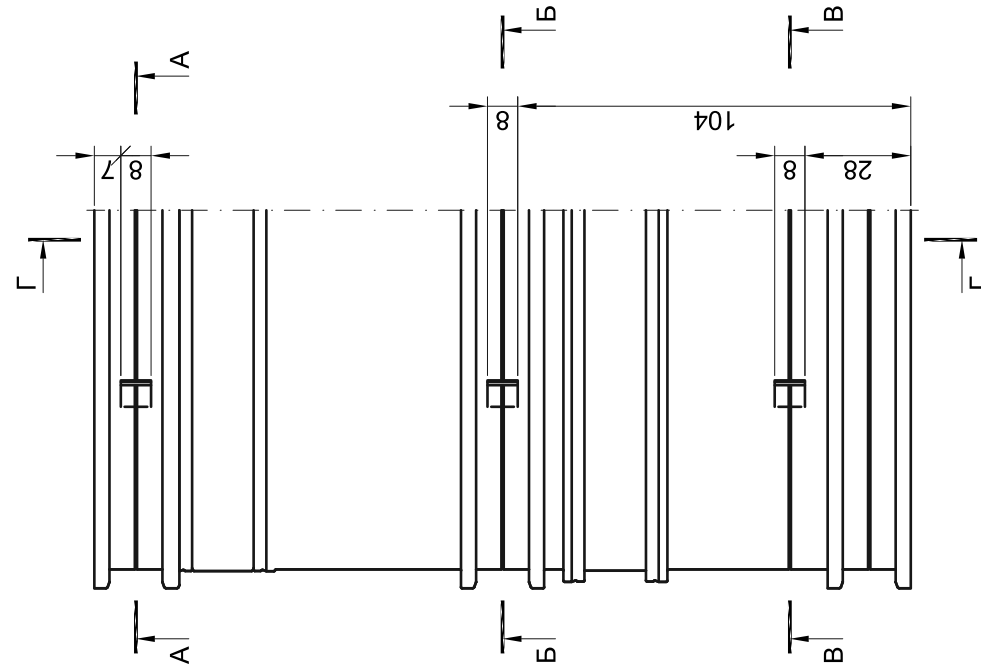
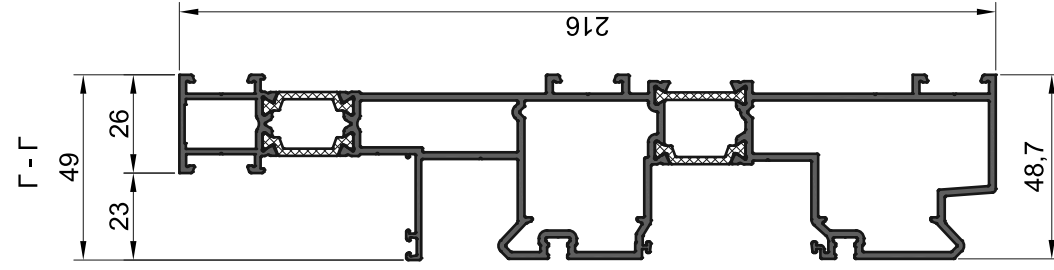




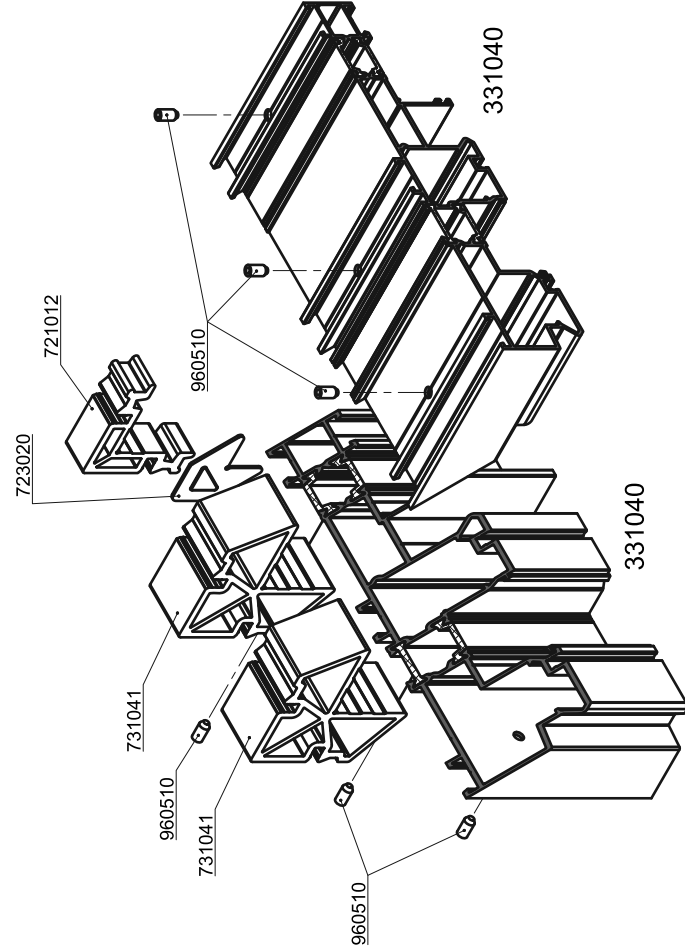
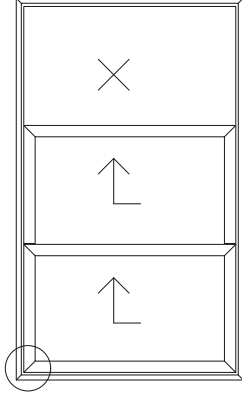
Сборка угловых соединений рамы 331040 запорсовой угловых соединителей



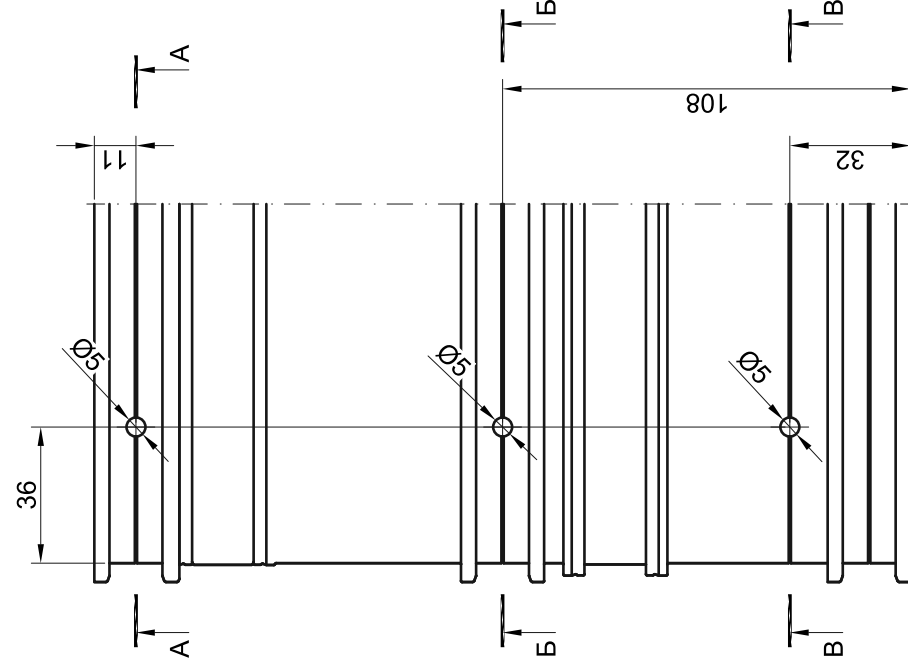
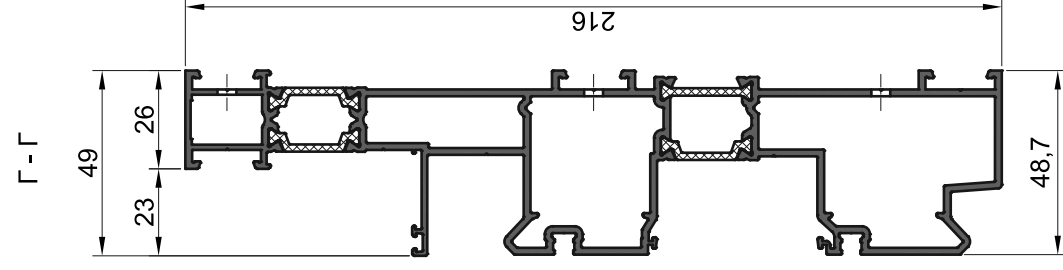
Угловые соединители и выравнивающие уголки устанавливать с использованием одно- или двухкомпонентного клея. На соединяемые поверхности профили нанести клей. После сборки соединения удалить излишки клея с лицевых поверхностей.



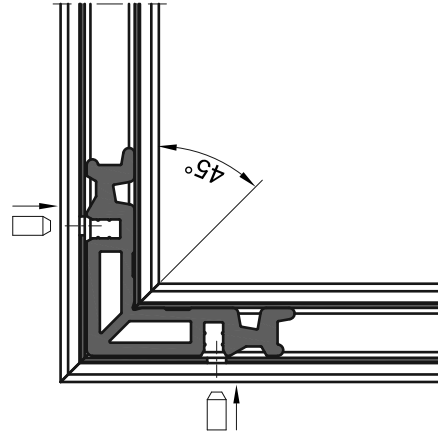
Сборка угловых соединений рамы 331040
штифтованием угловых соединителей



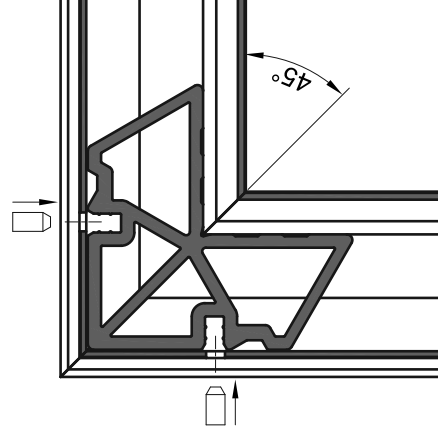
Угловые соединители и выравнивающие уголки устанавливать с использованием одно- или двухкомпонентного клея. На соединяемые поверхности профилей нанести клей. После сборки соединения удалить излишки клея с лицевых поверхностей.



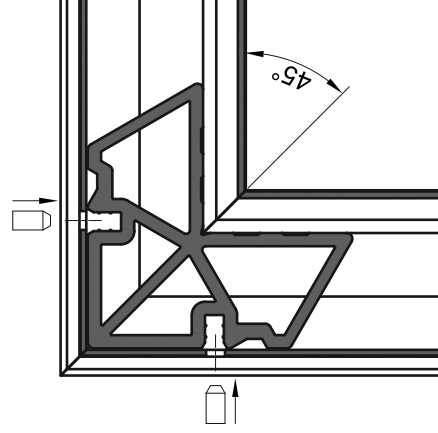
A - A



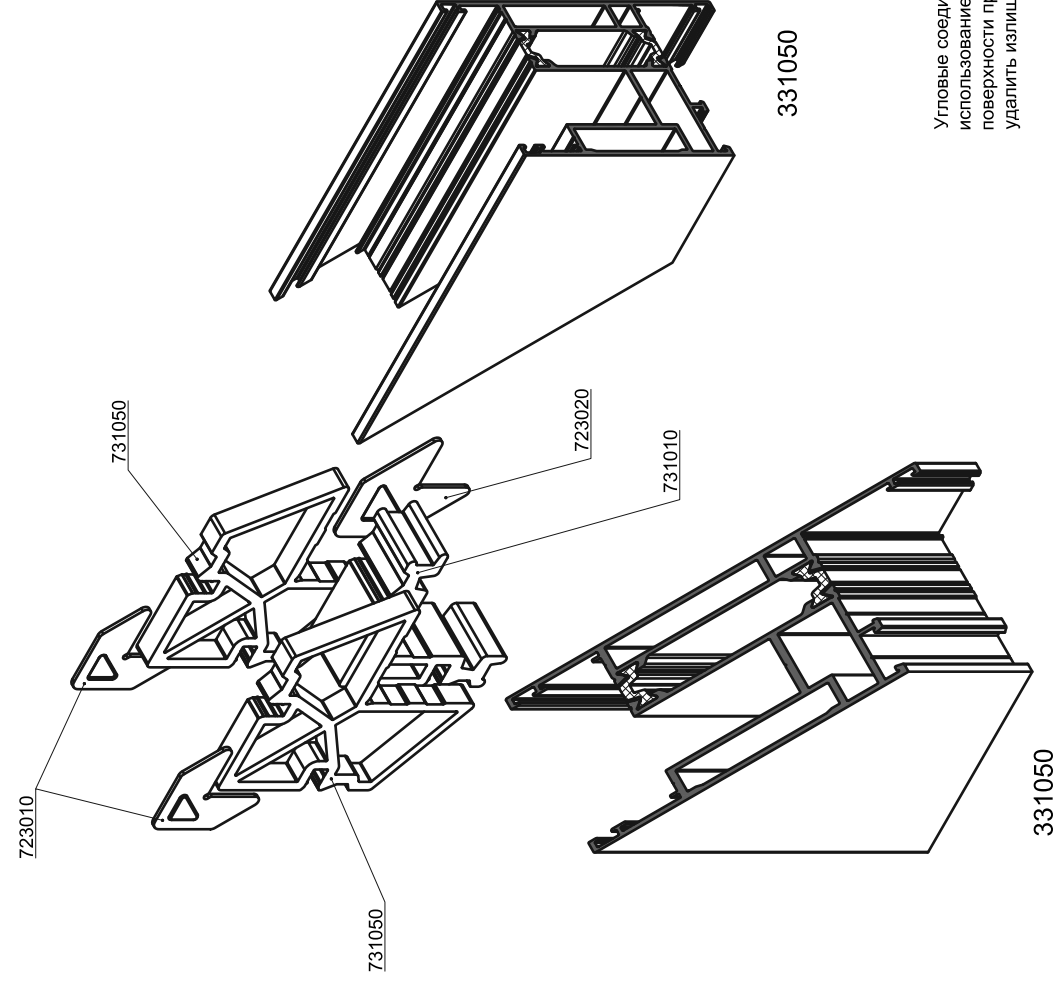
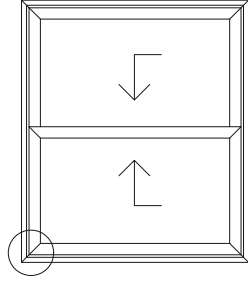
B - B



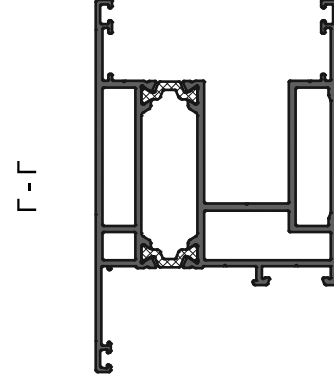
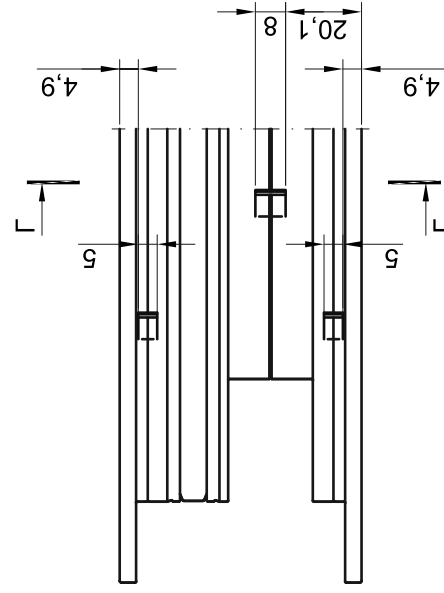
B - B



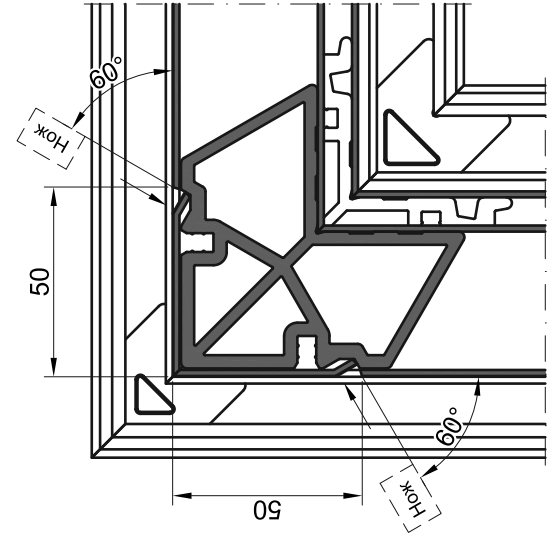
Сборка угловых соединений створки 331050
запрессовкой угловых соединителей



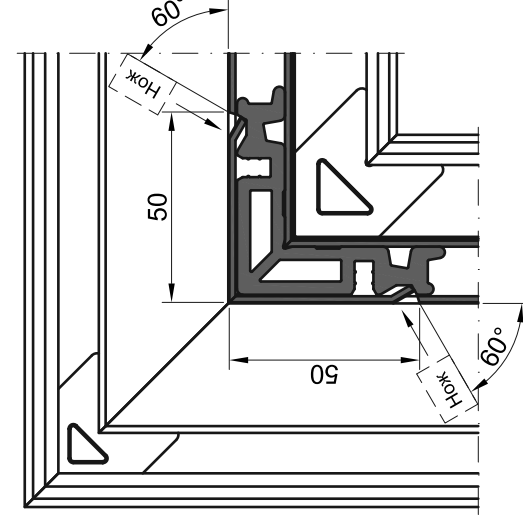
Угловые соединители и выравнивающие уголки устанавливать с использованием одно- или двухкомпонентного клея. На соединяемые поверхности профилей нанести клей. После сборки соединения удалить излишки клея с лицевых поверхностей.



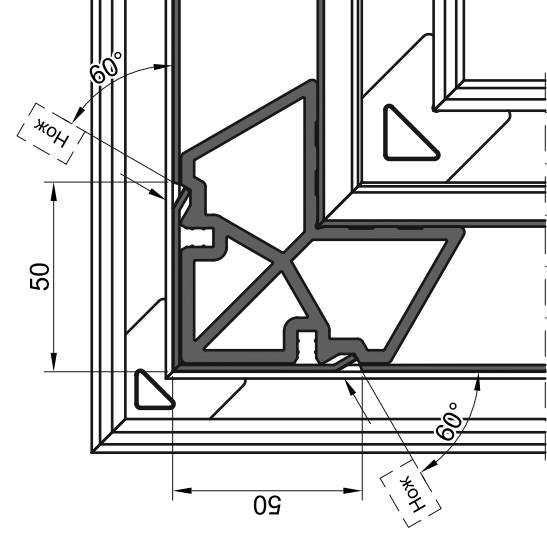
A - A



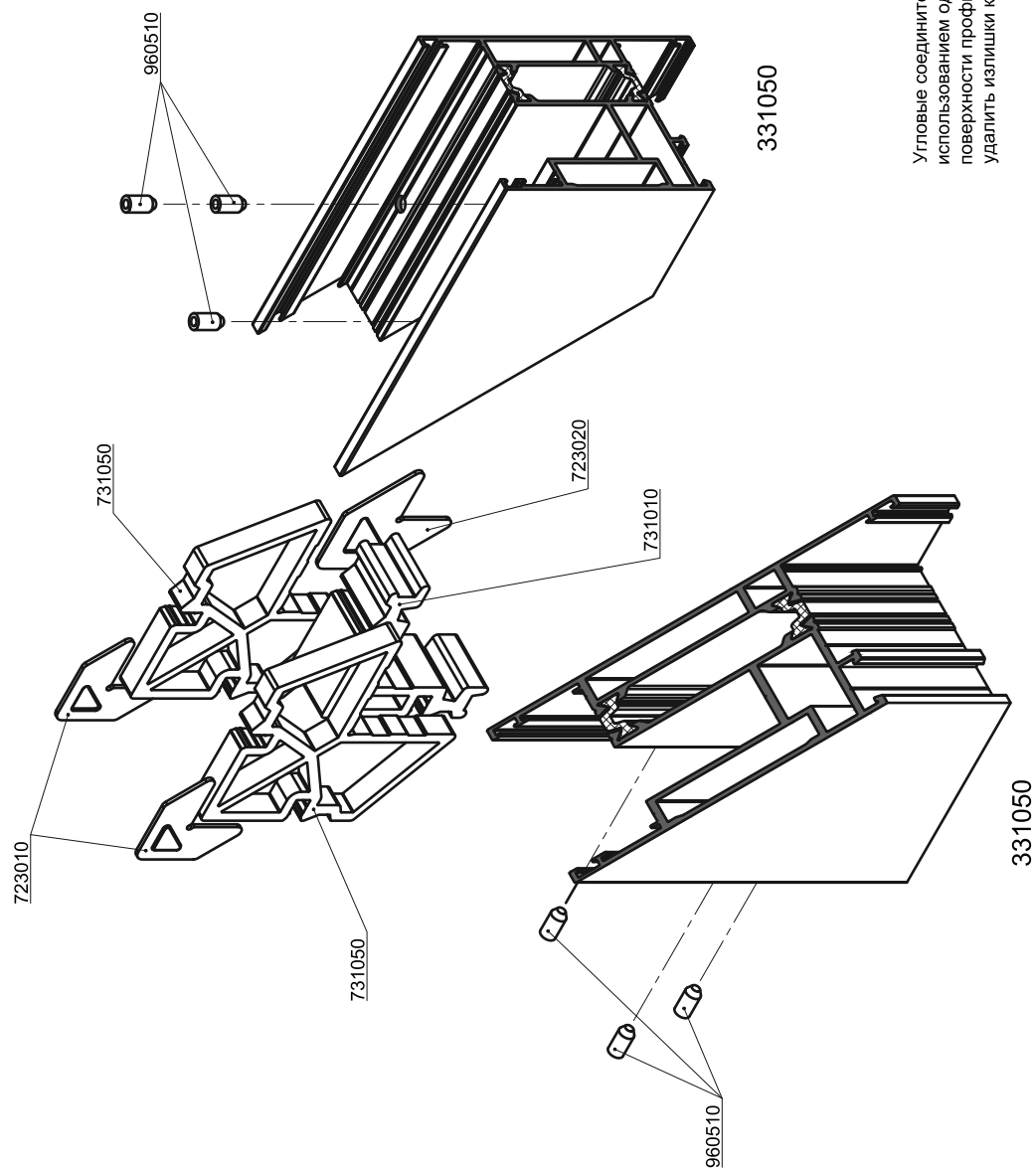
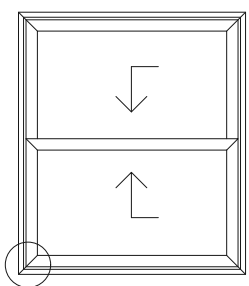
Б - Б



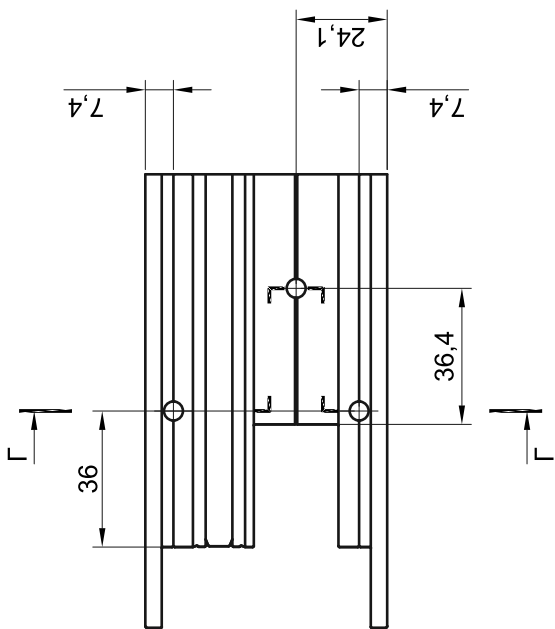
В - В



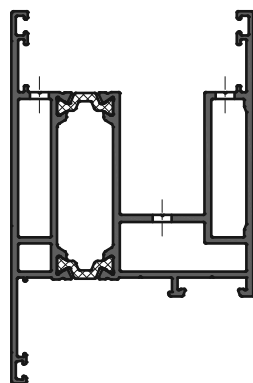
Сборка угловых соединений створки 331050
штифтованием угловых соединителей



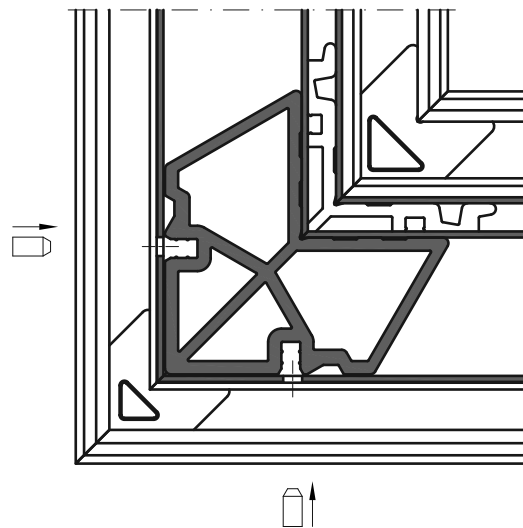
Угловые соединители и выравнивающие уголки устанавливать с использованием одно- или двухкомпонентного клея. На соединяемые поверхности профилей нанести клей. После сборки соединения удалить излишки клея с лицевых поверхностей.



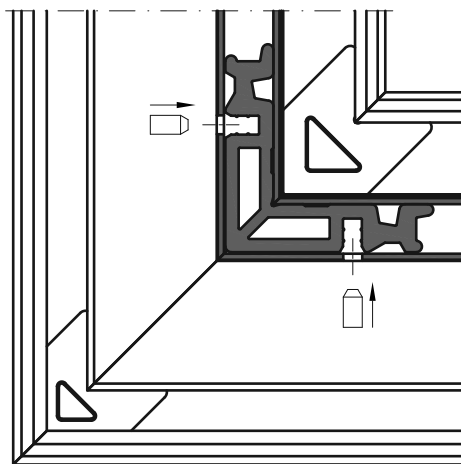
Г - Г



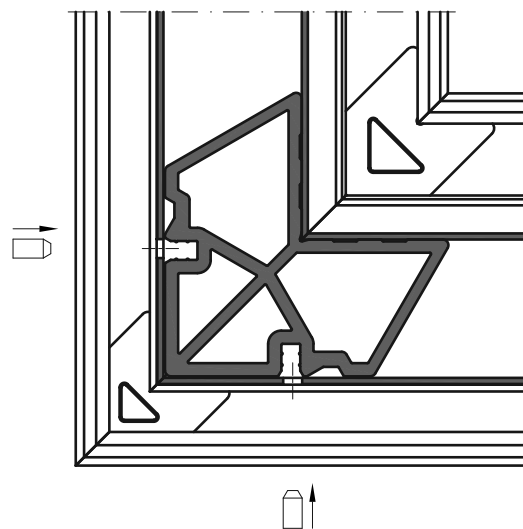
A - A



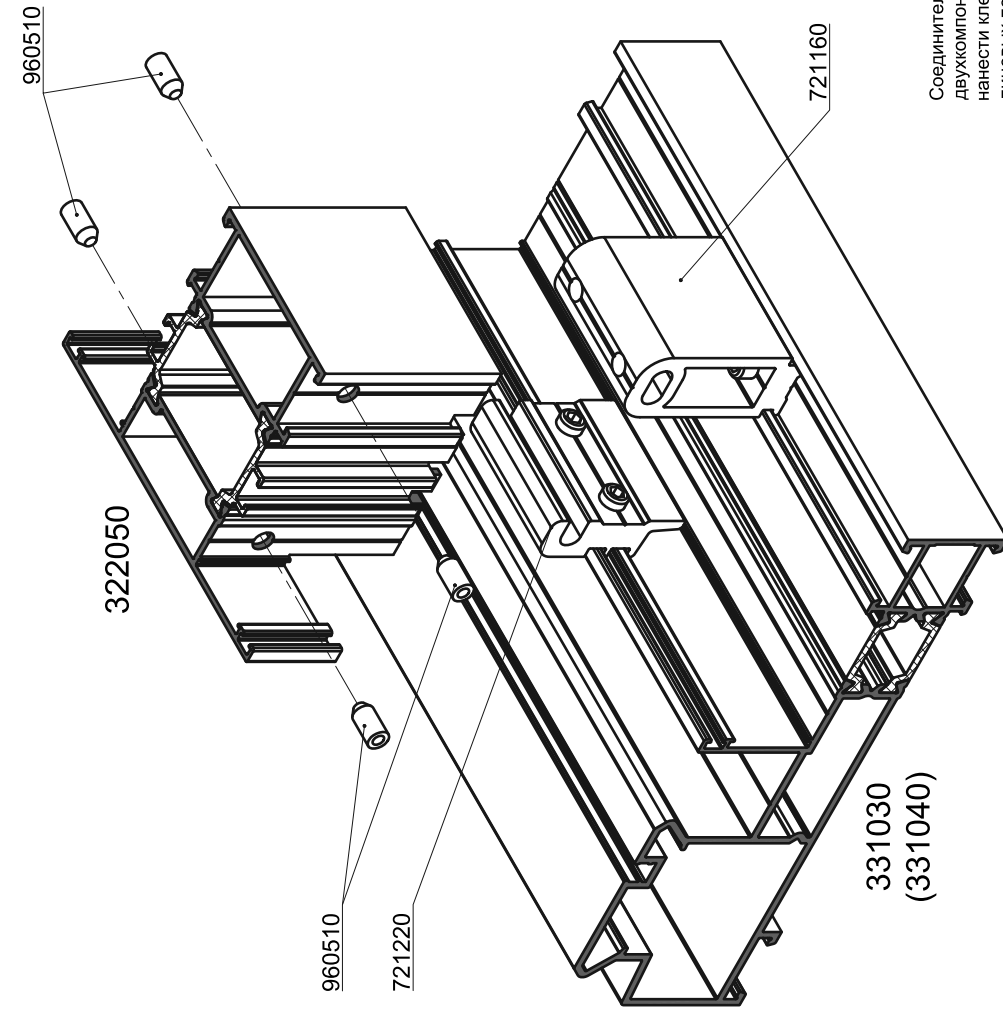
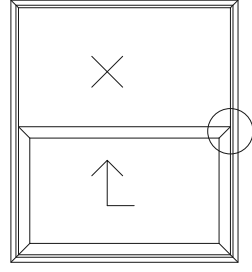
Б - Б



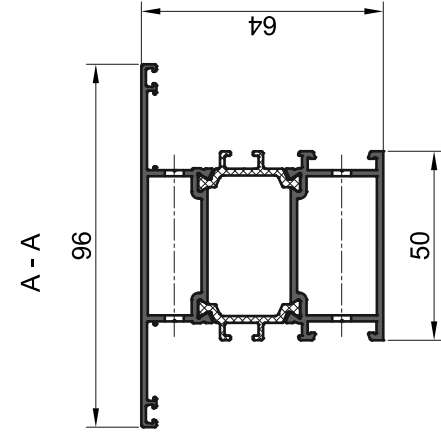
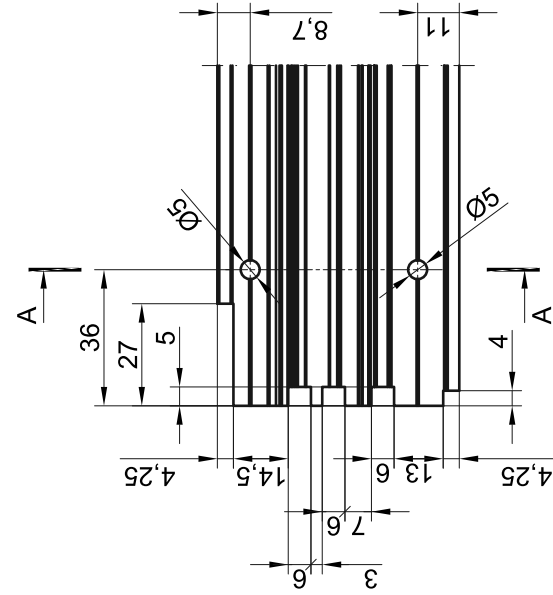
В - В



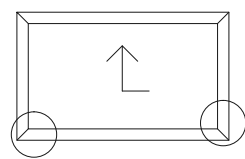
Сборка Т-образного соединения рамы и импоста 322050
Установка соединителей для Т-образного соединения



Соединители устанавливать с использованием одно - или двухкомпонентного клея. На соединяемые поверхности профилей нанести клей. После сборки соединения удалить излишки клея с лицевых поверхностей.

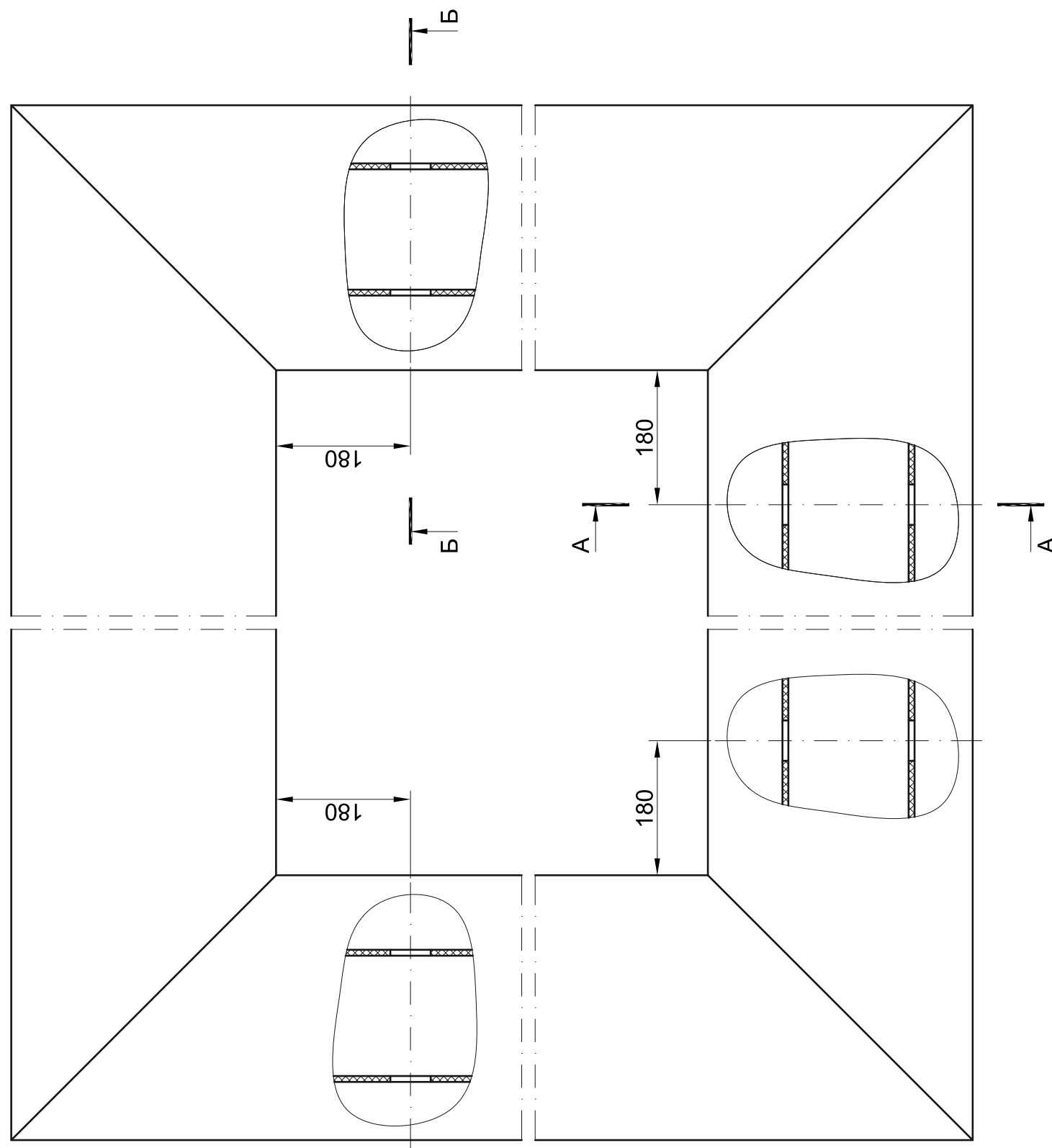
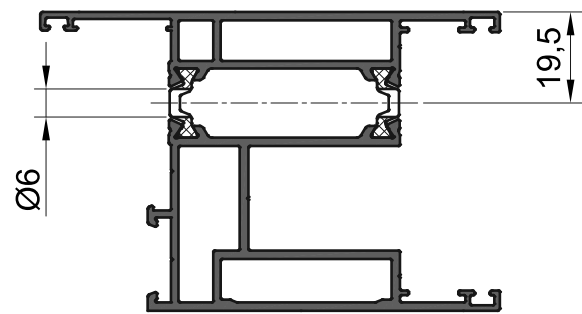


Указанная обработка торца профиля производится с помощью комплекта фрез для обработки импоста 021020.

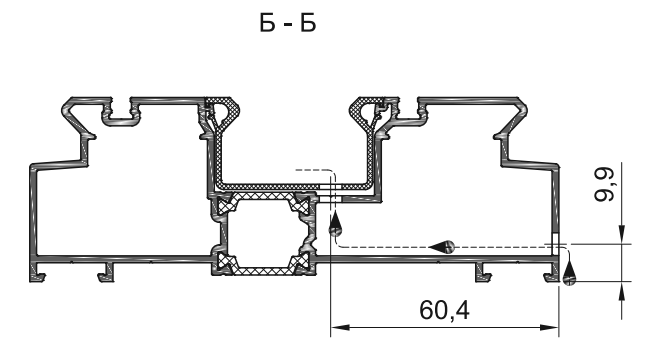
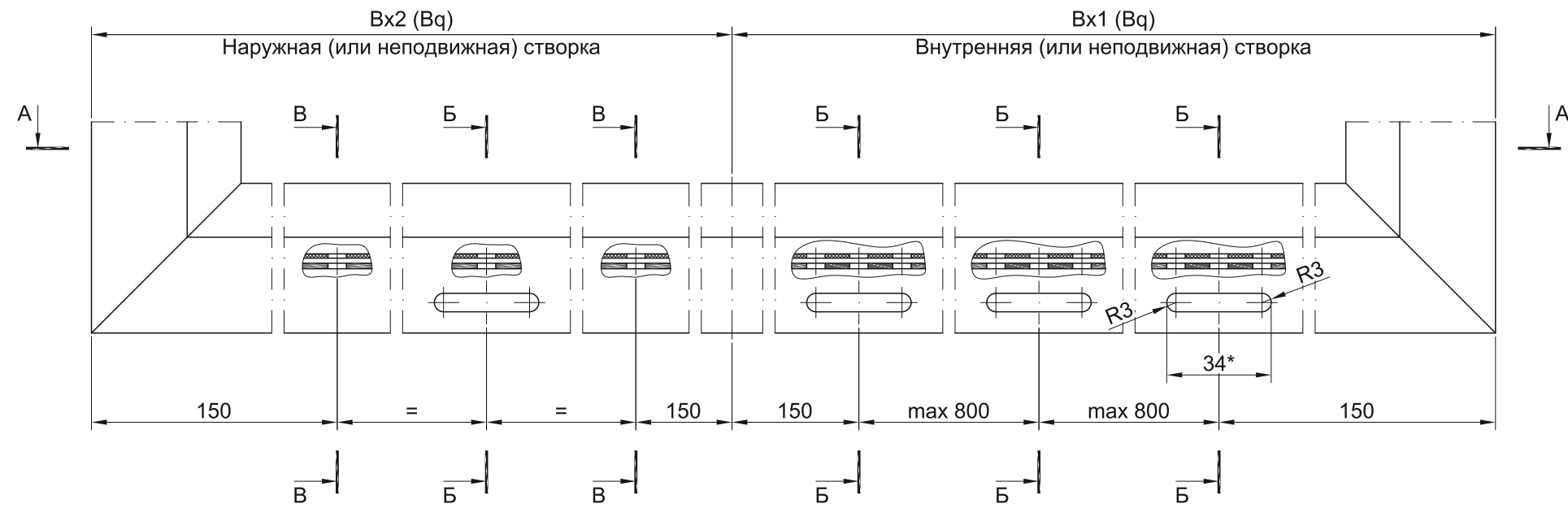
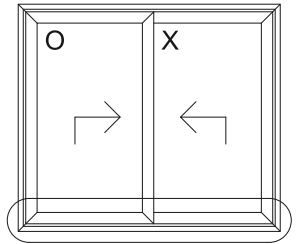


Обработка вентиляционных и дренажных пазов
в створочном профиле 331050

А - А, Б - Б пов.

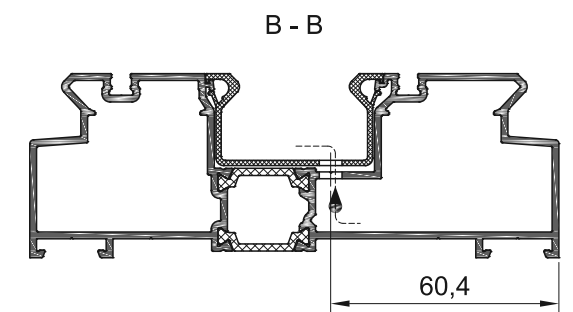
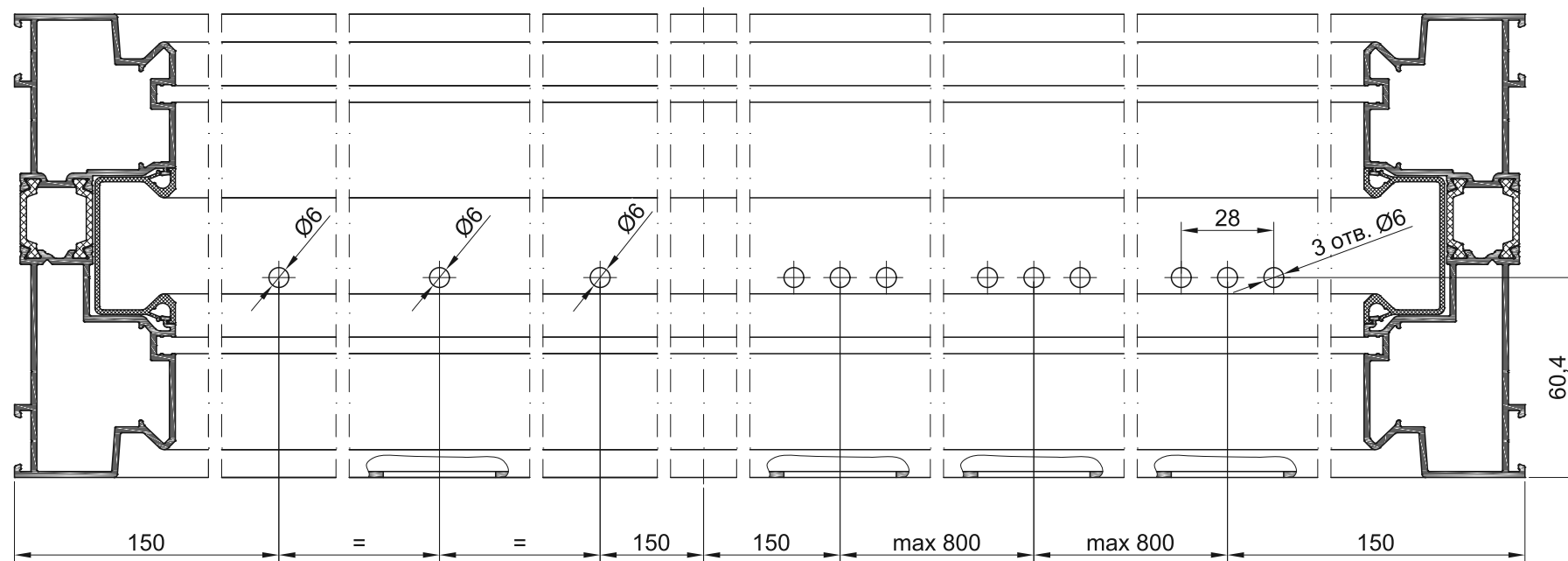


Обработка дренажных пазов в рамном профиле 331010

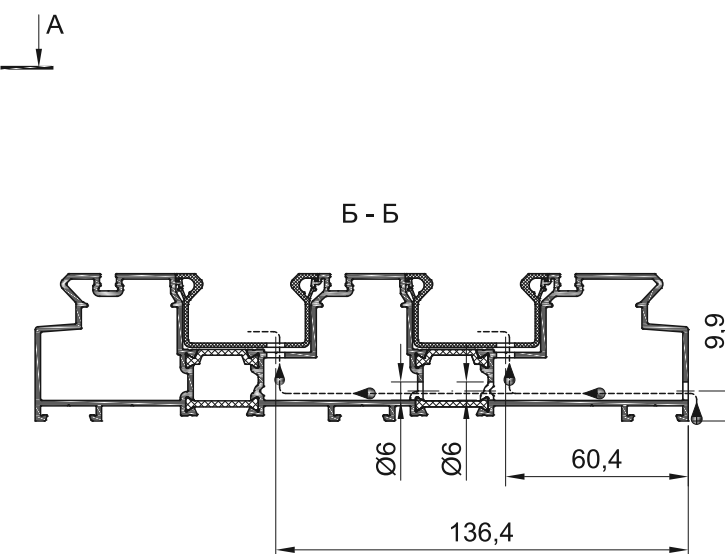
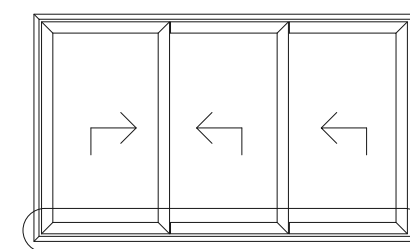
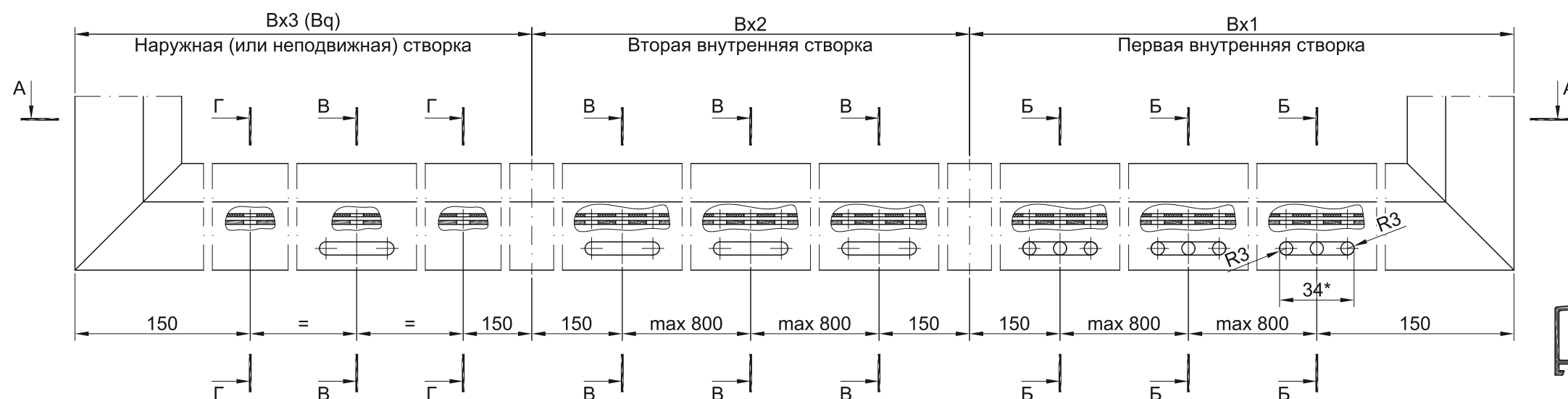


*Дренажные пазы допускаются заменить отверстиями Ø6 мм.

A - A

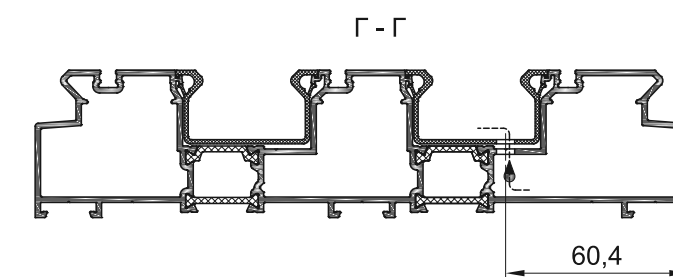
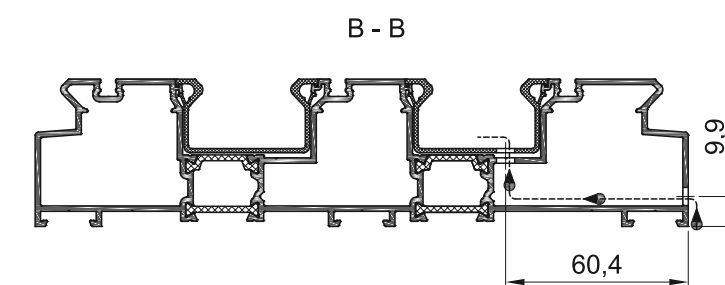
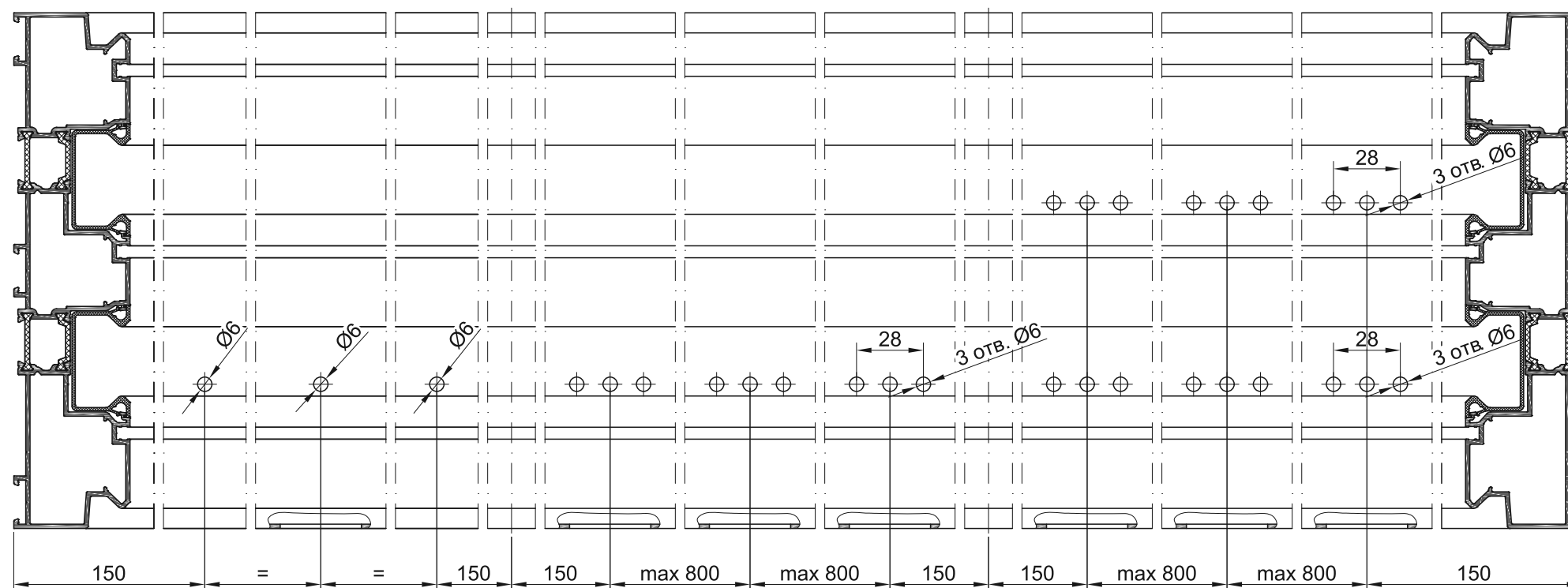


Обработка дренажных пазов в рамном профиле 331020

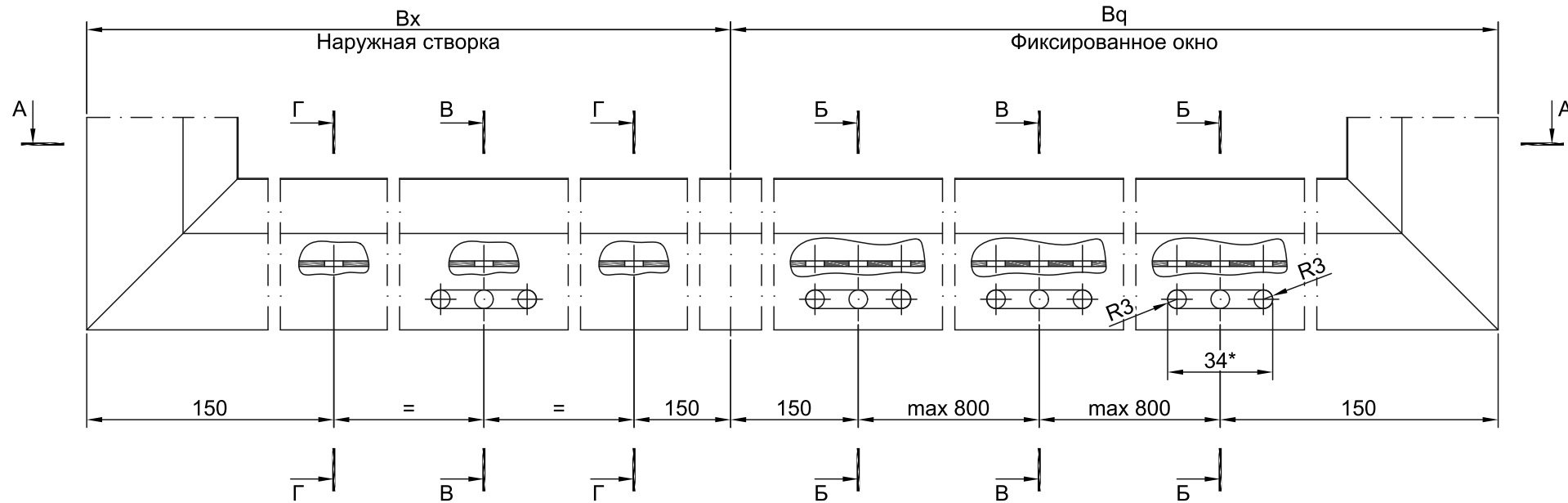
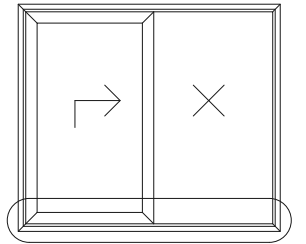


*Дренажные пазы допускаются заменить отверстиями Ø6 мм.

A - A

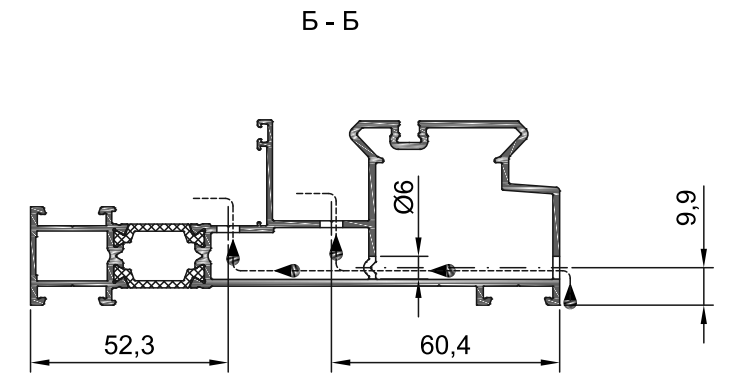
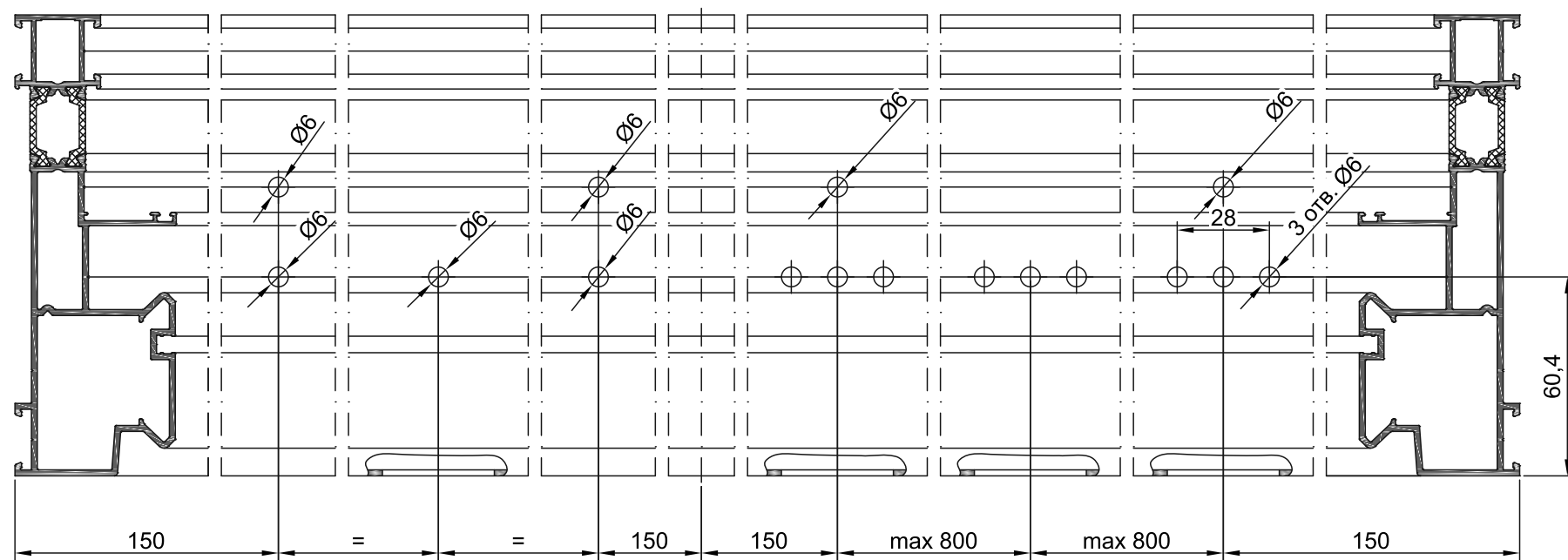


Обработка дренажных пазов в рамном профиле 331030

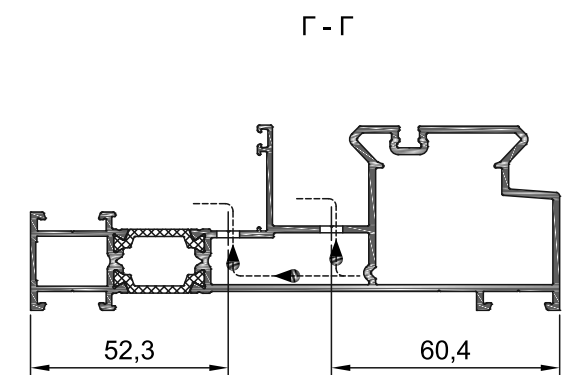
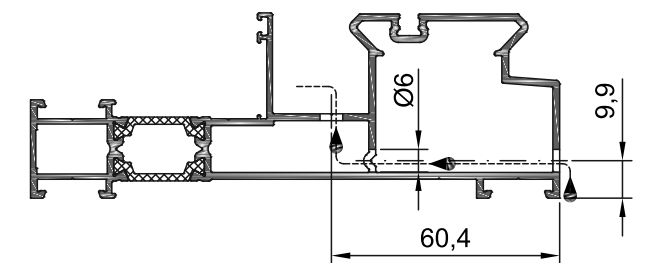


*Дренажные пазы допускаются заменить отверстиями Ø6 мм.

A - A

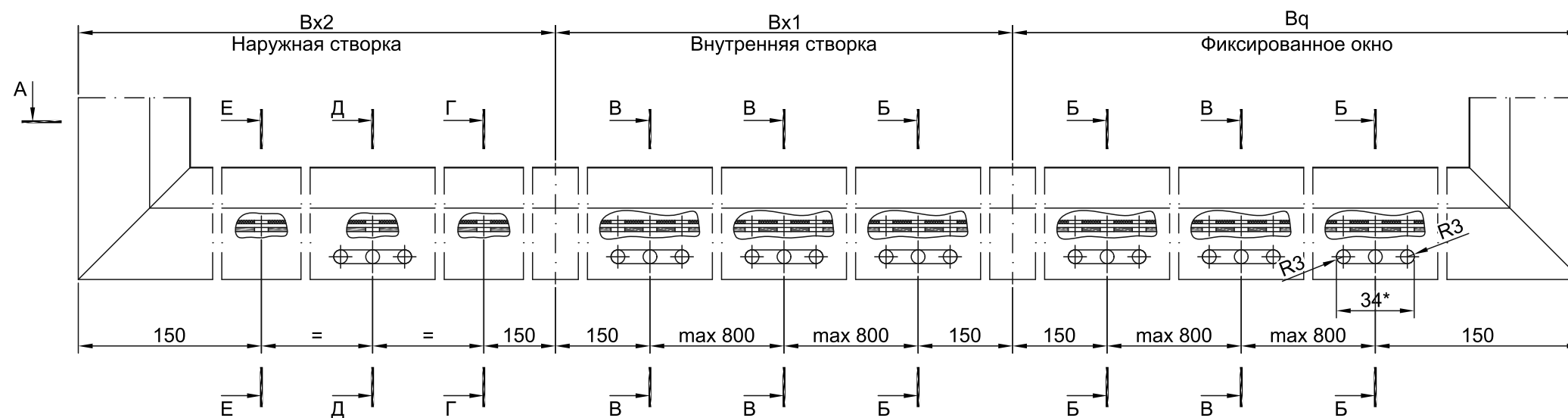


B - B



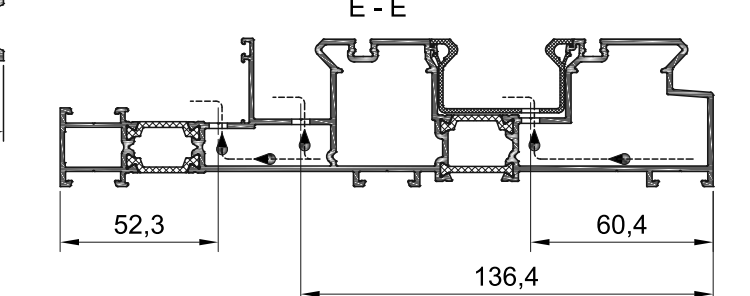
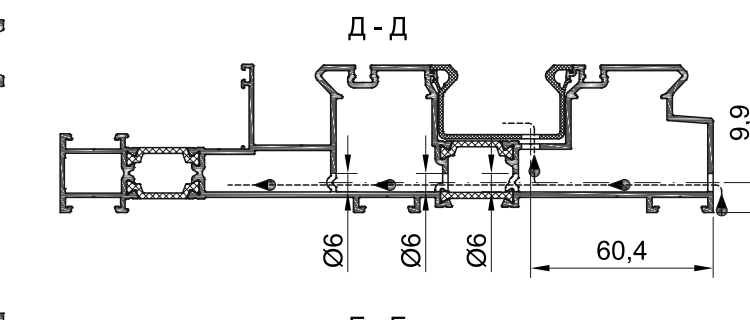
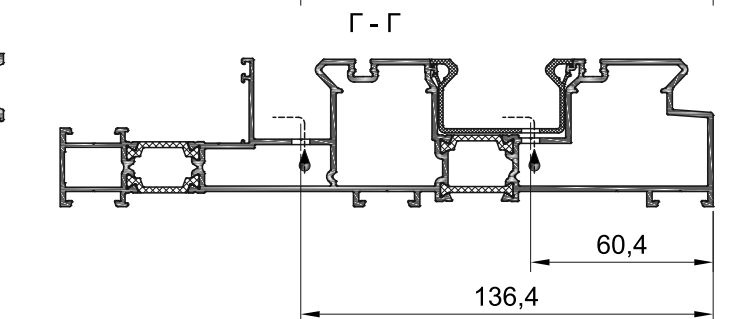
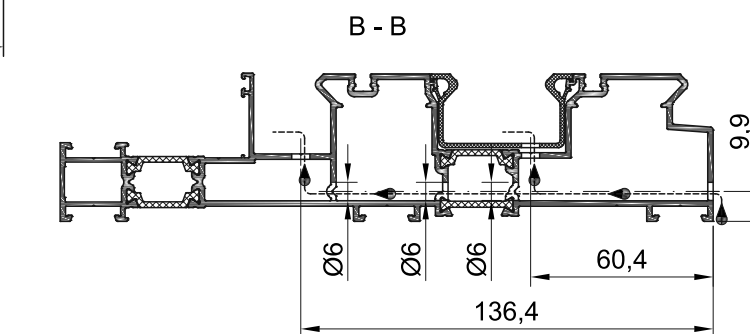
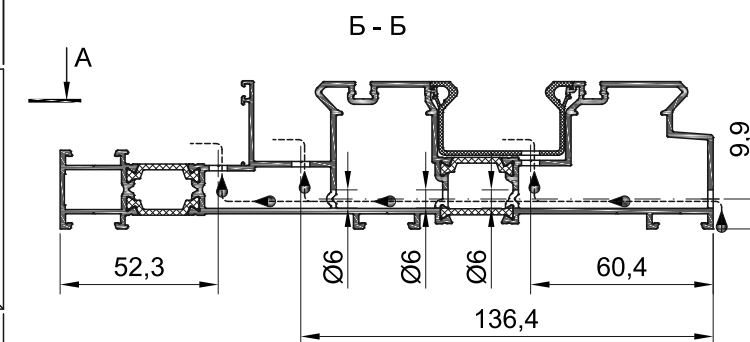
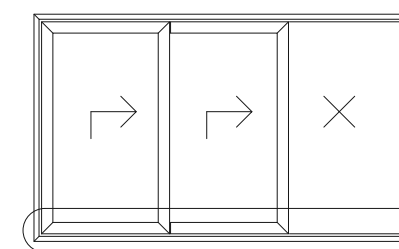
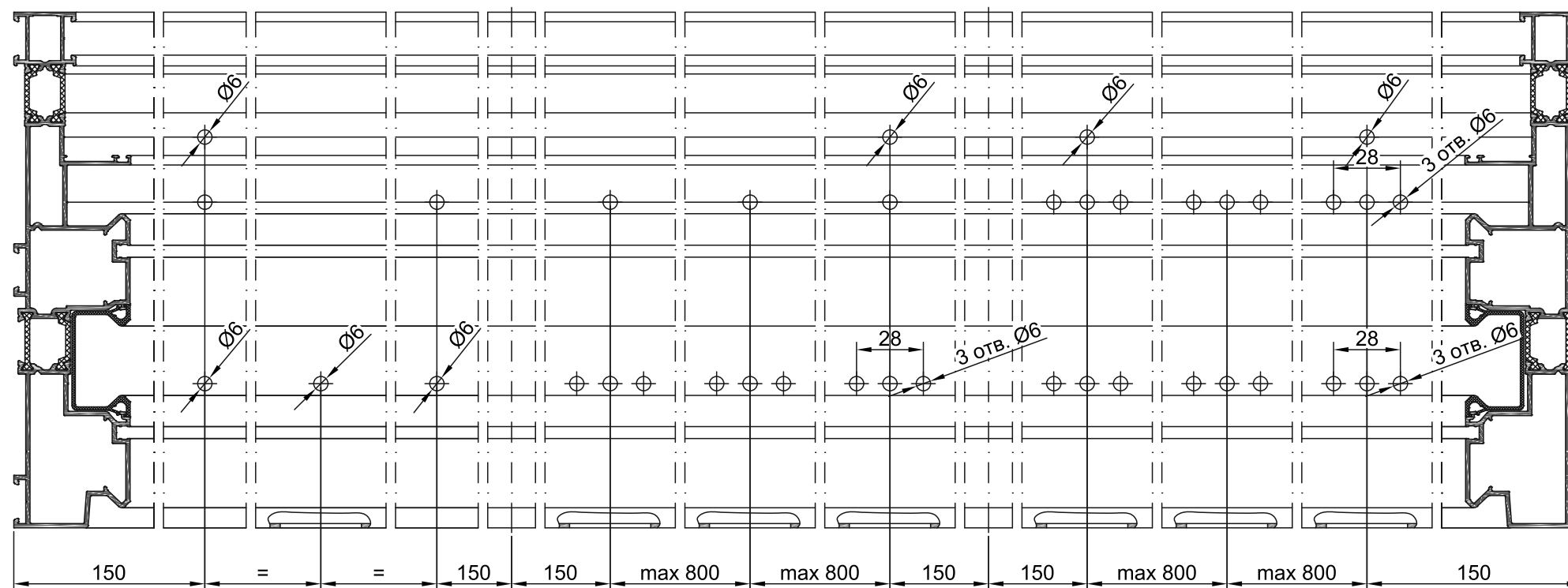
Г - Г

Обработка дренажных пазов в рамном профиле 331040



*Дренажные пазы допускается заменить отверстиями Ø6 мм.

A - A

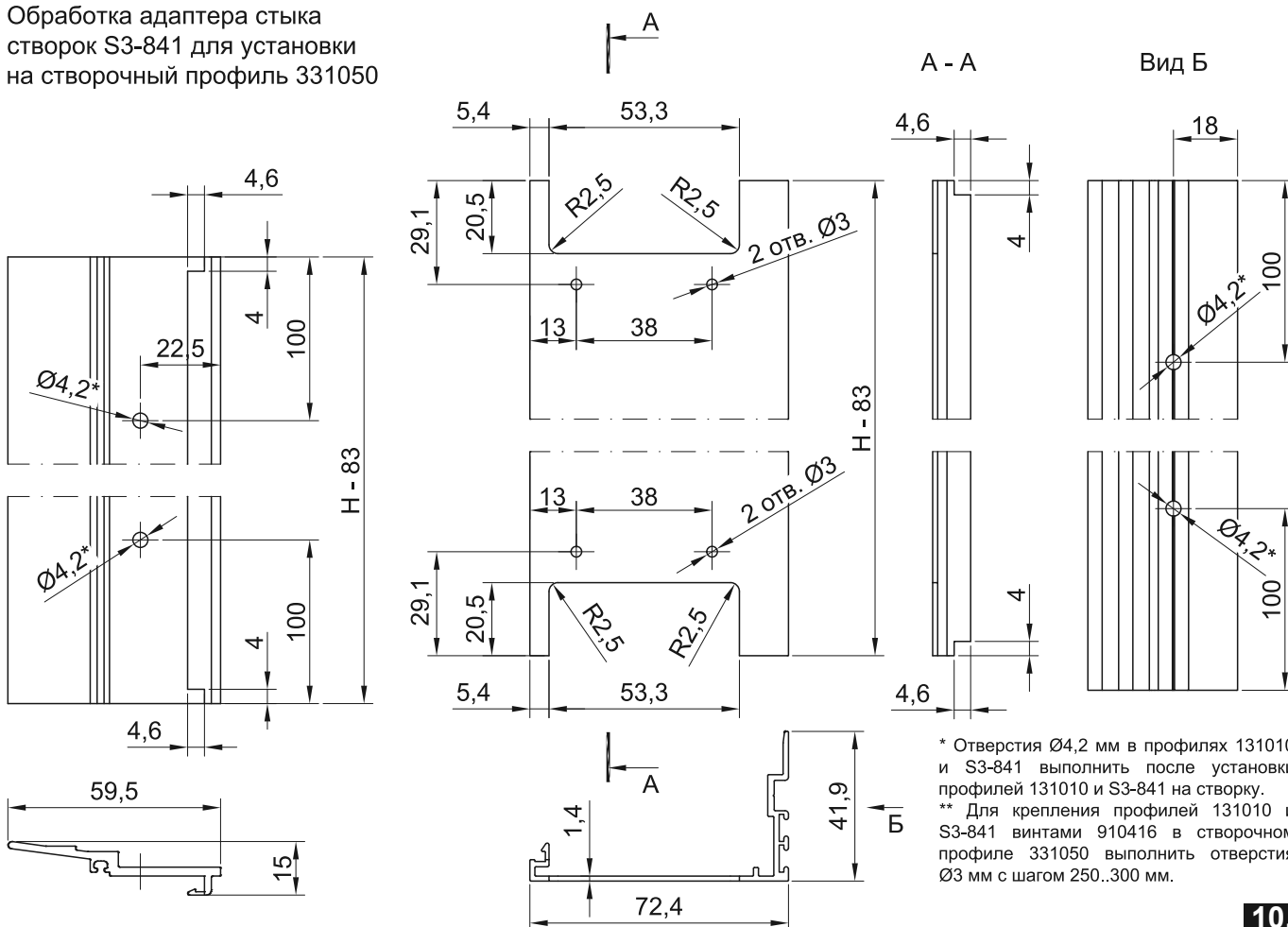


Обработка и установка крышки створки 131010 и адаптера стыка створок S3-841 Установки заглушки крышки створки S3-807

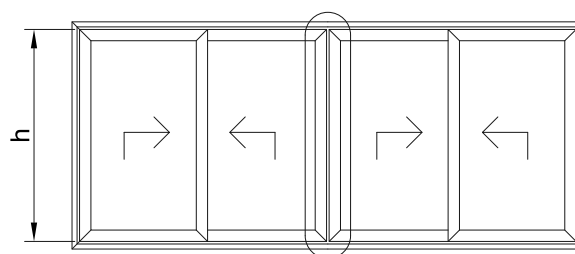
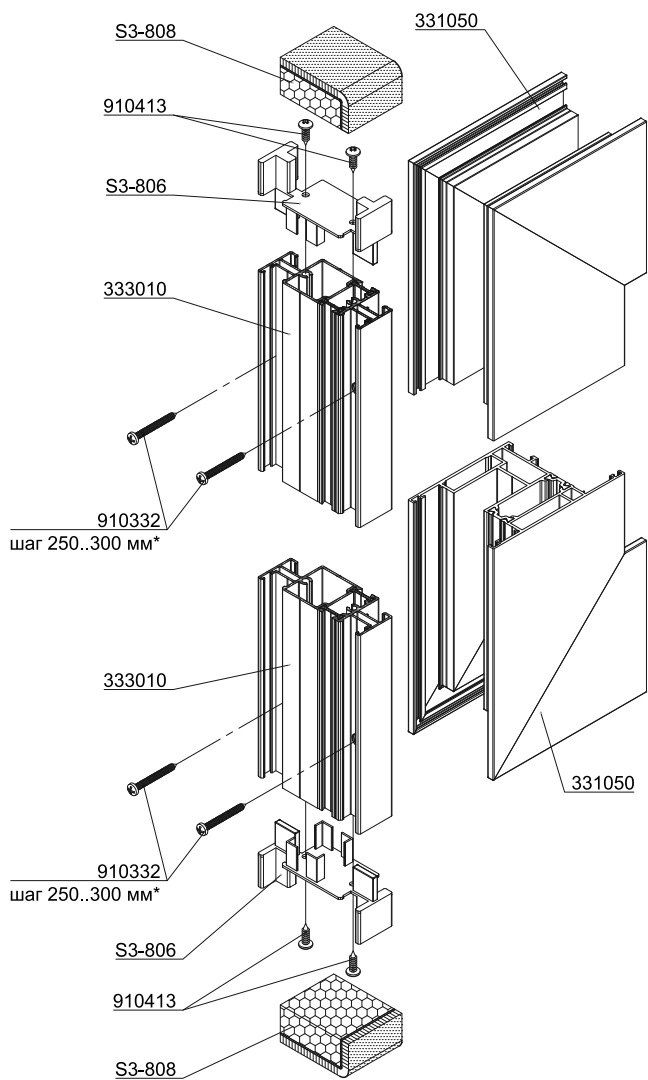


Обработка крышки створки 131010 для установки заглушки крышки створки S3-807

Обработка адаптера стыка створок S3-841 для установки на створочный профиль 331050

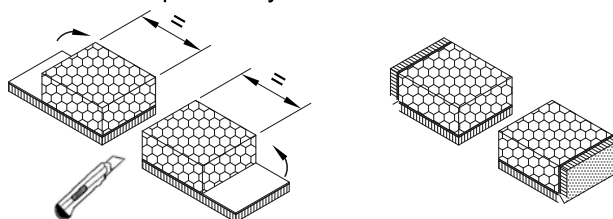


Обработка и установка профиля стыковочного 333010



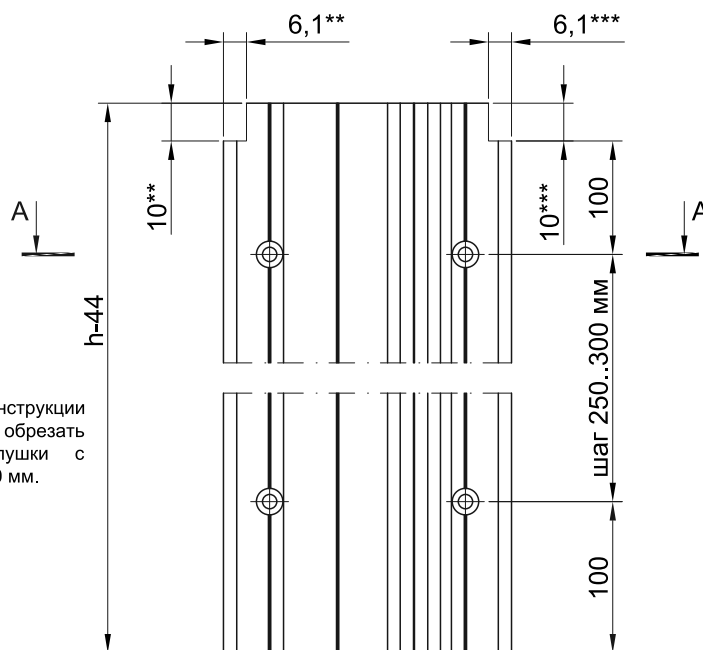
h - высота створки

Обработка уплотнителя S-808



Разрезать уплотнитель S3-808 на равные части. Удалить защитную пленку с боковых лепестков. Завернуть боковые лепестки и приклеить к боковым поверхностям уплотнителя, обрезав выступающие части. После установки заглушек S3-806 и винтов 910413 на профиль 333010 уплотнитель S3-808 приклеить цианакрилатным клеем к заглушке S3-806, расположив ворсистой боковой поверхностью наружу конструкции.

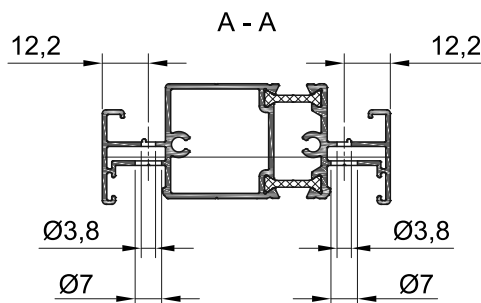
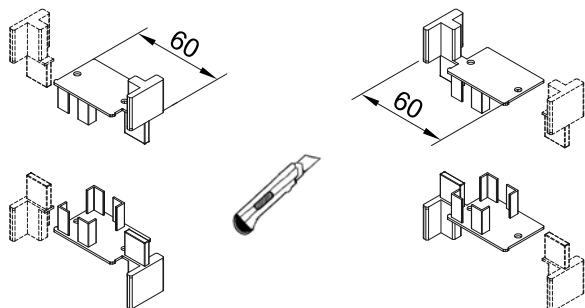
Обработка стыковочного профиля 333010



Обработка заглушки S3-806

При использовании в конструкции профилей 131030 или 131050 необходимо обрезать верхнюю и нижнюю заглушки с внутренней стороны в размер 60 мм.

При использовании в конструкции профиля 131040 необходимо обрезать верхнюю и нижнюю заглушки с наружной стороны в размер 60 мм.

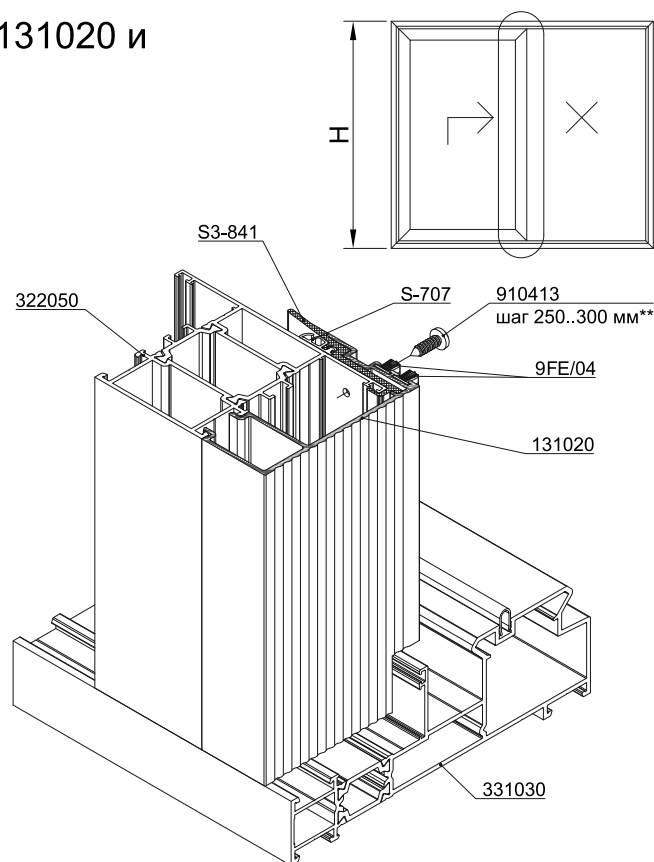
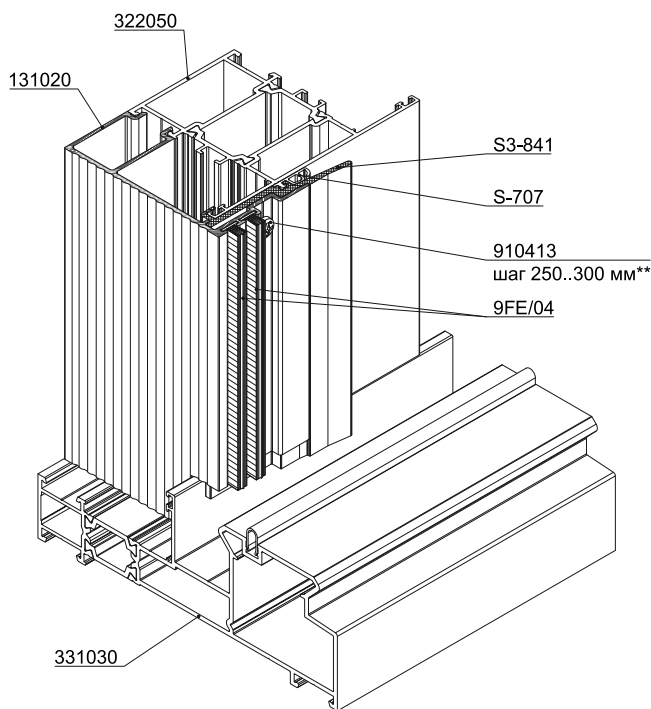


* Для крепления стыковочного профиля 333010 винтами 910332 в створочном профиле 331050 выполнить отверстия Ø2,7 мм с шагом 250..300 мм по месту.

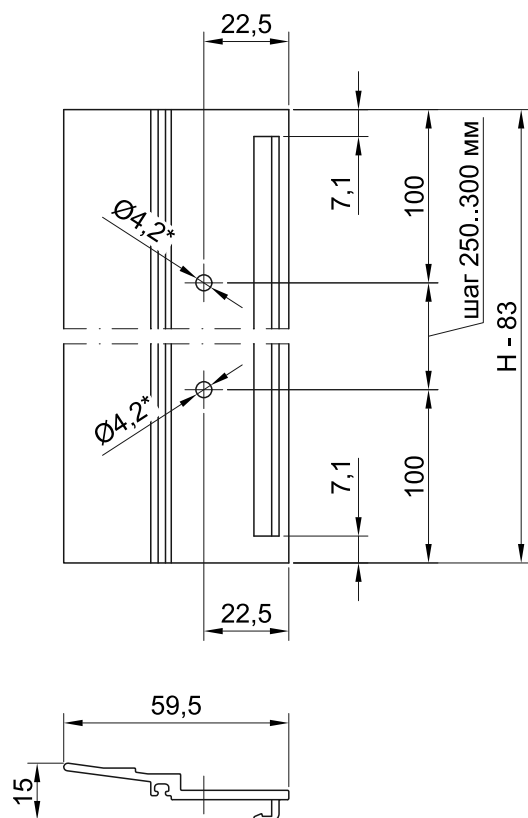
** Уступ 10x6,1 выполнить в верхней части профиля при использовании в конструкции профиля крышки рамы 131030 или профиля внутреннего порога 131050.

*** Уступ 10x6,1 выполнить в верхней части профиля при использовании в конструкции профиля наружного порога 131040.

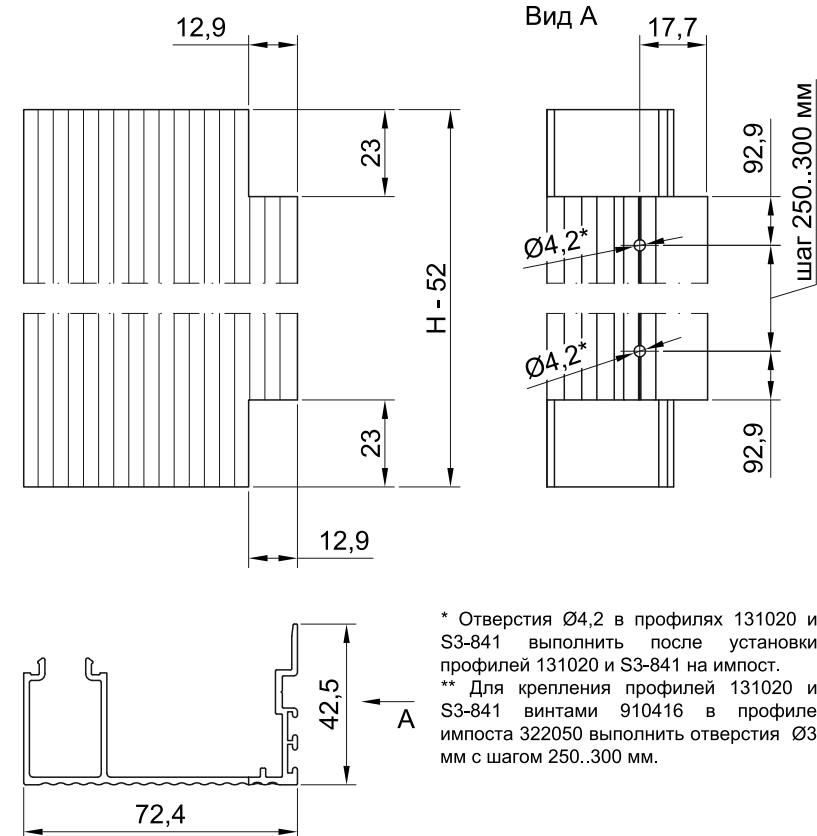
Обработка и установка крышки импоста 131020 и адаптера стыка створок S3-841



Обработка адаптера стыка створок S3-841 для установки на импостный профиль 322050



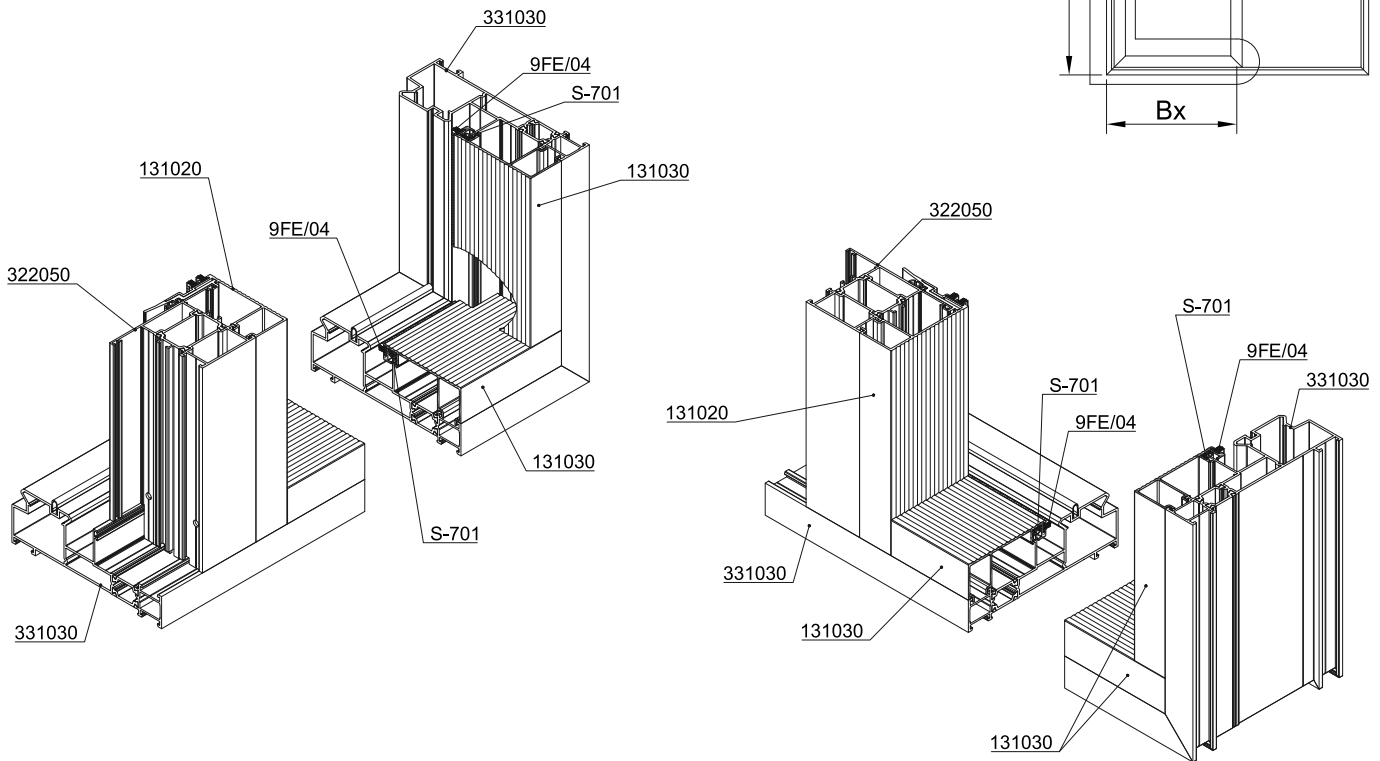
Обработка крышки импоста 131020 для установки на импостный профиль 322050



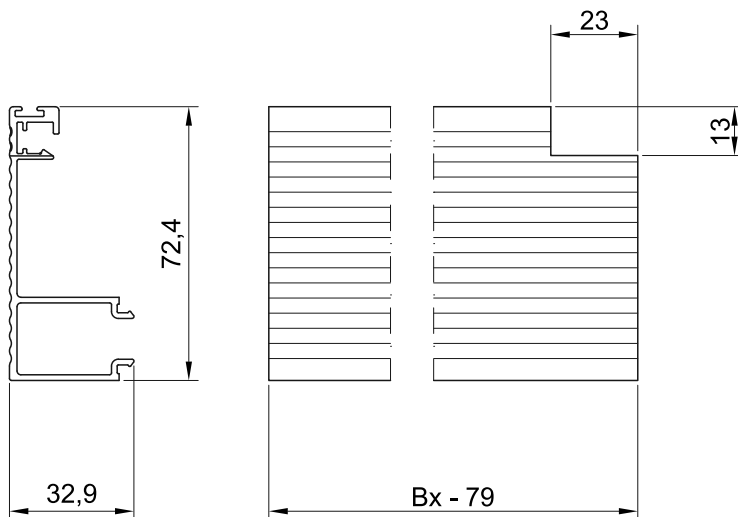
* Отверстия Ø4,2 в профилях 131020 и S3-841 выполнять после установки профилей 131020 и S3-841 на импост.

** Для крепления профилей 131020 и S3-841 винтами 910416 в профиле импоста 322050 выполнить отверстия Ø3 мм с шагом 250..300 мм.

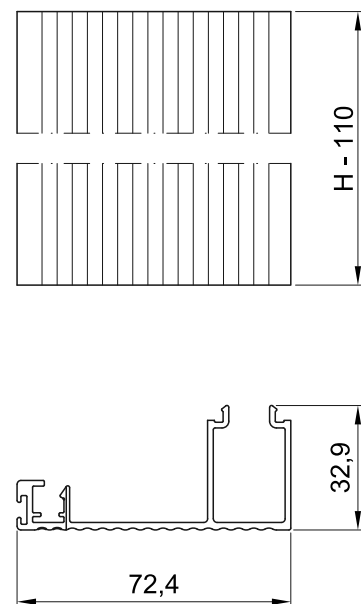
Обработка и установка профилей крышки рамы 131030



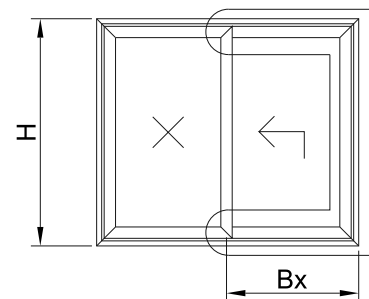
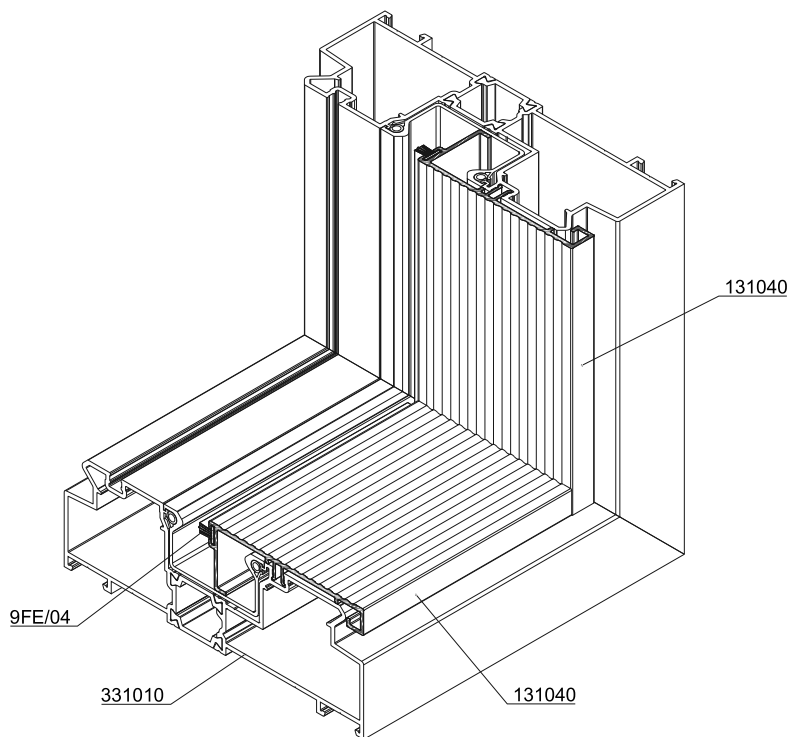
Обработка верхнего и нижнего профиля крышки рамы 131030. Верхний и нижний профили крышки рамы 131030 обрабатываются зеркально относительно друг друга



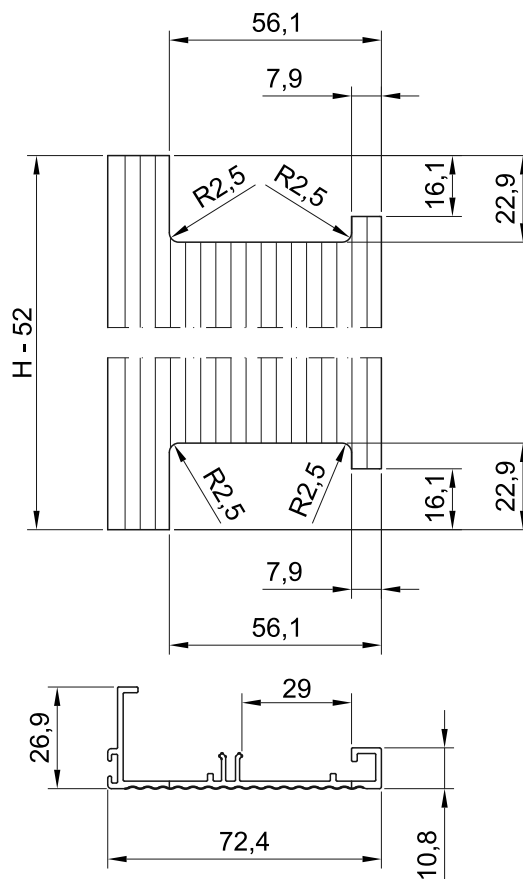
Обработка бокового профиля крышки рамы 131030.



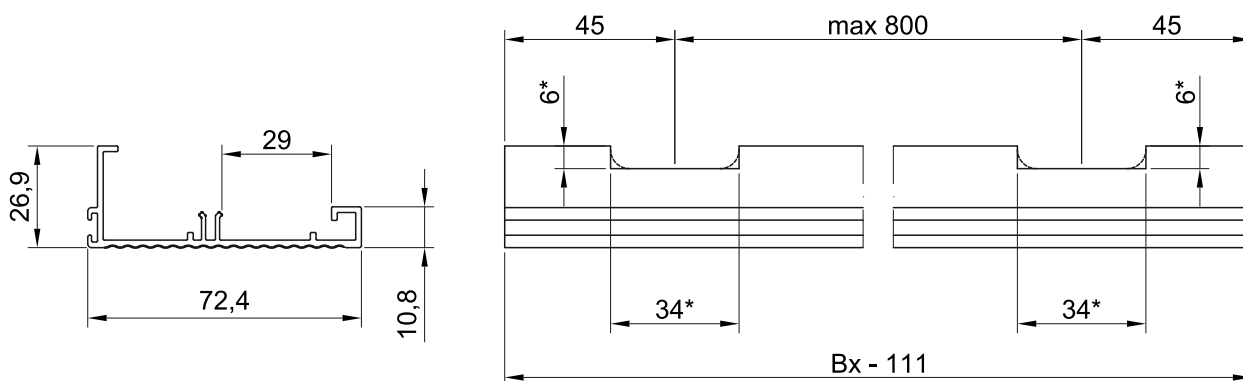
Обработка и установка профилей наружного порога 131040



Обработка вертикального профиля наружного порога 131040

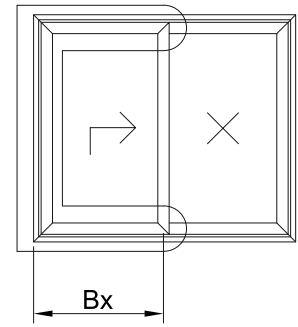
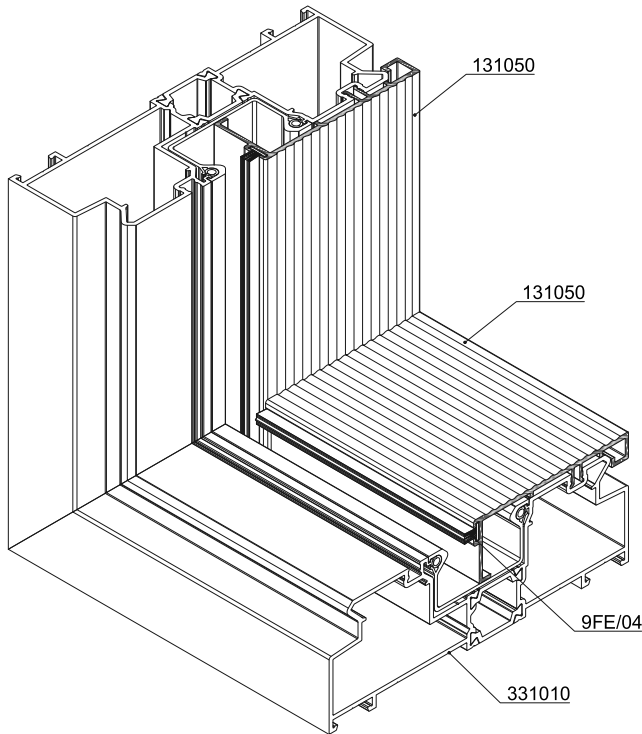


Обработка горизонтальных профилей наружного порога 131040

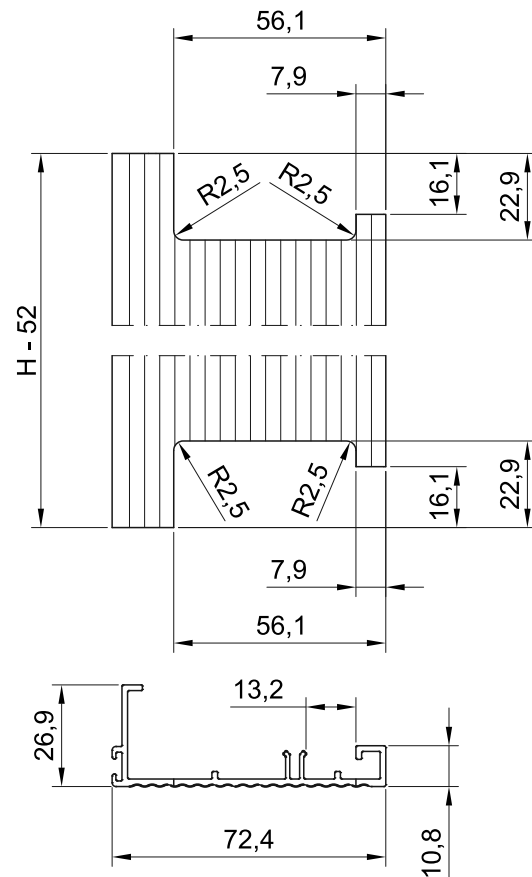


* Дренажные пазы 34x6 выполнить только в нижнем горизонтальном профиле наружного порога 131040

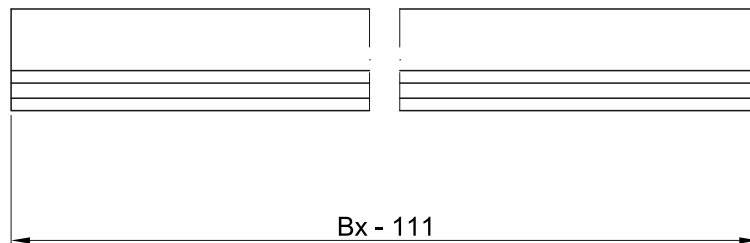
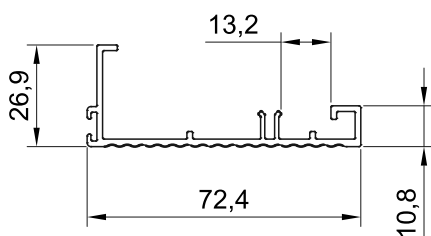
Обработка и установка профилей внутреннего порога 131050



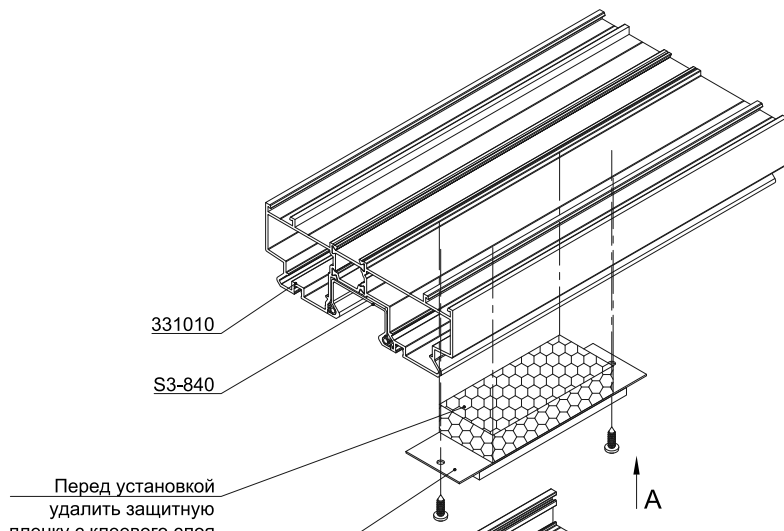
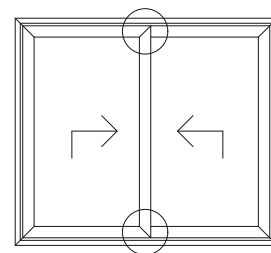
Обработка вертикального профиля
наружного порога 131040



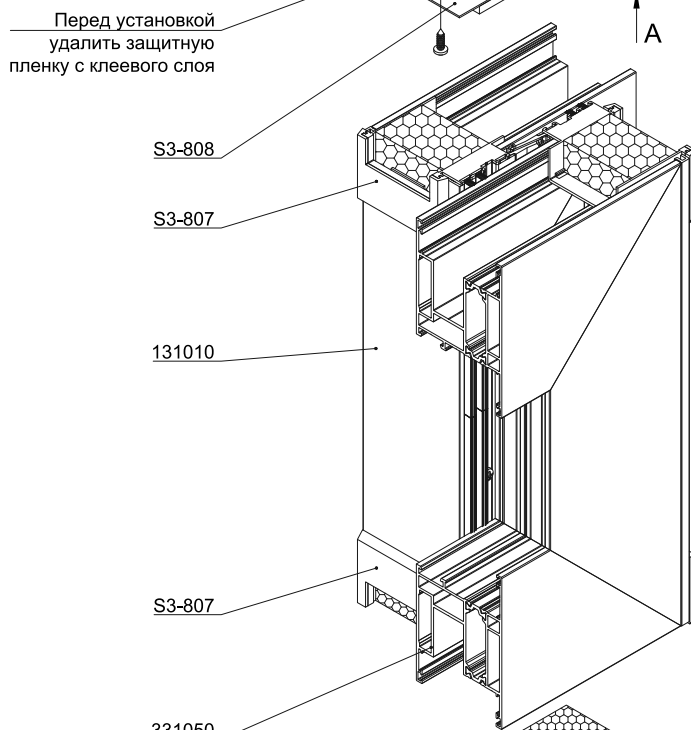
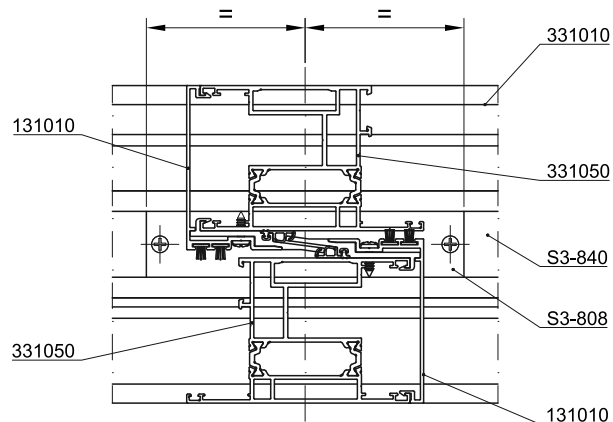
Обработка горизонтальных профилей наружного порога 131040



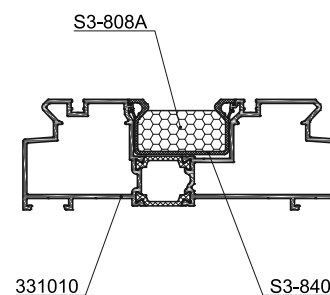
Установка центрального верхнего уплотнителя S3-808 и центрального нижнего уплотнителя S3-808A



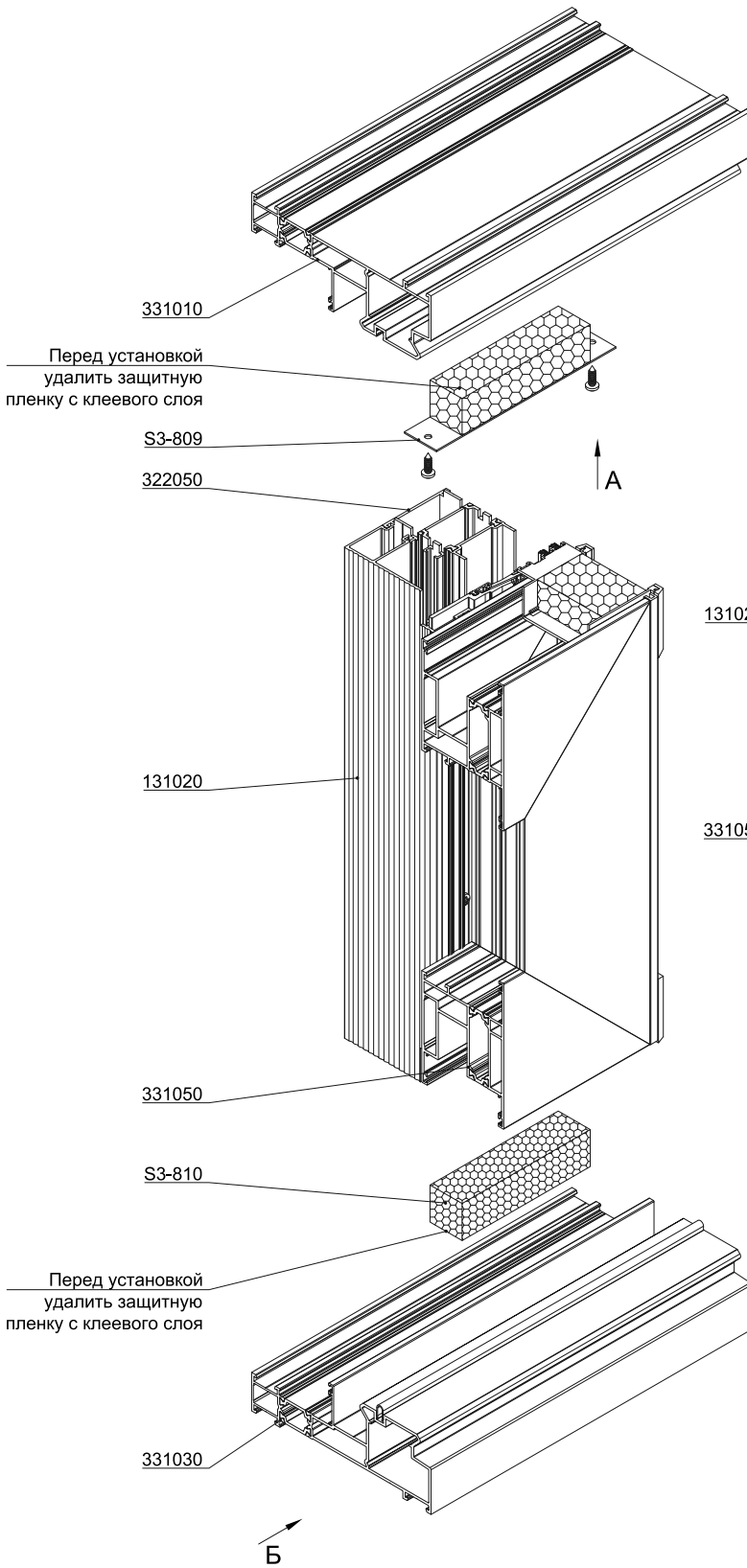
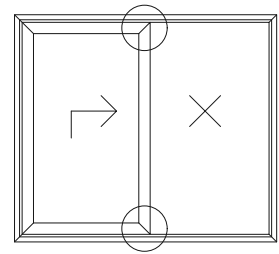
Вид А



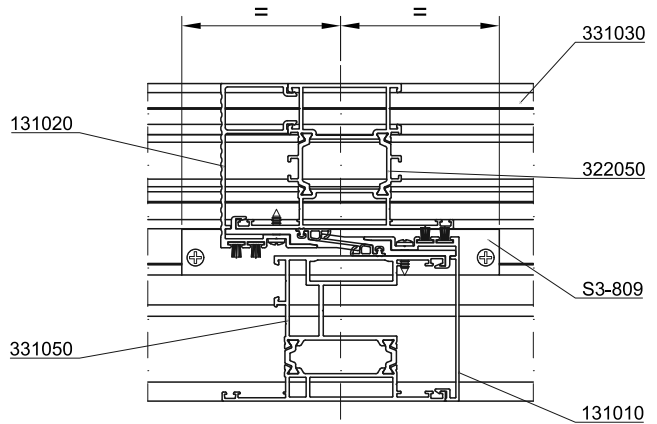
Вид Б



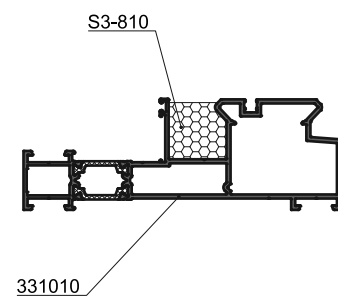
Установка центрального верхнего уплотнителя S3-809 и центрального нижнего уплотнителя S3-810



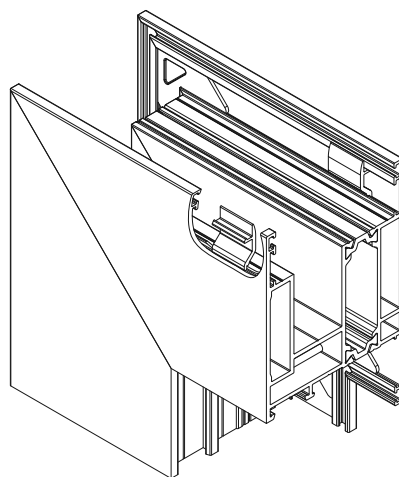
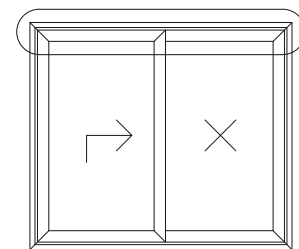
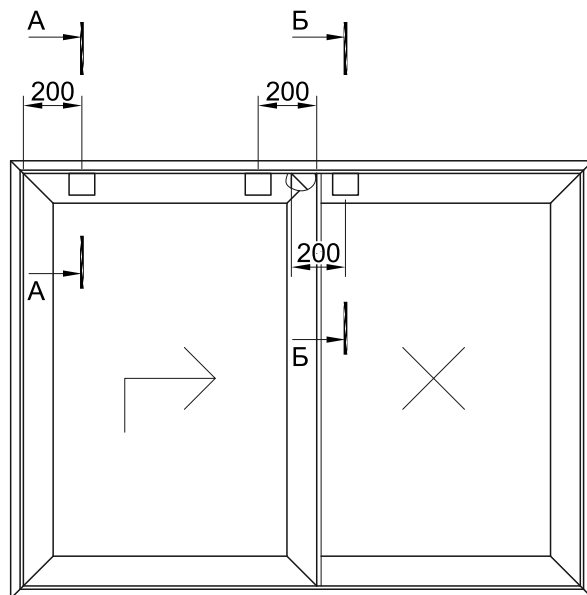
Вид А



Вид Б

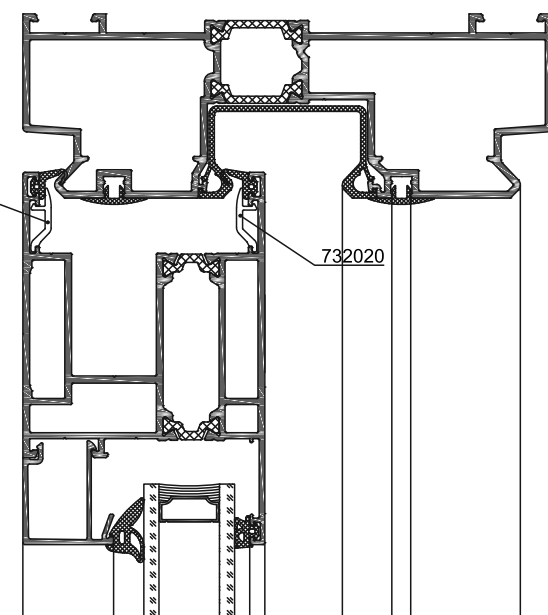
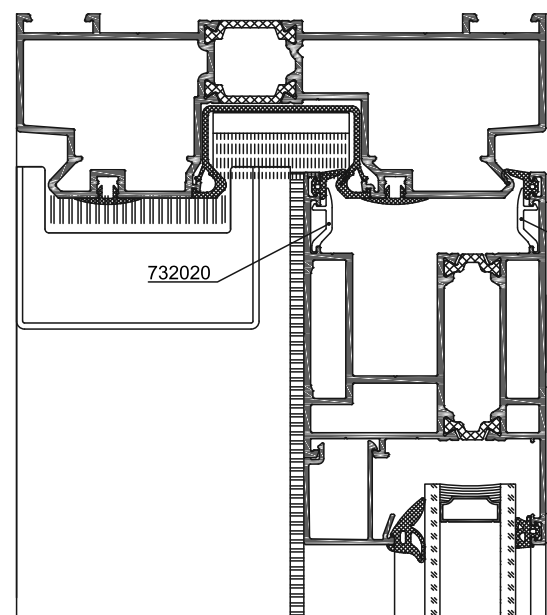


Установка верхних опор створок 732020



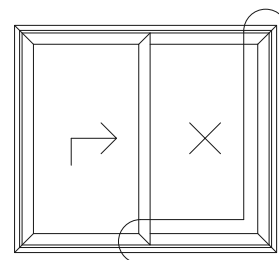
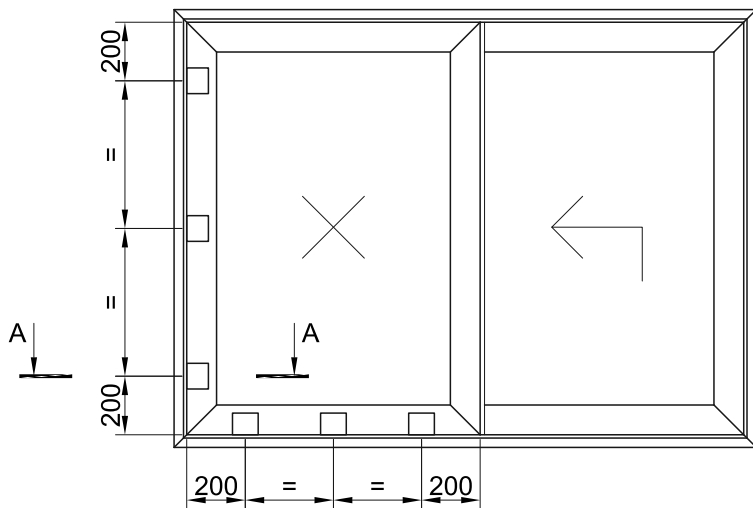
A - A

Б - Б



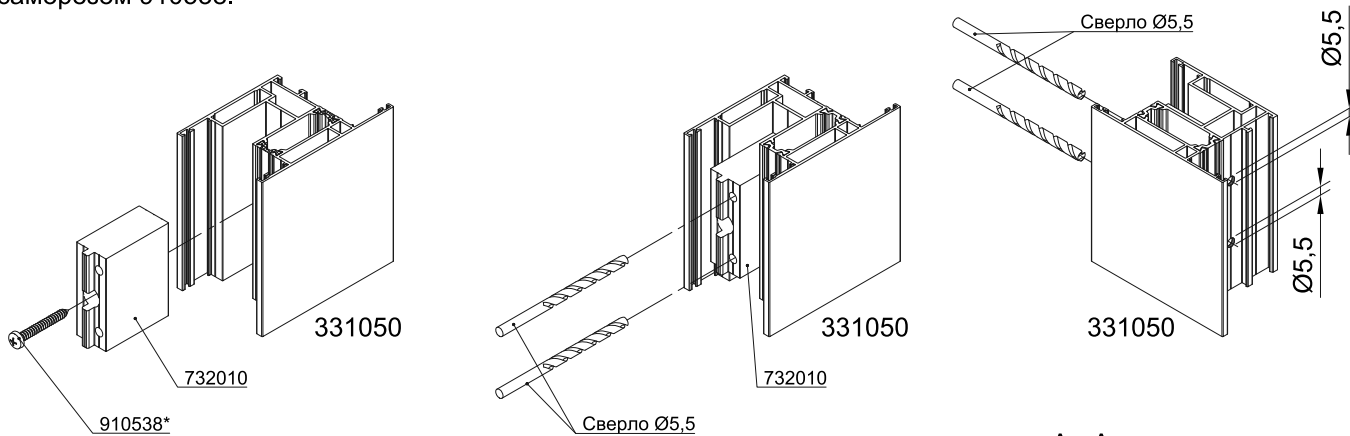
Установка опор неподвижной створки 732010

Вид изнутри

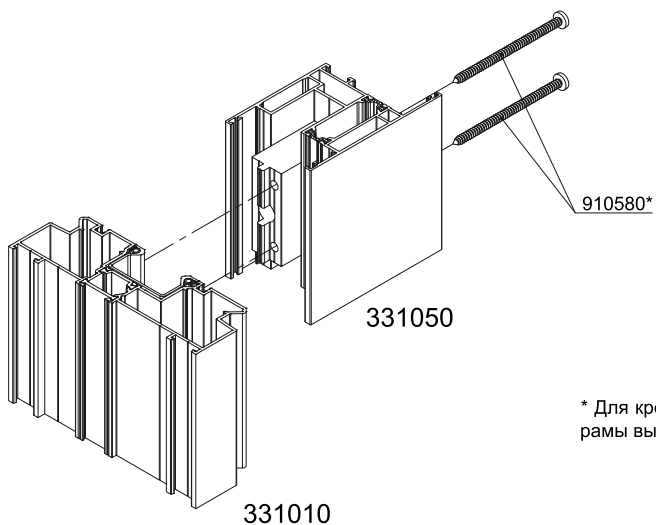


1. Установить опоры неподвижной створки 732010 в проектных положениях и закрепить саморезом 910538.

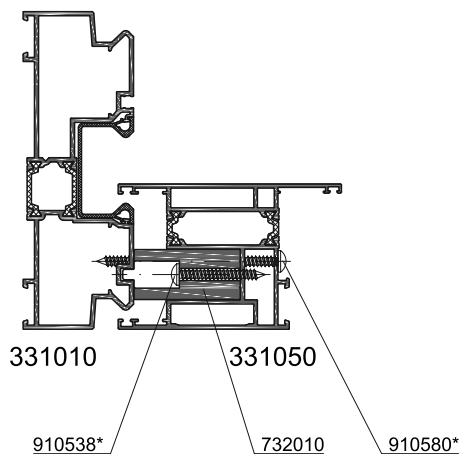
2. Через отверстия $\text{Ø}5,5$ в опоре неподвижной створки 732010 просверлить отверстия $\text{Ø}5,5$ в створке 331050.



3. Зафиксировать створку относительно рамы саморезами 910580.



A - A

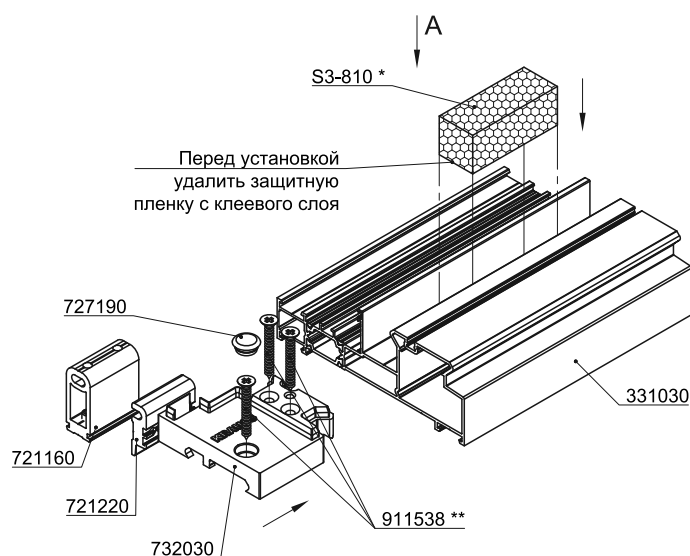


* Для крепления опоры 732010 винтами 910538 и 910580 в профилях створки и рамы выполнить отверстия $\text{Ø}3,6$ мм.

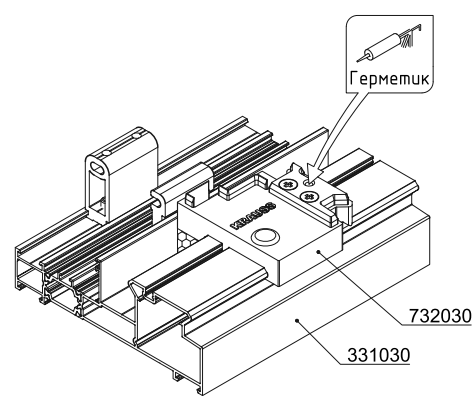
Обработка и установка профиля притвора монорельса 131060

ЛИСТ 1

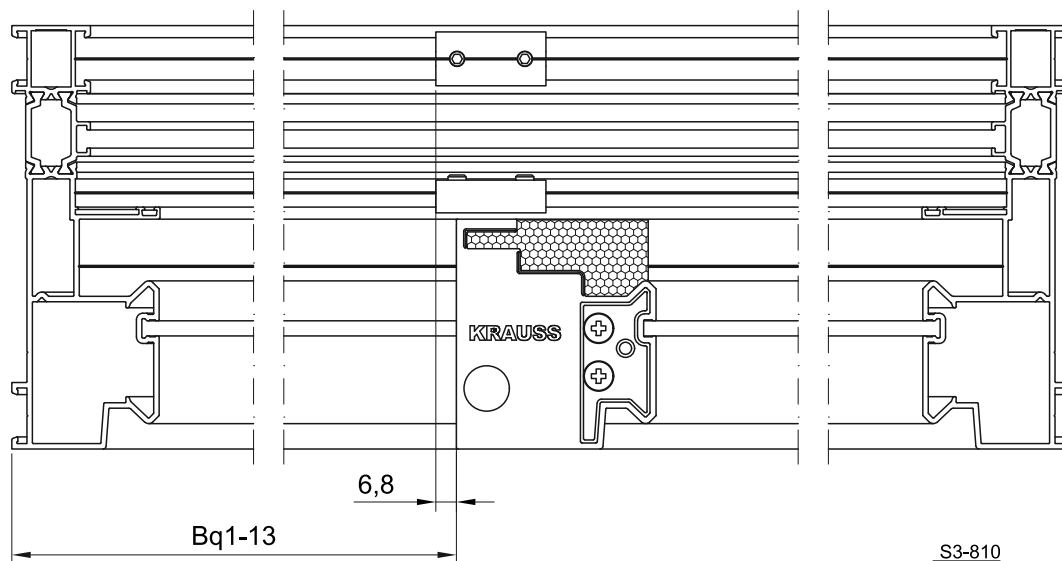
1. Установить на рамный профиль монорельсовый 331030 уплотнитель S3-810*, соединители для Т-образного соединения 721160 и 721220 и заглушку профиля притвора монорельса 732030.



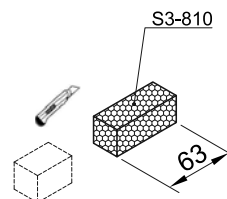
2. Заполнить через технологическое отверстие герметиком силиконовым полости в заглушке 732030



Вид А



* уплотнитель S3-810 обрезать

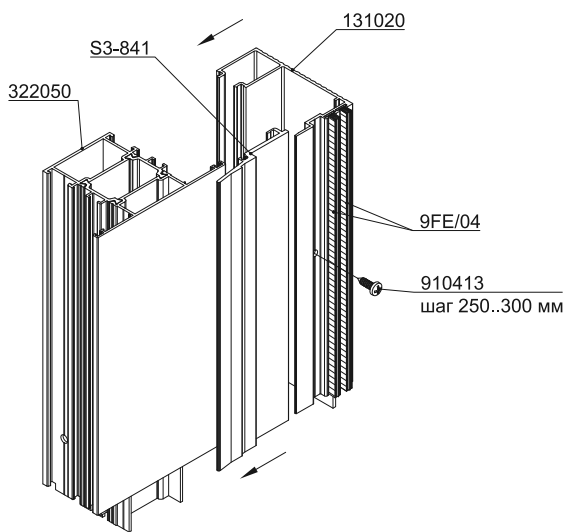


** Для закрепления заглушки профиля притвора монорельса 732030 на профиле 331030 под винт 911538 выполнить отверстия Ø3,6 мм по месту

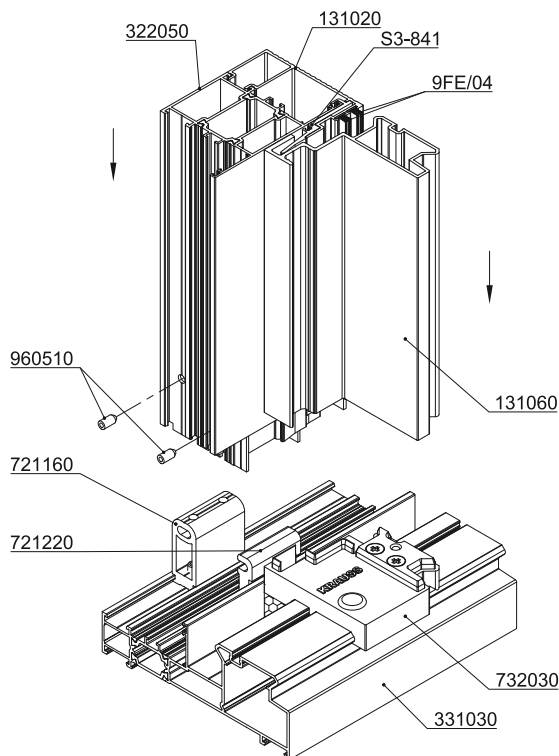
Обработка и установка профиля притвора монорельса 131060

ЛИСТ 2

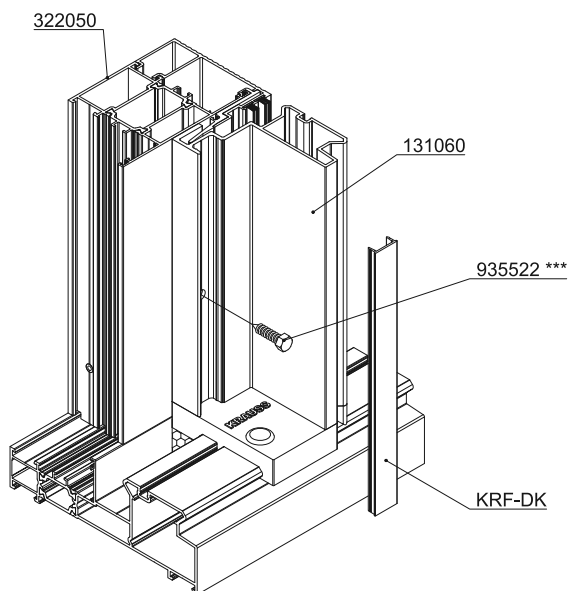
3. На импостный профиль 322050 установить профиль адаптера стыка створок S3-841 и профиль крышки импоста 131020, скрепив их винтами 910413 с шагом 250..300 мм



4. Произвести сборку рамы конструкции, предварительно установив на закладные 721160 и 721220 импостный профиль 322050 в сборе с профилем адаптера стыка створок S3-841 и профилем крышки импоста 131020 и на заглушку 732030 профиль притвора монорельса 131060



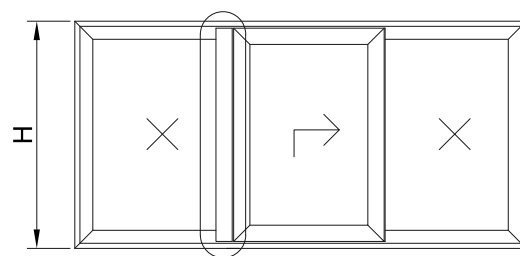
5. Закрепить профиль притвора монорельса 131060 на импостном профиле 322050 винтами 935522 с шагом 250..300 мм. Установить профиль декоративной крышки KRF-DK



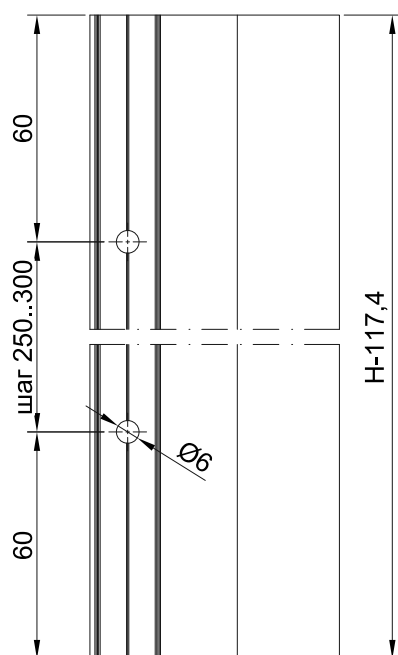
*** Для закрепления профиля 131060 под винт 935522 в профиле 322050 выполнить отверстия Ø4,2 мм по месту

Обработка и установка профиля притвора
монорельса 131060

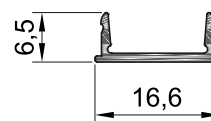
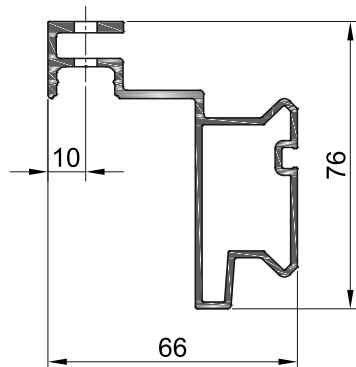
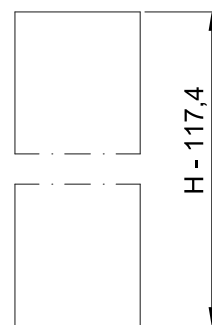
ЛИСТ 3



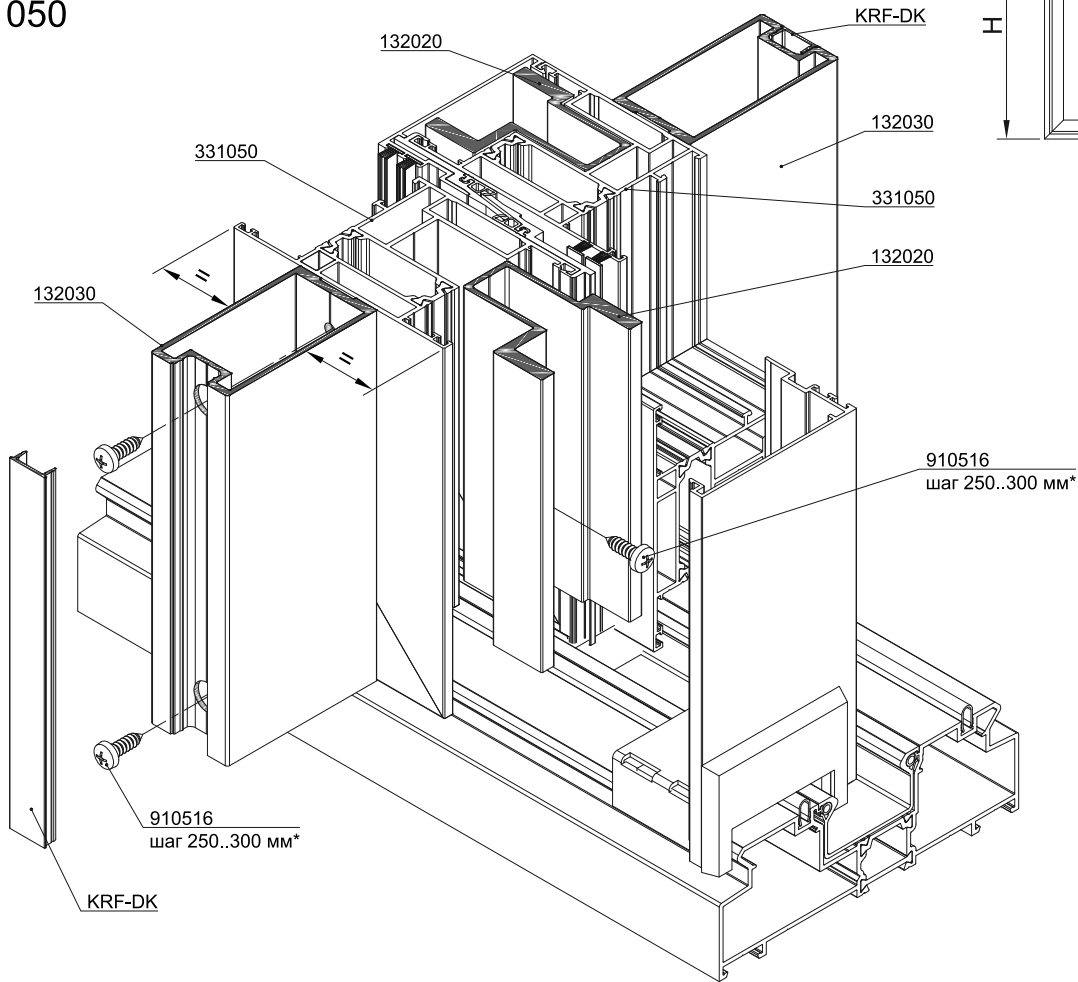
Обработка профиля притвора монорельса 331030



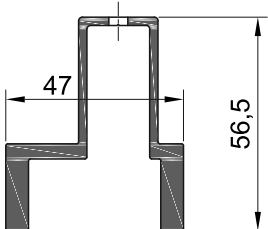
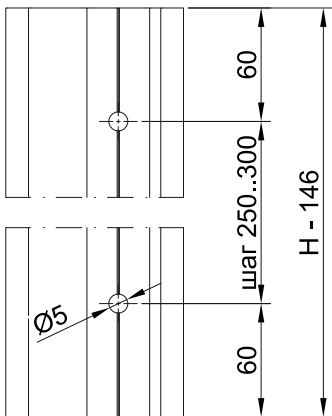
Обработка профиля
декоративной крышки KRF-DK



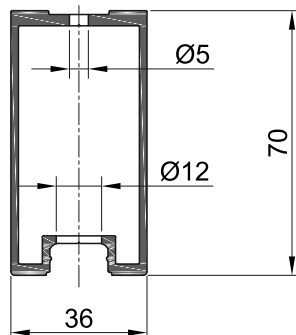
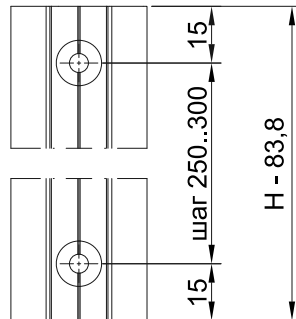
Обработка и установка профилей усилителей 132020 и 132030 и декоративной крышки KRF-DK на створку 331050



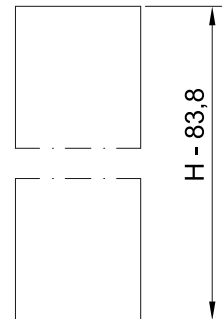
Обработка профиля усилителя 132020



Обработка профиля усилителя 132030

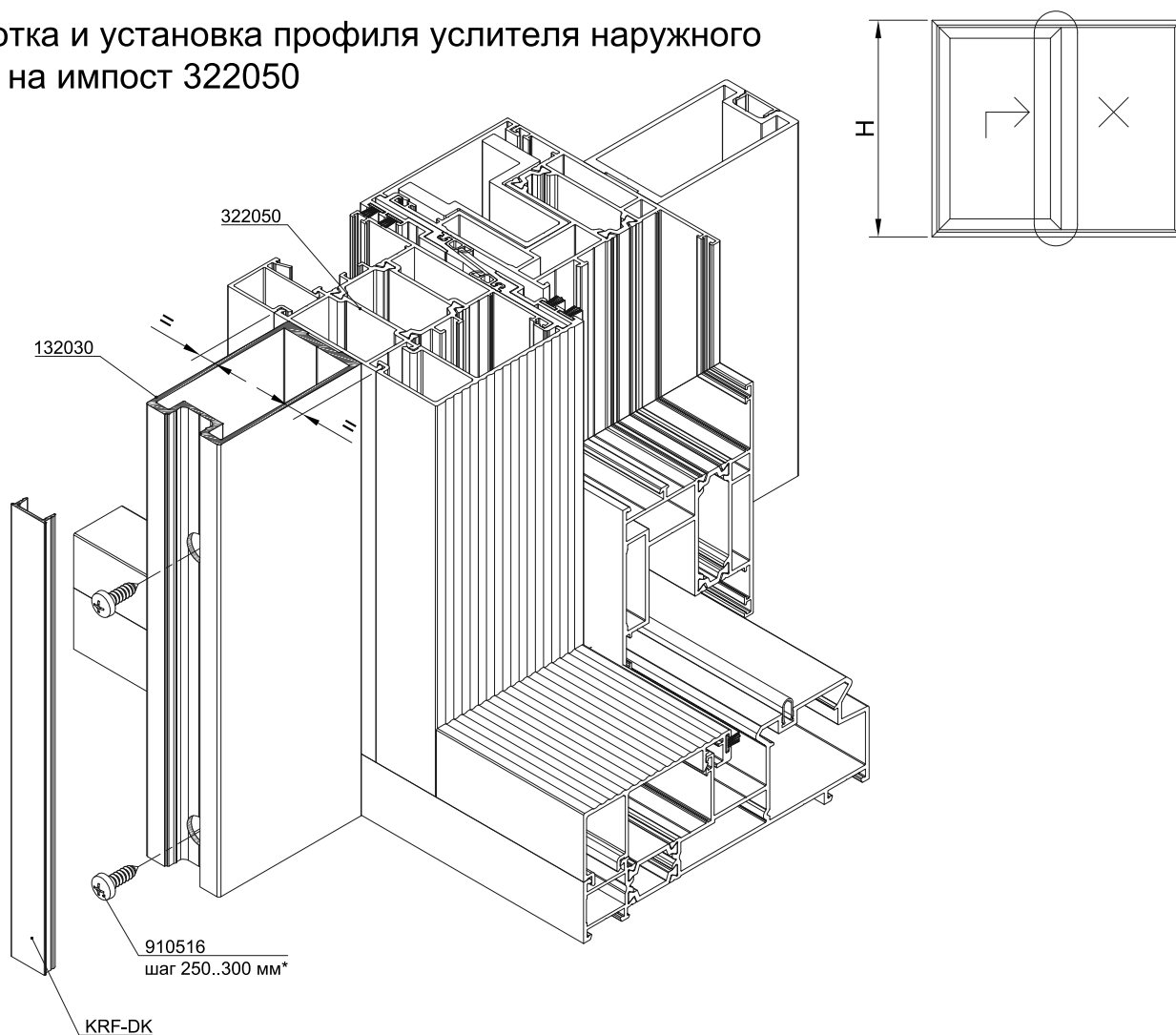


Обработка профиля декоративной крышки KRF-DK



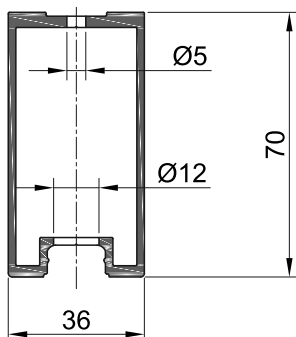
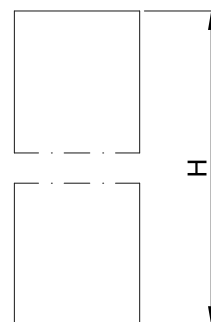
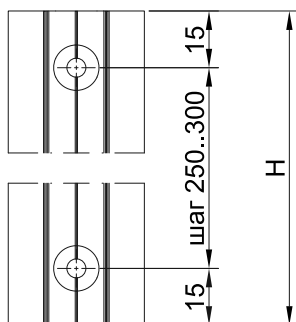
* Для крепления профилей 132020 и 132030 винтами 910516 в профиле створки 331050 выполнить отверстия Ø3,6 мм с шагом 250..300 мм.

Обработка и установка профиля усилителя наружного 132030 на импост 322050



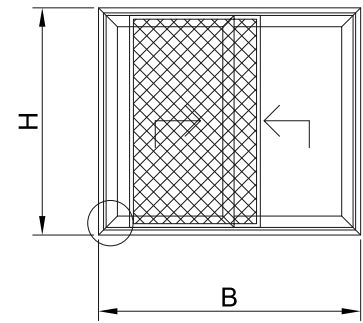
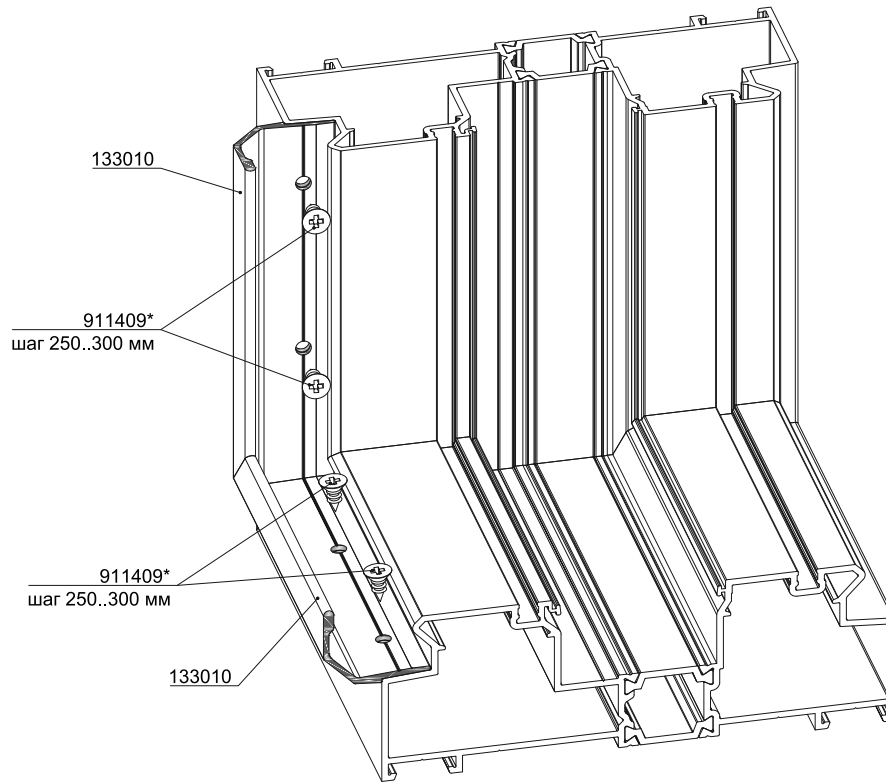
Обработка профиля усилителя 132030

Обработка профиля декоративной крышки KRF-DK

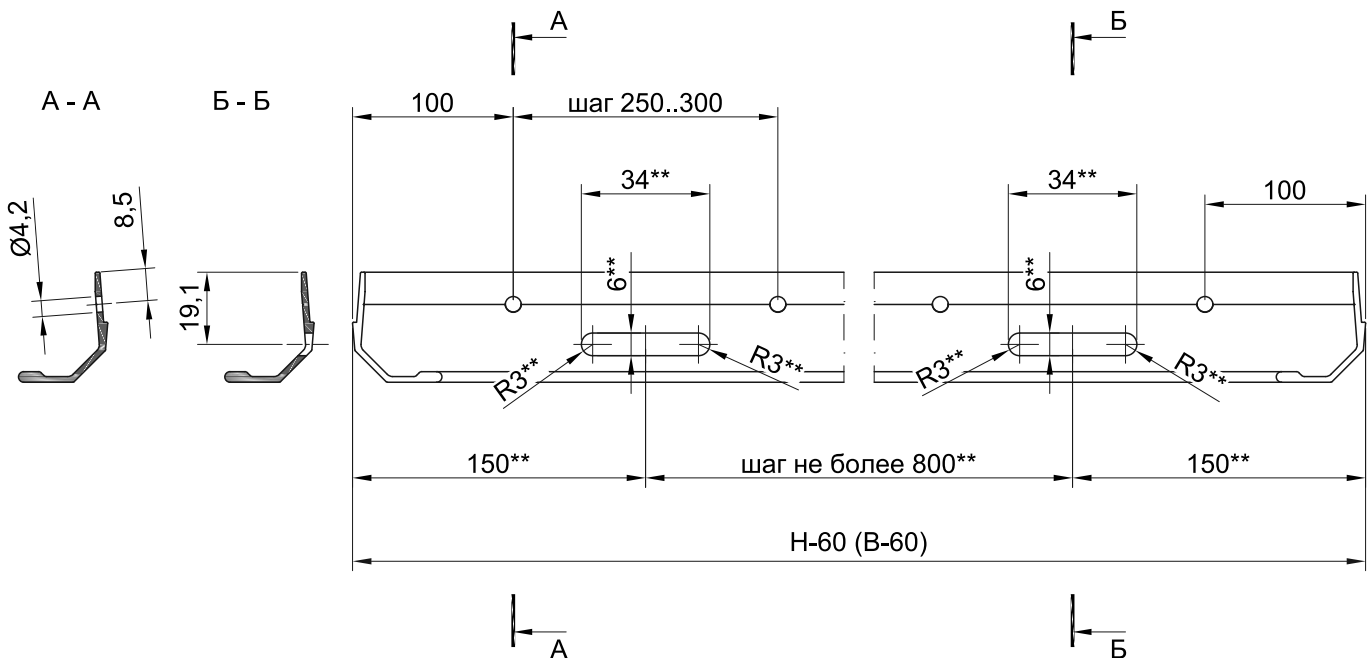


* Для крепления профилей 132020 и 132030 винтами 910516 в профиле створки 331050 выполнить отверстия Ø3,6 мм с шагом 250..300 мм.

Обработка и установка профиля направляющей
антимоскитной сетки 133010



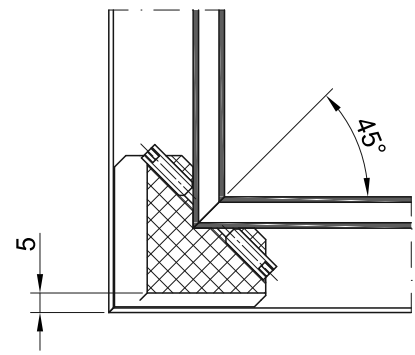
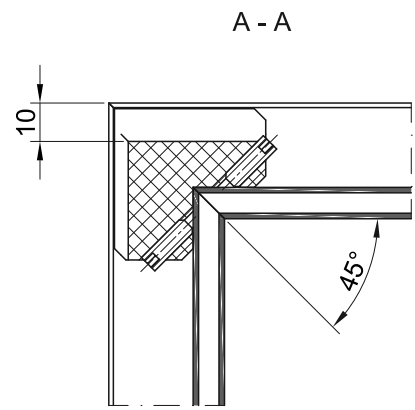
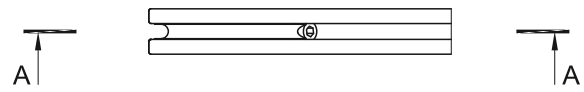
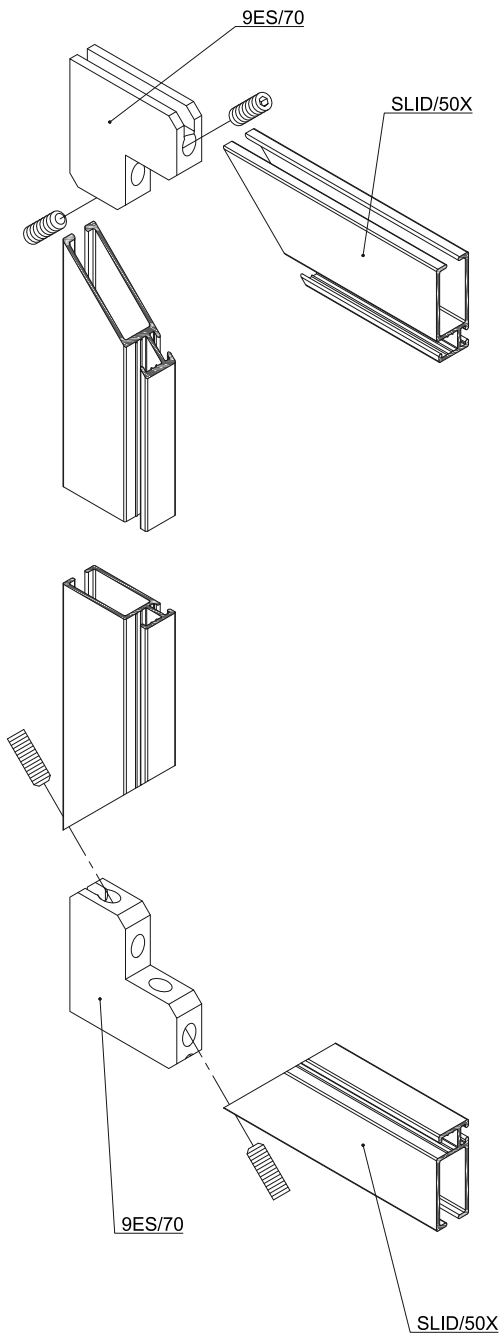
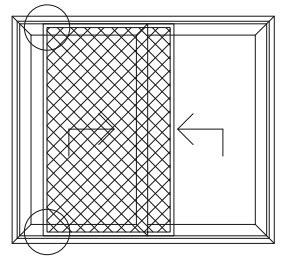
Обработка профиля направляющей антимоскитной сетки 133010



* Для крепления профиля 133010 винтами 910516 в профиле створки 911409 выполнить отверстия Ø3,0 мм с шагом 250..300 мм.

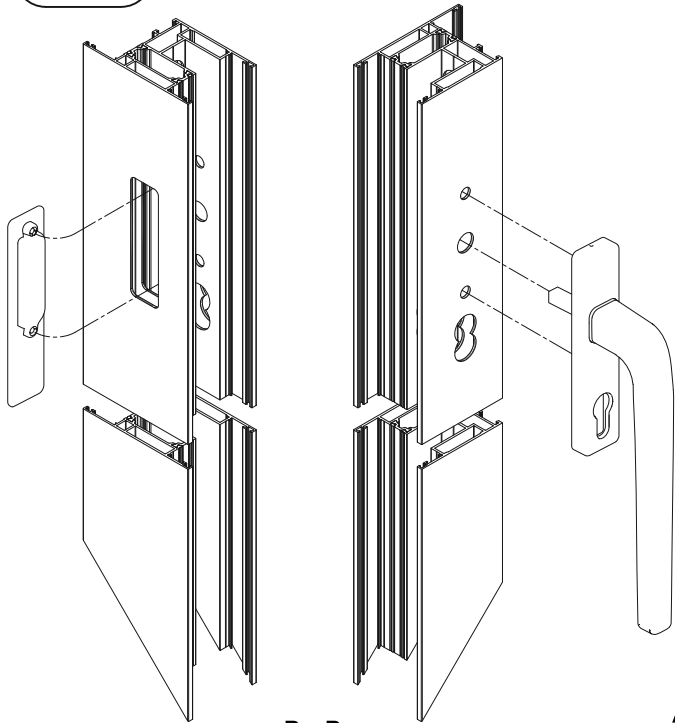
** Дренажные пазы 34х6 выполнять только в нижнем горизонтальном профиле направляющей антимоскитной сетки 133010. Дренажные пазы 34х6 допускается заменить отверстиями Ø6 мм

Сборка угловых соединений профиля рамного антимоскитной сетки SLID/50X

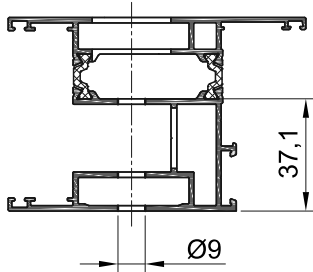


Обработка створочного профиля 331050
под установку ручек GU-934

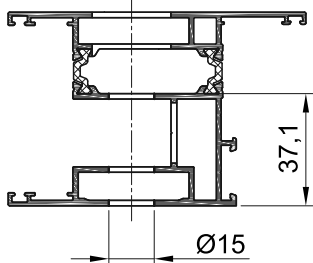
ЛИСТ 1



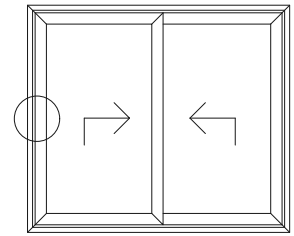
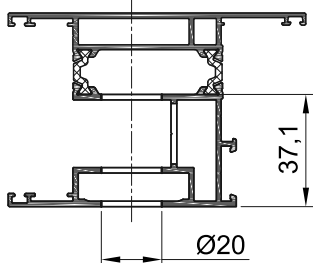
В - В



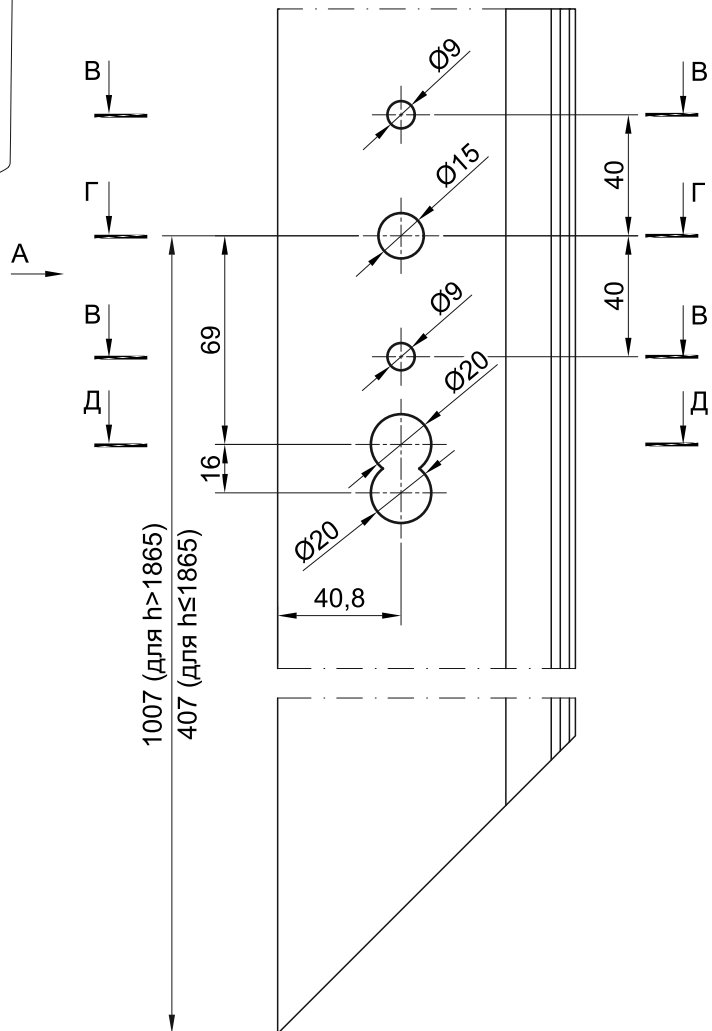
Г - Г



Д - Д



Обработка створки под установку
внутри ручки с полуцилиндром

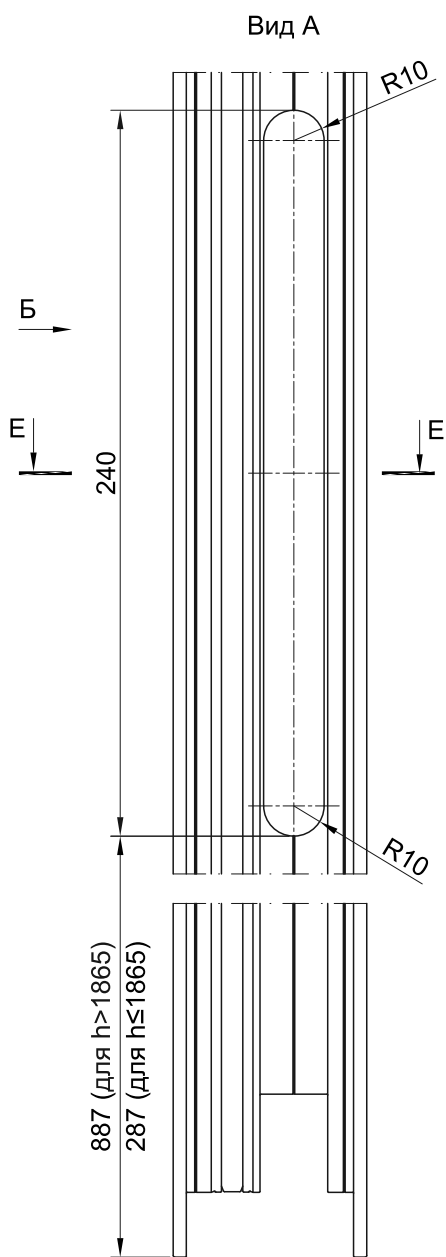
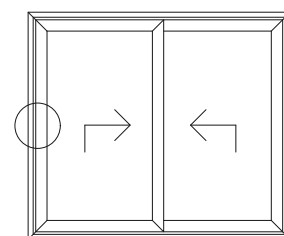


1007 (для $h > 1865$)
407 (для $h \leq 1865$)

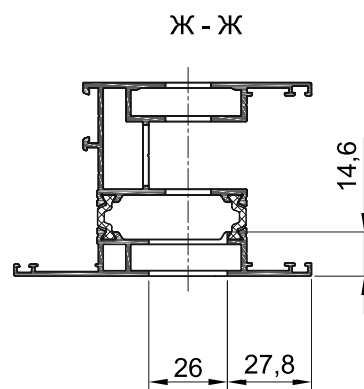
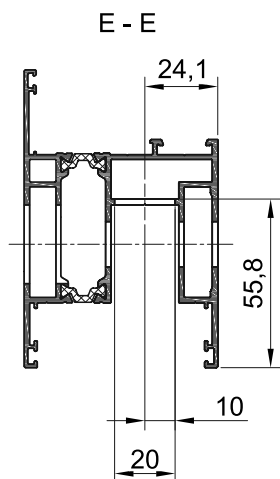
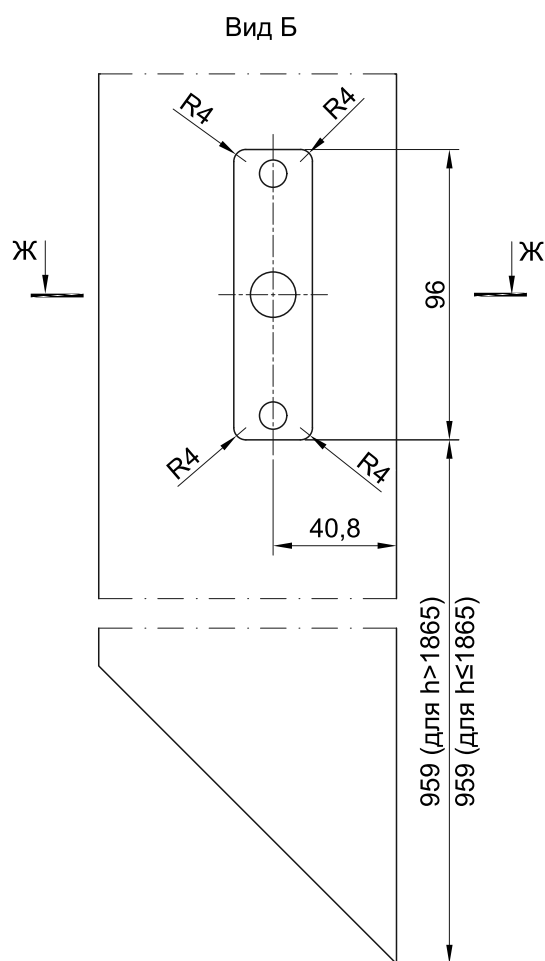
h - высота створки

Обработка створочного профиля 331050
под установку ручек GU-934

ЛИСТ 2



Обработка створки под установку
снаружи ручки раковины



h - высота створки

KRAUSS

ПРОФИЛЬНЫЕ СИСТЕМЫ

www.astek-mt.ru

Версия: январь 2019 г.