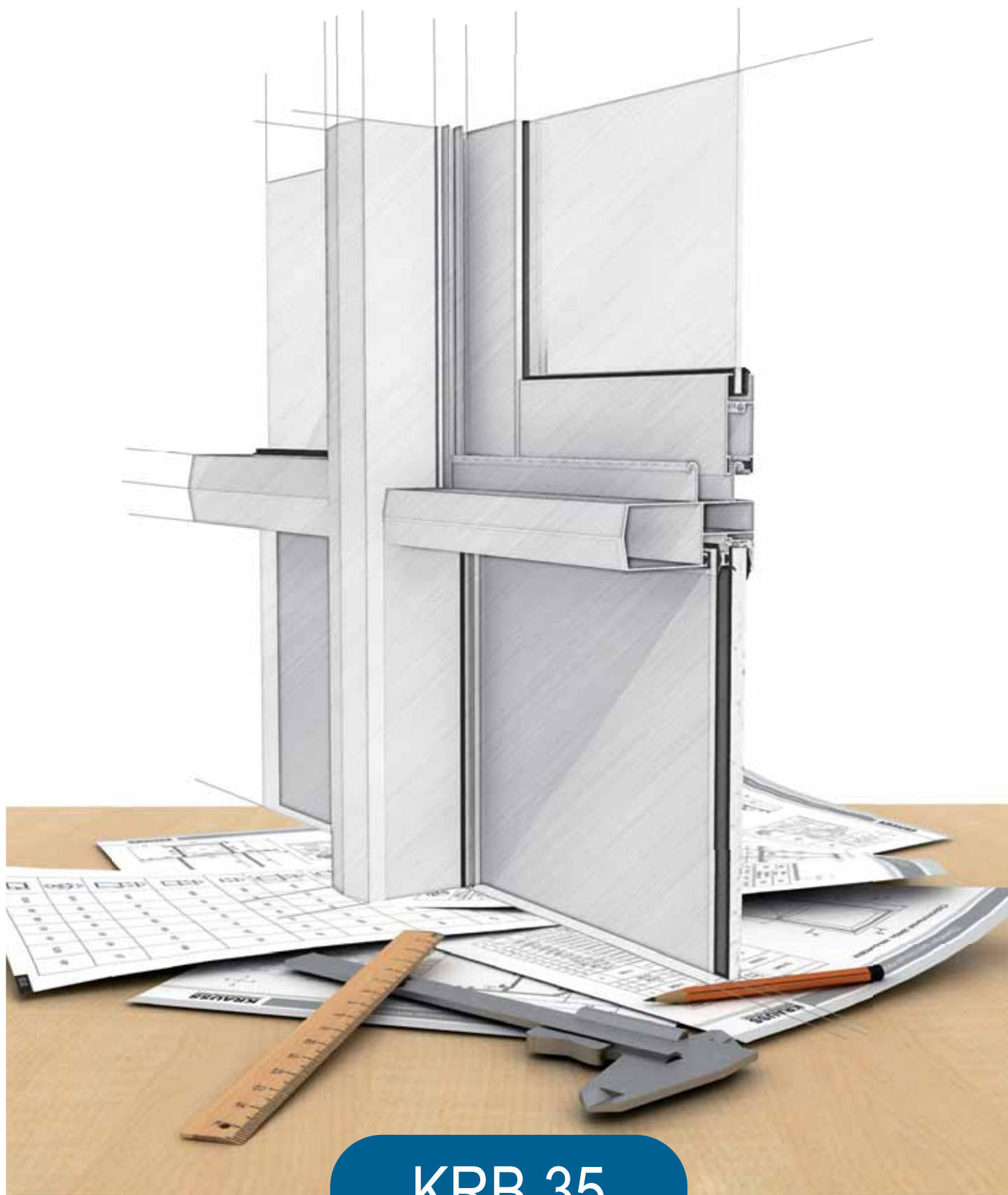


ТЕХНИЧЕСКИЙ КАТАЛОГ
СИСТЕМЫ АЛЮМИНИЕВЫХ ПРОФИЛЕЙ KRAUSS СЕРИИ KRB 35

KRAUSS

ПРОФИЛЬНЫЕ СИСТЕМЫ



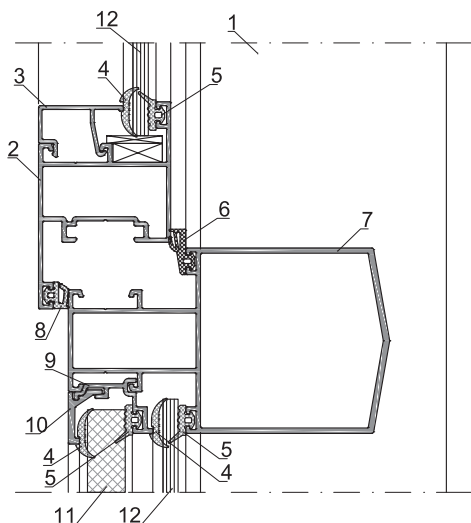
KRB 35

Содержание

№	Наименование раздела	Лист
1	Содержание	01.01
2	Описание серии	02.01
3	Алюминиевые	03.01
4	Уплотнительные профили	04.01
5	Комплекующие изделия	05.01
6	Сечения конструкций с наружным пилоном	06.01
7	Сечения конструкций с внутренним пилоном	07.01
8	Примеры конструкций	08.01
9	Обработка и сборка элементов оконных конструкций	09.01
10	Монтажные узлы, рекомендации по монтажу	10.01
11	Схемы отвода конденсата	11.01
12	Таблица остекления	12.01
13	Инструмент для обработки и сборки конструкций	13.01

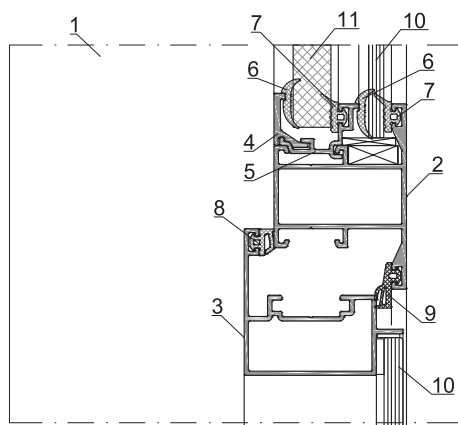
Описание системы

Вариант конструкций с наружным пилоном



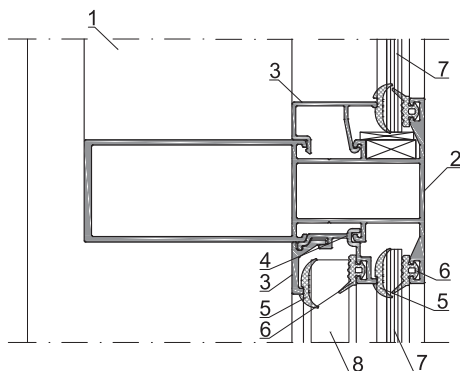
- ① Профиль стойки наружным пилоном
- ② Профиль створки
- ③ Штапик
- ④ Внутренний уплотнитель заполнения
- ⑤ Наружный уплотнитель заполнения
- ⑥ Наружный уплотнитель притвора
- ⑦ Профиль ригеля с наружным пилоном
- ⑧ Внутренний уплотнитель притвора
- ⑨ Профиль адаптера двойного остекления
- ⑩ Профиль штапика
- ⑪ Непрозрачное заполнение
- ⑫ Прозрачное заполнение

Вариант конструкций с узким внутренним пилоном



- ① Профиль стойки с узким внутренним пилоном
- ② Ригель
- ③ Створка
- ④ Штапик
- ⑤ Адаптер двойного остекления
- ⑥ Внутренний уплотнитель заполнения
- ⑦ Наружный уплотнитель заполнения
- ⑧ Внутренний уплотнитель притвора
- ⑨ Наружный уплотнитель притвора
- ⑩ Прозрачное заполнение
- ⑪ Непрозрачное заполнение

Вариант конструкций с широким внутренним пилоном



- ① Профиль стойки с широким внутренним пилоном
- ② Ригель
- ③ Штапик
- ④ Адаптер двойного остекления
- ⑤ Внутренний уплотнитель заполнения
- ⑥ Наружный уплотнитель заполнения
- ⑦ Прозрачное заполнение
- ⑧ Непрозрачное заполнение

Описание серии

Серия профилей балконного остекления KRB 35 входит в состав номенклатуры архитектурных строительных профилей системы «KRAUSS». Серия KRB 35 предназначена для изготовления ограждающих конструкций наружной и внутренней архитектурной застройки зданий, к которым не предъявляются требования термоизоляции: различные виды витражных светопрозрачных конструкций, балконов и лоджий, устанавливаемых как в стеновые проемы зданий, так и с выносом от плоскости внешних стен (сплошное остекление фасадов) .

В основу системы KRB 35 заложен так называемый фурнитурный "европаз 4". Это позволяет использовать механизмы запирания ведущих европейских фирм производителей оконной фурнитуры (ROTO, FAPIM, STUBLINA и др.)

Крепежные элементы и используемые комплектующие выполнены из нержавеющей или защищенного от коррозии материала.

Конструкции, устанавливаемые в наружной застройке, имеют систему отвода конденсата и вентиляции. Отверстия для отвода конденсата и вентиляции закрываются с наружной стороны пластиковыми деталями (капельниками).

Указанные в каталоге размеры, инерционные характеристики, масса и периметры профилей являются теоретическими и могут изменяться в зависимости от допусков на размеры профилей.

Разработчик серии оставляет за собой право внесения изменений в каталог, связанных с ее улучшением и дальнейшим развитием. Все материалы данного каталога принадлежат разработчику серии, запрещается их несанкционированное тиражирование.

Используемые материалы

Алюминиевые профили изготовлены методом горячего прессования из сплава 6063 в соответствии с ГОСТ 22233-2018. Данный сплав устойчив к коррозии и позволяет изготавливать профили высокой точности.

Уплотнительные профили из резины на основе EPDM и ТЕП в соответствии с ГОСТ 30778-2001 используются для уплотнения заполнений, а также внутреннего притвора в примыкании створки и рамы.

Крепежные элементы и используемые комплектующие изготовлены специально из нержавеющей или защищенного от коррозии металла.

Покрытие поверхности

Профили, из которых изготавливаются конструкции, могут быть окрашены порошковыми красителями в соответствии с ГОСТ 9.410-88. Цвет покрытия определяется заказчиком по шкале RAL.

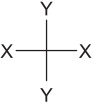
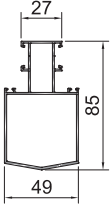
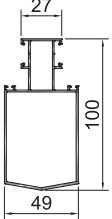
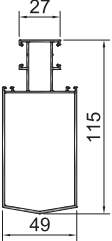
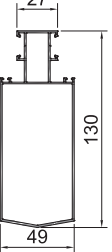
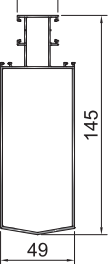
Установка заполнения

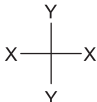
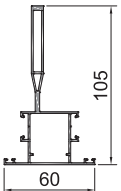
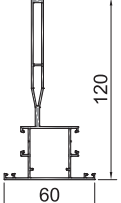
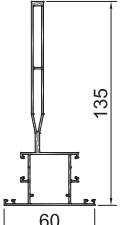
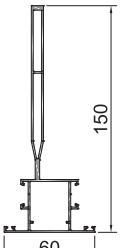
В качестве заполнения в конструкциях серии KRB 35 может быть использовано стекло, стеклопакеты и сэндвич-панели толщиной от 4 до 24 мм. Не допускается свободное перемещение заполнения в составе изделия. Заполнение фиксируется штапиками, которые имеют прямоугольную форму. Обработка штапиков производится под углом 90 град.

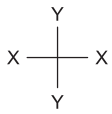
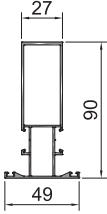
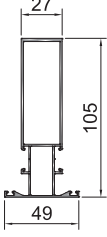
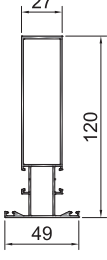
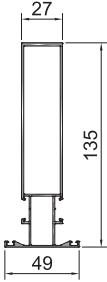
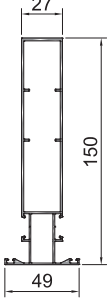
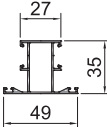
Защитные меры

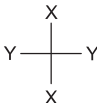
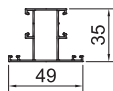
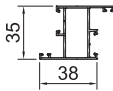
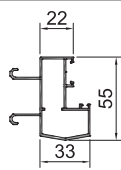
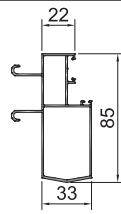
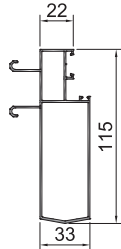
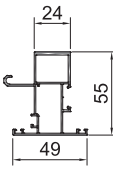
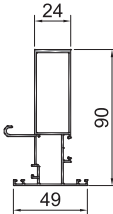
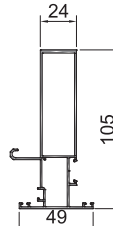
Для временной защиты поверхностей профилей используются полимерные защитные пленки, которые должны после монтажа удаляться без остатка и не оставлять следов на поверхности профилей. При монтаже беречь изделия от механических повреждений и воздействия цемента, извести, краски и т.п. После сборки и монтажа изделие должно очищаться и протираться специальной жидкостью.

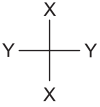
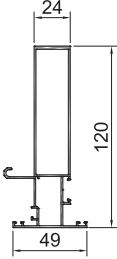
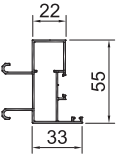
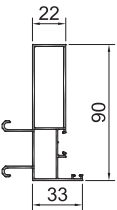
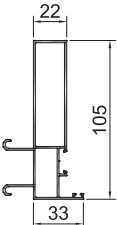
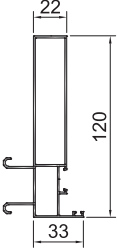
Алюминиевые профили

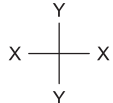
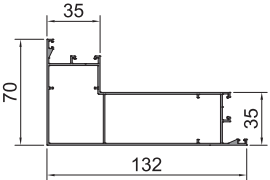
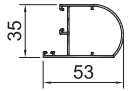
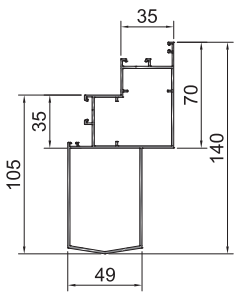
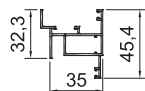
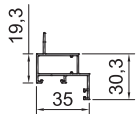
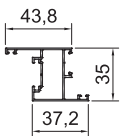
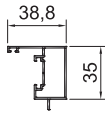
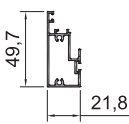
	Артикул	Масса (вес Al), кг/п.м.	Наружный периметр, мм	Ix, см ⁴	Wx, см ³	Iy, см ⁴	Wy, см ³
	KRB 1/85	1,120	347,78	31,22	7,24	11,49	4,69
	KRB 1/100	1,170	377,78	47,09	9,23	12,59	5,14
	KRB 1/115	1,348	407,78	70,53	12,47	16,25	6,63
	KRB 1/130	1,462	437,78	98,28	15,49	18,63	7,60
	KRB 1/145	1,576	467,78	132,06	18,75	21,01	8,58

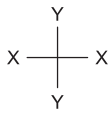
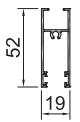
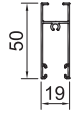
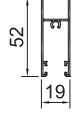
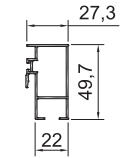
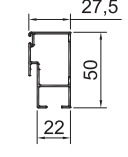
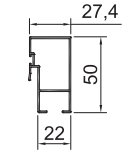
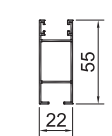
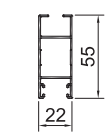
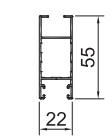
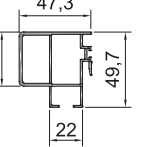
	Артикул	Масса (вес Al), кг/п.м.	Наружный периметр, мм	I _x , см ⁴	W _x , см ³	I _y , см ⁴	W _y , см ³
	KRB 2/105	1,194	422,72	48,50	7,53	6,83	2,03
	KRB 2/120	1,292	452,72	69,47	9,49	6,94	2,04
	KRB 2/135	1,389	482,72	95,65	11,68	7,03	2,05
	KRB 2/150	1,487	512,72	127,49	14,11	7,12	2,06

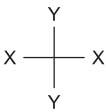
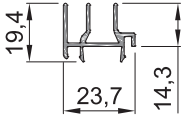
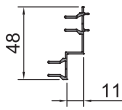
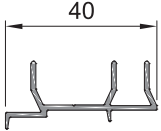
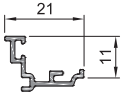
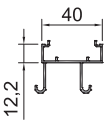

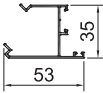
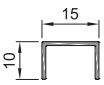
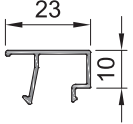
	Артикул	Масса (вес Al), кг/п.м.	Наружный периметр, мм	I _x , см ⁴	W _x , см ³	I _y , см ⁴	W _y , см ³
	KRB 3/90	1,153	361,87	42,12	8,45	5,96	2,43
	KRB 3/105	1,329	391,87	62,1	10,68	6,66	2,72
	KRB 3/120	1,381	421,87	87,29	13,16	7,34	3,00
	KRB 3/135	1,495	451,87	118,18	15,89	8,03	3,28
	KRB 3/150	1,654	481,87	157,31	19,3	8,09	3,63
	KRB 4/49	0,604	251,87	3,84	1,84	3,02	1,31

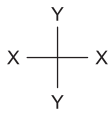
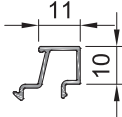
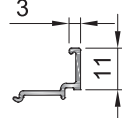
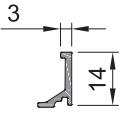
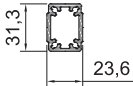
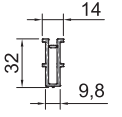
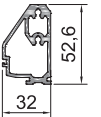
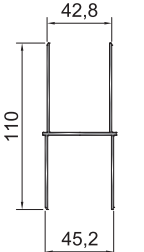
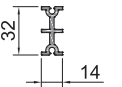
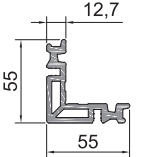
	Артикул	Масса (вес Al), кг/п.м.	Наружный периметр, мм	I_x , см ⁴	W_x , см ³	I_y , см ⁴	W_y , см ³
	KRB 4/49.1	0,506	257,26	3,41	1,69	2,75	1,12
	KRB 4/38	0,540	255	3,51	1,98	2,62	1,07
	KRB 5/55	0,838	323	6,91	3,29	9,44	2,42
	KRB 5/85	1,07	383	27,63	6,10	9,12	3,04
	KRB 5/115	1,266	443	62,56	9,89	11,19	3,61
	KRB 6/55	0,890	336	12,01	3,68	5,48	1,88
	KRB 6/90	1,137	406	38,28	7,62	6,75	2,27
	KRB 6/105	1,242	436	56,8	9,64	7,28	2,42


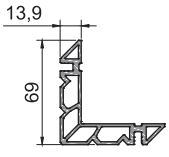
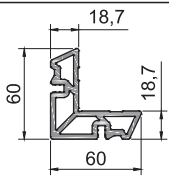

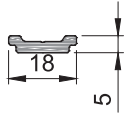
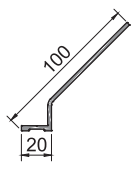
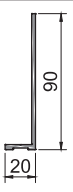
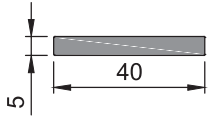
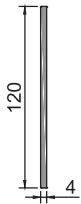
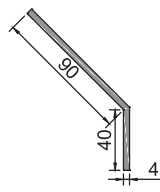
	Артикул	Масса (вес Al), кг/п.м.	Наружный периметр, мм	I_x , см ⁴	W_x , см ³	I_y , см ⁴	W_y , см ³
	KRB 6/120	1,348	466	80,37	11,92	7,81	2,58
	KRB 7/55	0,787	329	9,91	3,28	5,41	2,02
	KRB 7/90	0,998	379	24,43	6,44	6,22	2,35
	KRB 7/105	1,210	439	56,43	8,28	7,14	2,49
	KRB 7/120	1,313	479	88,45	1,37	7,73	2,63

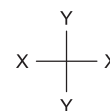
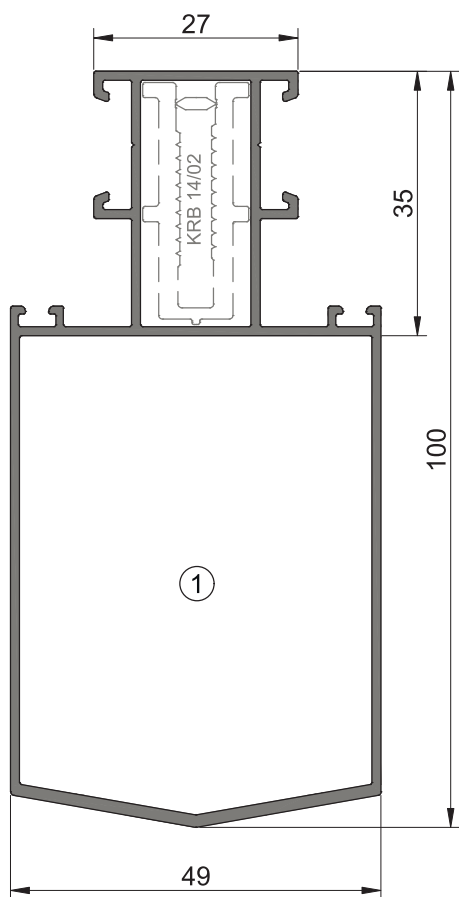
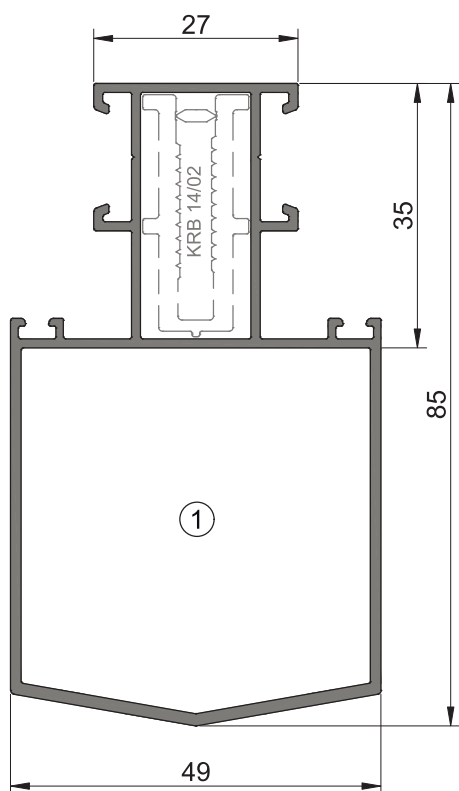
	Артикул	Масса, кг/п.м.	Наружный периметр, мм	Ix, см ⁴	Wx, см ³	Iy, см ⁴	Wy, см ³
	KRB 8/135	1,588	487,65	25,99	5,71	108,53	14,07
	KRB 8/53	0,536	206,42	3,64	1,87	4,73	1,73
	KRB 8/156	1,779	500,15	110,65	15,74	35,77	10,16
	KRB 9/45	0,574	281	2,4	0,96	4,2	2,51
	KRB 9/30	0,454	201,12	1,53	0,64	2,45	1,33
	KRB 10/01	0,571	268,4	3,83	2,07	3,44	1,18
	KRB 10/02	0,475	205,5	3,25	1,24	1,86	0,75
	KRB 11/01	0,529	191	4,18	1,45	1,16	1,00

	Артикул	Масса, кг/п.м.	Наружный периметр, мм	Ix, см ⁴	Wx, см ³	Iy, см ⁴	Wy, см ³
	C640/12 X	0,529	302,55	4,66	1,73	1,23	1,29
	C640/12 XL	0,449	293	3,72	1,40	1,04	1,09
	C640/12 XLL	0,452	305	3,96	1,46	1,04	1,11
	C640/11 X	0,596	239,9	5,51	2,02	2,25	1,58
	C640/11 XL	0,520	226	4,94	1,85	2,12	1,50
	C640/11 XLL	0,500	228	4,72	1,77	2,03	1,40
	C640/10 X	0,570	258	5,55	1,97	1,64	1,49
	C640/10 XL	0,509	254	5,29	1,89	1,61	1,46
	C640/10 XLL	0,486	253,6	5,1	1,89	1,54	1,41
	C640/11 y	1,010	277	8,59	2,95	9,55	3,89

	Артикул	Масса, кг/п.м.	Наружный периметр, мм	Ix, см ⁴	Wx, см ³	Iy, см ⁴	Wy, см ³
	C640/30 X	0,273	162	0,22	0,18	0,57	0,75
	KRB 12/01	0,387	224	2,95	1,18	0,68	0,43
	KRB 12/02	0,289	167,7	0,19	0,19	1,61	0,75
	KRB 12/03	0,142	95,1	0,98	1,13	0,18	0,15
	KRB 12/04	0,428	270	1,48	0,84	3,33	1,48
	KRB 12/05	0,211	270	1,48	0,84	3,33	1,48
	KRB 12/06	0,457	292,25	3,37	1,62	3,29	1,14
	KR 2102	0,089	135,5	0,45	0,3	0,89	0,44
	KRB 13/01	0,149	109	0,12	-	0,26	-

	Артикул	Масса, кг/п.м.	Наружный периметр, мм	Ix, см ⁴	Wx, см ³	Iy, см ⁴	Wy, см ³
	KRB 13/02	0,129	93,47	0,09	-	0,13	-
	KRB 13/03	0,107	67,8	0,066	-	0,12	-
	p400/175	0,101	49,6	0,16	-	0,39	-
	KRB 14/01	0,717	105,5	3,15	2,01	1,9	1,61
	KRB 14/02	0,533	103	1,7	1,02	0,28	0,40
	KRB-14/03	1,25	168	12,91	4,69	4,39	2,22
	KRB-14/04	1,136	526,6	32,87	-	16,39	-
	KRB-14/05	0,454	147,6	1,78	1,11	0,17	0,24
	128010	2,019	275,7	-	-	-	-

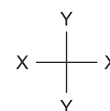
	Артикул	Масса, кг/п.м.	Наружный периметр, мм	I_x , см ⁴	W_x , см ³	I_y , см ⁴	W_y , см ³
	P400/191	1,956	310	-	-	-	-
	128020	2,538	266,3	-	-	-	-
	128120	1,254	193,4	-	-	-	-
	KRW-57.03.02	0,151	44,9	-	-	-	-
	KRB 15/01	0,763	225,6	14,32	-	10,81	-
	KRB 15/02	0,748	221,15	22,89	-	0,6	-
	KR 2488	0,542	89,57	0,042	-	2,66	-
	KRB 15/03	1,301	247,57	-	-	-	-
	KR 15/04	1,429	271,28	-	-	-	-



Профиль стойки 85 мм

Артикул	Масса (вес Al), кг/п.м.	1,120	
KRB 1/85	Наружный периметр, мм	347,78	
lx, см 4	Wx, см 3	ly, см 4	Wy, см 3
31,22	7,24	11,49	4,69

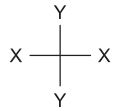
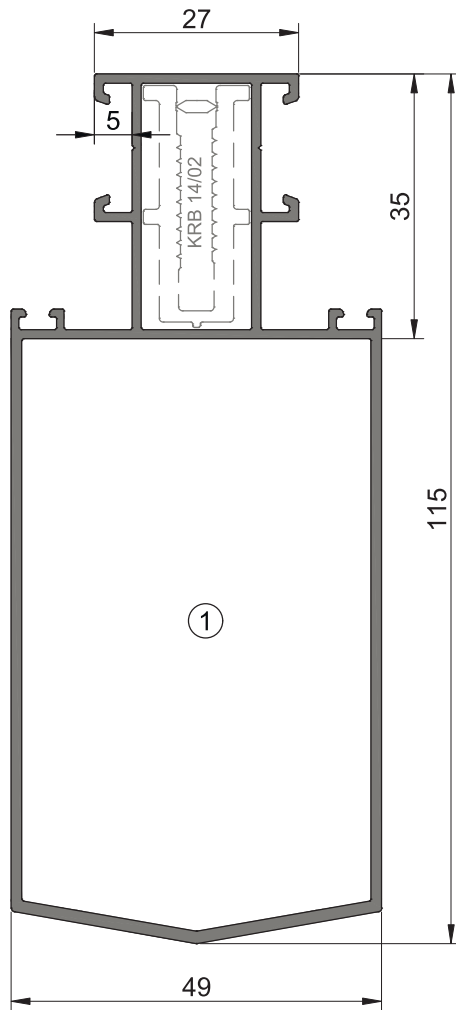
Соединения стоек			
①	KRB-Z-85		



Профиль стойки 100 мм

Артикул	Масса (вес Al), кг/п.м.	1,170	
KRB 1/100	Наружный периметр, мм	377,78	
lx, см 4	Wx, см 3	ly, см 4	Wy, см 3
47,09	9,23	12,59	5,14

Соединения стоек			
①	KRB-Z-100		

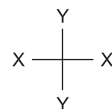


Профиль стойки 115 мм

Артикул	Масса (вес Al), кг/п.м.	1,348
KRB 1/115	Наружный периметр, мм	407,78

lx, см 4	Wx, см 3	ly, см 4	Wy, см 3
70,53	12,47	16,25	6,63

Соединения стоек			
① KRB-Z-115			

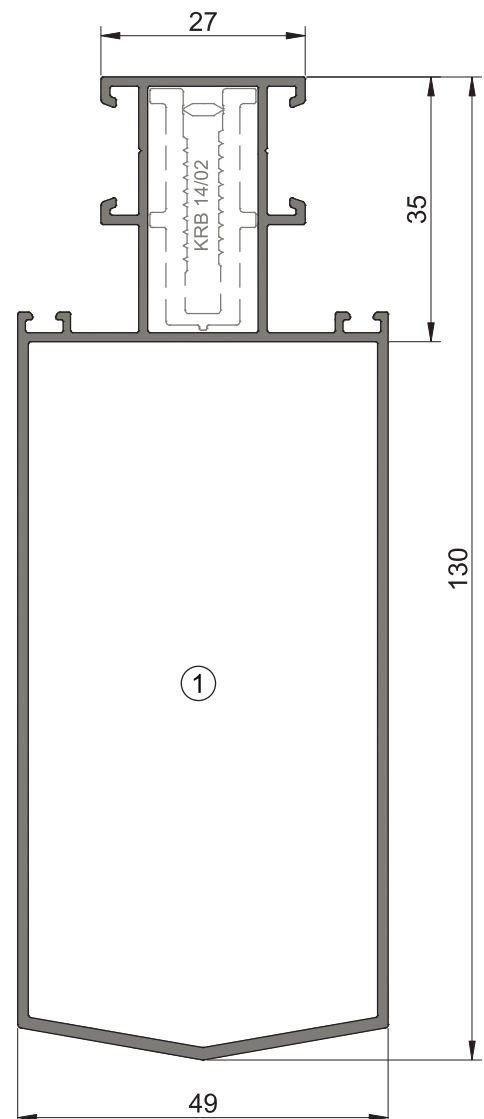


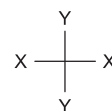
Профиль стойки 130 мм

Артикул	Масса (вес Al), кг/п.м.	1,462
KRB 1/130	Наружный периметр, мм	437,78

lx, см 4	Wx, см 3	ly, см 4	Wy, см 3
98,28	15,49	18,63	7,60

Соединения стоек			
① KRB-Z-130			



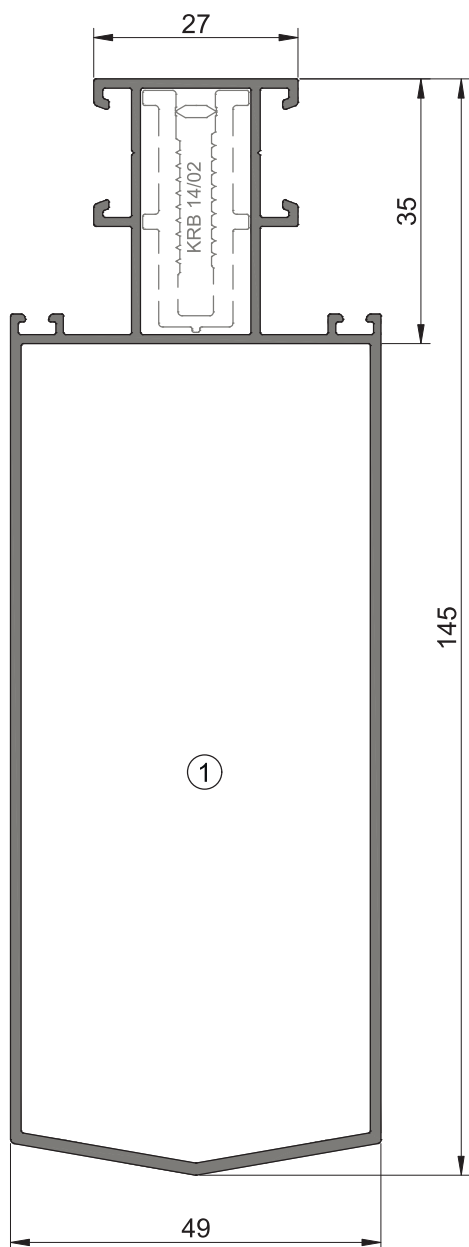


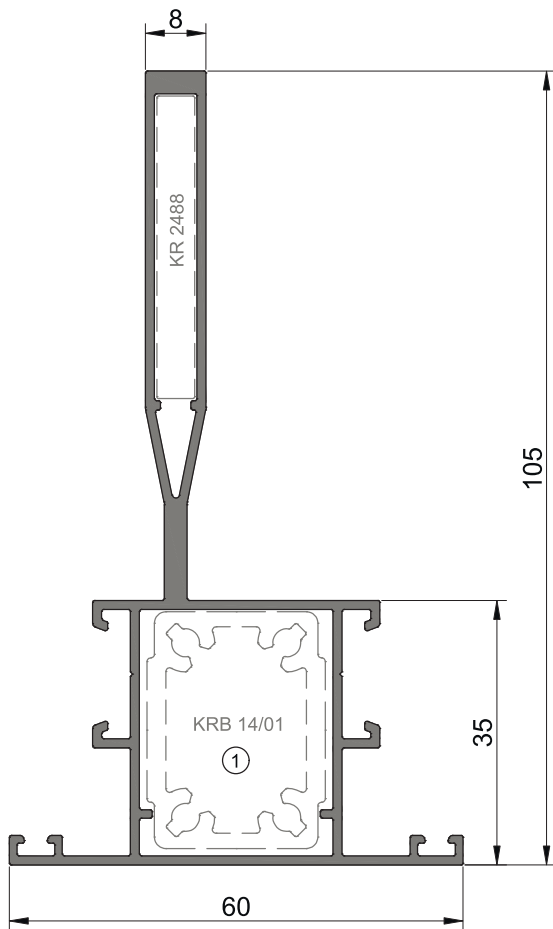
Профиль стойки 145 мм

Артикул	Масса (вес Al), кг/п.м.	1,576
KRB 1/145	Наружный периметр, мм	467,78

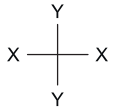
lx, см 4	Wx, см 3	ly, см 4	Wy, см 3
132,06	18,75	21,01	8,58

Соединения стоек			
①	KRB-Z-145		





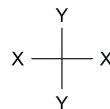
Профиль стойки 105 мм



Артикул	Масса (вес Al), кг/п.м.	1,181
KRB 2/105	Наружный периметр, мм	422,72

lx, см 4	Wx, см 3	ly, см 4	Wy, см 3
48,3	7,48	6,82	2,03

Т-образное соединение			
①	751111		

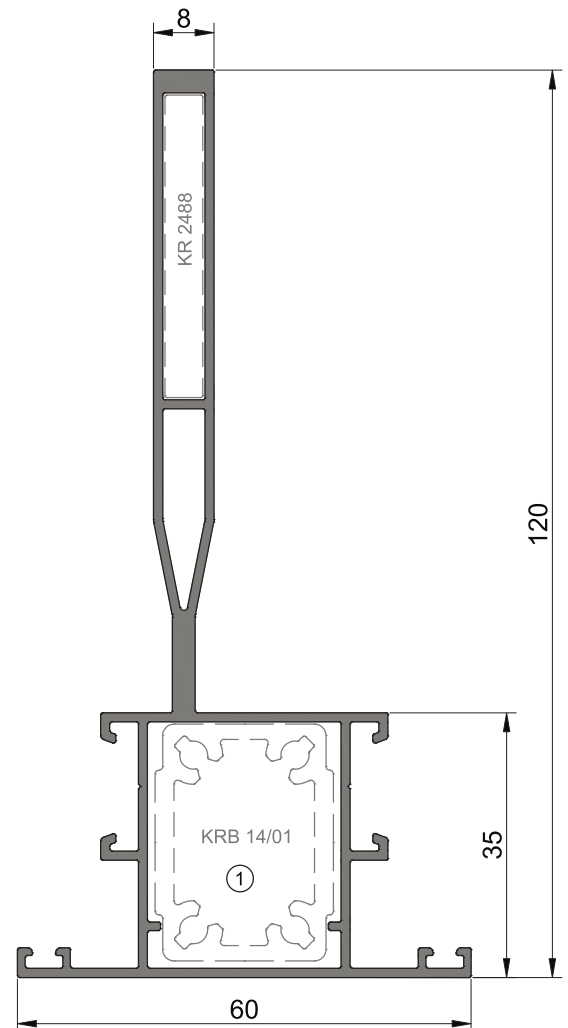


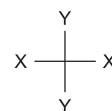
Профиль стойки 120 мм

Артикул	Масса (вес Al), кг/п.м.	1,291
KRB 2/120	Наружный периметр, мм	452,72

lx, см 4	Wx, см 3	ly, см 4	Wy, см 3
69,47	9,49	6,94	2,04

Т-образное соединение			
①	751111		



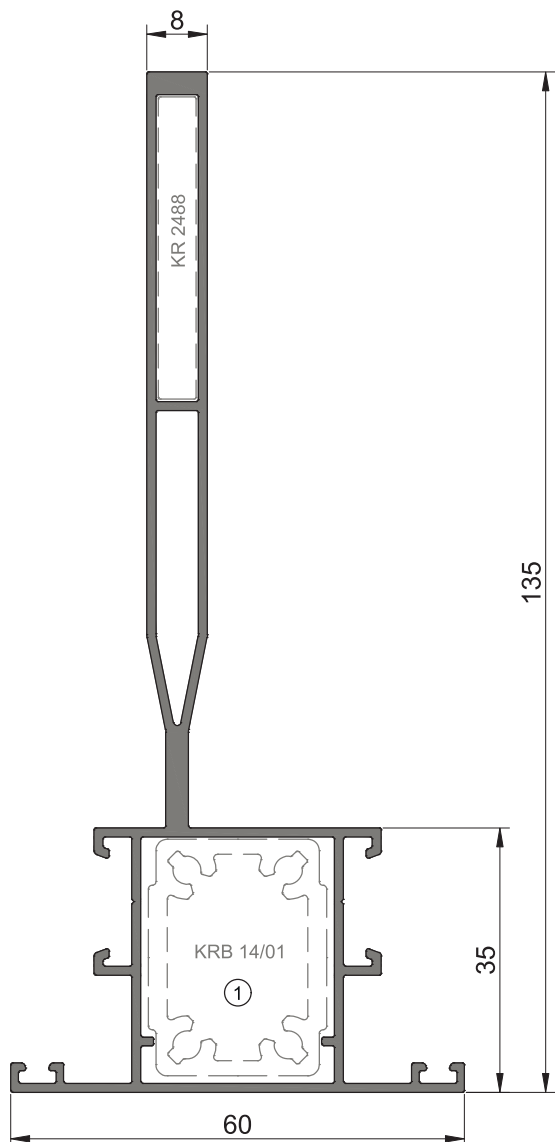


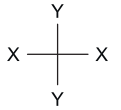
Профиль стойки 135 мм

Артикул	Масса (вес Al), кг/п.м.	1,389
KRB 2/135	Наружный периметр, мм	482,72

lx, см 4	Wx, см 3	ly, см 4	Wy, см 3
95,65	11,68	7,03	2,05

Т-образное соединение			
①	751111		
			



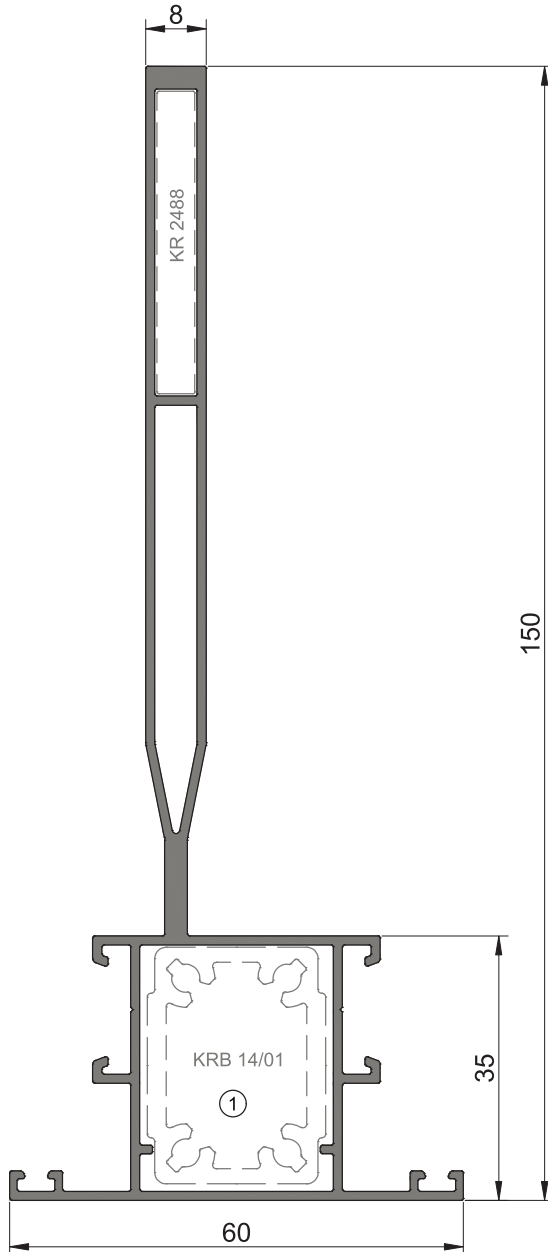


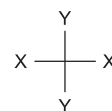
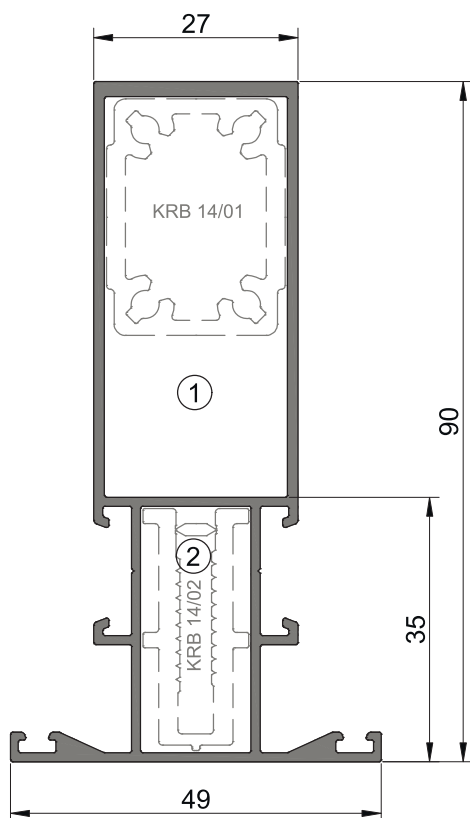
Профиль стойки 150 мм

Артикул	Масса (вес Al), кг/п.м.	1,487
KRB 2/150	Наружный периметр, мм	512,72

lx, см 4	Wx, см 3	ly, см 4	Wy, см 3
127,49	14,11	7,12	2,06

Т-образное соединение			
①	751111		
			





Профиль стойки 90 мм

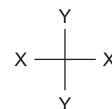
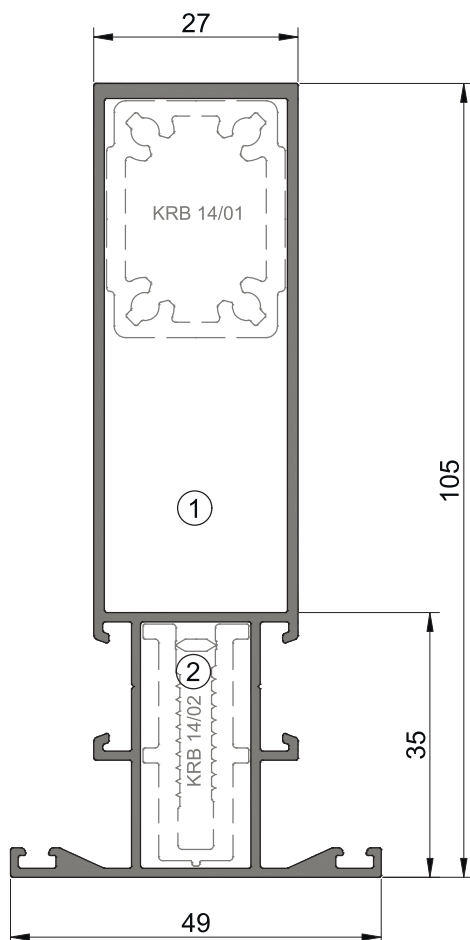
Артикул	Масса (вес Al), кг/п.м.	1,153
KRB 3/90	Наружный периметр, мм	361,87

lx, см 4	Wx, см 3	ly, см 4	Wy, см 3
42,12	8,45	5,96	2,43

Т-образное соединение			
①		②	751110*

* - Если стойка используется в качестве ригеля и для установки на ригель разрыва

751112 Устанавливается в качестве дополнительного соединителя если стойка используется в качестве ригеля



Профиль стойки 105 мм

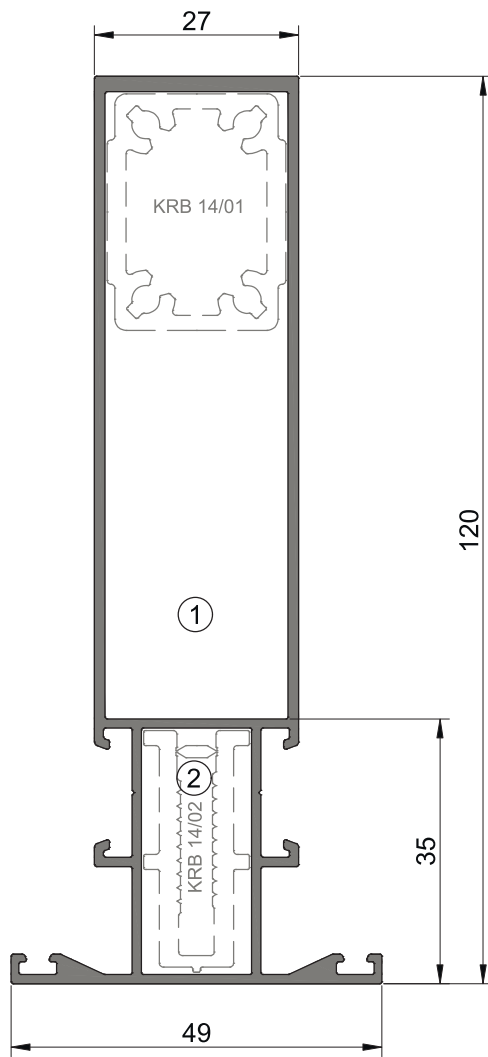
Артикул	Масса (вес Al), кг/п.м.	1,267
KRB 3/105	Наружный периметр, мм	391,87

lx, см 4	Wx, см 3	ly, см 4	Wy, см 3
62,10	10,68	6,66	2,72

Т-образное соединение			
①	751112	②	751110*

* - Если стойка используется в качестве ригеля и для установки на ригель разрыва

751112 Устанавливается в качестве дополнительного соединителя если стойка используется в качестве ригеля



Профиль стойки 120 мм

Артикул	Масса (вес Al), кг/п.м.	1,381	
KRB 3/120	Наружный периметр, мм	421,87	
lx, см 4	Wx, см 3	ly, см 4	Wy, см 3
87,29	13,16	7,34	3,00

Т-образное соединение			
① 751112	② 751110*		

* - Если стойка используется в качестве ригеля
и для установки на ригель разрыва

751112 Устанавливается в качестве дополнительного соединителя
если стойка используется в качестве ригеля

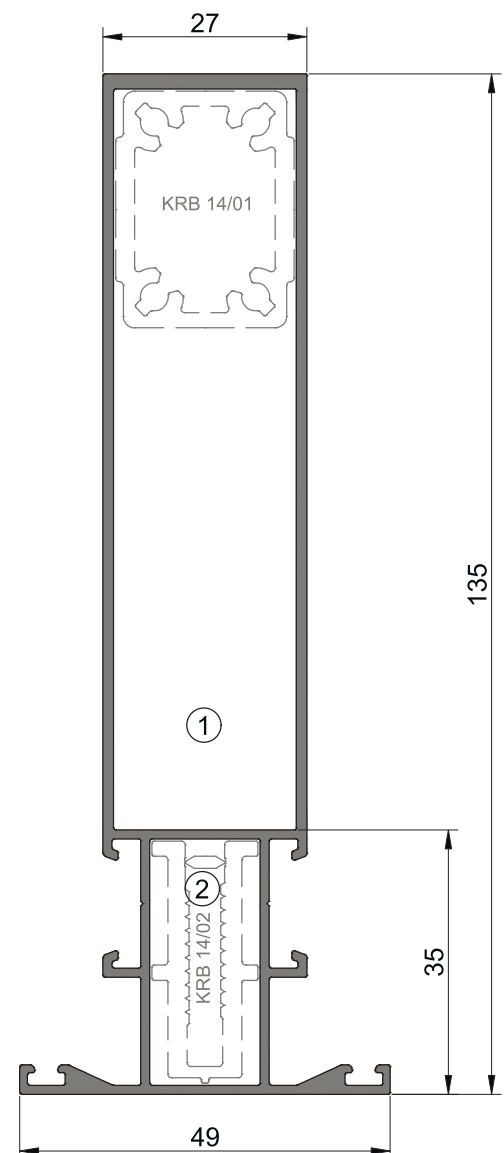
Профиль стойки 135 мм

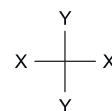
Артикул	Масса (вес Al), кг/п.м.	1,495	
KRB 3/135	Наружный периметр, мм	451,87	
lx, см 4	Wx, см 3	ly, см 4	Wy, см 3
118,18	15,89	8,03	3,28

Т-образное соединение			
① 751112	② 751110*		

* - Если стойка используется в качестве ригеля
и для установки на ригель разрыва

751112 Устанавливается в качестве дополнительного соединителя
если стойка используется в качестве ригеля





Профиль стойки 150 мм

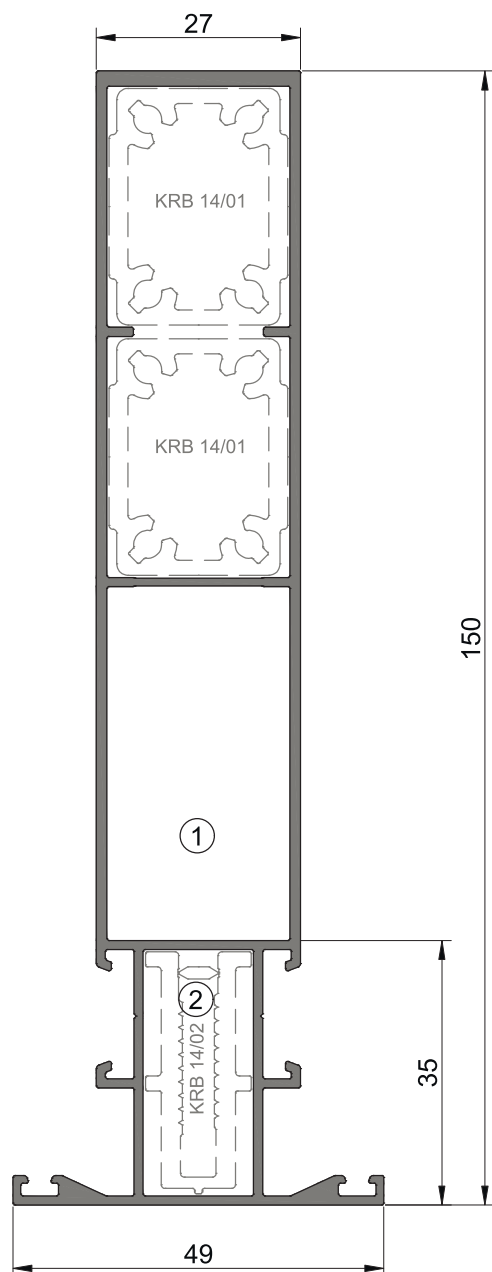
Артикул	Масса (вес Al), кг/п.м.	1,701
KRB 3/150	Наружный периметр, мм	481,87

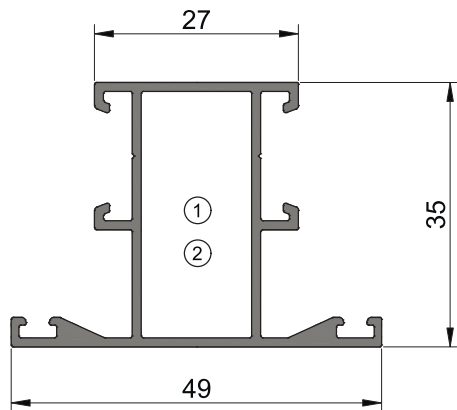
lx, см 4	Wx, см 3	ly, см 4	Wy, см 3
157,63	19,46	8,95	3,66

Т-образное соединение			
① 751112	② 751110*		

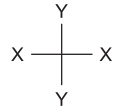
* - Если стойка используется в качестве ригеля и для установки на ригель разрыва

751112 Устанавливается в качестве дополнительного соединителя если стойка используется в качестве ригеля





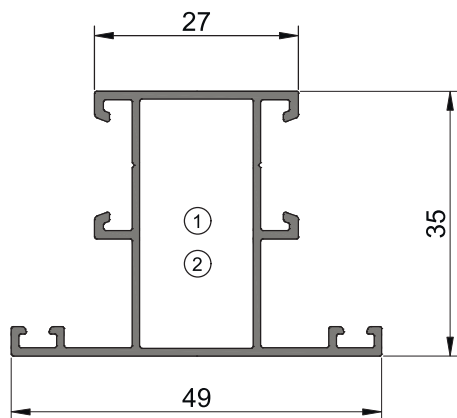
Профиль стойки-ригеля 35 мм



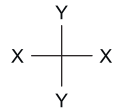
Артикул	Масса (вес Al), кг/п.м.	0,604	
KRB 4/49	Наружный периметр, мм	251,87	
Ix, см 4	Wx, см 3	Iy, см 4	Wy, см 3
3,84	1,84	3,20	1,31

Т-образное соединение		Угловое соединение	
① 751110*		② 751012*	

* - Если профиль используется в качестве рамы с соединением под 45 рад.



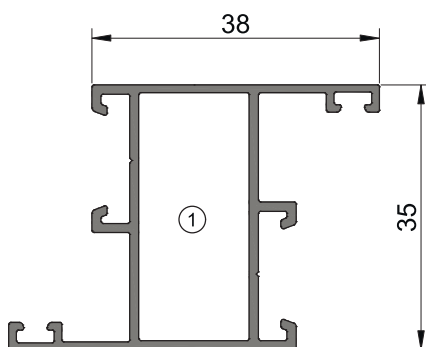
Профиль стойки-ригеля 35 мм



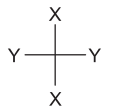
Артикул	Масса (вес Al), кг/п.м.	0,506	
KRB 4/49.1	Наружный периметр, мм	251,87	
Ix, см 4	Wx, см 3	Iy, см 4	Wy, см 3
3,41	1,69	2,75	1,12

Т-образное соединение		Угловое соединение	
① 751110*		② 751012*	

* - Если профиль используется в качестве рамы с соединением под 45 рад.

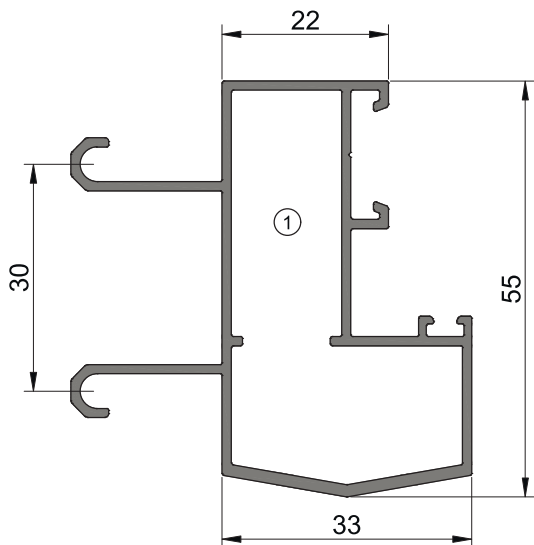


Профиль обратного ригеля 35 мм

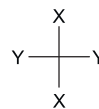


Артикул	Масса (вес Al), кг/п.м.	0,540	
KRB 4/38	Наружный периметр, мм	255	
Ix, см 4	Wx, см 3	Iy, см 4	Wy, см 3
3,51	1,98	2,62	1,07

Т-образное соединение		Угловое соединение	
① 751110*		② 751012*	



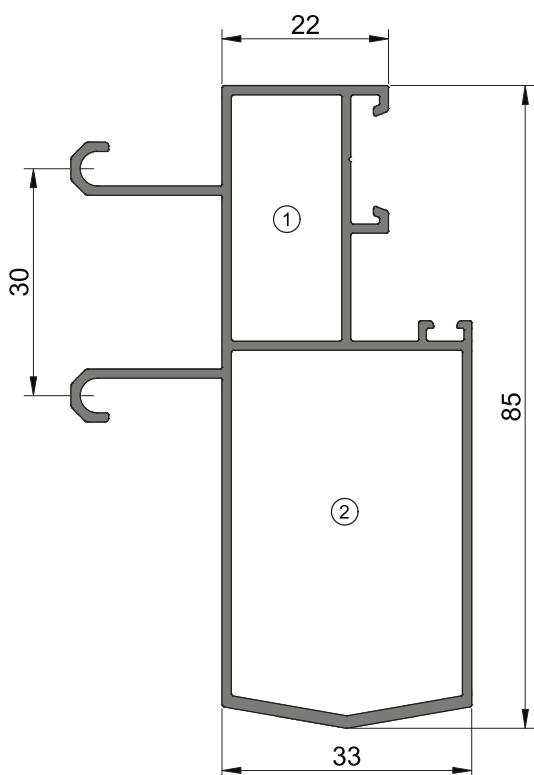
Профиль ригеля 55 мм



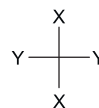
Артикул	Масса (вес Al), кг/п.м.	0,838
KRB 5/55	Наружный периметр, мм	323

Ix, см ⁴	Wx, см ³	Iy, см ⁴	Wy, см ³
9,44	3,29	6,91	2,42

Т-образное соединение			
①	751110		



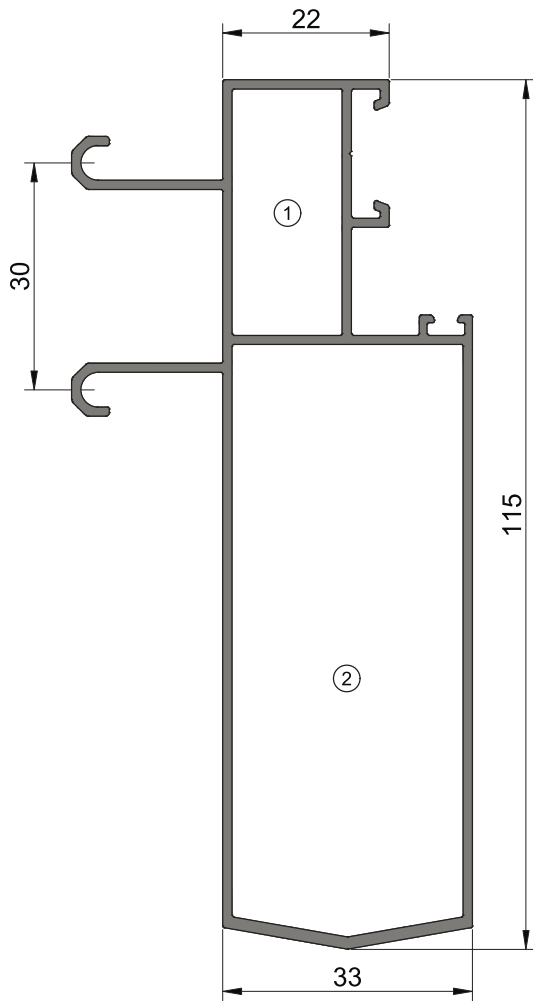
Профиль ригеля 85 мм



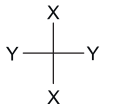
Артикул	Масса (вес Al), кг/п.м.	1,071
KRB 5/85	Наружный периметр, мм	383

Ix, см ⁴	Wx, см ³	Iy, см ⁴	Wy, см ³
27,63	6,10	9,12	3,04

Т-образное соединение			
①	751110	②	



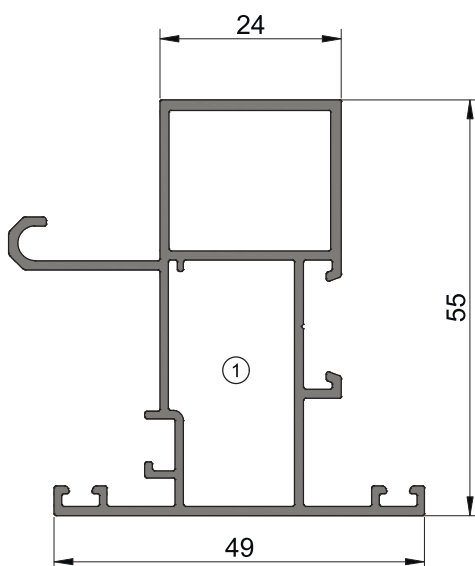
Профиль ригеля 115 мм



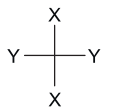
Артикул	Масса (вес Al), кг/п.м.	1,266
KRB 5/115	Наружный периметр, мм	443

lx, см 4	Wx, см 3	ly, см 4	Wy, см 3
62,56	9,89	11,19	3,61

Т-образное соединение			
①	751110	②	751113



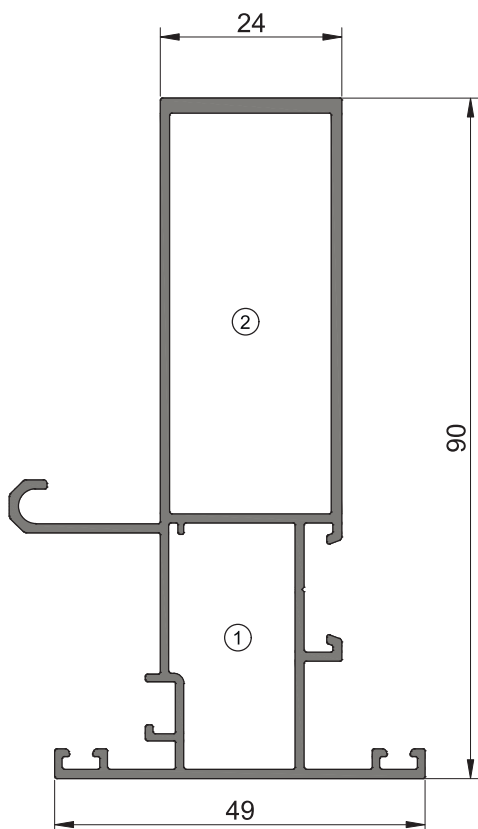
Профиль однорельсового ригеля 55 мм



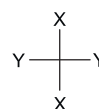
Артикул	Масса (вес Al), кг/п.м.	0,855
KRB 6/55	Наружный периметр, мм	336

lx, см 4	Wx, см 3	ly, см 4	Wy, см 3
11,02	3,68	5,42	1,88

Т-образное соединение			
①	751110		



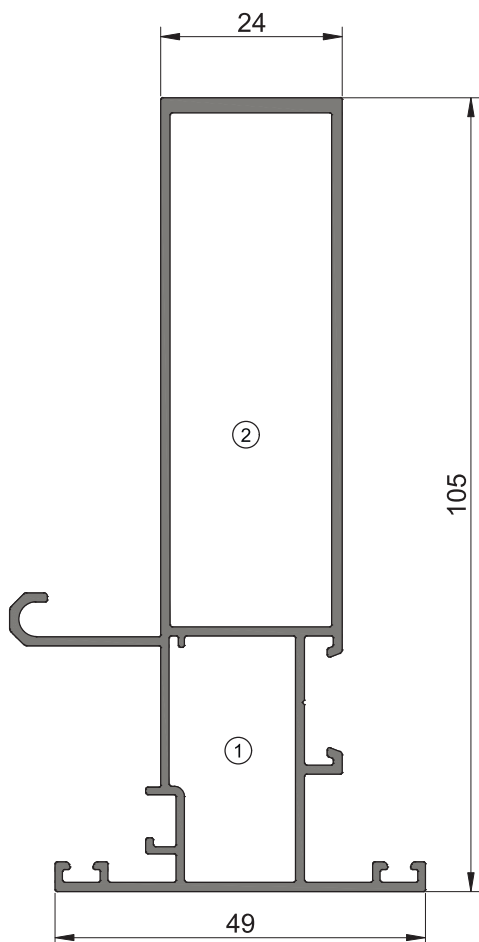
Профиль однорельсового ригеля 90 мм



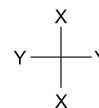
Артикул	Масса (вес Al), кг/п.м.	1,137	
KRB 6/90	Наружный периметр, мм	406	
lx, см 4	Wx, см 3	ly, см 4	Wy, см 3
38,28	7,62	6,75	2,27

Т-образное соединение			
①	751110*	②	

*- Устанавливается в качестве дополнительного соединителя



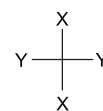
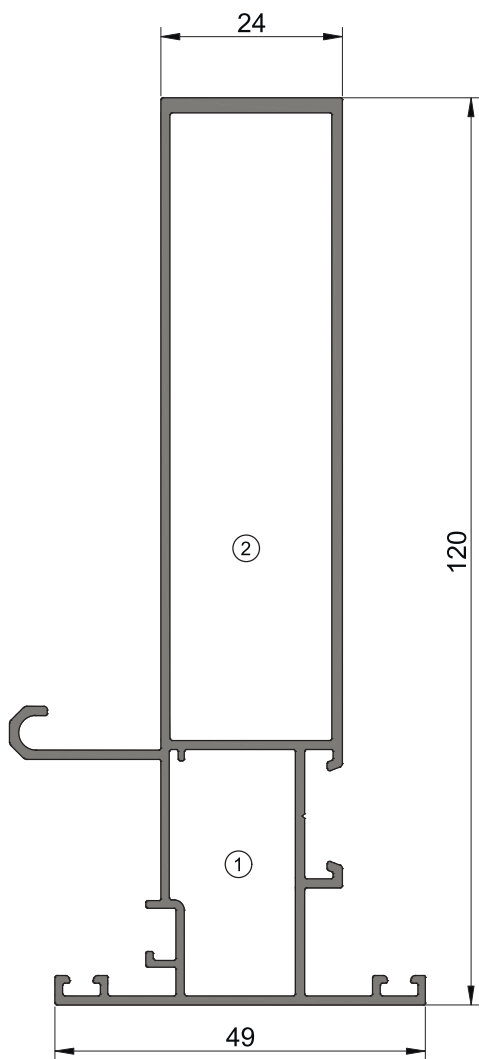
Профиль однорельсового ригеля 105 мм



Артикул	Масса (вес Al), кг/п.м.	1,242	
KRB 6/105	Наружный периметр, мм	436	
lx, см 4	Wx, см 3	ly, см 4	Wy, см 3
56,80	9,64	7,28	2,42

Т-образное соединение			
①	751110*	②	751114*

*- Устанавливается в качестве дополнительного соединителя



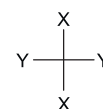
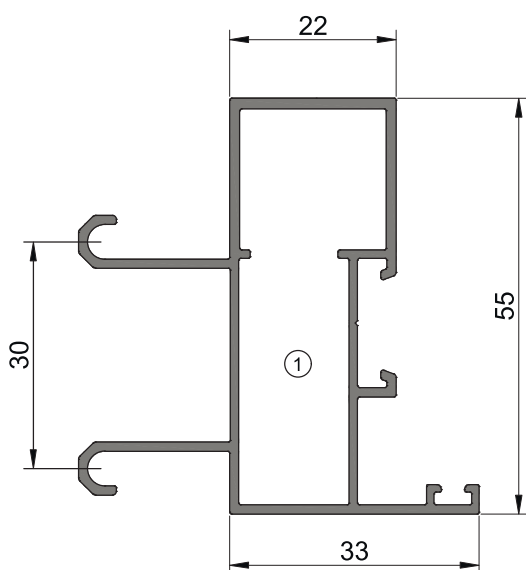
Профиль однорельсового ригеля 120 мм

Артикул	Масса (вес Al), кг/п.м.	1,348
KRB 6/120	Наружный периметр, мм	466

lx, см 4	Wx, см 3	ly, см 4	Wy, см 3
80,37	11,92	7,81	2,58

Т-образное соединение			
① 751110*	② 751114*		

*- Устанавливается в качестве дополнительного соединителя

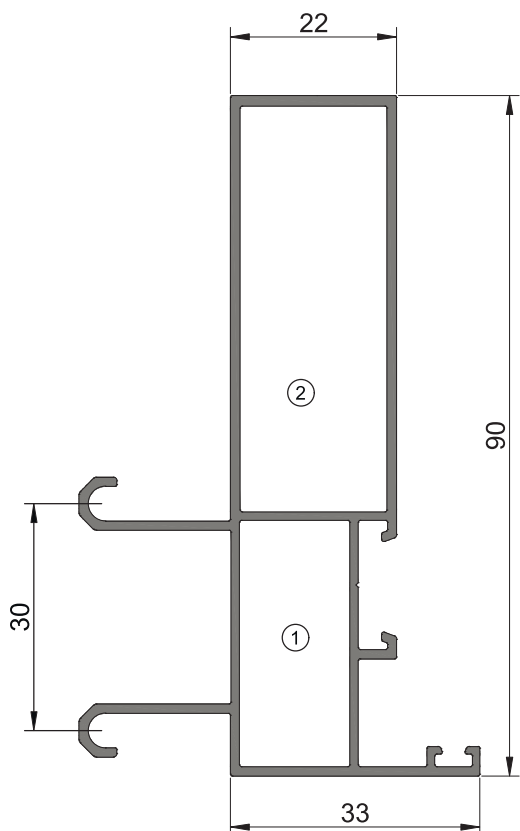


Профиль двухрельсового ригеля 55 мм

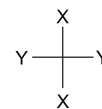
Артикул	Масса (вес Al), кг/п.м.	0,787
KRB 7/55	Наружный периметр, мм	329

lx, см 4	Wx, см 3	ly, см 4	Wy, см 3
9,91	3,28	5,41	2,02

Т-образное соединение			
① 751110*			



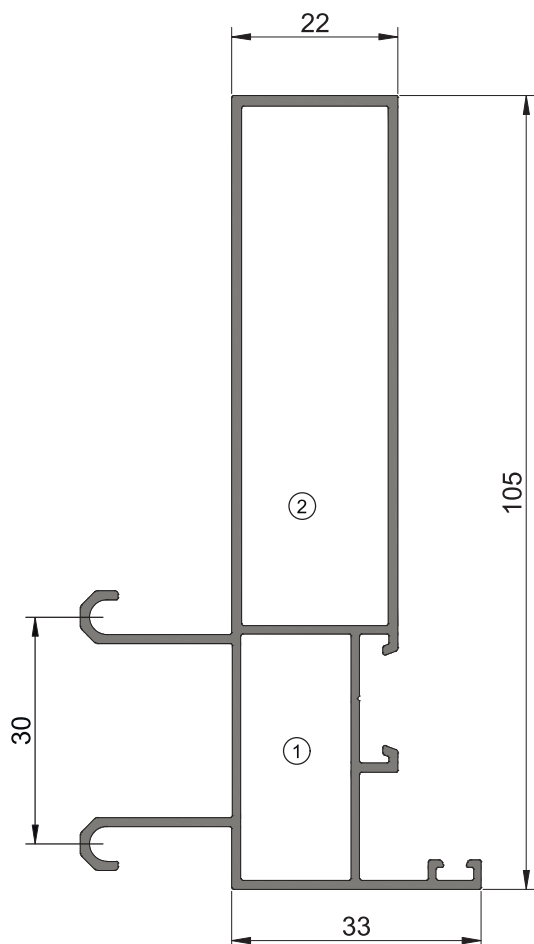
Профиль двухрельсового ригеля 90 мм



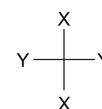
Артикул	Масса (вес Al), кг/п.м.	1,069
KRB 7/90	Наружный периметр, мм	398,56

Iх, см 4	Wх, см 3	ly, см 4	Wy, см 3
33,15	6,44	6,53	2,35

Т-образное соединение	
① 751110	② 751115



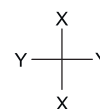
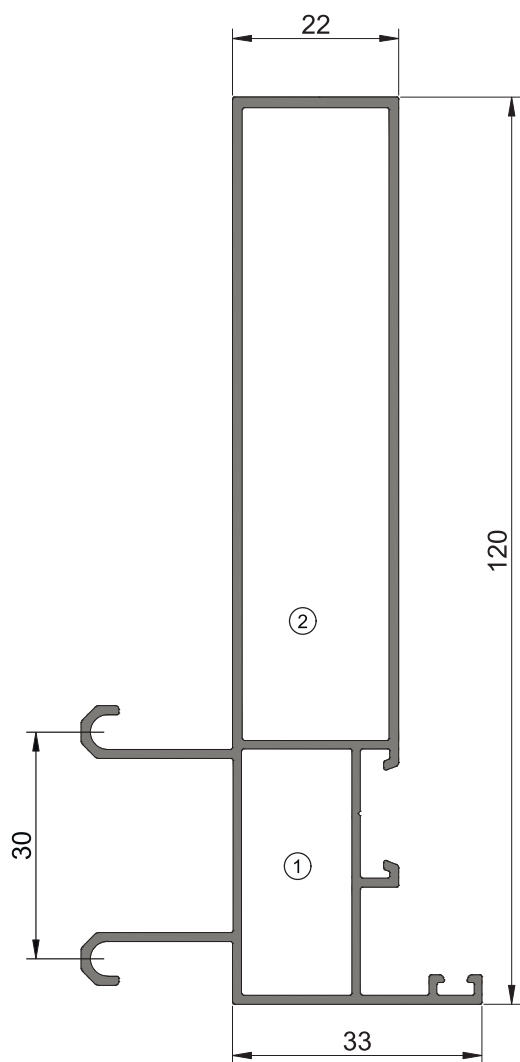
Профиль двухрельсового ригеля 105 мм



Артикул	Масса (вес Al), кг/п.м.	1,174
KRB 7/105	Наружный периметр, мм	428,56

Iх, см 4	Wх, см 3	ly, см 4	Wy, см 3
49,83	8,28	6,99	2,49

Т-образное соединение	
① 751110	② 751115



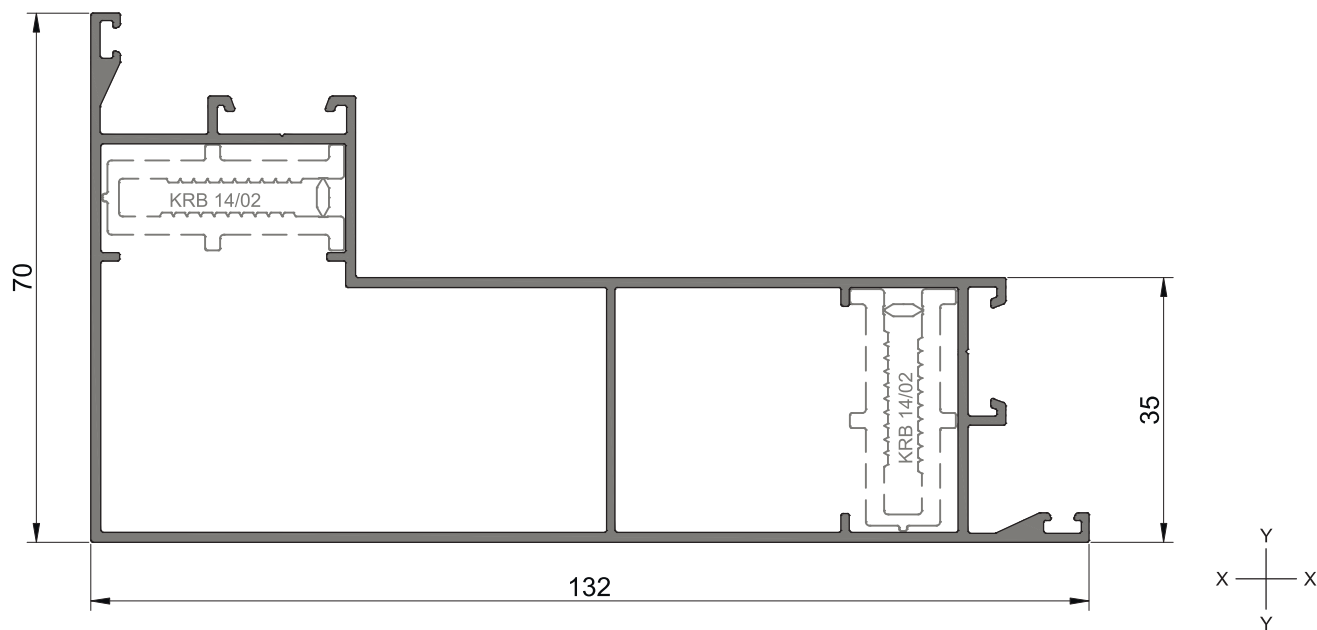
Профиль двухрельсового ригеля 120 мм

Артикул	Масса (вес Al), кг/п.м.	1,280
KRB 7/120	Наружный периметр, мм	458,56

lx, см 4	Wx, см 3	ly, см 4	Wy, см 3
71,28	10,37	7,44	2,63

Т-образное соединение			
① 751110*	② 751115*		

* - Устанавливается в качестве дополнительного соединителя



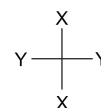
Профиль угловой стойки 90 град.

Артикул	Масса (вес Al), кг/п.м.	1,588	
KRB 8/135	Наружный периметр, мм	487,65	
I_x , см ⁴	W_x , см ³	I_y , см ⁴	W_y , см ³
25,99	5,71	107,96	14,35



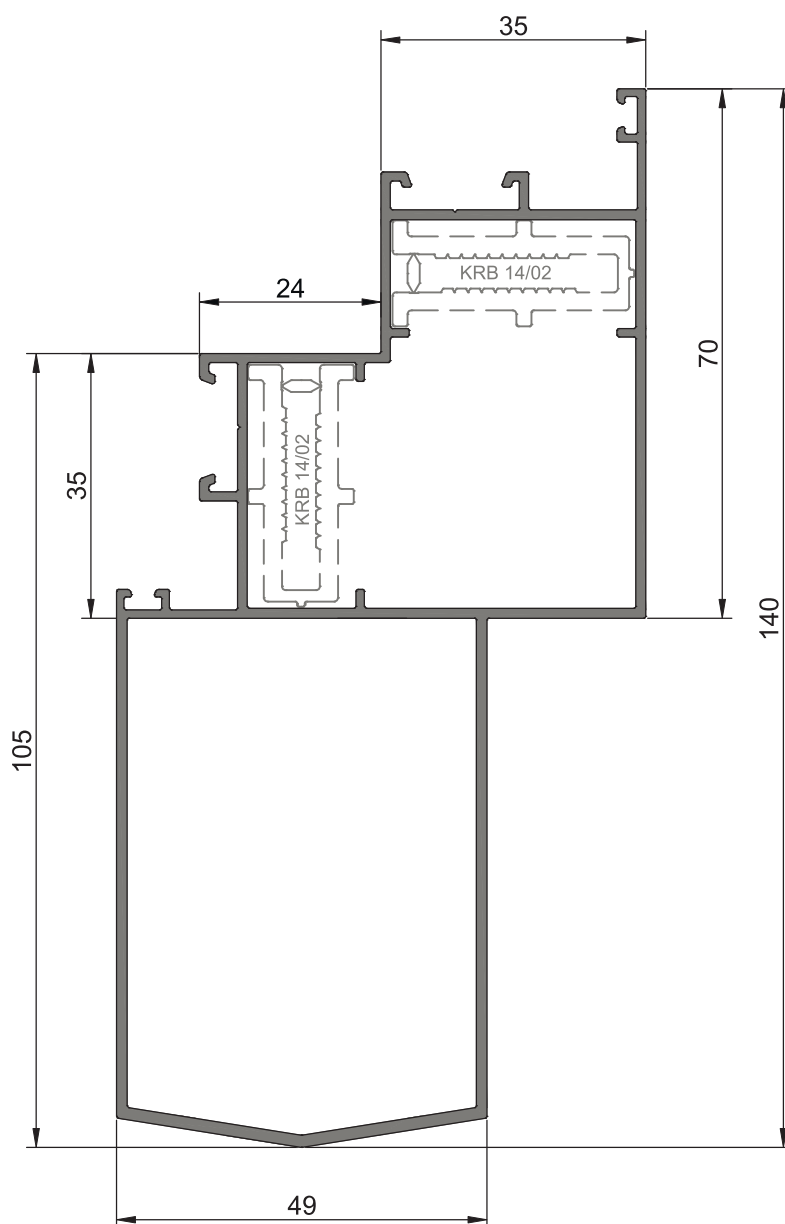
Профиль поворотного адаптера стойки

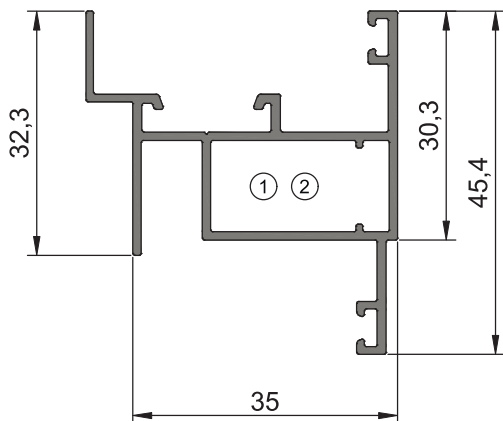
Артикул	Масса (вес Al), кг/п.м.	0,536	
KRB 8/53	Наружный периметр, мм	206,42	
I_x , см ⁴	W_x , см ³	I_y , см ⁴	W_y , см ³
3,57	1,83	4,54	1,69



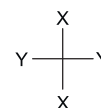
Профиль угловой стойки 90 град.

Артикул	Масса (вес Al), кг/п.м.	1,706	
KRB 8/157	Наружный периметр, мм	500,15	
lx, см 4	Wx, см 3	ly, см 4	Wy, см 3
107,60	15,74	34,74	10,16



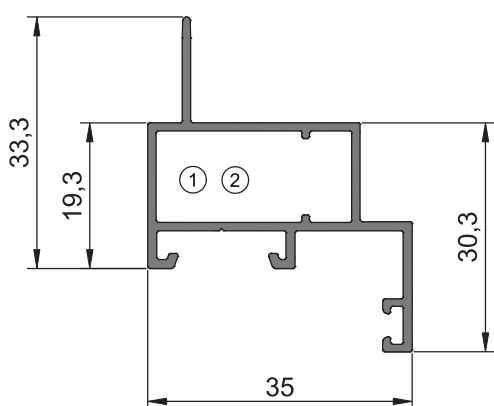


Профиль ригеля разрыва верхняя часть.

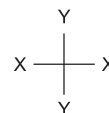


Артикул	Масса (вес Al), кг/п.м.	0,542	
KRB 9/45	Наружный периметр, мм	281	
lx, см ⁴	Wx, см ³	ly, см ⁴	Wy, см ³
2,31	0,93	3,92	1,57
Угловое соединение			
		① 751011	② 721424

Соединитель 751011, устанавливается при повороте конструкций на 90 град.
Соединитель 721421, устанавливается при повороте конструкций на произвольный угол.

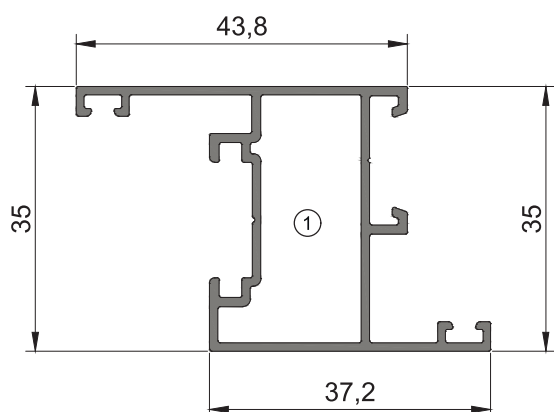


Профиль ригеля разрыва нижняя часть.

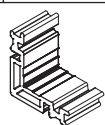


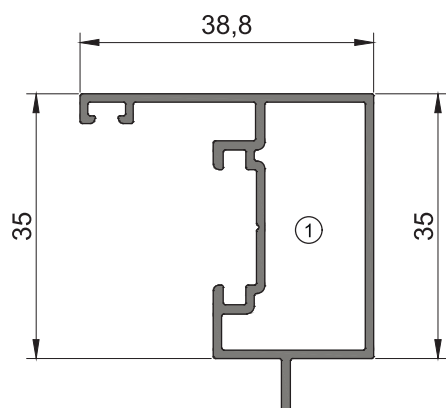
Артикул	Масса (вес Al), кг/п.м.	0,432	
KRB 9/30	Наружный периметр, мм	209,12	
lx, см ⁴	Wx, см ³	ly, см ⁴	Wy, см ³
1,83	0,67	2,50	1,35
Угловое соединение			
		① 751011	② 721424

Соединитель 751011, устанавливается при повороте конструкций на 90 град.
Соединитель 721421, устанавливается при повороте конструкций на произвольный угол.



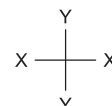
Профиль створки

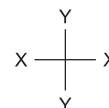
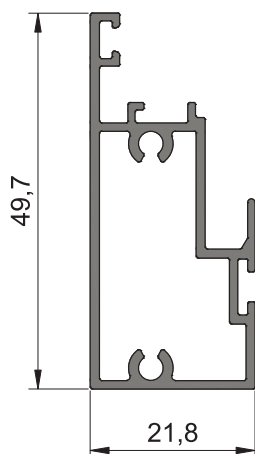
Артикул	Масса (вес Al), кг/п.м.		0,571
KRB 10/01	Наружный периметр, мм		268,4
lx, см 4	Wx, см 3	ly, см 4	Wy, см 3
3,83	2,07	3,44	1,18
Угловое соединение			
① 751010			
			



Профиль створки структурной

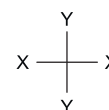
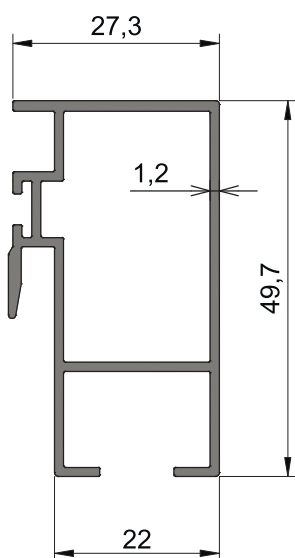
Артикул	Масса (вес Al), кг/п.м.		0,475
KRB 10/02	Наружный периметр, мм		205,5
lx, см 4	Wx, см 3	ly, см 4	Wy, см 3
3,25	1,24	1,86	0,75
Угловое соединение			
① 751010			
			





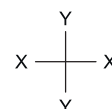
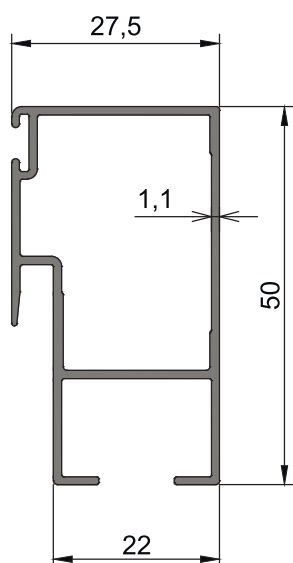
Профиль импоста вертикального

Артикул	Масса (вес Al), кг/п.м.	0,529	
KRB 11/01	Наружный периметр, мм	191	
Ix, см ⁴	Wx, см ³	Iy, см ⁴	Wy, см ³
4,18	1,45	1,16	1,00



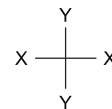
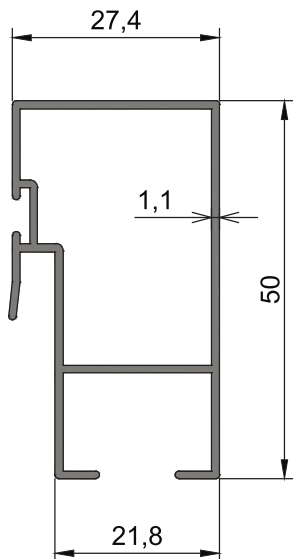
Профиль створки центральной

Артикул	Масса (вес Al), кг/п.м.	0,596	
C640/11 X	Наружный периметр, мм	240	
Ix, см ⁴	Wx, см ³	Iy, см ⁴	Wy, см ³
5,51	2,02	2,25	1,58



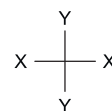
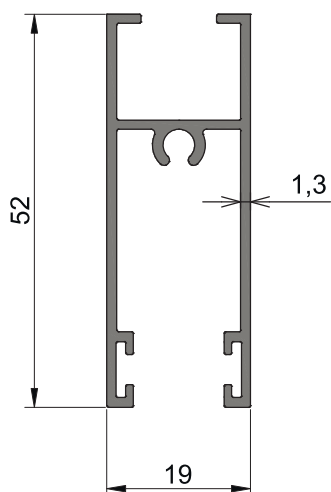
Профиль створки центральной

Артикул	Масса (вес Al), кг/п.м.	0,520	
S640/11 XL	Наружный периметр, мм	226	
Ix, см ⁴	Wx, см ³	Iy, см ⁴	Wy, см ³
4,94	1,85	2,12	1,5



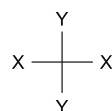
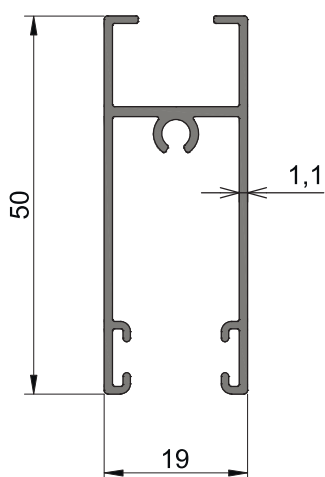
Профиль створки центральной

Артикул	Масса (вес Al), кг/п.м.	0,500	
S640/11 XLL	Наружный периметр, мм	228	
Ix, см ⁴	Wx, см ³	Iy, см ⁴	Wy, см ³
4,72	1,77	2,03	1,40



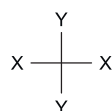
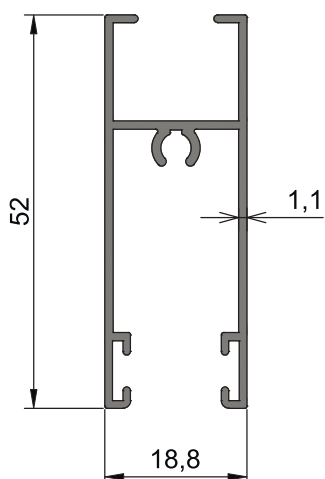
Профиль створки верх-низ

Артикул	Масса (вес Al), кг/п.м.	0,526	
S640/12 X	Наружный периметр, мм	303	
Ix, см ⁴	Wx, см ³	Iy, см ⁴	Wy, см ³
4,65	1,73	1,23	1,29



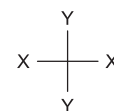
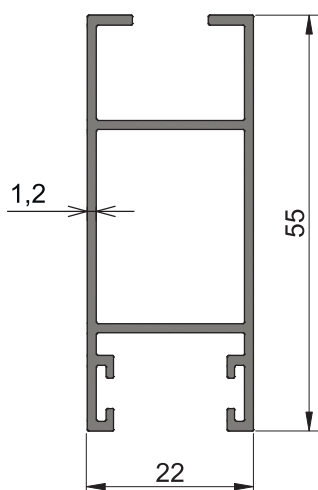
Профиль створки верх-низ

Артикул	Масса (вес Al), кг/п.м.	0,449	
S640/12 XL	Наружный периметр, мм	293	
Ix, см ⁴	Wx, см ³	Iy, см ⁴	Wy, см ³
3,72	1,40	1,04	1,09



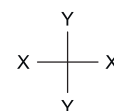
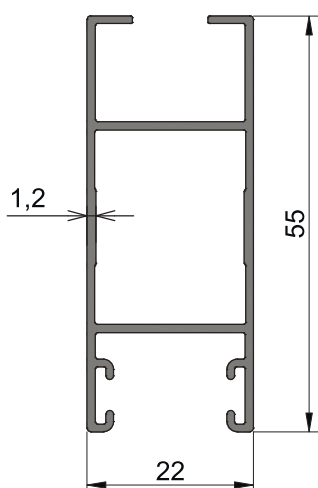
Профиль створки верх-низ

Артикул	Масса (вес Al), кг/п.м.	0,452	
S640/12 XLL	Наружный периметр, мм	305	
Ix, см ⁴	Wx, см ³	Iy, см ⁴	Wy, см ³
3,96	1,46	1,04	1,11



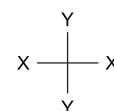
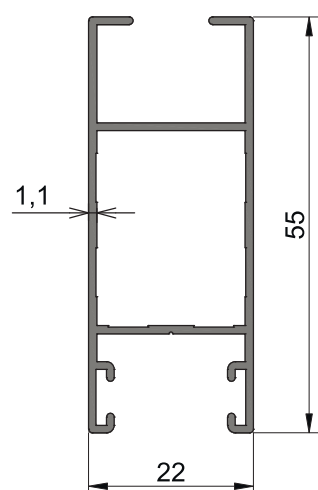
Профиль створки боковой

Артикул	Масса (вес Al), кг/п.м.	0,570	
S640/10 X	Наружный периметр, мм	255,9	
Ix, см ⁴	Wx, см ³	Iy, см ⁴	Wy, см ³
6,05	1,97	1,79	1,49



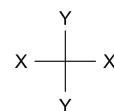
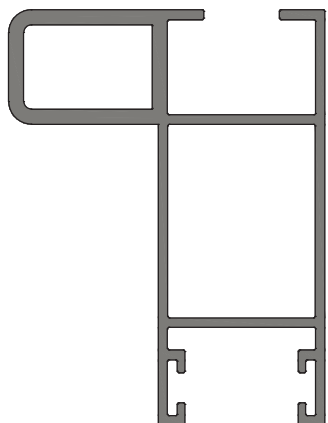
Профиль створки боковой

Артикул	Масса (вес Al), кг/п.м.	0,509	
S640/10 XL	Наружный периметр, мм	254	
Ix, см ⁴	Wx, см ³	Iy, см ⁴	Wy, см ³
5,29	1,89	1,61	1,46



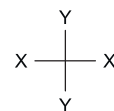
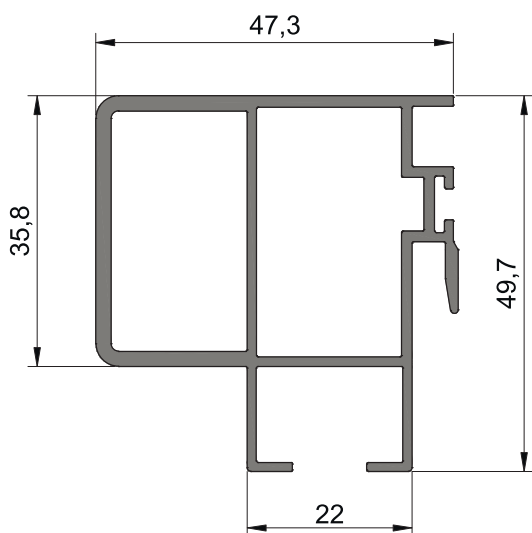
Профиль створки боковой

Артикул	Масса (вес Al), кг/п.м.	0,486	
S640/10 XLL	Наружный периметр, мм	253,6	
Ix, см ⁴	Wx, см ³	Iy, см ⁴	Wy, см ³
5,1	1,89	1,54	1,41



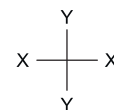
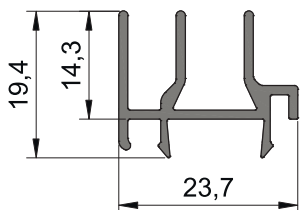
Профиль створки боковой усиленной

Артикул	Масса (вес Al), кг/п.м.	0,872	
C640/10y	Наружный периметр, мм	293	
Ix, см 4	Wx, см 3	Iy, см 4	Wy, см 3
9,44	2,79	5,65	2,39



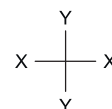
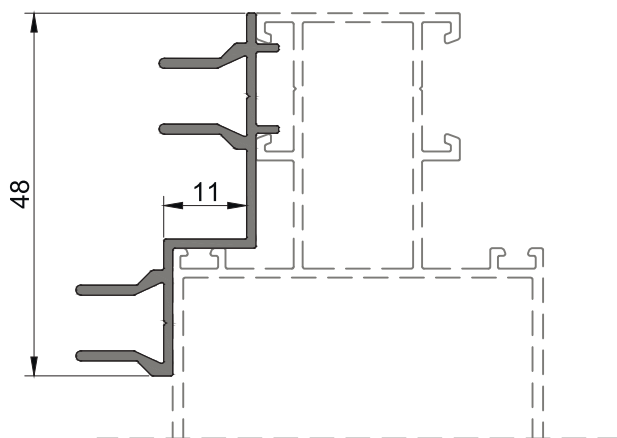
Профиль створки центральной усиленной

Артикул	Масса (вес Al), кг/п.м.	1,010	
C640/11y	Наружный периметр, мм	277	
Ix, см 4	Wx, см 3	Iy, см 4	Wy, см 3
8,59	2,95	9,55	3,89



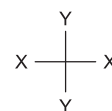
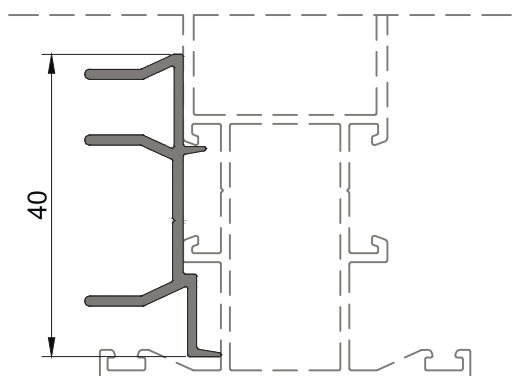
Профиль стыковочный

Артикул	Масса (вес Al), кг/п.м.	0,273	
C640/30x	Наружный периметр, мм	162	
Ix, см 4	Wx, см 3	Iy, см 4	Wy, см 3
0,22	0,18	0,57	0,75



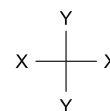
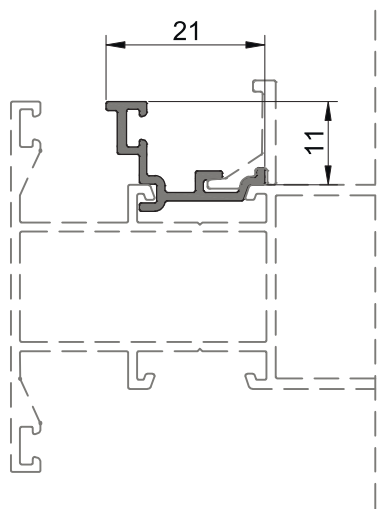
Профиль притвора для стойки
с наружным пилоном

Артикул	Масса (вес Al), кг/п.м.	0,387	
KRB 12/01	Наружный периметр, мм	224	
Ix, см 4	Wx, см 3	Iy, см 4	Wy, см 3
2,95	1,18	0,68	0,43



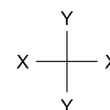
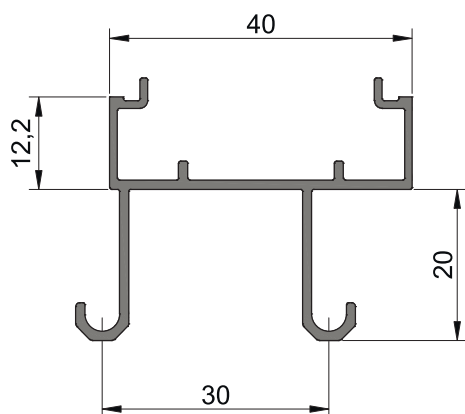
Профиль притвора для стойки
с внутренним пилоном

Артикул	Масса (вес Al), кг/п.м.	0,289	
KRB 12/02	Наружный периметр, мм	167,7	
Ix, см 4	Wx, см 3	Iy, см 4	Wy, см 3
0,19	0,19	1,61	0,75



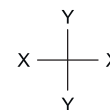
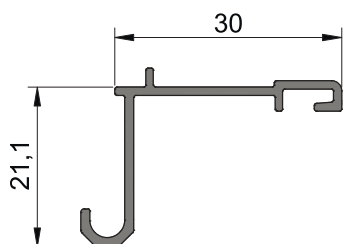
Профиль адаптера двойного остекления

Артикул	Масса (вес Al), кг/п.м.	0,142	
KRB 12/03	Наружный периметр, мм	95,1	
Ix, см 4	Wx, см 3	Iy, см 4	Wy, см 3
0,98	1,13	0,18	0,15



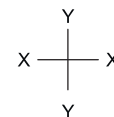
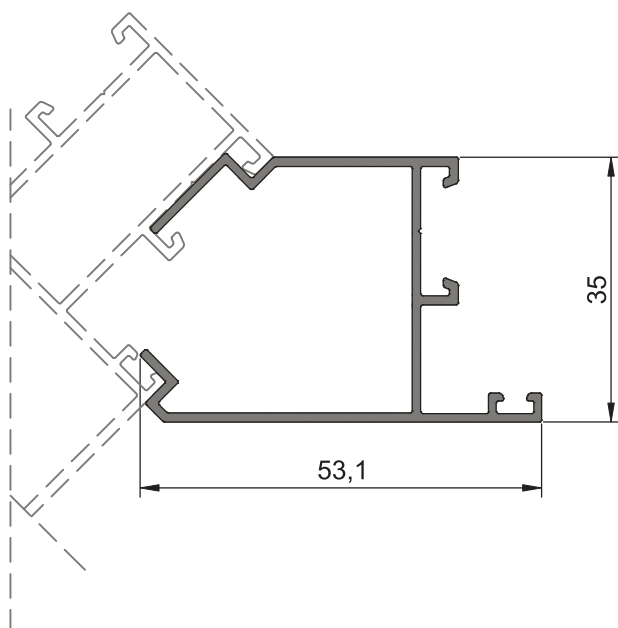
Профиль двухрельсового адаптера

Артикул	Масса (вес Al), кг/п.м.	0,428	
KRB 12/04	Наружный периметр, мм	270	
Ix, см 4	Wx, см 3	Iy, см 4	Wy, см 3
1,48	0,84	3,33	1,48



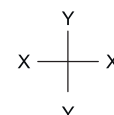
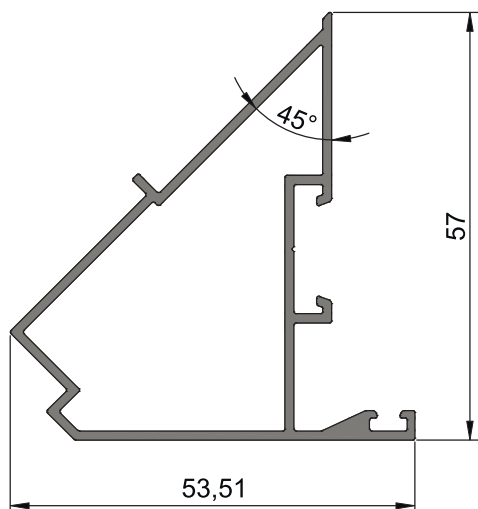
Профиль однорельсового адаптера

Артикул	Масса (вес Al), кг/п.м.	0,211	
KRB 12/05	Наружный периметр, мм	135,5	
Ix, см 4	Wx, см 3	Iy, см 4	Wy, см 3
0,45	0,3	0,89	0,44



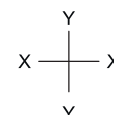
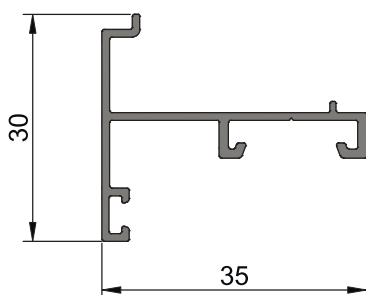
Профиль адаптера поворота на 45 град.

Артикул	Масса, кг/п.м.	0,496	
KRB 12/06	Наружный периметр, мм	318,23	
lx, см 4	Wx, см 3	ly, см 4	Wy, см 3
3,71	1,89	3,98	1,47



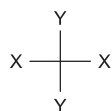
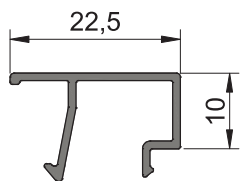
Профиль адаптера поворота на 45 град. для раздвижных створок.

Артикул	Масса, кг/п.м.	0,672	
KRB 12/07	Наружный периметр, мм	241,01	
lx, см 4	Wx, см 3	ly, см 4	Wy, см 3
7,45	2,06	5,04	2,09

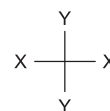
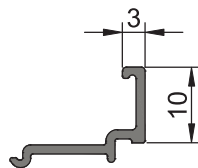


Профиль адаптера стойки для остекления снаружи

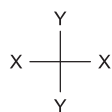
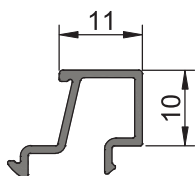
Артикул	Масса, кг/п.м.	0,256	
KRB 12/08	Наружный периметр, мм	183	
lx, см 4	Wx, см 3	ly, см 4	Wy, см 3
0,39	-	1,44	-



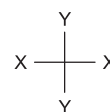
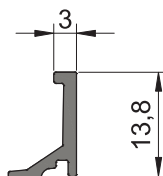
KRB 13/01	
профиль штапика 22,5 мм. под заполнение 4мм, 5мм.	
Масса (кг/м.п.)	0,149
Ix (см4)	0,12
Iy (см4)	0,26
Периметр (мм)	109



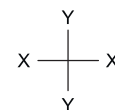
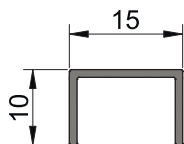
KRB 13/03	
профиль штапика 3 мм. под заполнение 24мм.	
Масса (кг/м.п.)	0,104
Ix (см4)	0,053
Iy (см4)	0,12
Периметр (мм)	65,67



KRB 13/02	
профиль штапика 11 мм. под заполнение 16мм.	
Масса (кг/м.п.)	0,129
Ix (см4)	0,09
Iy (см4)	0,13
Периметр (мм)	93,47

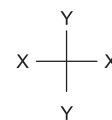
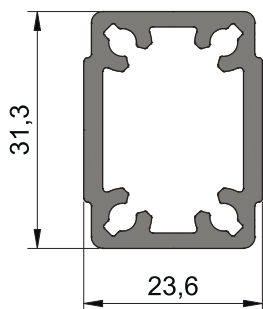


P400/175	
штапик для двойного остекления	
Масса (кг/м.п.)	0,101
Ix (см4)	0,16
Iy (см4)	0,39
Периметр (мм)	49,4



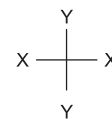
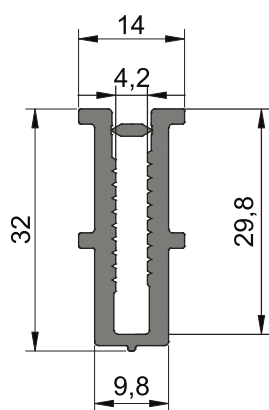
Профиль ограничителя створок

Артикул	Масса (вес Al), кг/п.м.	0,089
KR 2102	Наружный периметр, мм	67,1



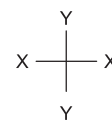
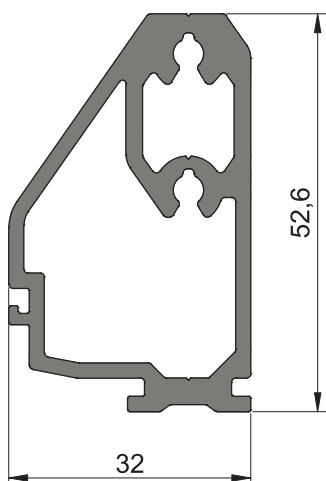
Профиль закладного сухаря стойки

Артикул	Масса, кг/п.м.	0,717	
KRB 14/01	Наружный периметр, мм	105,5	
lx, см 4	Wx, см 3	ly, см 4	Wy, см 3
3,15	2,01	1,9	1,61



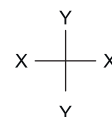
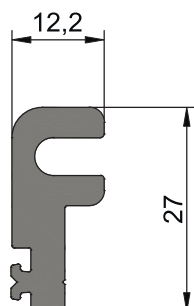
Профиль закладного сухаря стойки

Артикул	Масса, кг/п.м.	0,525	
KRB 14/02	Наружный периметр, мм	103	
lx, см 4	Wx, см 3	ly, см 4	Wy, см 3
1,73	1,02	0,28	0,40



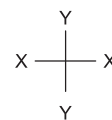
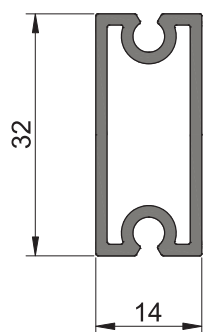
Профиль закладной Т-образного соединения

Артикул	Масса, кг/п.м.	1,25	
KRB 14/03	Наружный периметр, мм	168	
Ix, см ⁴	Wx, см ³	Iy, см ⁴	Wy, см ³
12,91	4,69	4,39	2,22



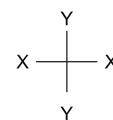
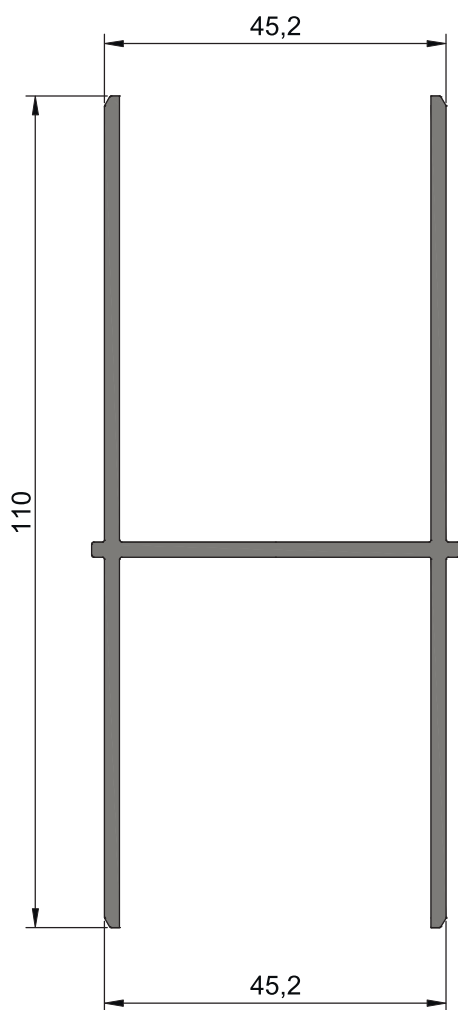
Профиль закладной сухаря импоста

Артикул	Масса, кг/п.м.	0,530	
KRB 14/04	Наружный периметр, мм	99,0	
Ix, см ⁴	Wx, см ³	Iy, см ⁴	Wy, см ³
1,14	-	0,18	-



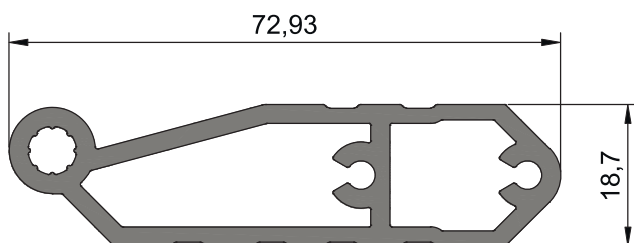
Профиль закладной сухаря стойки

Артикул	Масса, кг/п.м.	0,426	
KRB 14/05	Наружный периметр, мм	111,61	
Ix, см ⁴	Wx, см ³	Iy, см ⁴	Wy, см ³
1,91	1,18	0,43	0,60



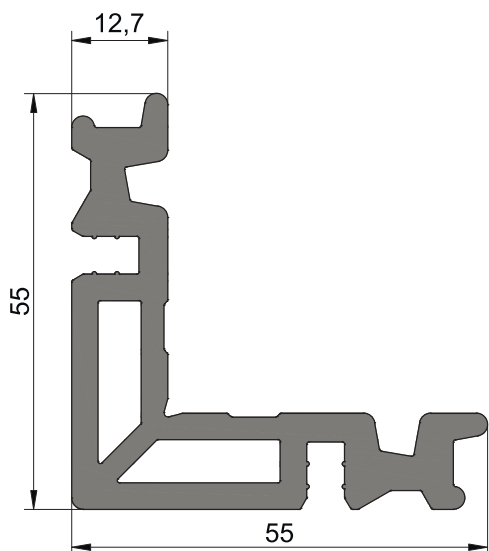
Профиль закладного сухаря стойки

Артикул	Масса, кг/п.м.	1,428	
KRB 14/06	Наружный периметр, мм	529,6	
Ix, см ⁴	Wx, см ³	Iy, см ⁴	Wy, см ³
43,97	-	21,99	-



Профиль углового шарнирного соединителя 18,7 мм

Артикул	Масса, кг/п.м.	1,255	
KRB 14/07	Наружный периметр, мм	170,6	

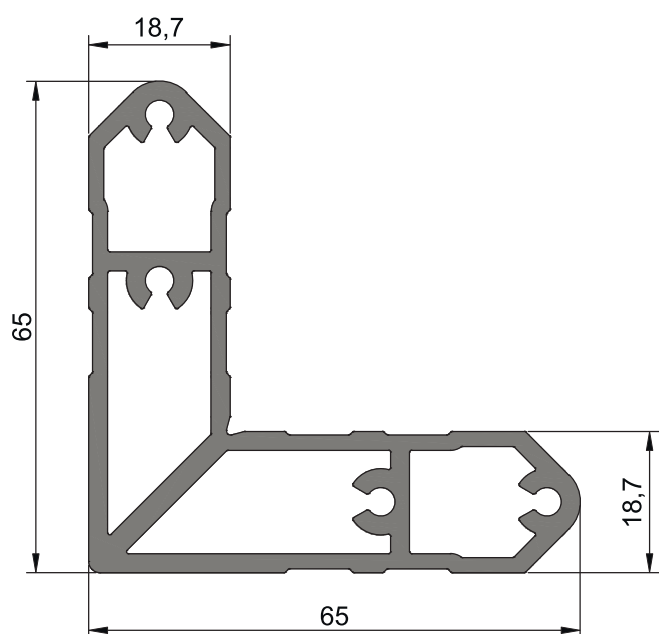
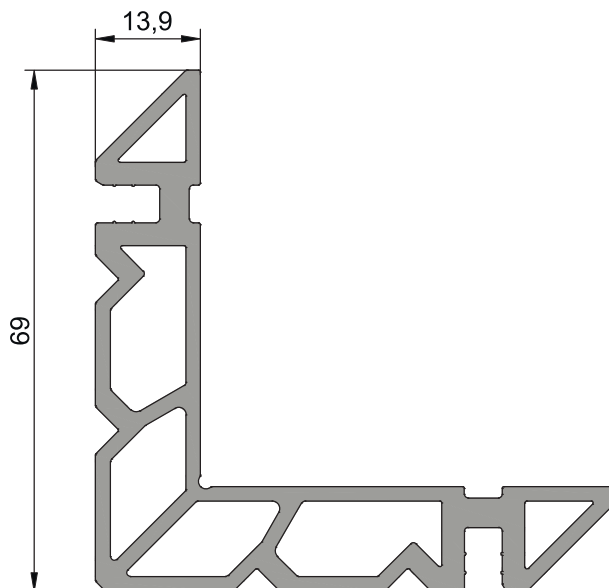


Профиль углового соединителя 12,7мм.

Артикул	Масса, кг/п.м.	2,019
128010	Наружный периметр, мм	275,7

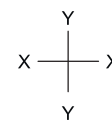
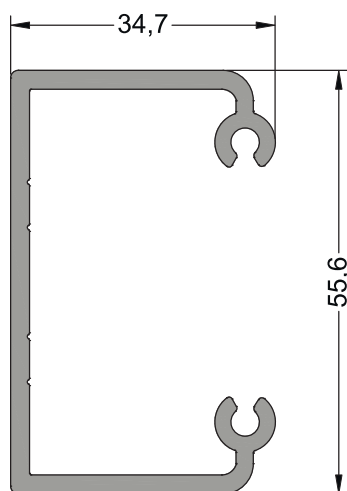
Профиль углового соединителя 13,9мм.

Артикул	Масса, кг/п.м.	1,956
P400/191	Наружный периметр, мм	310



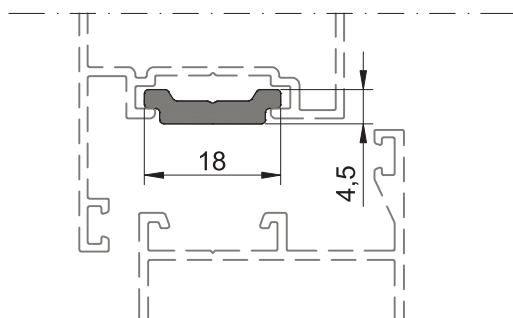
Профиль углового соединителя 18,7 мм

Артикул	Масса, кг/п.м.	2,0
KRB 14/08	Наружный периметр, мм	245,21



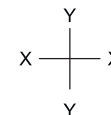
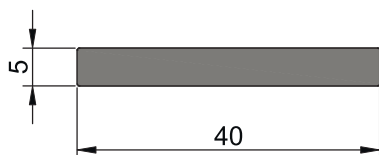
Закладной профиль для крепления ригеля с внутренним пилоном.

Артикул	Масса, кг/п.м.	0,975	
P400/103	Наружный периметр, мм	302	
lx, см 4	Wx, см 3	ly, см 4	Wy, см 3
-	-	-	-



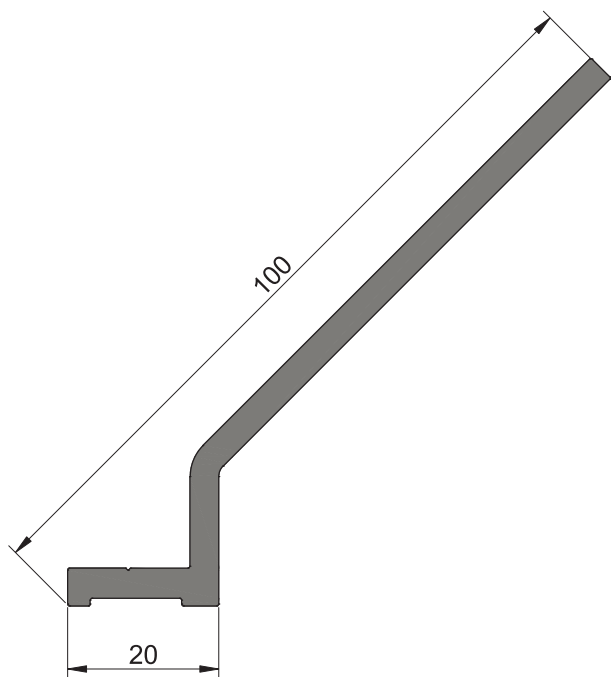
Профиль оконной тяги

Артикул	Масса, кг/п.м.	0,151
KRW-57.03.02	Наружный периметр, мм	44,9



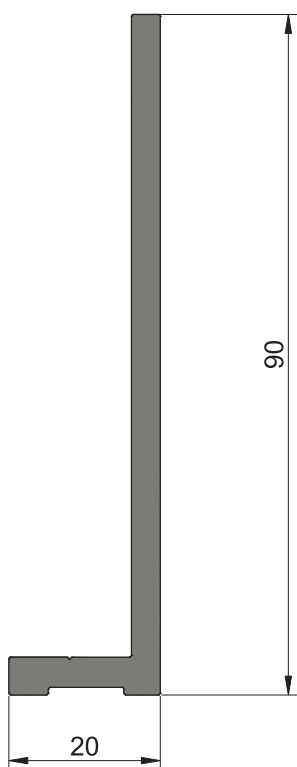
Профиль усилителя стойки с узким внутренним пилоном

Артикул	Масса, кг/п.м.	0,542	
KR 2488	Наружный периметр, мм	89,57	
lx, см 4	ly, см 4		
0,042	2,66		



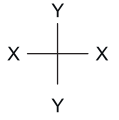
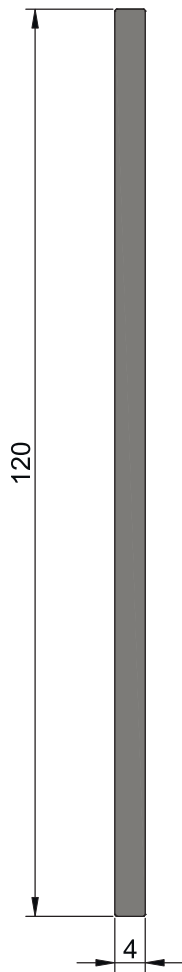
Профиль кронштейна крепления угловой стойки.

Артикул	Масса, кг/п.м.	1,141
KRB 15/01	Наружный периметр, мм	226,6
$I_x, \text{см}^4$	$I_y, \text{см}^4$	
20,88	16,11	



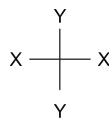
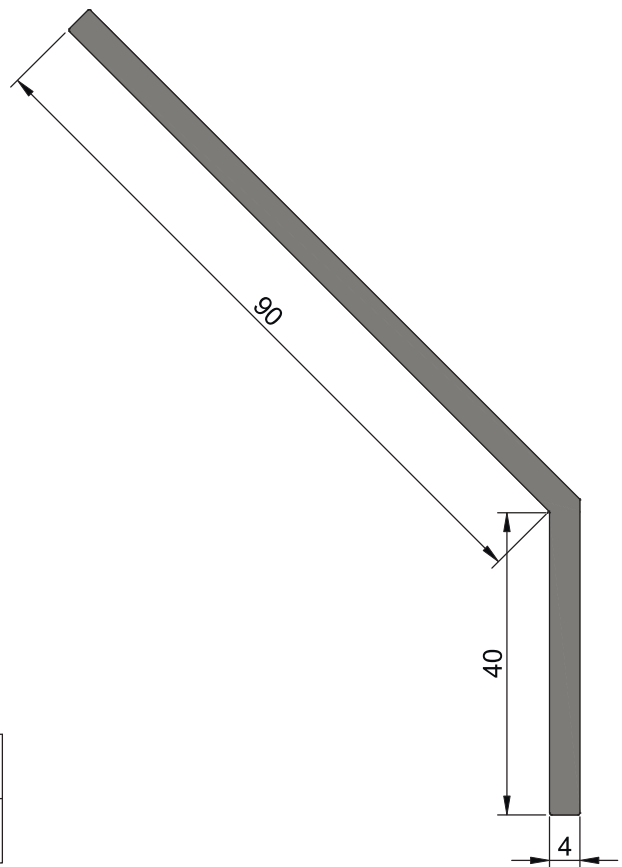
Профиль кронштейна крепления рядовой стойки.

Артикул	Масса, кг/п.м.	1,119
KRB 15/02	Наружный периметр, мм	221,18
$I_x, \text{см}^4$	$I_y, \text{см}^4$	
33,56	0,83	



Профиль шины.

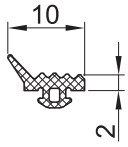
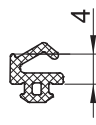
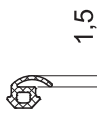
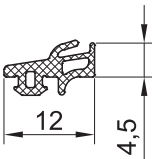
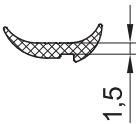
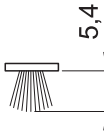
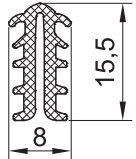
Артикул	Масса, кг/п.м.	1,301	
KRB 15/03	Наружный периметр, мм	247,57	
lx, см 4	ly, см 4		
-	-		



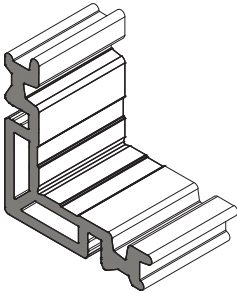
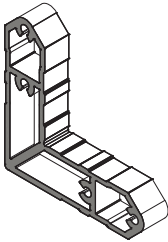
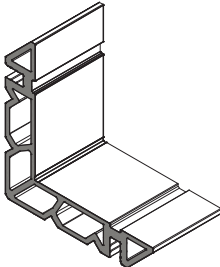
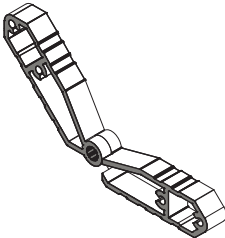
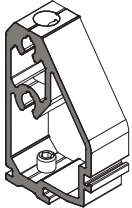
Профиль угловой шины.

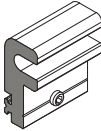
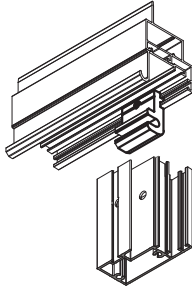
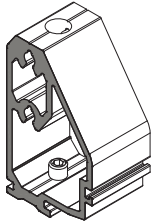
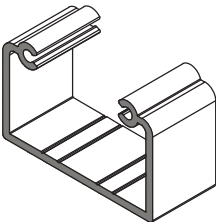
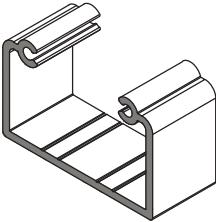
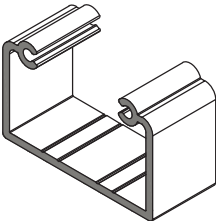
Артикул	Масса, кг/п.м.	1,429	
KRB 15/04	Наружный периметр, мм	271,28	
lx, см 4	ly, см 4		
-	-		

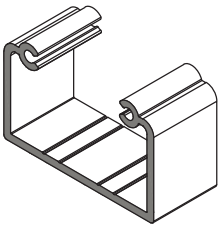
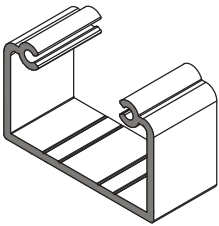
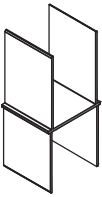
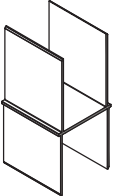
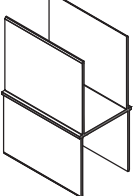
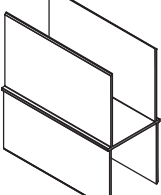
Уплотнительные профили

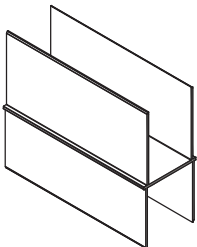
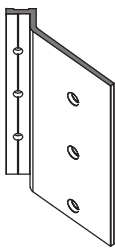
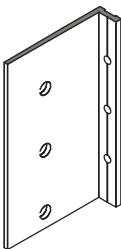
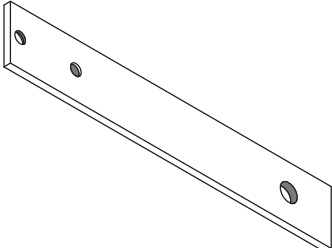
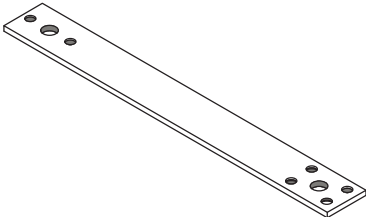
Сечение	Артикул	Масса, кг/п.м.	Сечение	Артикул	Масса, кг/п.м.
	521030	0,03			
	523010	0,032			
	523020	0,012			
	521021	0,446			
	9GO/04	0,28			
	9FE/04				
	524020	0,411			

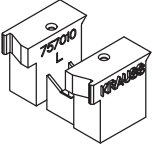
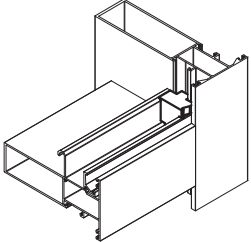
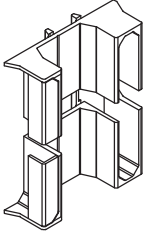
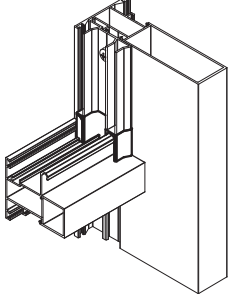
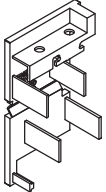
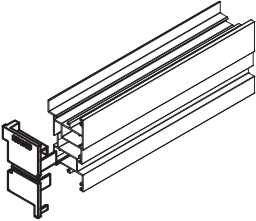
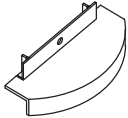
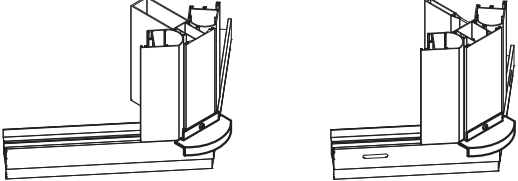
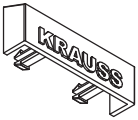
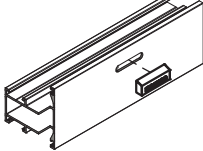
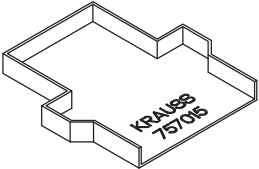
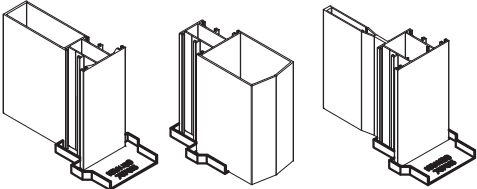
Комплектующие изделия


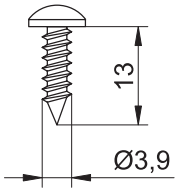
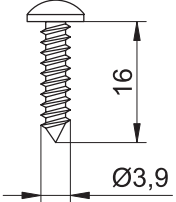
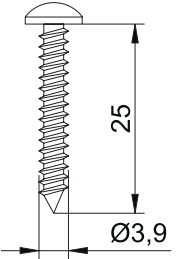
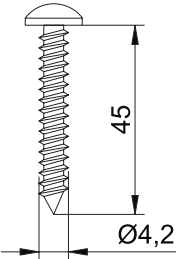
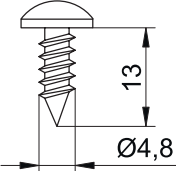
Внешний вид	Артикул	Описание
	751010	<p>Соединитель угловой (устанавливается в профили: KRB 10/01; KRB 10/02)</p> <p>Исходный профиль - 128010 Длина порезки - 32,2 мм</p>
	751011	<p>Соединитель угловой (устанавливается в профили: KRB 9/45; KRB 9/30)</p> <p>Исходный профиль - 128020 Длина порезки - 11,3 мм</p>
	751012	<p>Соединитель угловой (устанавливается в профили: KRB 4/49; KRB 4/49.1)</p> <p>Исходный профиль - P400/191 Длина порезки - 32,3 мм</p>
	721424	<p>Соединитель угловой шарнирный (устанавливается в профили: KRB 9/45 ; KRB 9/30) при соединении конструкций на произвольный угол</p> <p>Исходный профиль - KRB 14/07 Длина порезки - 11,3 мм Штифт 6x10 DIN 7 - 1 шт.</p>
	751110	<p>Соединитель для Т-образного соединения внутренний (устанавливается в профили устанавливаемые в качестве ригелей)</p> <p>Исходный профиль - KRB 14/03 Длина порезки - 14 мм Винт M5x10 (DIN 914) - 1 шт.</p>

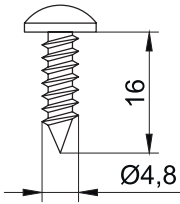
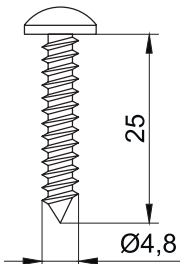
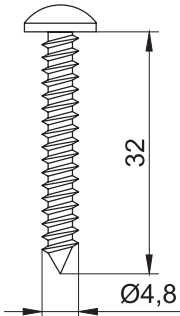
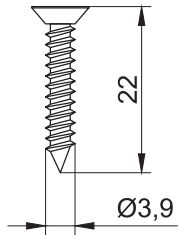
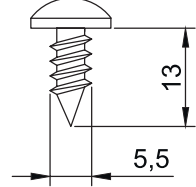

Внешний вид	Артикул	Описание
	751121	<p>Соединитель для Т-образного соединения внутренний (устанавливается в профили KRB 11/01)</p>  <p>Исходный профиль - KRB 14/04 Длина порезки - 24,2 мм Винт М5х10 (DIN 914) - 1 шт.</p>
	751111	<p>Соединитель для Т-образного соединения внутренний (устанавливается в профили KRB 2/105 ... 2/150)</p> <p>Исходный профиль - KRB 14/03 Длина порезки - 21,6 мм Винт М5х10 (DIN 914) - 1 шт.</p>
	751112	<p>Соединитель для Т-образного соединения внутренний вспомогательный (устанавливается в профили KRB 3/105 ... 3/150 используемых в качестве ригелей)</p> <p>Исходный профиль - P400/103 Длина порезки - 23,6 мм</p>
	751113	<p>Соединитель для Т-образного соединения внутренний вспомогательный (устанавливается в профили KRB 5/115)</p> <p>Исходный профиль - P400/103 Длина порезки - 30 мм</p>
	751114	<p>Соединитель для Т-образного соединения внутренний вспомогательный (устанавливается в профили KRB 6/105, 6/120)</p> <p>Исходный профиль - P400/103 Длина порезки - 20,8 мм</p>

Внешний вид	Артикул	Описание
	751115	<p>Соединитель для Т-образного соединения внутренний вспомогательный (устанавливается в профили KRB 7/105, 7/120)</p> <p>Исходный профиль - P400/103 Длина порезки - 18,8 мм</p>
	751116	<p>Соединитель для Т-образного соединения внутренний вспомогательный (устанавливается в профили KRB 1/100.... 1/130 используемых в качестве ригелей)</p> <p>Исходный профиль - P400/103 Длина порезки - 45,8 мм</p>
	KRB - Z - 85	<p>Закладной сухарь стойки KRB 1/85 (устанавливается в наружную камеру стойки)</p> <p>Исходный профиль - KRB 14/06 Длина порезки - 43 мм</p>
	KRB - Z - 100	<p>Закладной сухарь стойки KRB 1/100 (устанавливается в наружную камеру стойки)</p> <p>Исходный профиль - KRB 14/06 Длина порезки - 58 мм</p>
	KRB - Z - 115	<p>Закладной сухарь стойки KRB 1/115 (устанавливается в наружную камеру стойки)</p> <p>Исходный профиль - KRB 14/06 Длина порезки - 73 мм</p>
	KRB - Z - 130	<p>Закладной сухарь стойки KRB 1/130 (устанавливается в наружную камеру стойки)</p> <p>Исходный профиль - KRB 14/06 Длина порезки - 88 мм</p>

Внешний вид	Артикул	Описание
	KRB - Z - 145	<p>Закладной сухарь стойки KRB 1/145 (устанавливается в наружную камеру стойки)</p> <p>Исходный профиль - KRB 14/06 Длина порезки - 103 мм</p>
	KRB-K 01	<p>Кронштейн крепления угловых стоек KRB 8/135 и 8/157</p> <p>Исходный профиль - KRB 15/01 Длина порезки - 150 мм</p>
	KRB-K 02	<p>Кронштейн крепления рядовых стоек с наружным пилоном</p> <p>Исходный профиль - KRB 15/02 Длина порезки - 150 мм</p>
	KRB-MP 01	<p>Монтажная пластина для стоек с наружным пилоном</p>
	KRB-MP 02	<p>Монтажная пластина для стоек с внутренним пилоном</p>

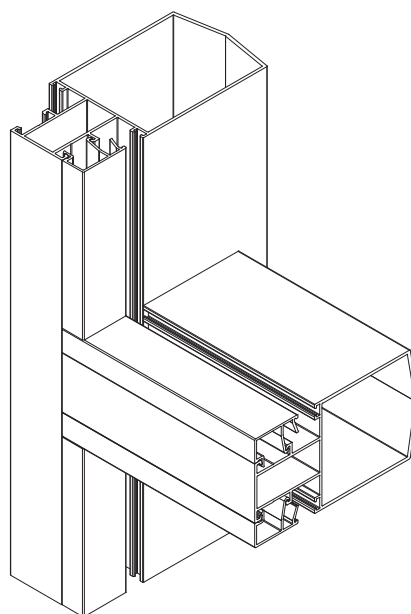
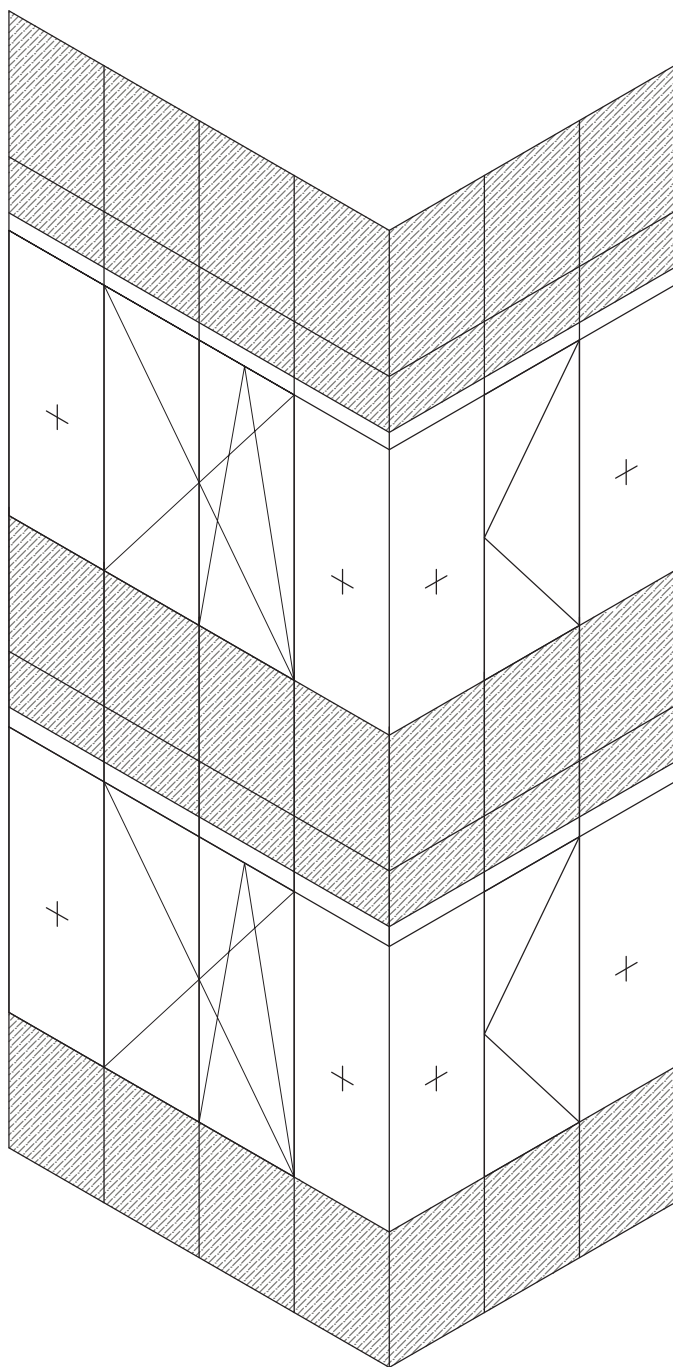
Внешний вид	Артикул	Описание
	757010	<p>Заглушка однорельсового ригеля (пара) (устанавливается на профили: KRB 6/55 - KRB 6/120)</p> 
	757011	<p>Заглушка двухрельсового ригеля (пара) (устанавливается на профили: KRB 6/55 - 6/120 и KRB 7/55 - 7/120)</p> 
	757012	<p>Торцевая заглушка (пара) (устанавливается в профили: KRB 9/45 и 9/30)</p> 
	757014	<p>Капельник (устанавливается на стойки с внутренним пилоном в местах соединения конструкций на произвольный угол)</p> 
	727180	<p>Заглушка сливного отверстия</p> 
	757015	<p>Влагоотводник нижний (универсальный) Устанавливается на стойки как с внутренним, так и с наружным пилоном.</p> 

Внешний вид	Артикул	Описание
	727190	Заглушка монтажного отверстия Ø12 мм
	910413	Винт 3,9x13 A2 DIN 7981
	910416	Винт 3,9x16 A2 DIN 7981
	910425	Винт 3,9x25 A2 DIN 7981
	910445	Винт 4,2x45 A2 DIN 7981
	910513	Винт 4,8x13 A2 DIN 7981

Внешний вид	Артикул	Описание
	910516	Винт 4,8x16 A2 DIN 7981
	910525	Винт 4,8x25 A2 DIN 7981
	910532	Винт 4,8x32 A2 DIN 7981
	911422	Винт 3,9x22 A2 DIN 7982
	910613	Винт 5,5x13 A2 DIN 7981
		Штифт 5x10 DIN 7

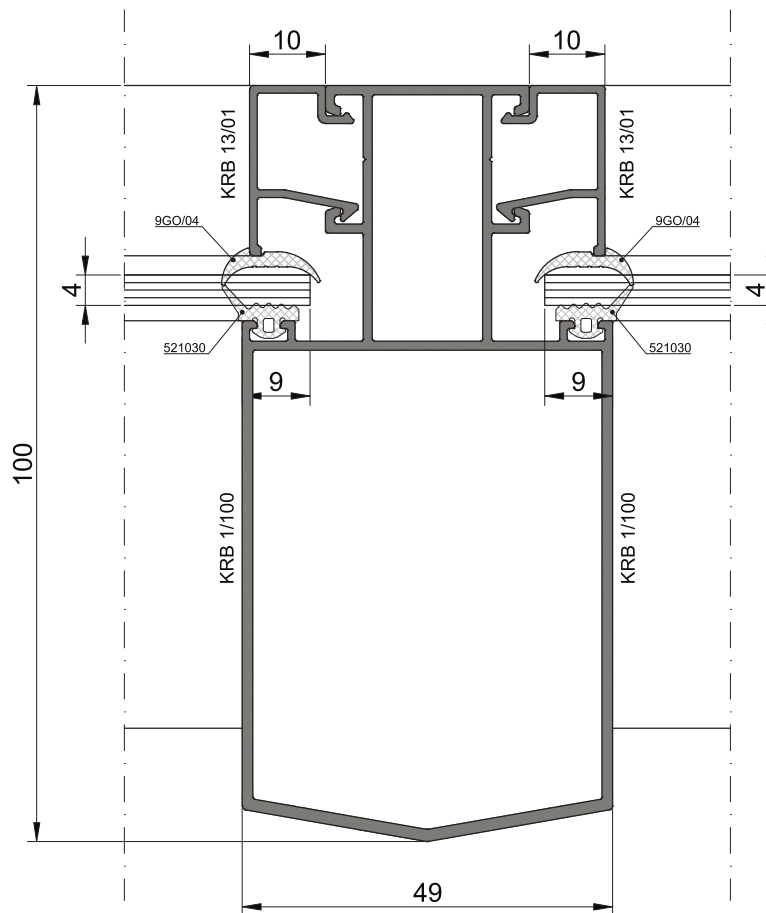
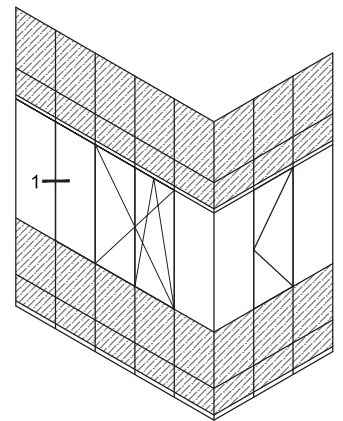
Сечения конструкций

Конструкция комплексного балконного остекления
с применением стоек и ригелей с наружным пилоном.
С применением створок с поворотным и поворотно-откидным открыванием.

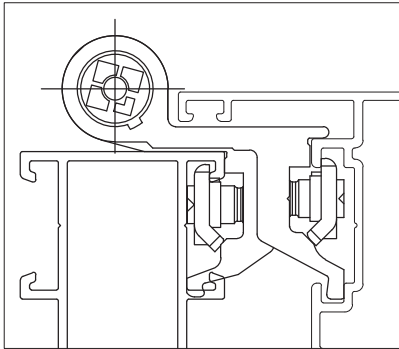
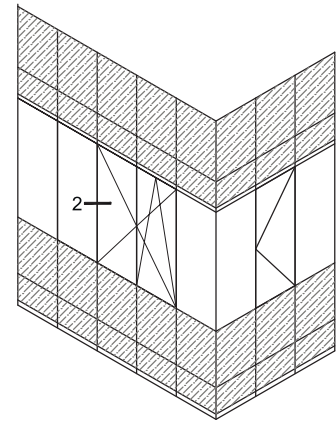


Конструкция комплексного балконного остекления
с применением стоек и ригелей с наружным пилоном.
С применением створок с поворотным и поворотно-откидным открыванием.

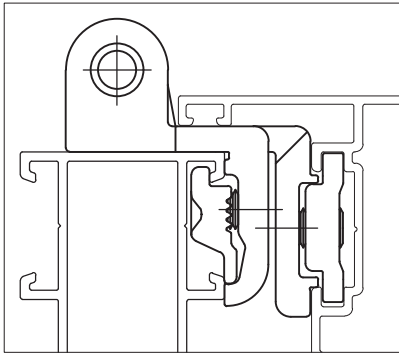
1



Конструкция комплексного балконного остекления
с применением стоек и ригелей с наружным пилоном.
С применением створок с поворотным и поворотно-откидным открыванием.



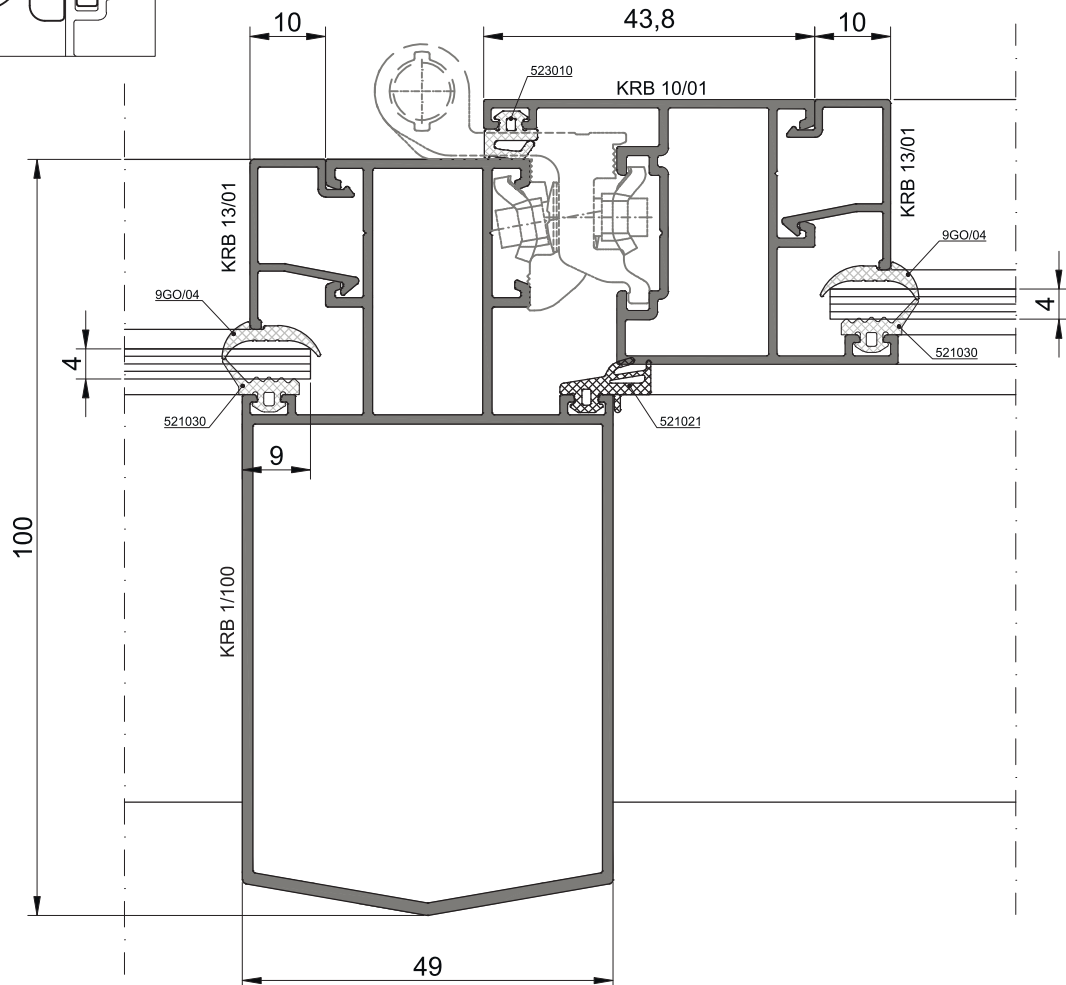
Вариант 2
(петля GIESSE 00150U)



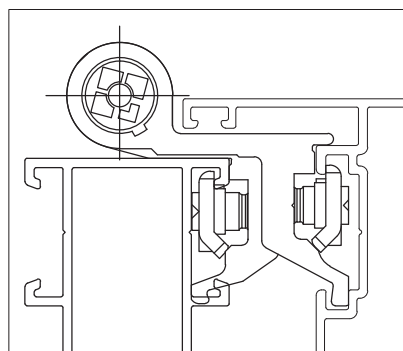
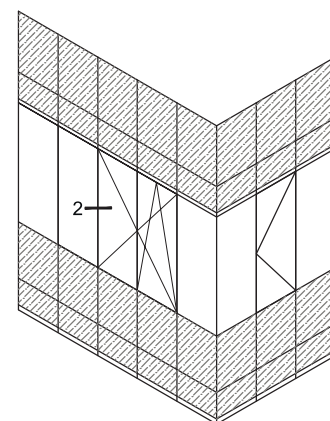
Вариант 3
(петля ROTO 486 480)

2.1

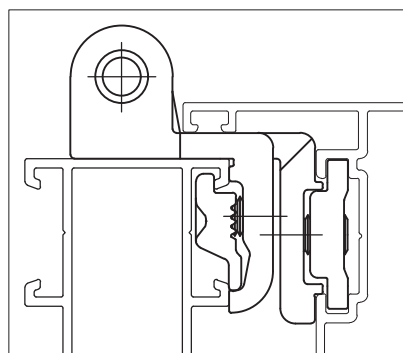
Вариант 1
(петля FAPIM 9730)



Конструкция комплексного балконного остекления
с применением стоек и ригелей с наружным пилоном.
С применением створок с поворотным и поворотно-откидным открыванием.



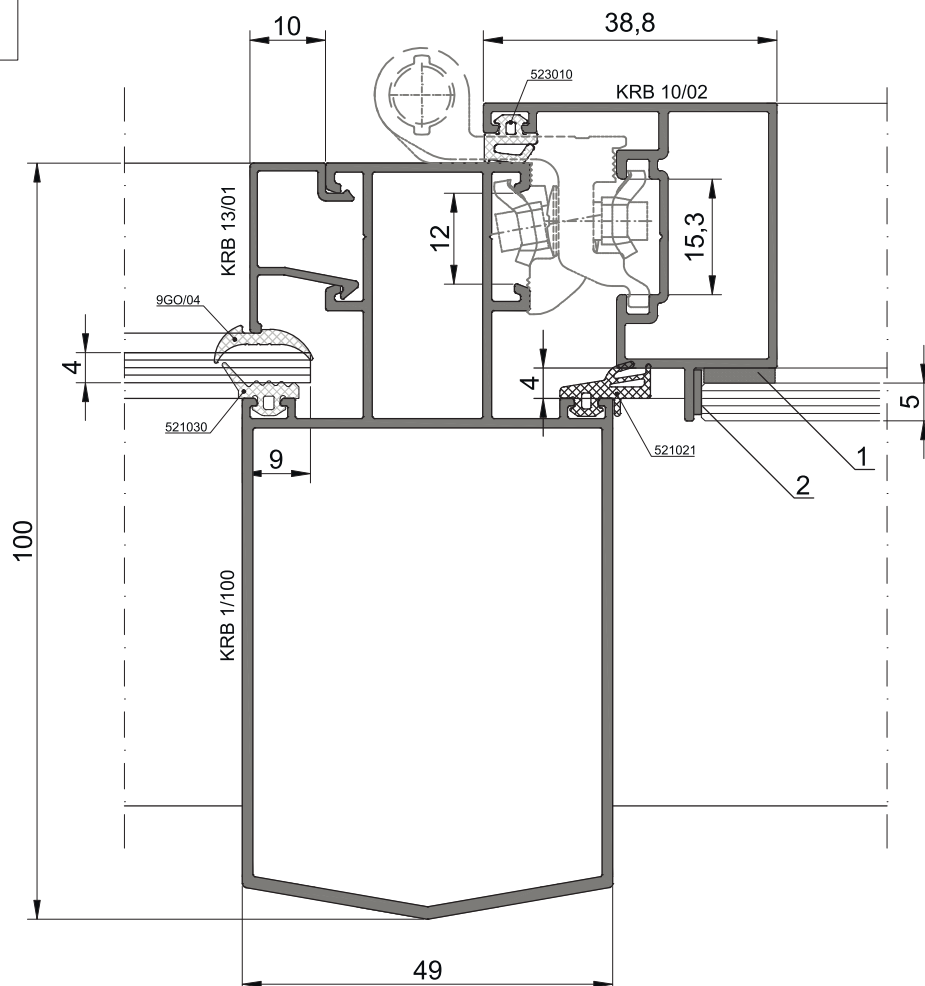
Вариант 2
(петля GIESSE 00150U)



Вариант 3
(петля ROTO 486 480)

2.2

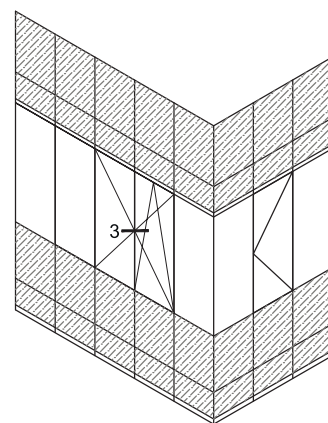
Вариант 1
(петля FAPIM 9730)



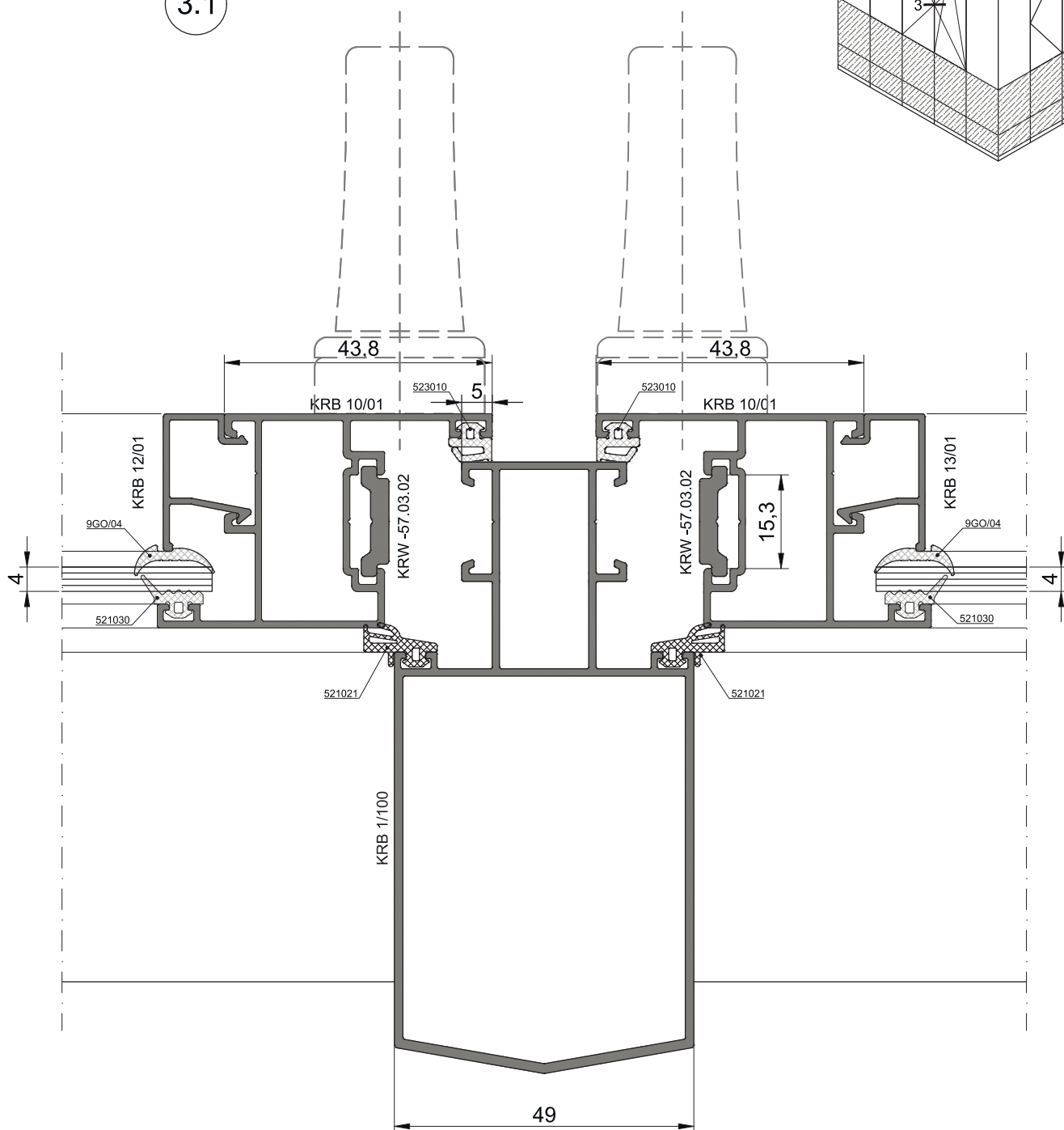
1. Лента 3М VHB-G23F
или структурный герметик
2. Структурный герметик

Конструкция комплексного балконного остекления
с применением стоек и ригелей с наружным пилоном.

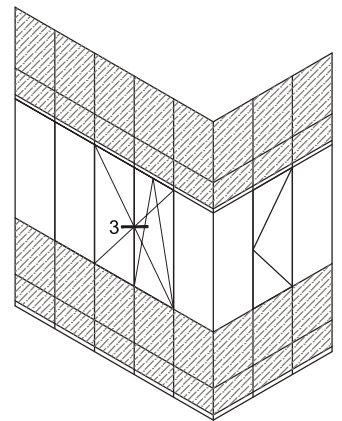
С применением створок с поворотным и поворотно-откидным открыванием.



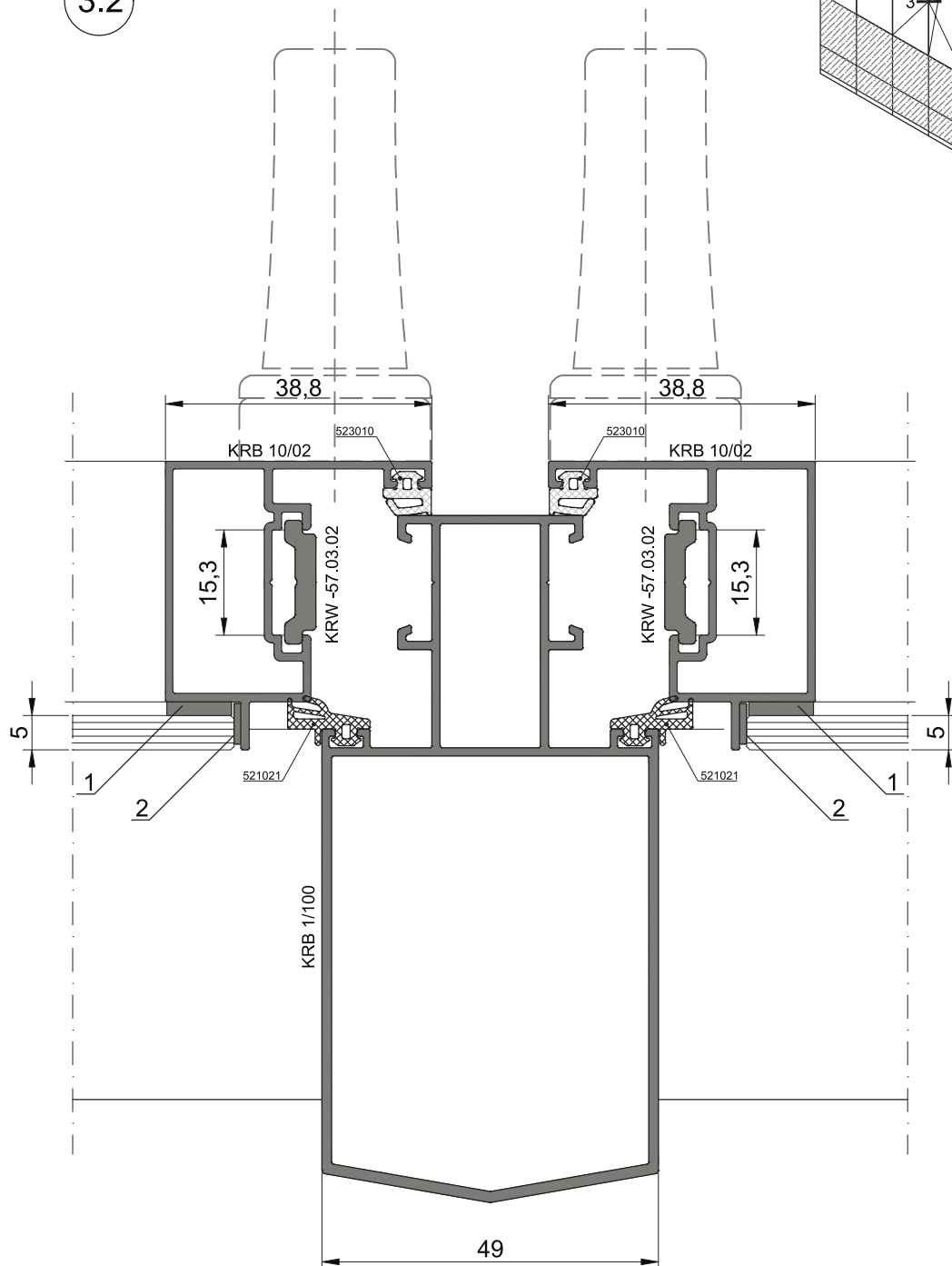
3.1



Конструкция комплексного балконного остекления
с применением стоек и ригелей с наружным пилоном.
С применением створок с поворотным и поворотно-откидным открыванием.



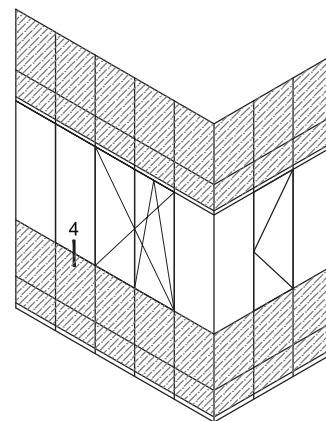
3.2



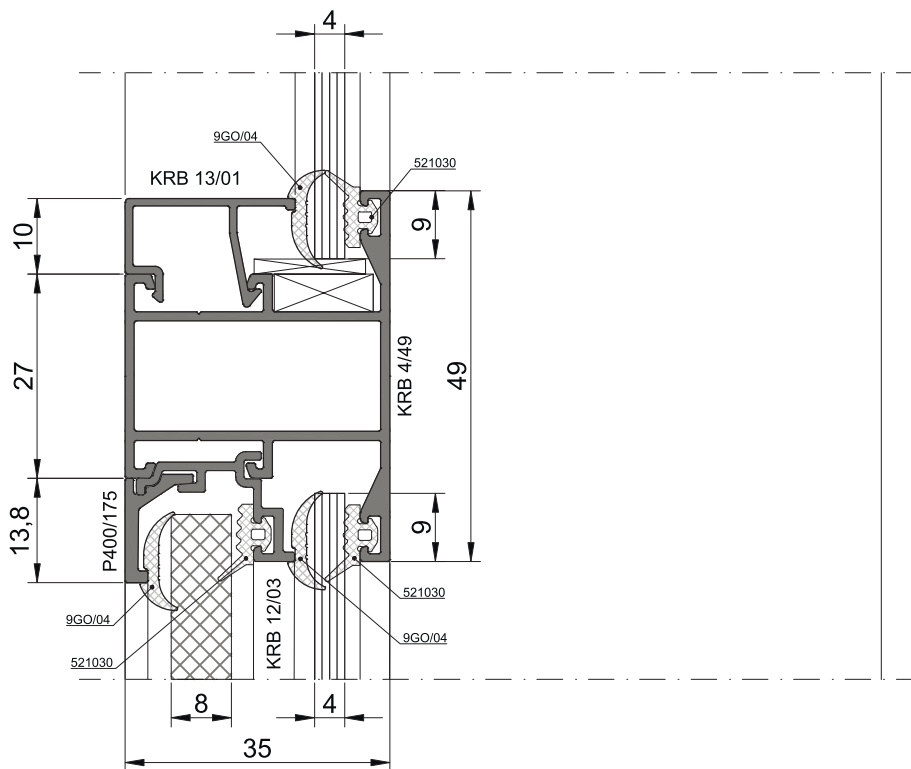
1. Лента 3М VHB-G23F
или структурный герметик
2. Структурный герметик

Конструкция комплексного балконного остекления
с применением стоек и ригелей с наружным пилоном.

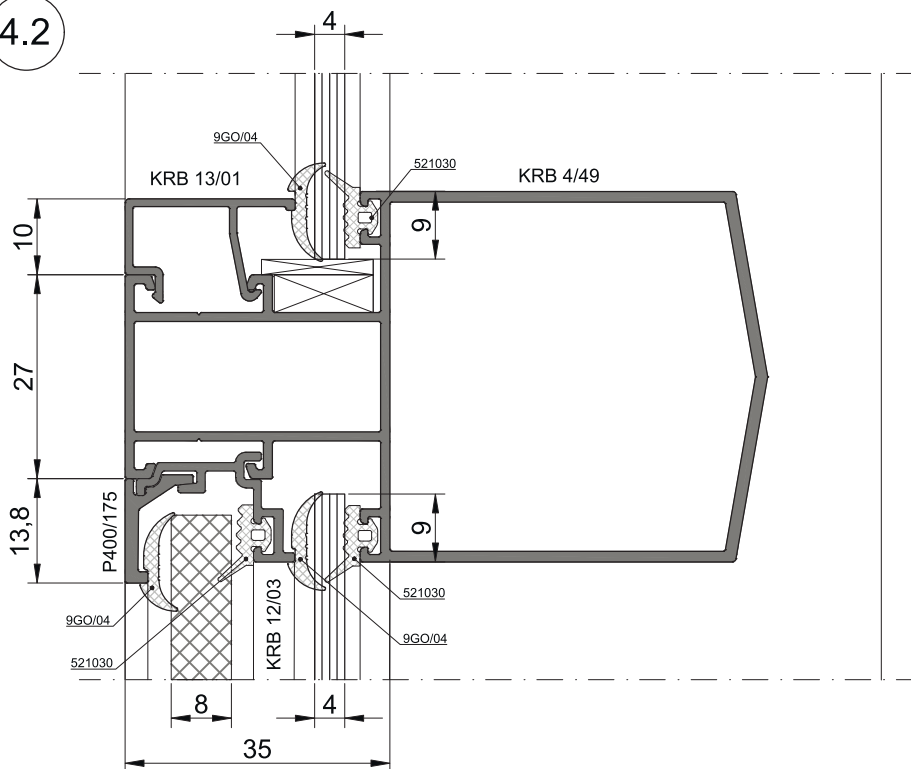
С применением створок с поворотным и поворотно-откидным открыванием.



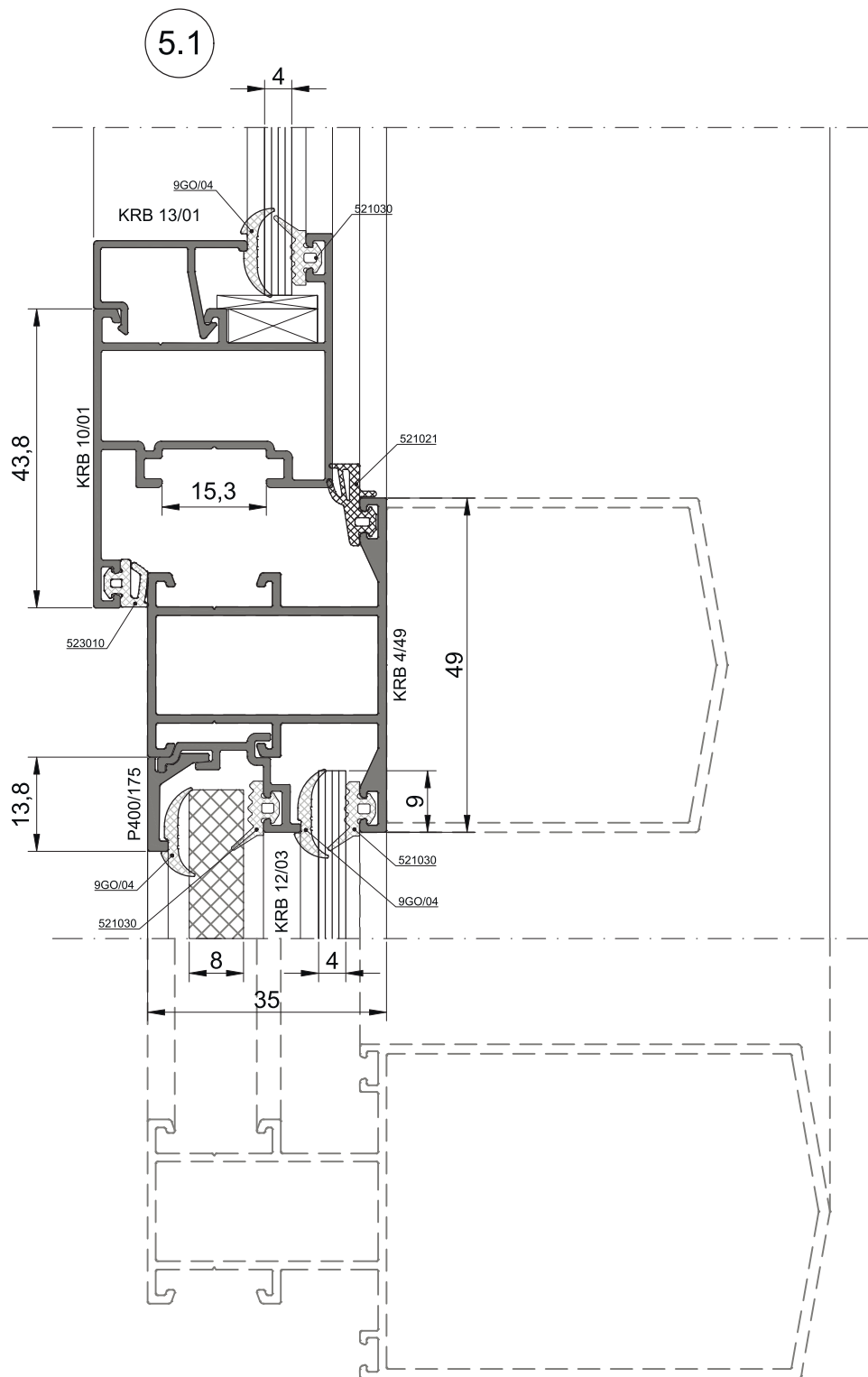
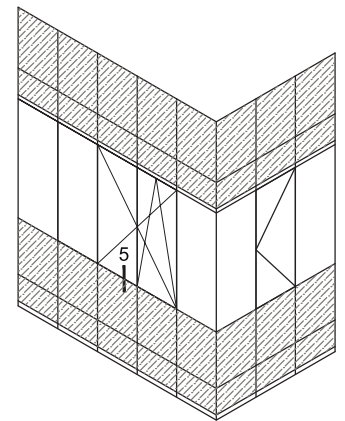
4.1



4.2

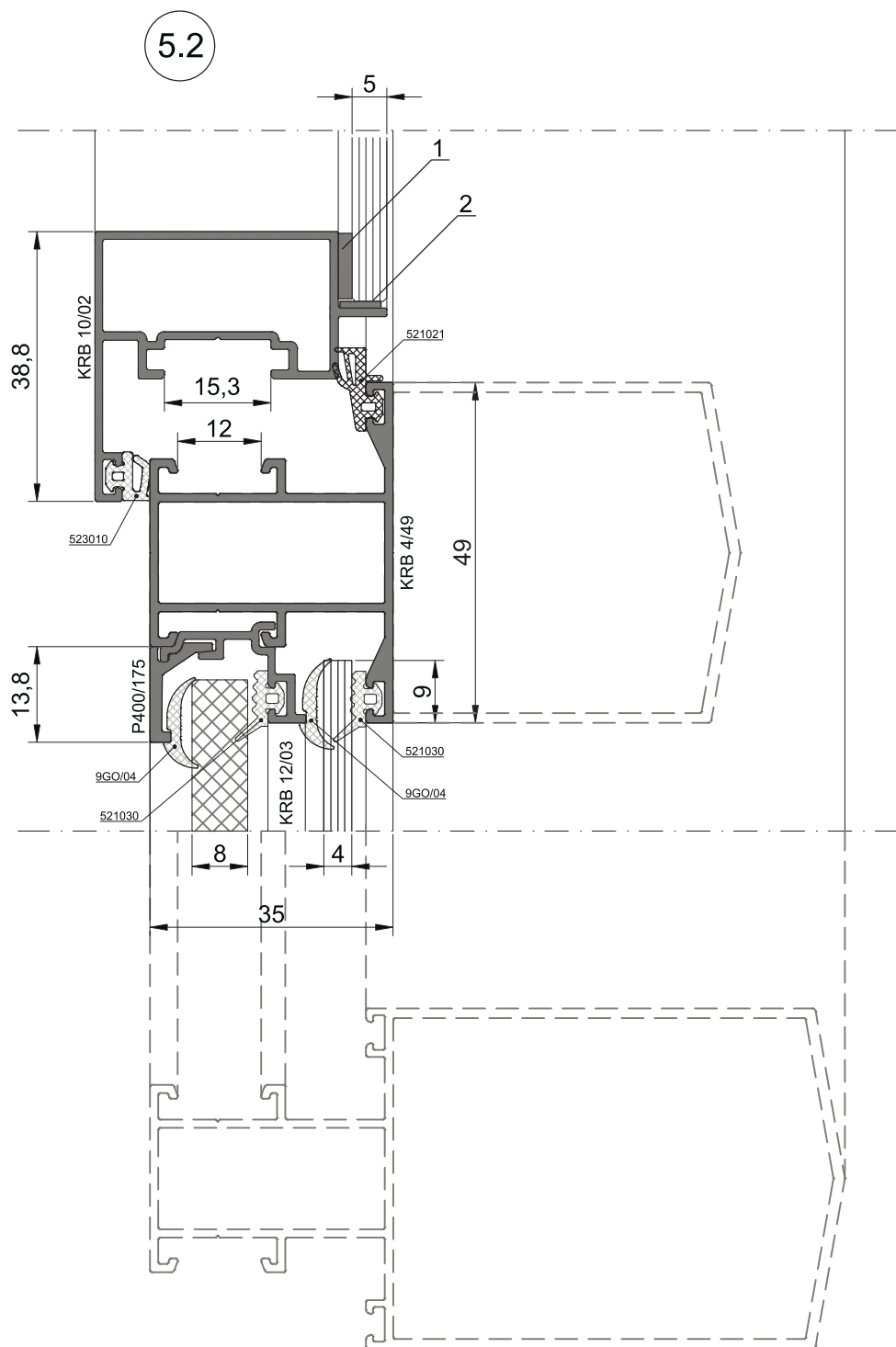
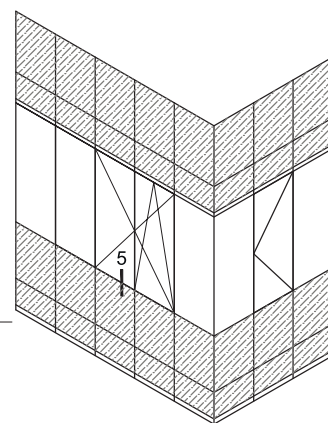


Конструкция комплексного балконного остекления
с применением стоек и ригелей с наружным пилоном.
С применением створок с поворотным и поворотно-откидным открыванием.



Конструкция комплексного балконного остекления
с применением стоек и ригелей с наружным пилоном.

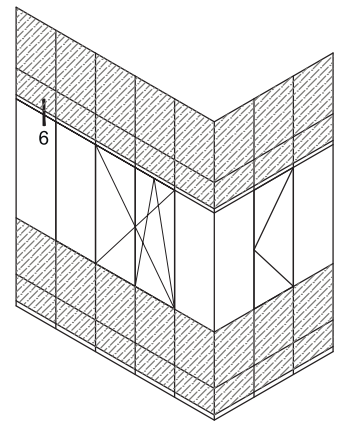
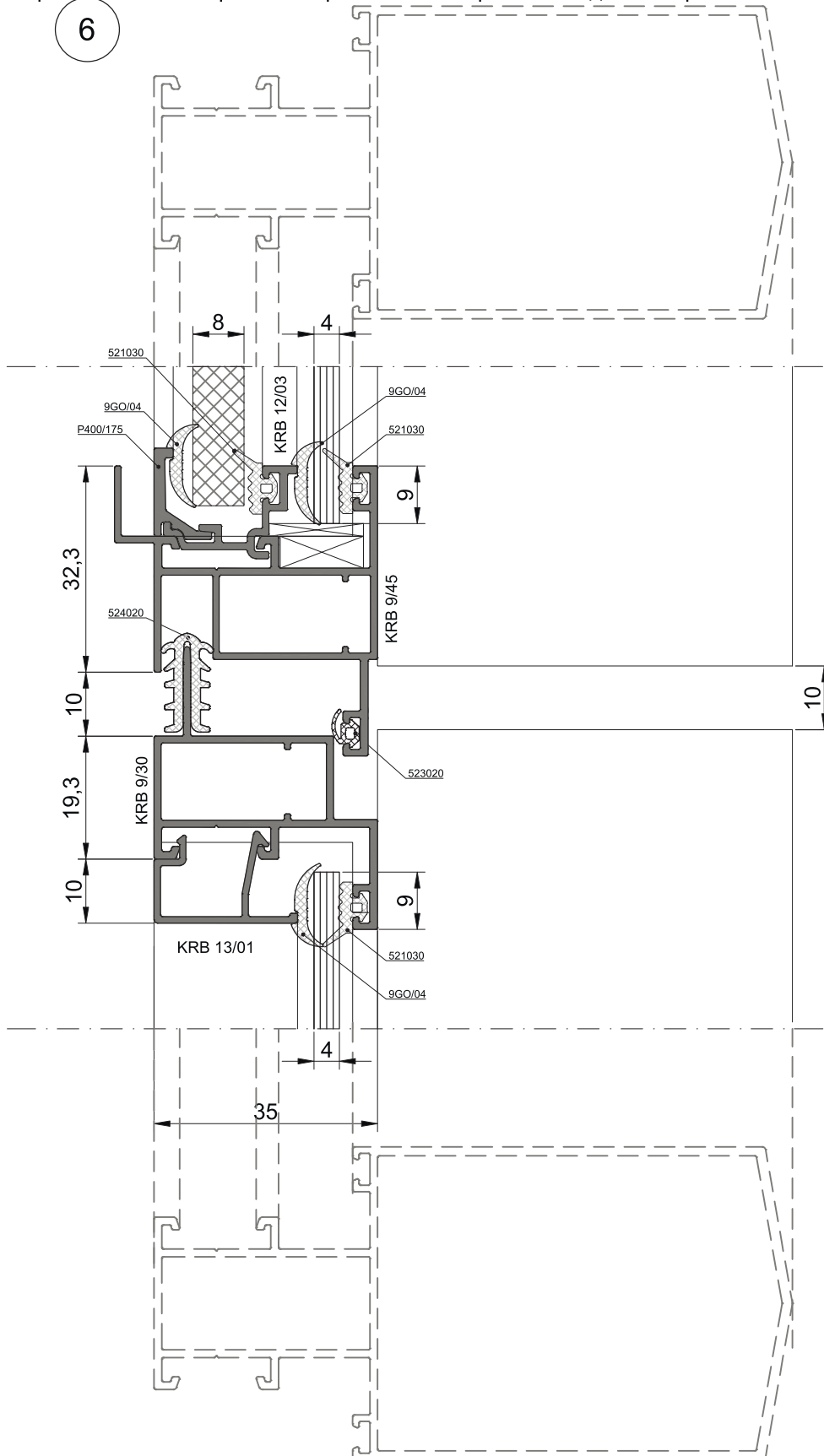
С применением створок с поворотным и поворотно-откидным открыванием.



1. Лента 3М VHB-G23F
или структурный герметик
2. Структурный герметик

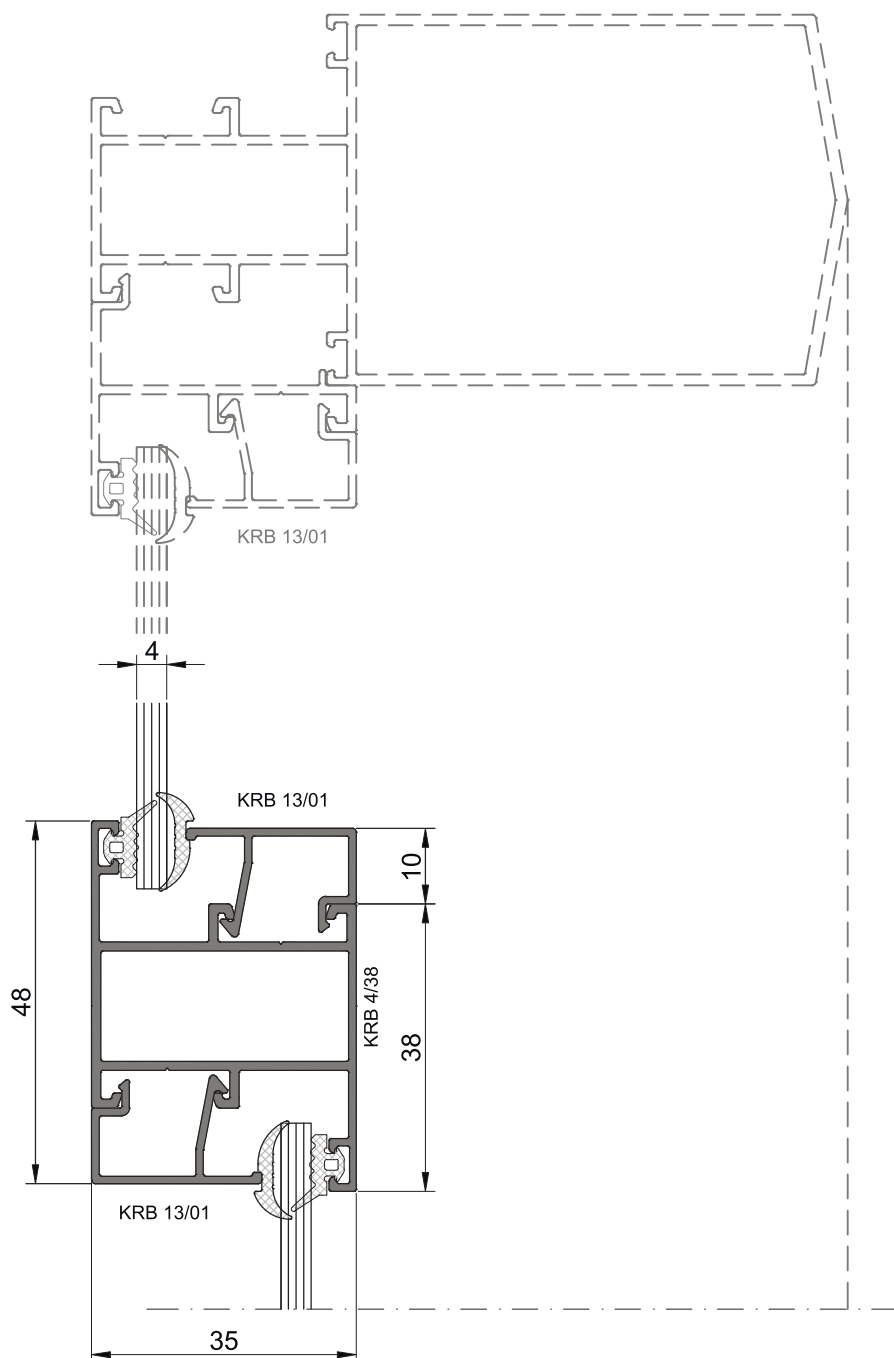
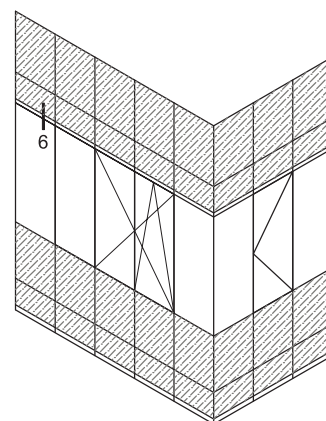
Конструкция комплексного балконного остекления
с применением стоек и ригелей с наружным пилоном.
С применением створок с поворотным и поворотно-откидным открыванием.

6



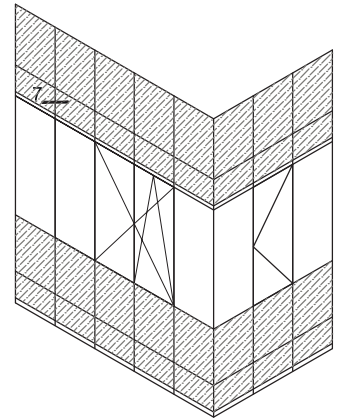
Конструкция комплексного балконного остекления с применением стоек и ригелей с внешним пилоном.
Вариант остекления с внешней стороны с использованием обратного ригеля.

6.1



Конструкция комплексного балконного остекления с применением стоек и ригелей с внешним пилоном.
Вариант остекления с внешней стороны с использованием обратного ригеля.

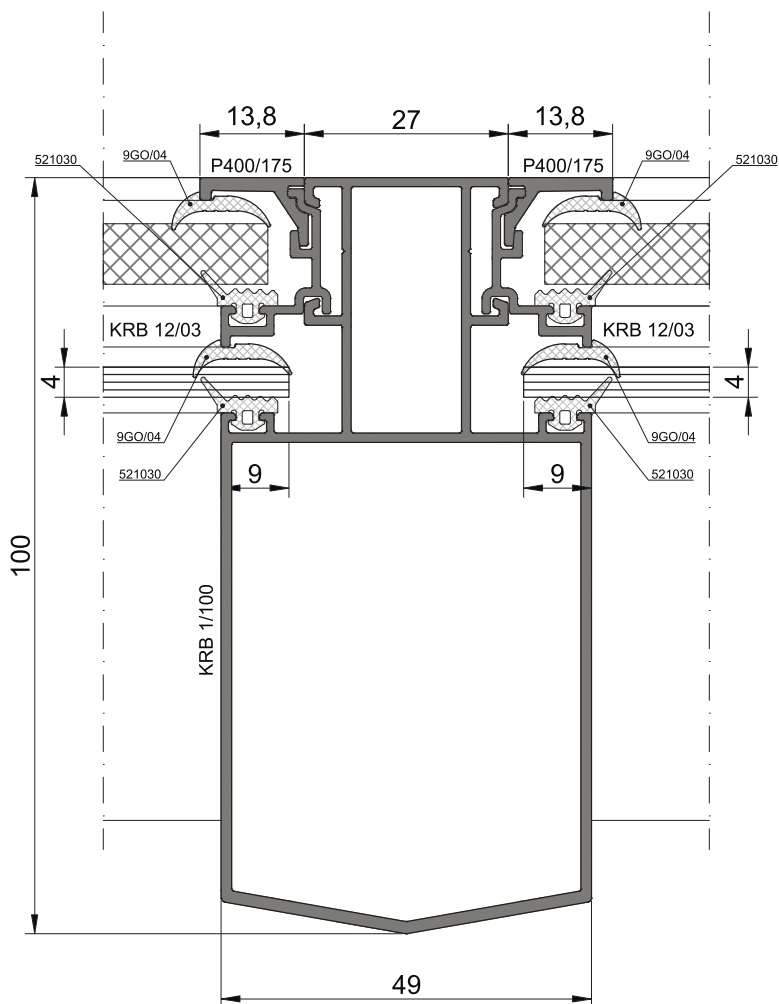
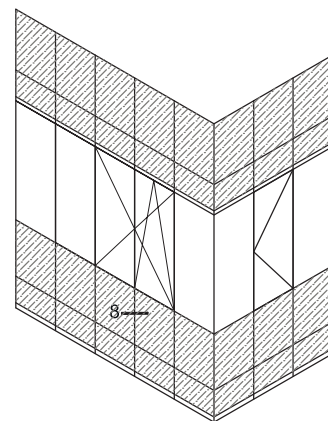
7



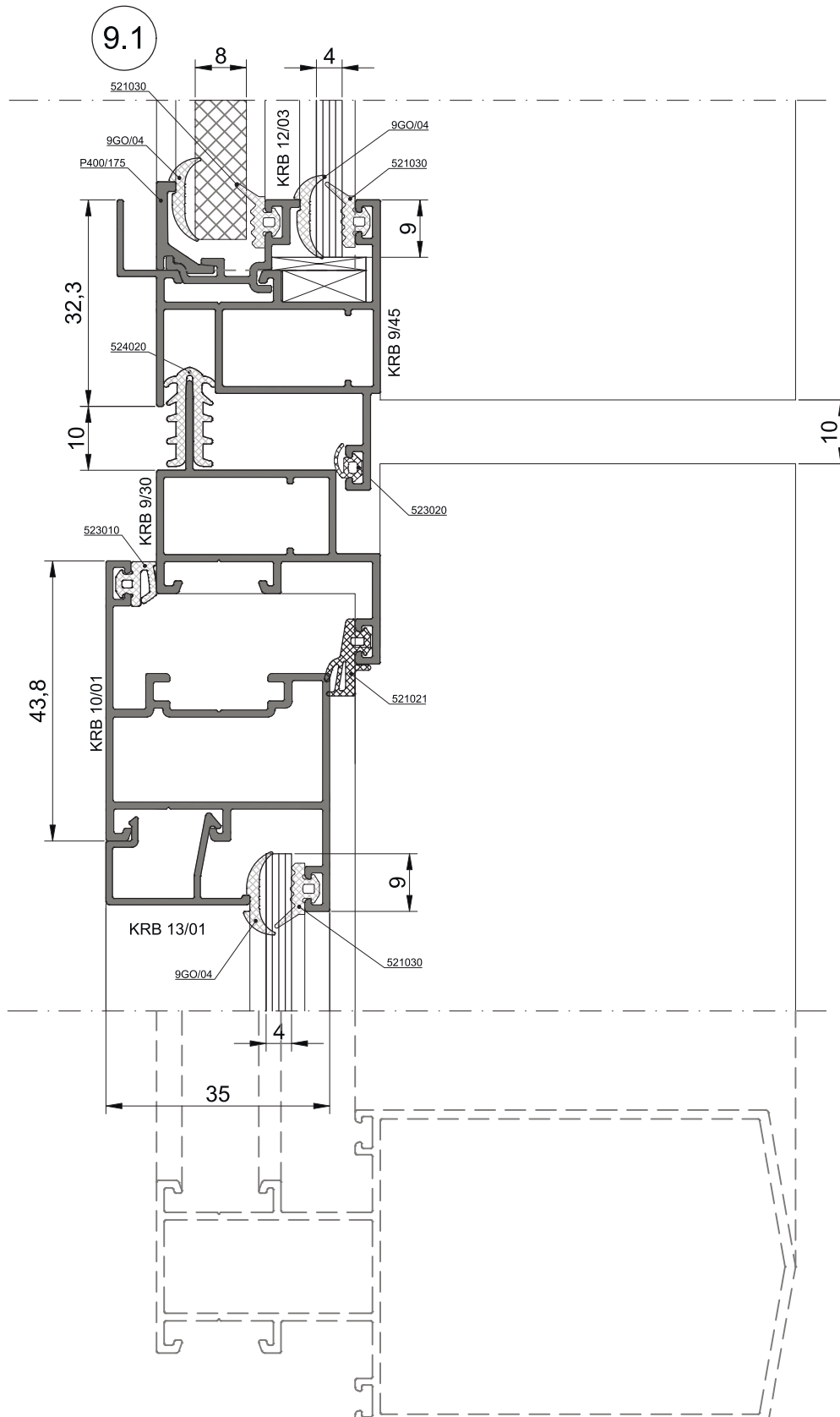
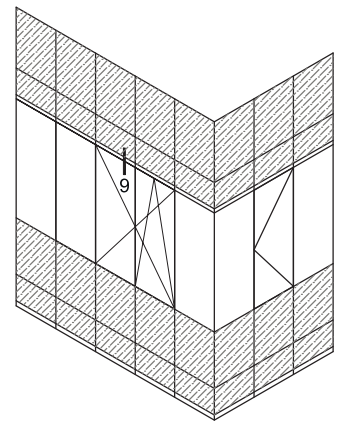
* Адаптер предназначен для обеспечения возможности установки заполнения снаружи в районе плит перекрытия. Установка адаптера возможно на все типы стоек системы.

Конструкция комплексного балконного остекления
с применением стоек и ригелей с наружным пилоном.
С применением створок с поворотным и поворотно-откидным открыванием.

8



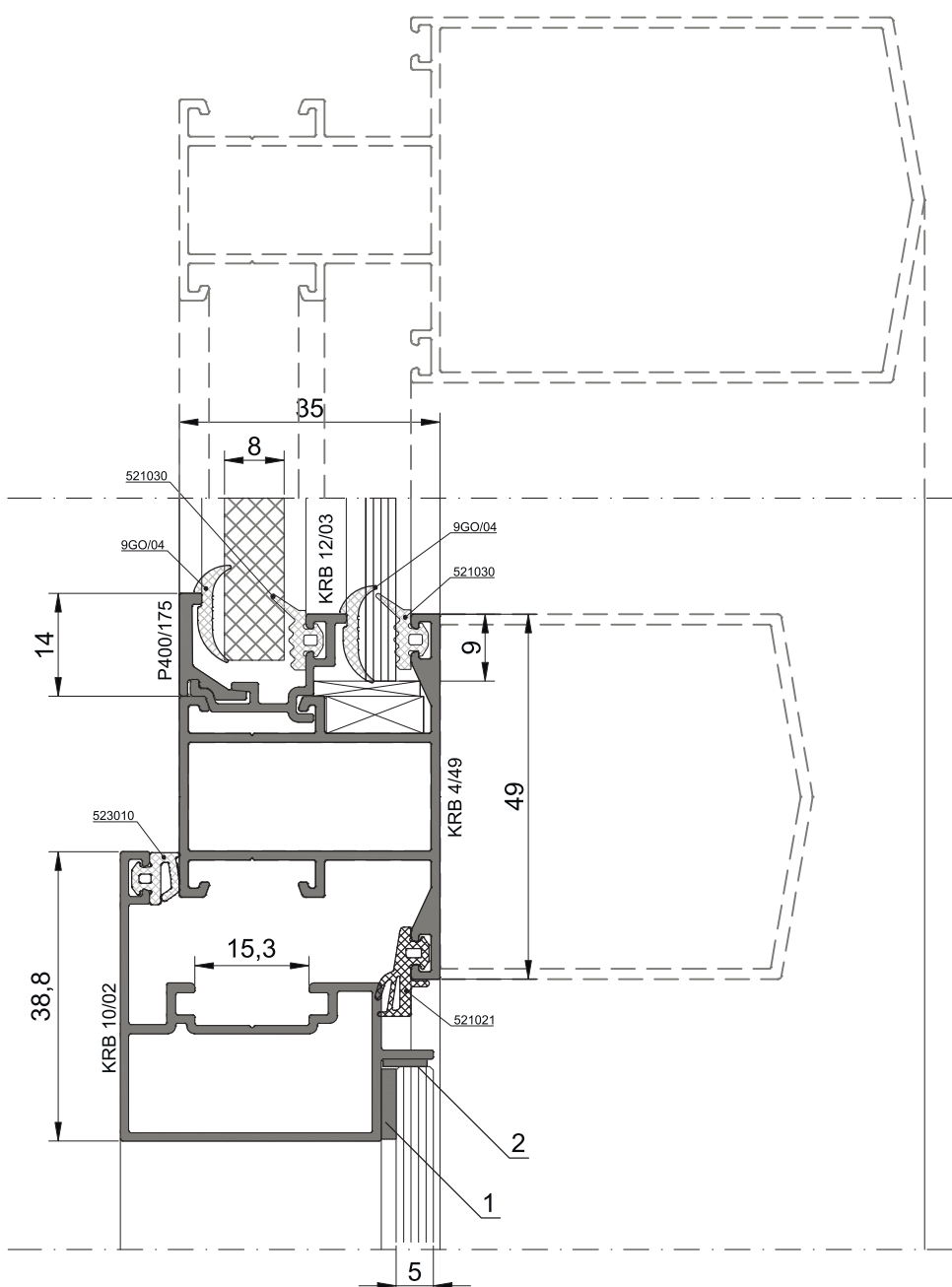
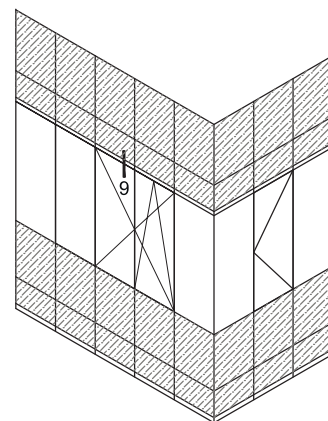
Конструкция комплексного балконного остекления
с применением стоек и ригелей с наружным пилоном.
С применением створок с поворотным и поворотно-откидным открыванием.



Конструкция комплексного балконного остекления
с применением стоек и ригелей с наружным пилоном.

С применением створок с поворотным и поворотно-откидным открыванием.

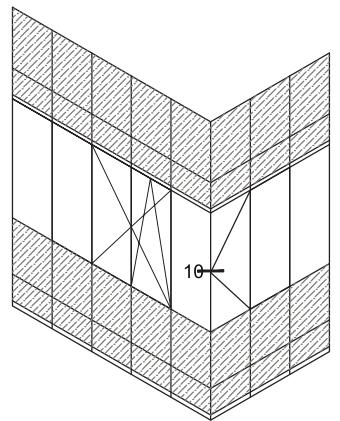
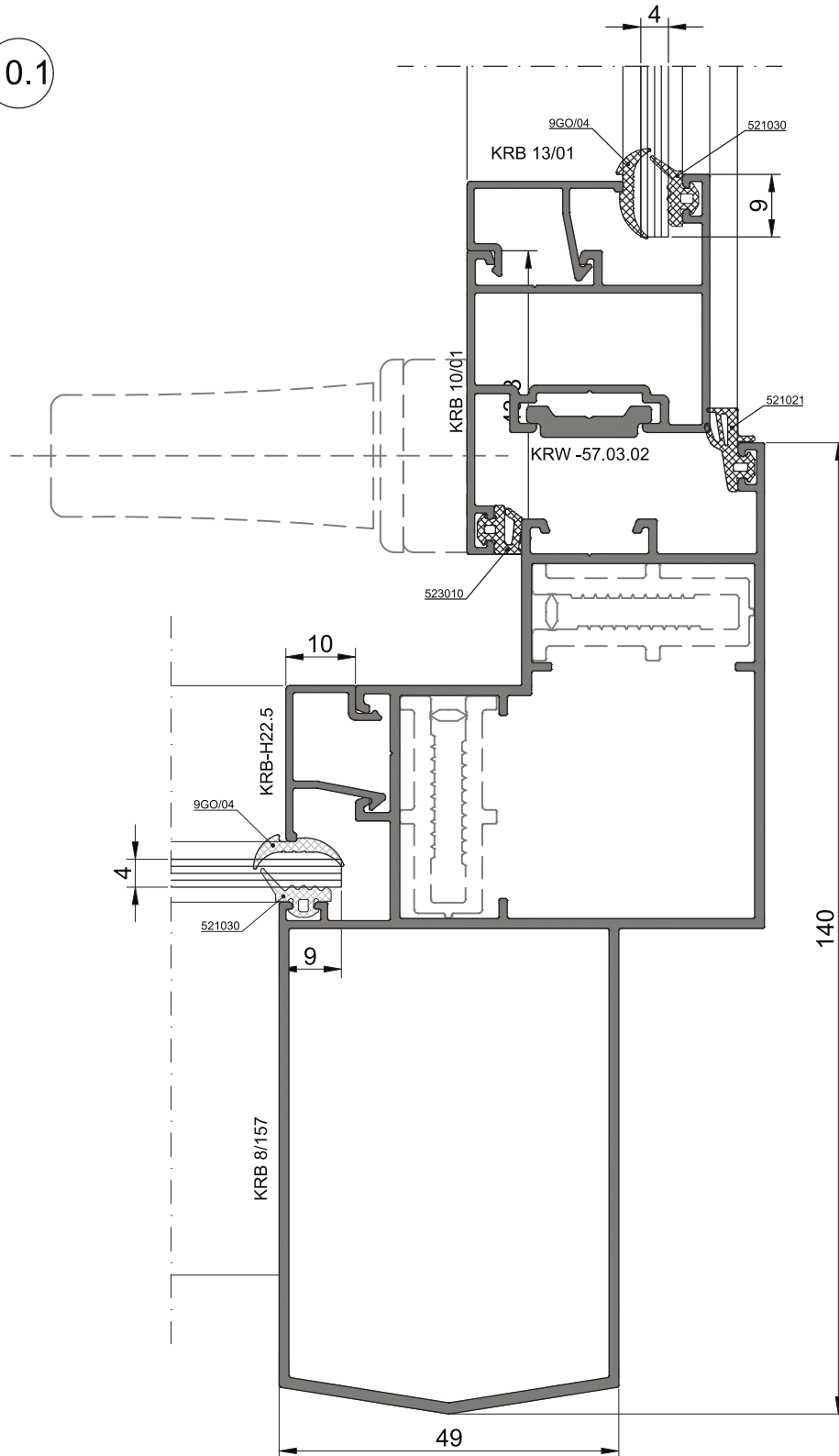
9.2



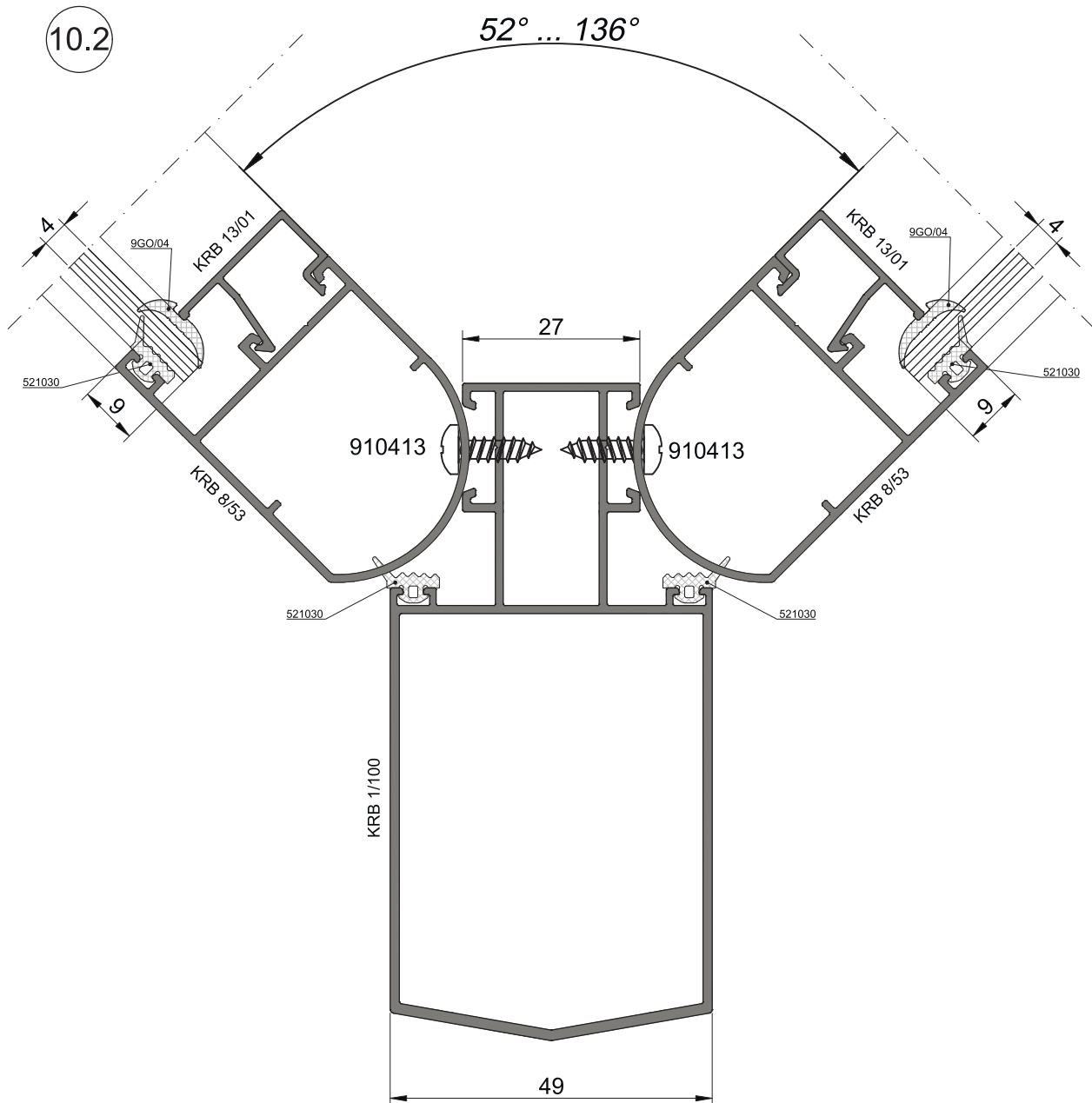
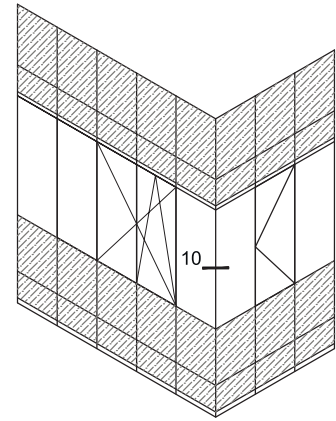
1. Лента 3М VHB-G23F
или структурный герметик
2. Структурный герметик

Конструкция комплексного балконного остекления с применением стоек и ригелей с наружным пилоном. Варианты угловых соединений конструкций.

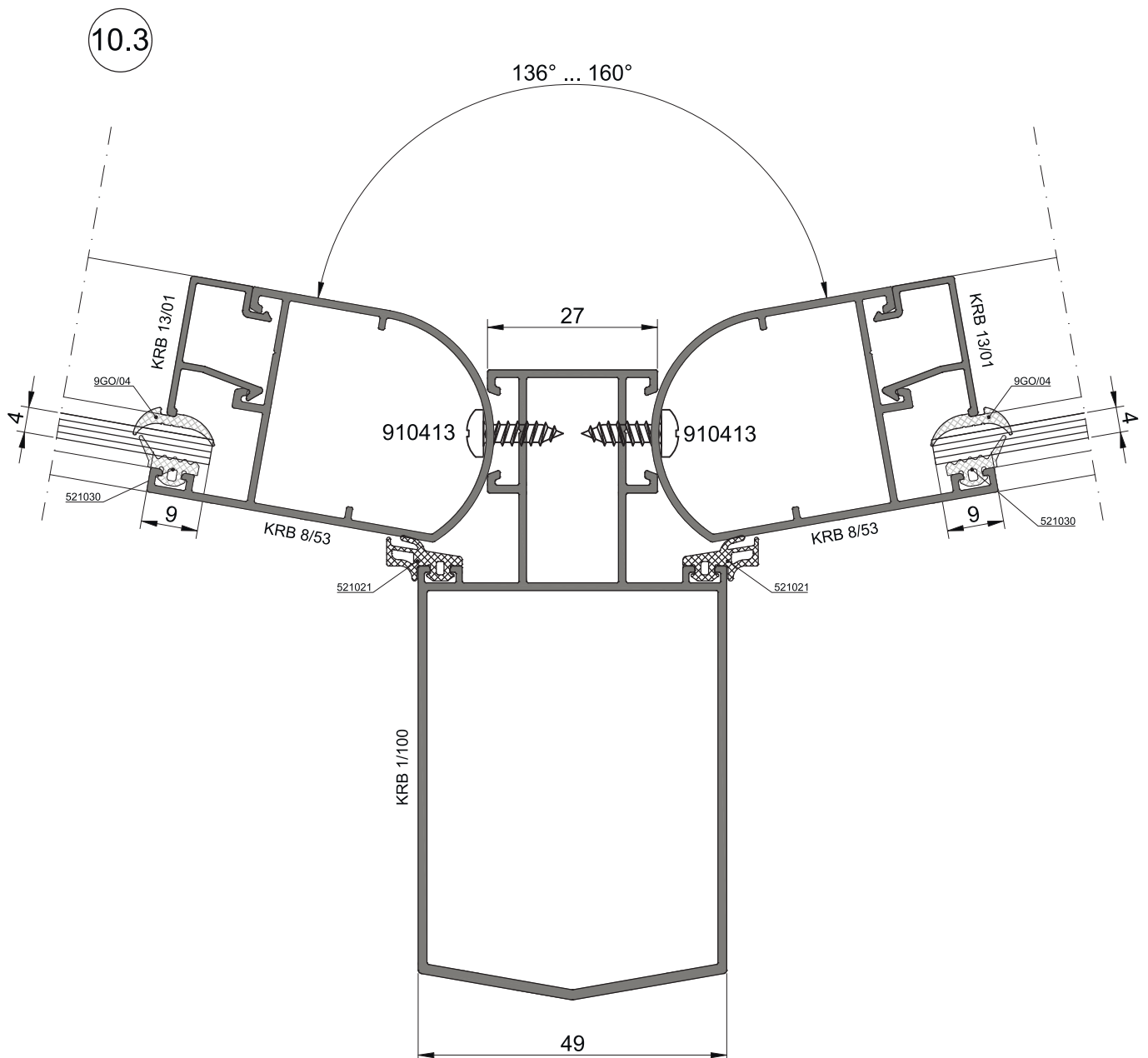
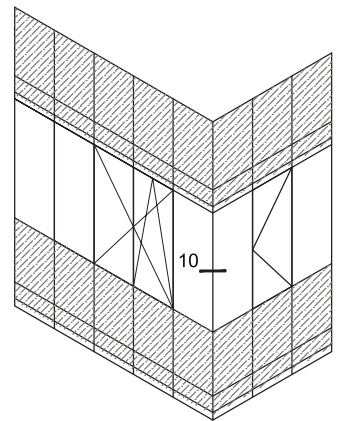
10.1



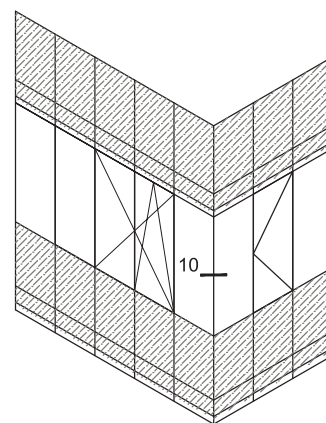
Конструкция комплексного балконного остекления с применением стоек и ригелей с наружным пилоном.
Варианты угловых соединений конструкций.



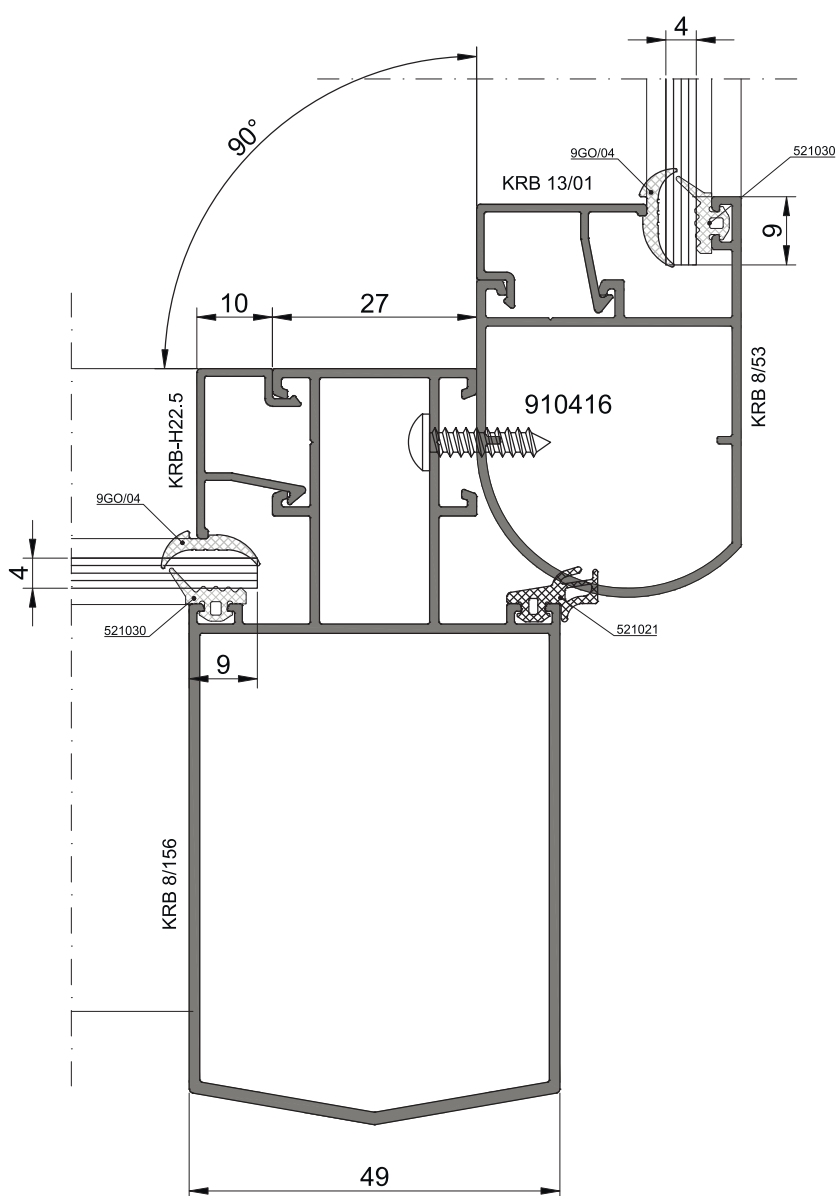
Конструкция комплексного балконного остекления с применением стоек и ригелей с наружным пилоном.
Варианты угловых соединений конструкций.



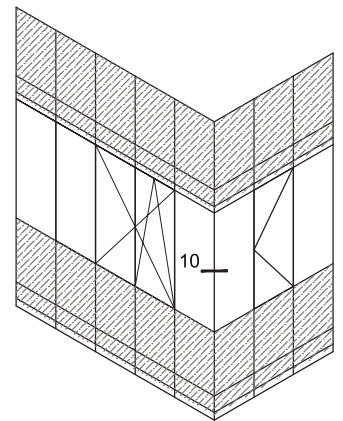
Конструкция комплексного балконного остекления с применением стоек и ригелей с наружным пилоном.
Варианты угловых соединений конструкций.



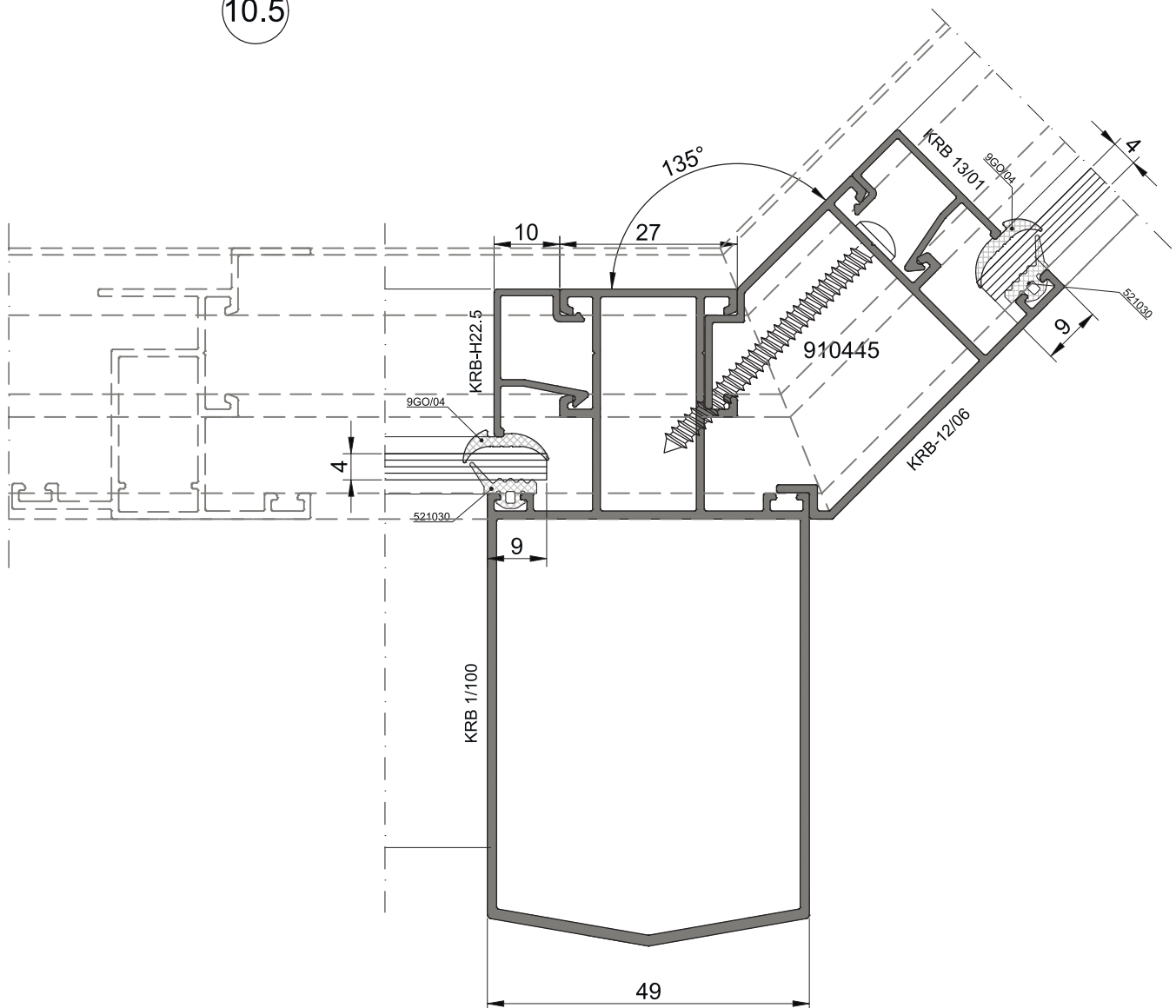
10.4



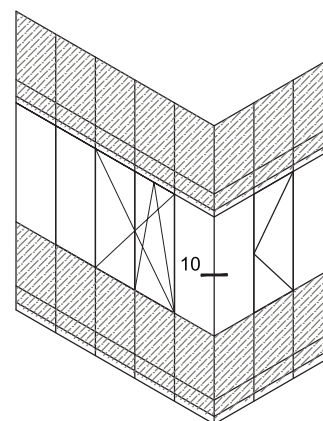
Конструкция комплексного балконного остекления с применением стоек и ригелей с наружным пилоном.
Варианты угловых соединений конструкций.



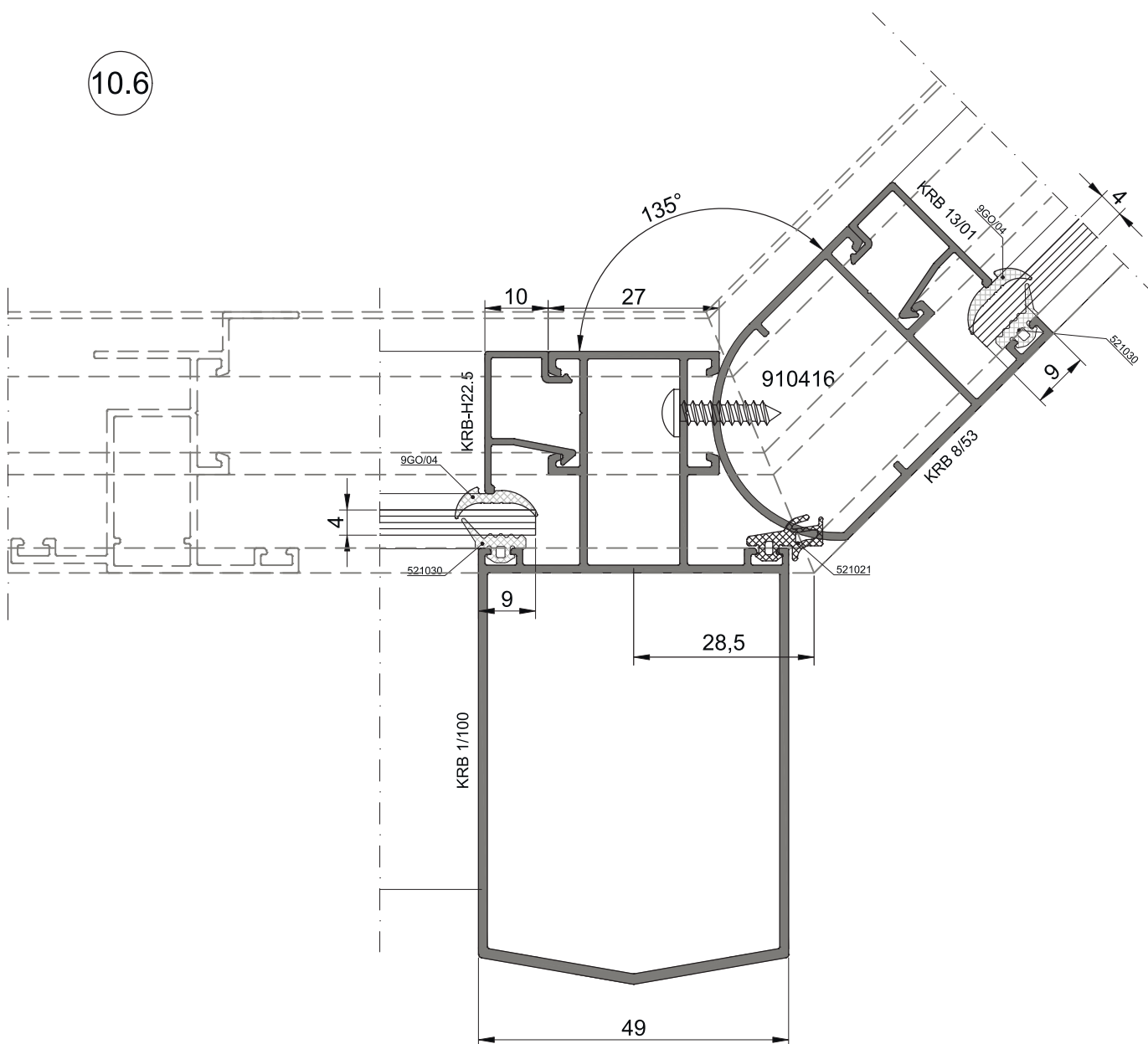
10.5



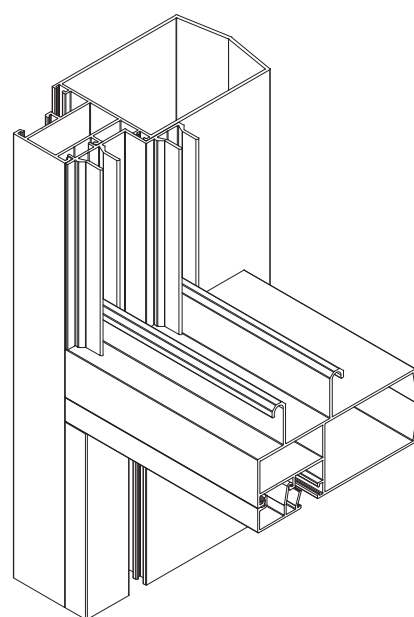
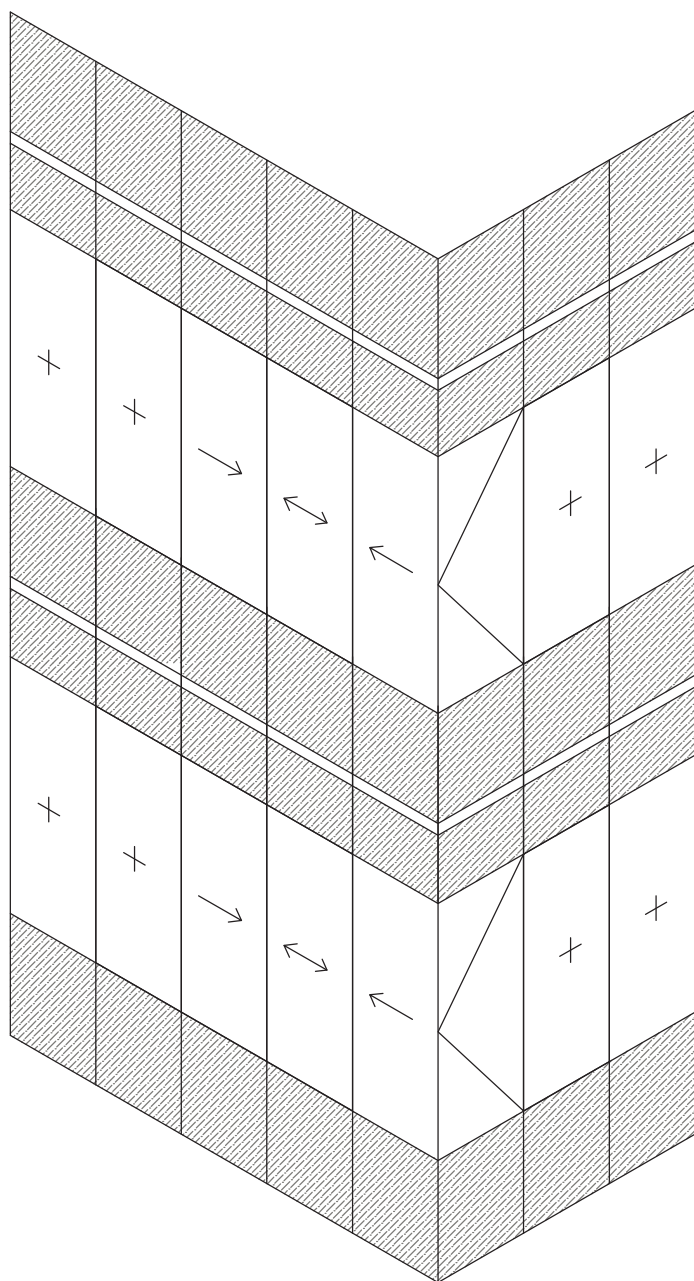
Конструкция комплексного балконного остекления с применением стоек и ригелей с наружным пилоном.
Варианты угловых соединений конструкций.



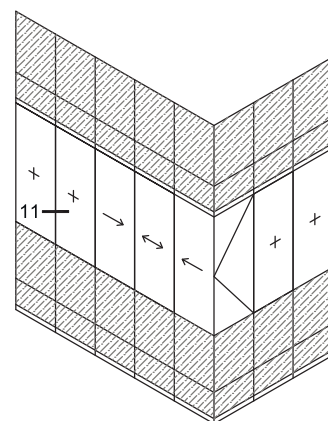
10.6



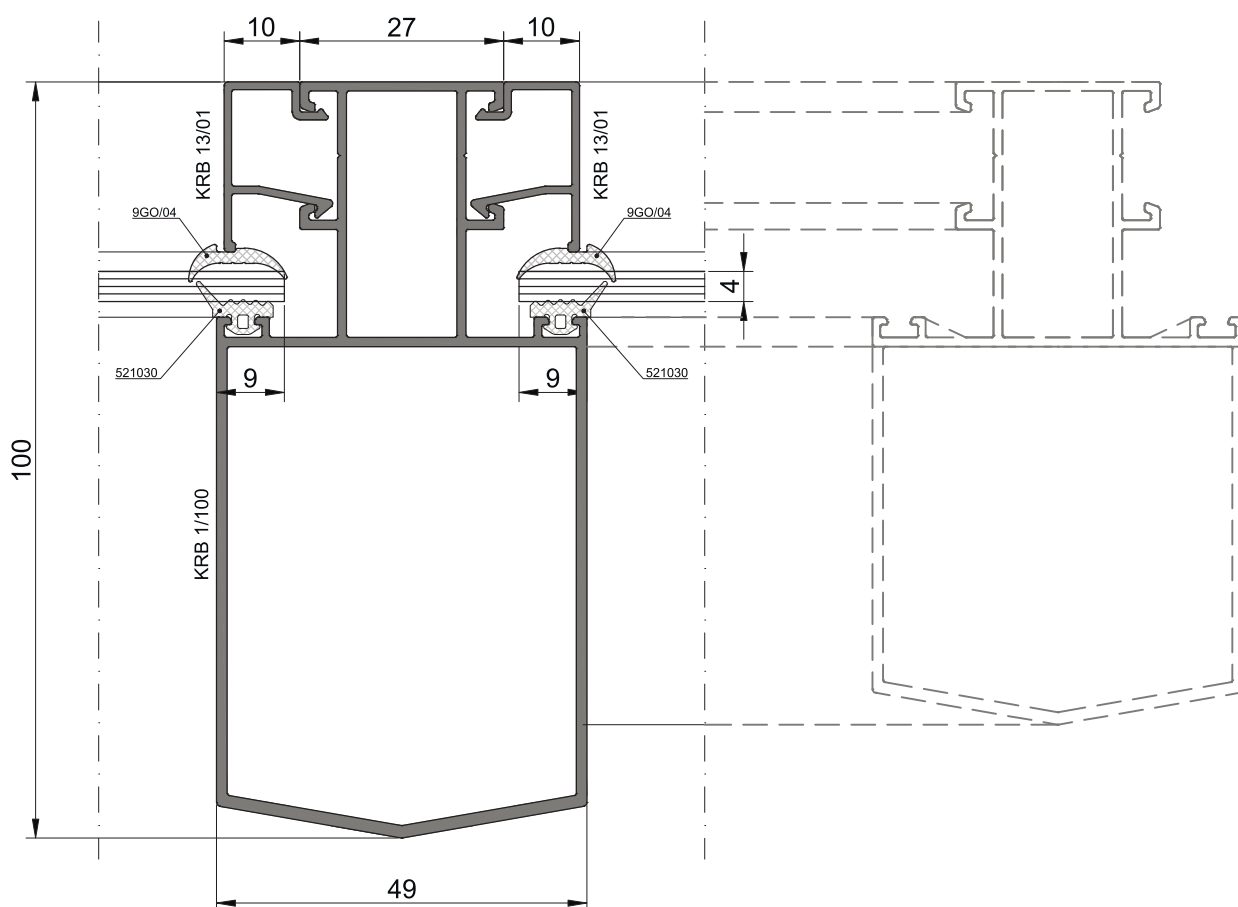
Конструкция комплексного балконного остекления с применением стоек и ригелей с наружным пилоном. С применением раздвижных створок.



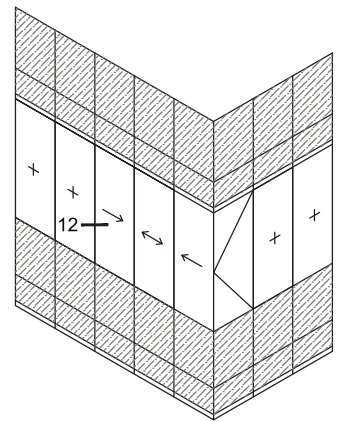
Конструкция комплексного балконного остекления с применением стоек и ригелей с наружным пилоном. С применением раздвижных створок.



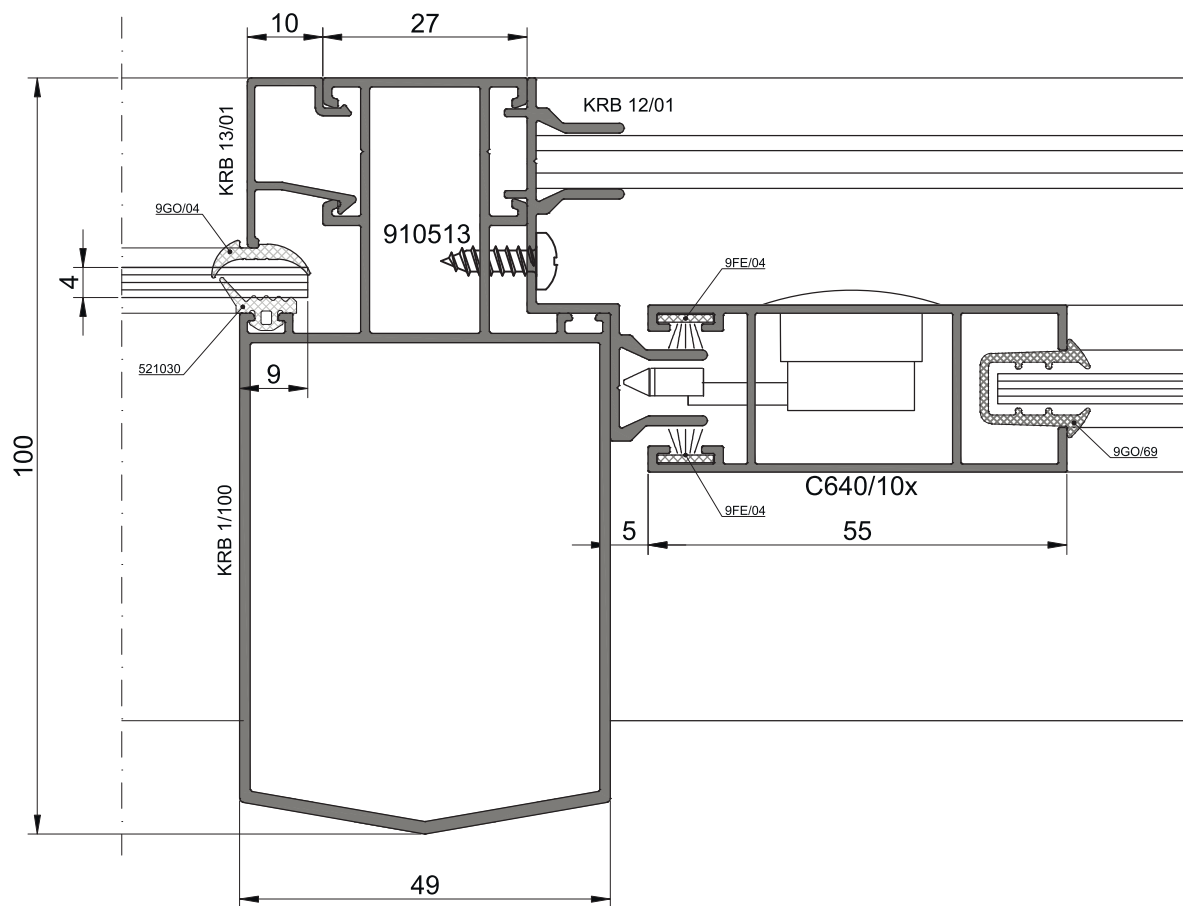
11



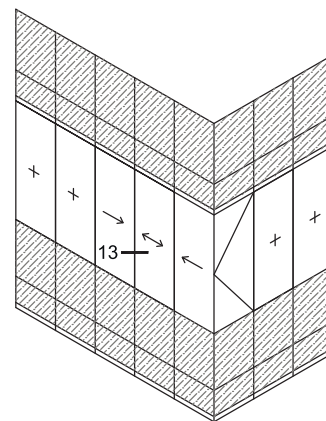
Конструкция комплексного балконного остекления с применением стоек и ригелей с наружным пилоном. С применением раздвижных створок.



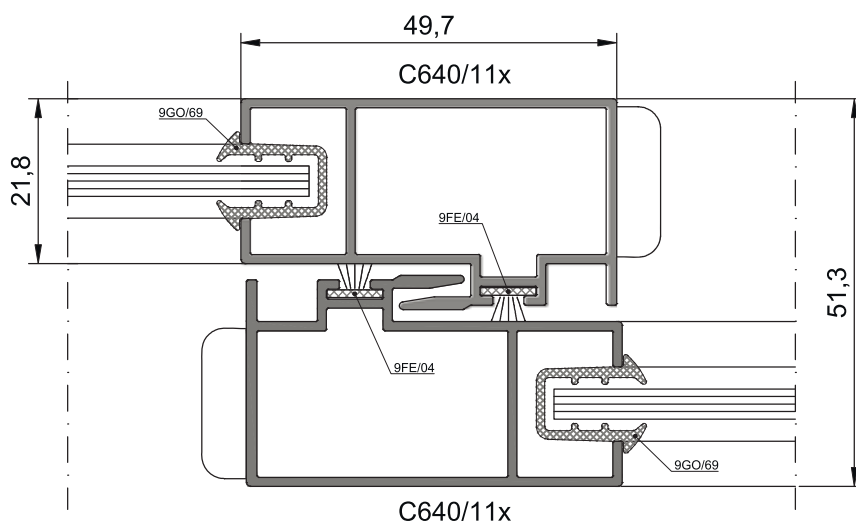
12



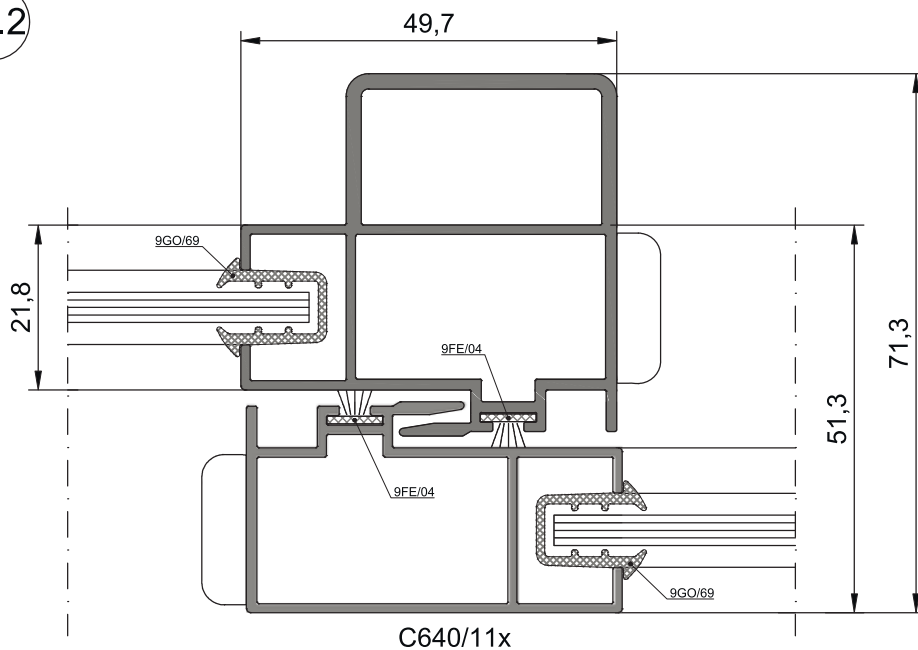
Конструкция комплексного балконного остекления с применением стоек и ригелей с наружным пилоном. С применением раздвижных створок.



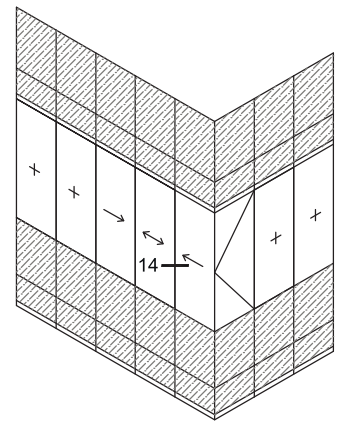
13.1



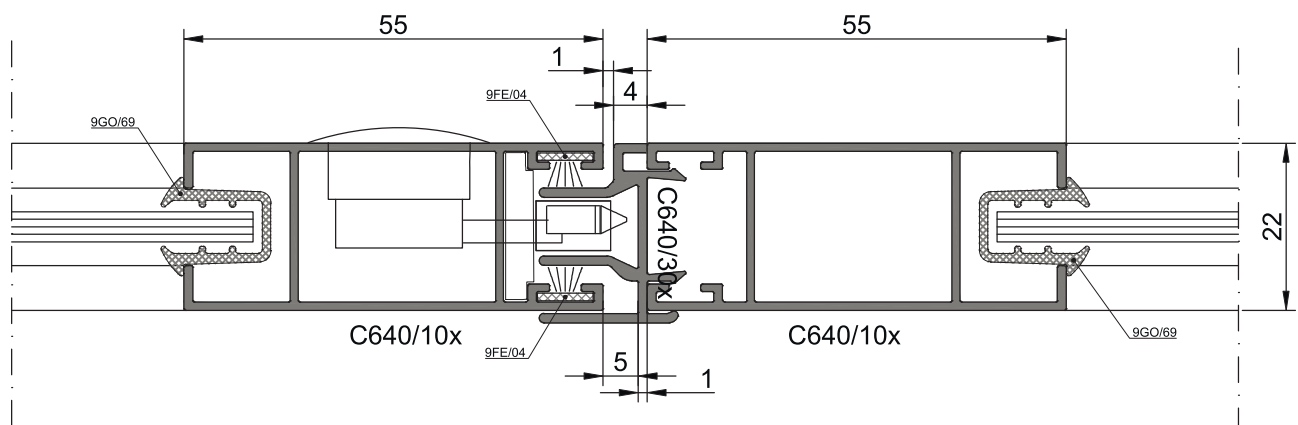
13.2



Конструкция комплексного балконного остекления
с применением стоек и ригелей с наружным пилоном.
С применением раздвижных створок.

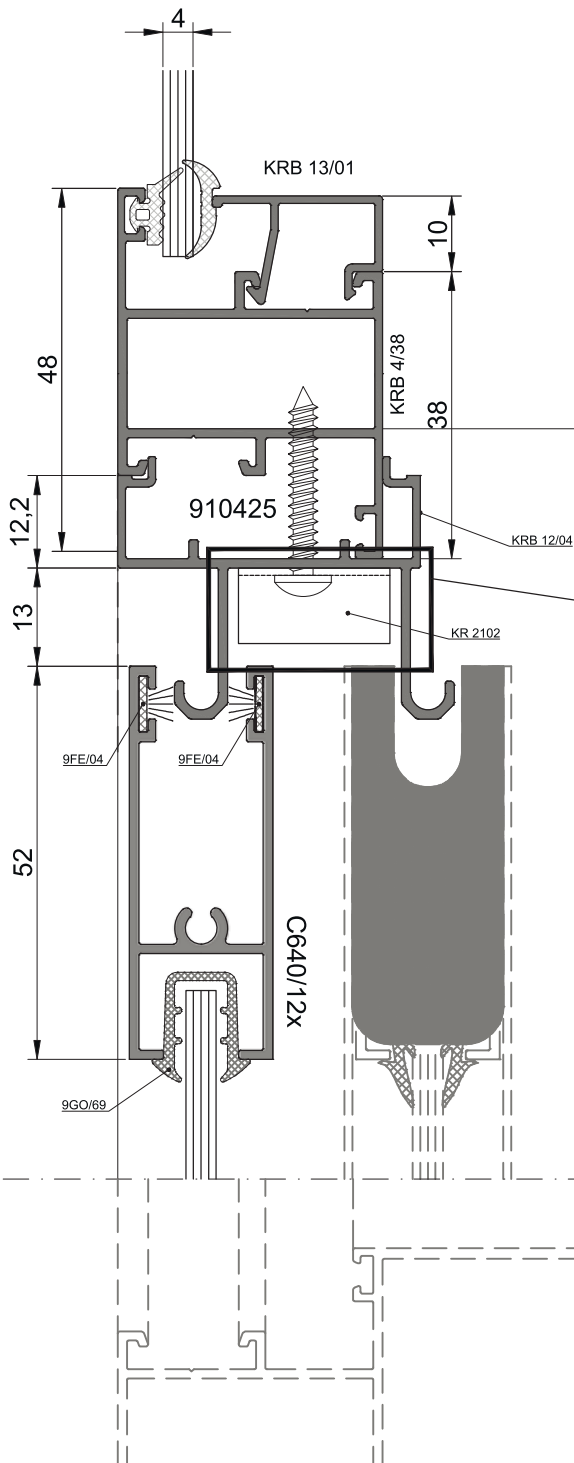
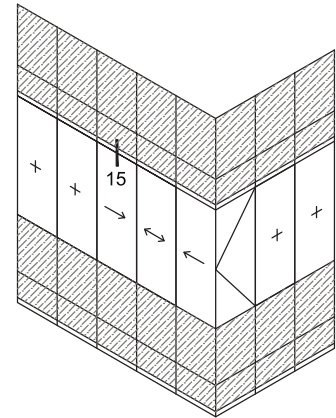


14

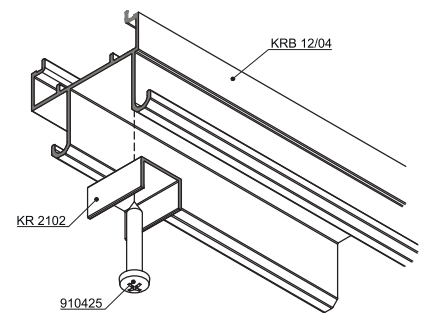


Конструкция комплексного балконного остекления с применением стоек и ригелей с наружным пилоном.
С остеклением с внешней стороны применением раздвижных створок и обратного ригеля.

15

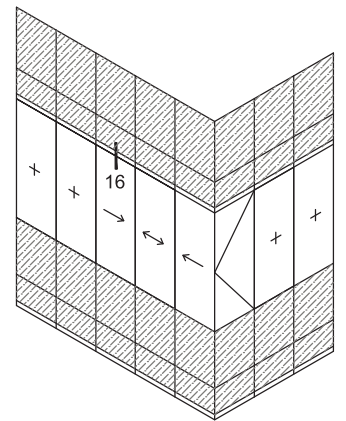
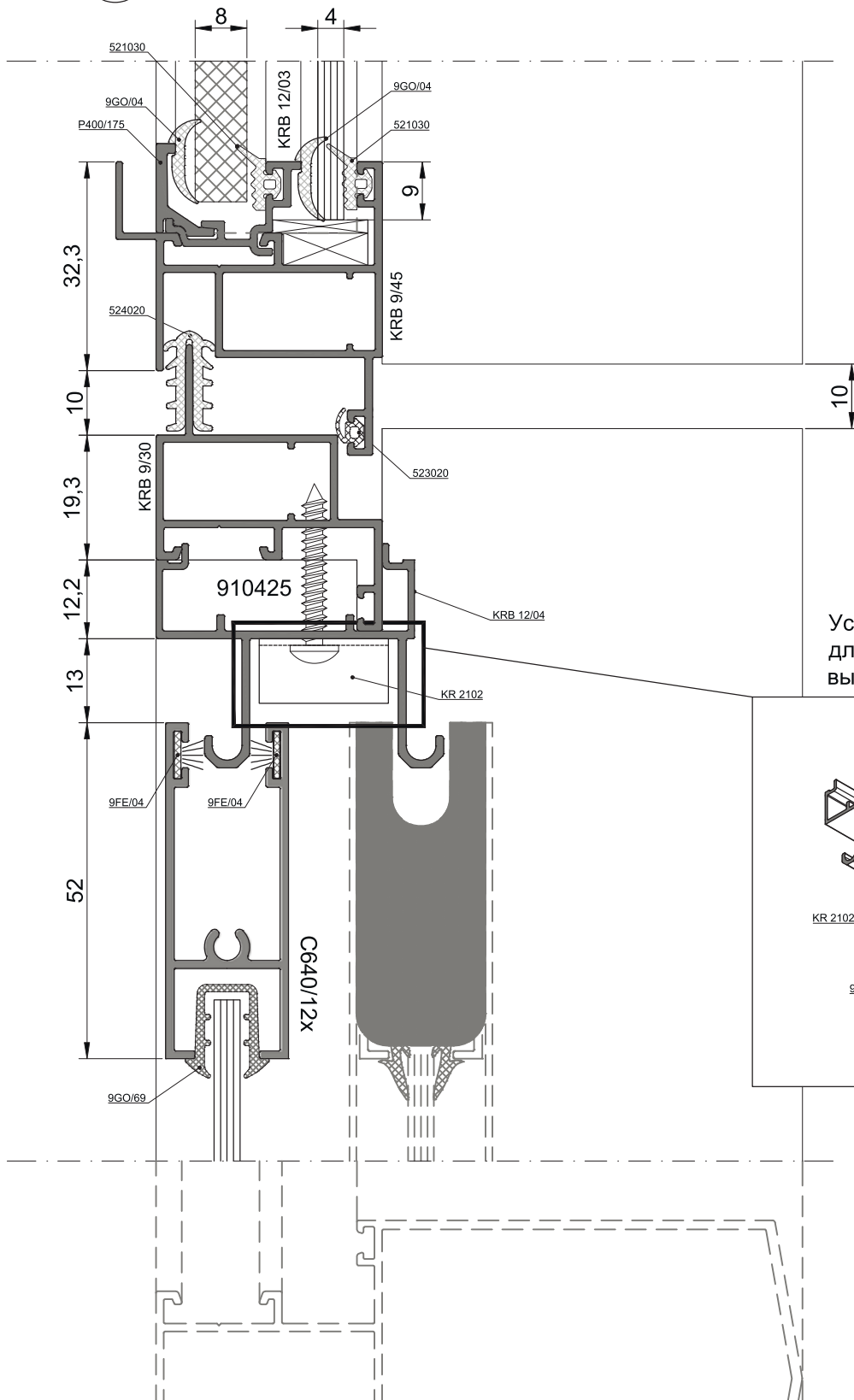


Установка профиля KR2102 для предотвращения выпадания створок

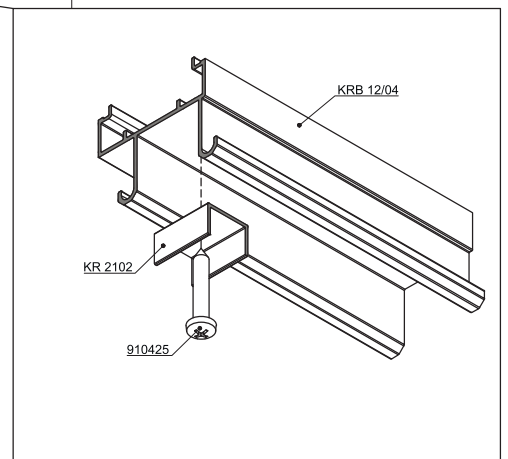


Конструкция комплексного балконного остекления с применением стоек и ригелей с наружным пилоном. С применением раздвижных створок.

16.1

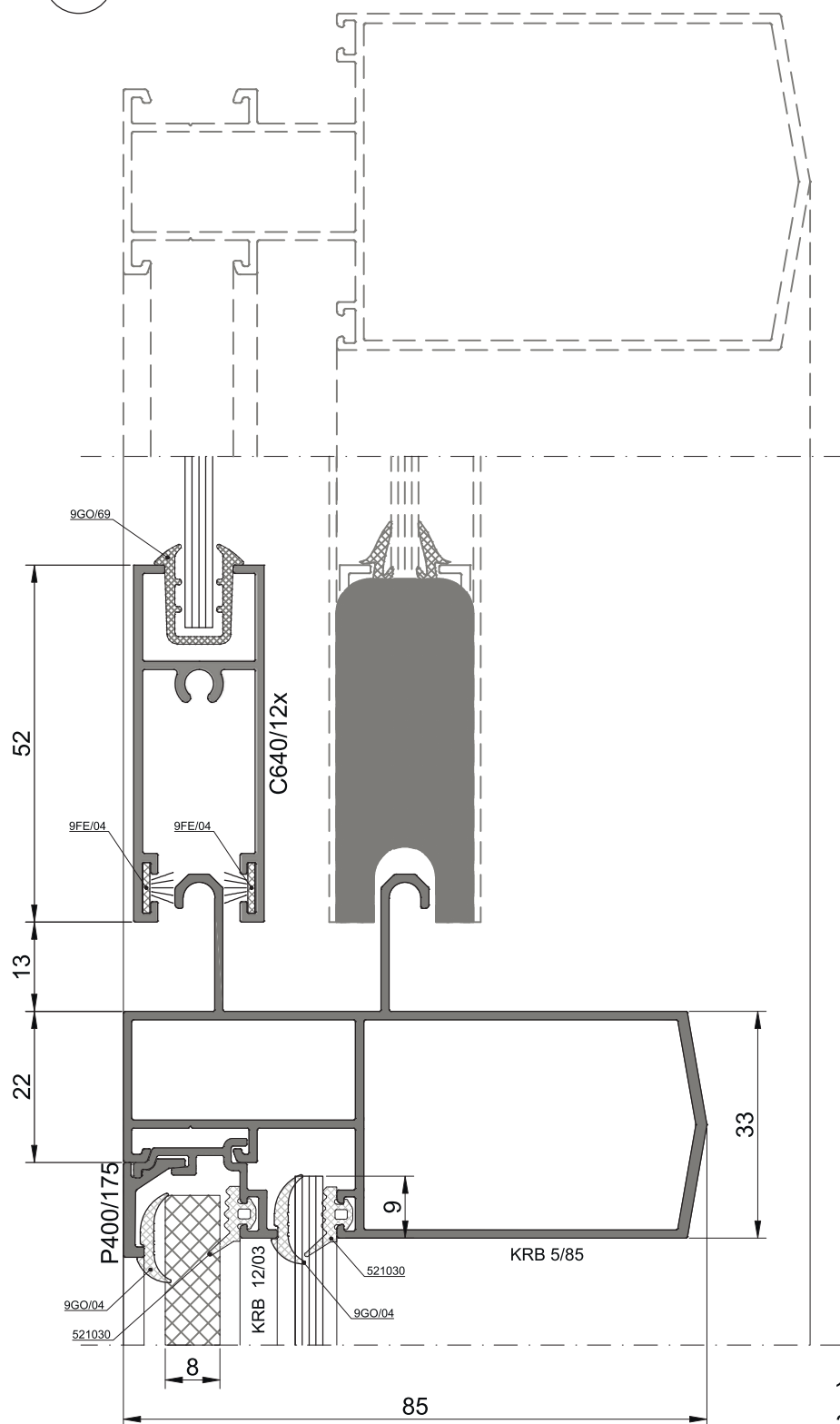
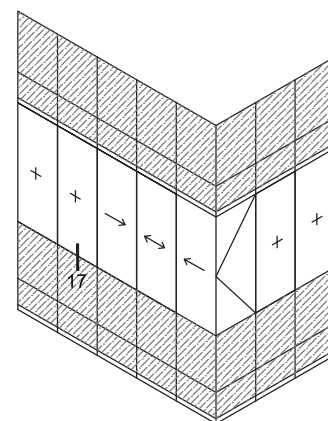


Установка профиля KR2102 для предотвращения выпадания створок



Конструкция комплексного балконного остекления
с применением стоек и ригелей с наружным пилоном.
С применением раздвижных створок.

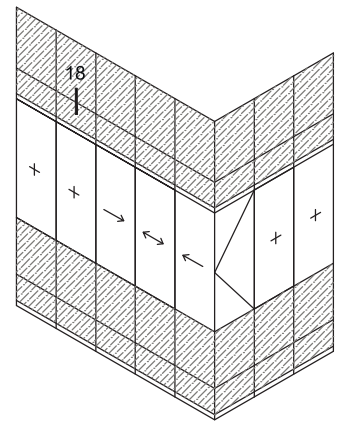
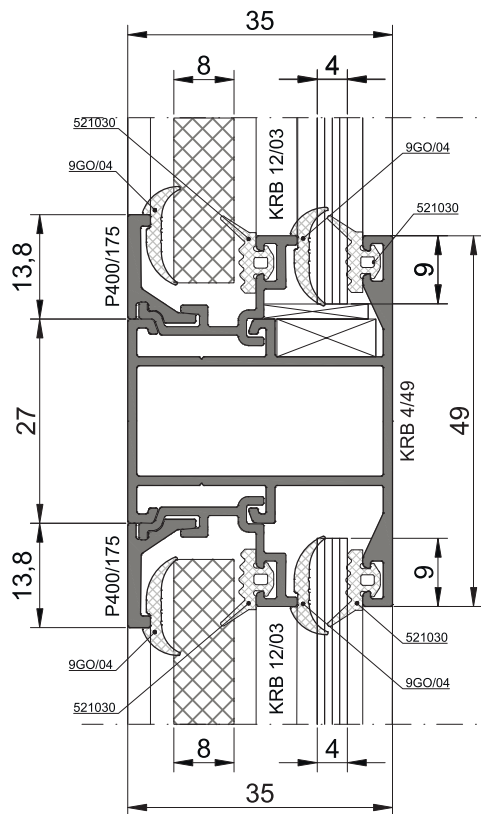
17



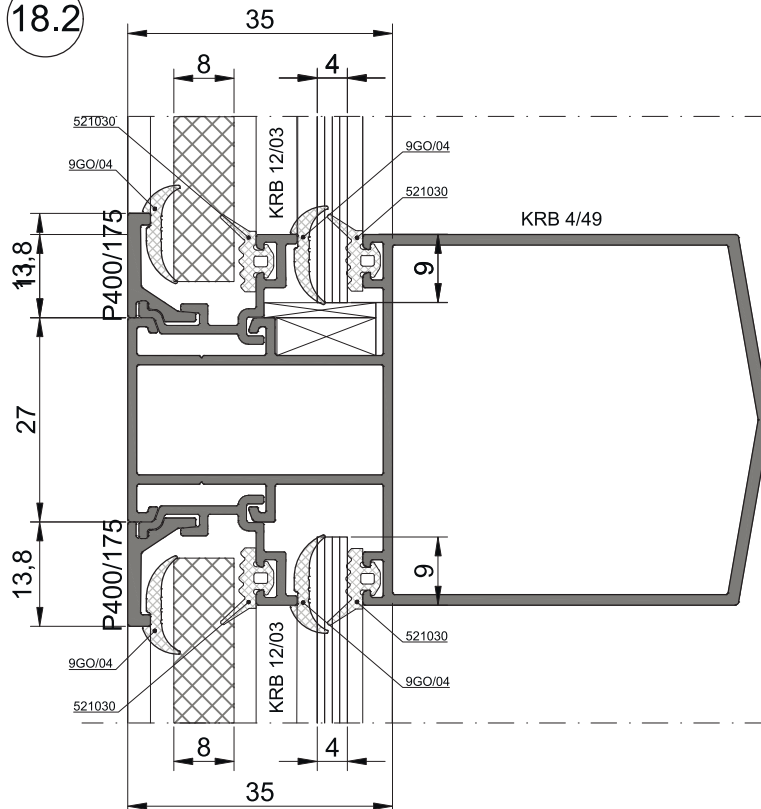
1. Уплотнитель арт. 9GO/04
2. Уплотнитель арт. 521030
3. Уплотнитель арт. 9FE/04
4. Уплотнитель арт. 9GO/69

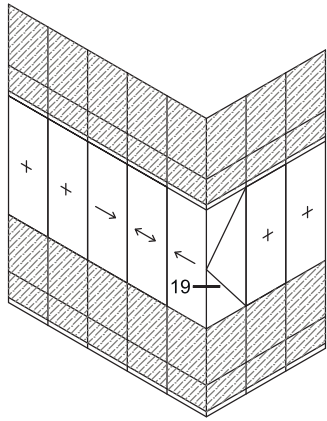
Конструкция комплексного балконного остекления с применением стоек и ригелей с наружным пилоном.
С применением раздвижных створок.

18.1



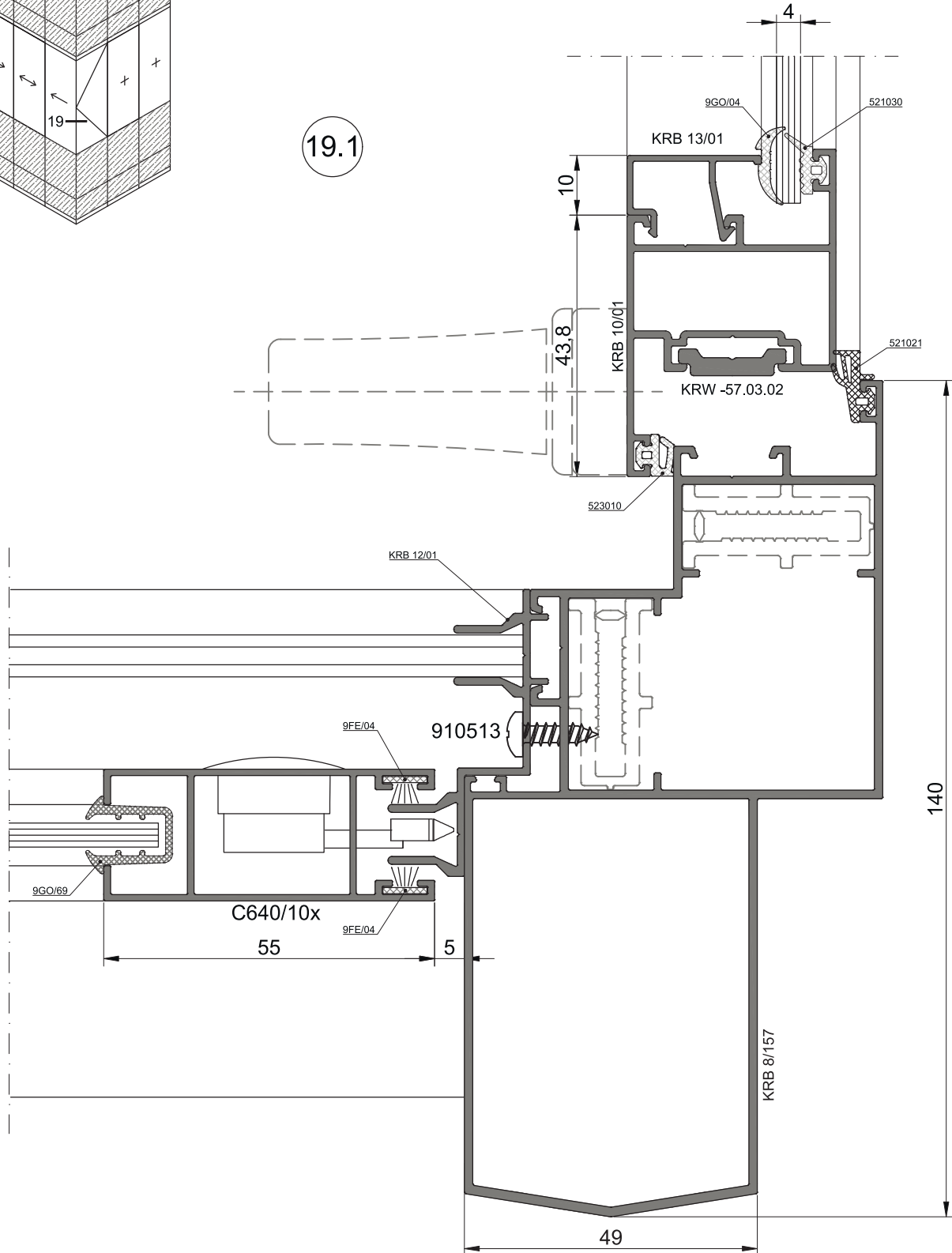
18.2





19.1

Конструкция комплексного балконного остекления с применением стоек и ригелей с наружным пилоном. С применением раздвижных створок.



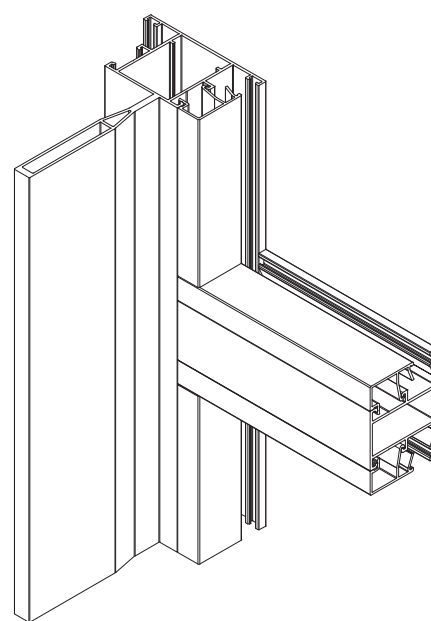
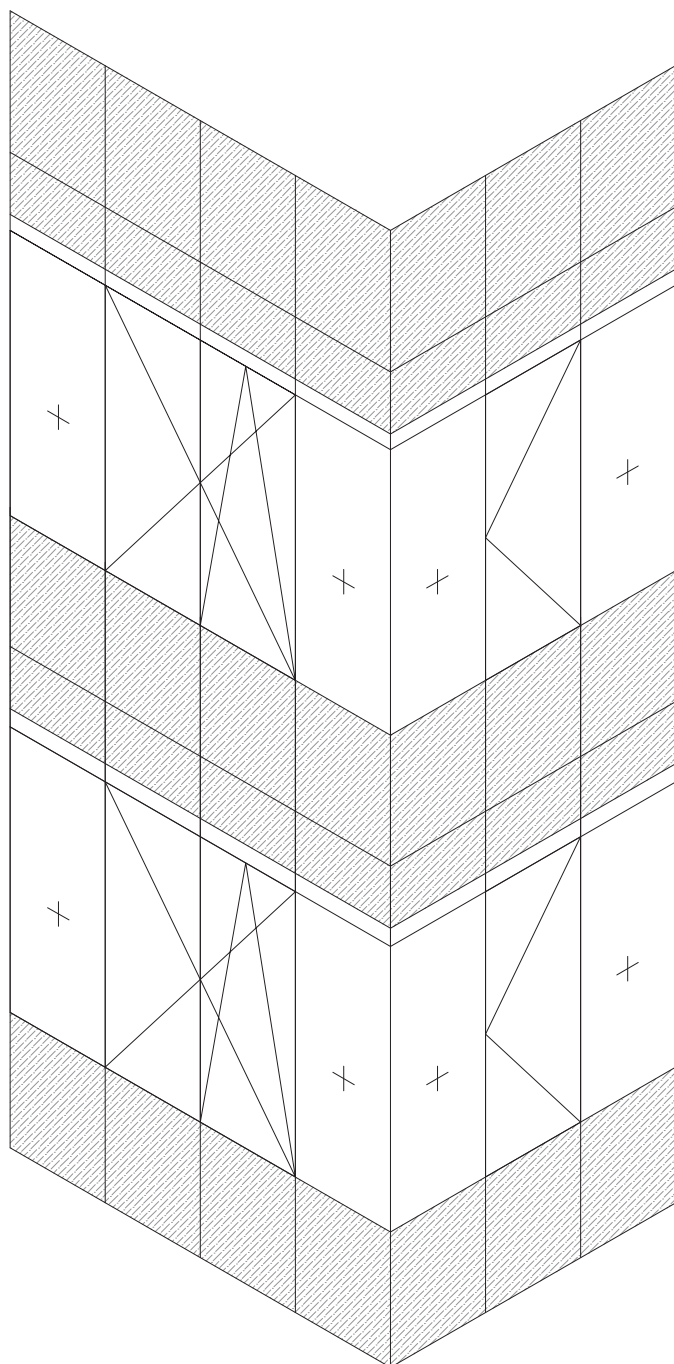
- 3. Уплотнитель арт. 9FE/04
- 4. Уплотнитель арт. 9GO/69

Сечения конструкций

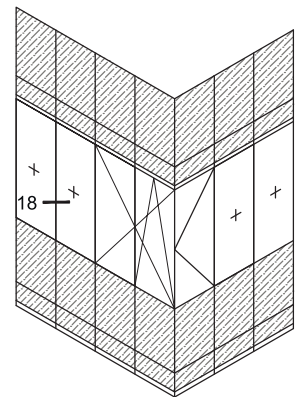
Конструкция комплексного балконного остекления

с применением стоек и ригелей с узким внутренним пилоном.

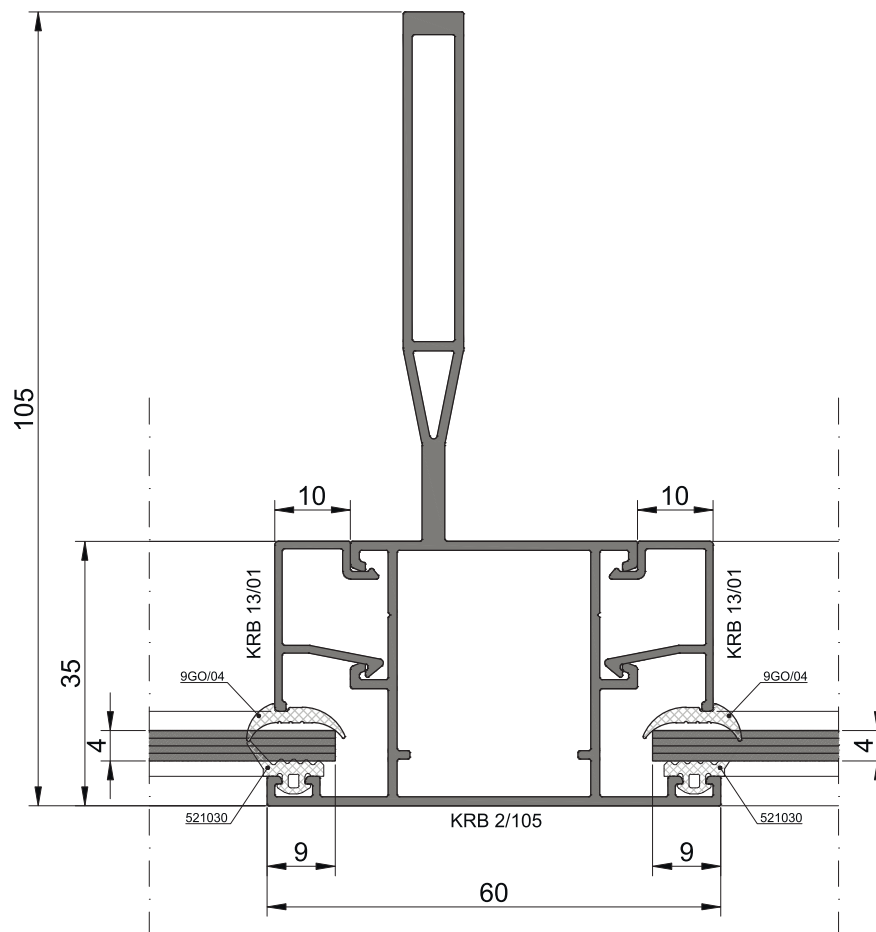
С применением створок с поворотным и поворотно-откидным открыванием.



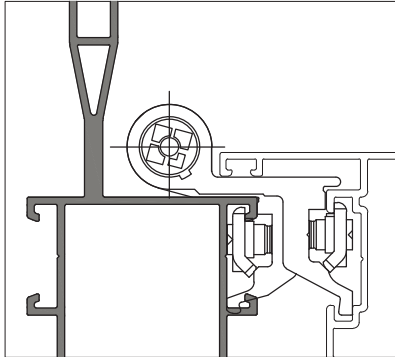
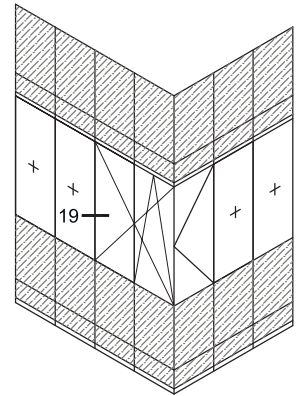
Конструкция комплексного балконного остекления
с применением стоек и ригелей с узким внутренним пилоном.
С применением створок с поворотным и поворотно-откидным открыванием.



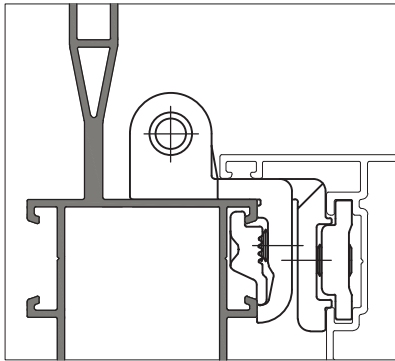
18



Конструкция комплексного балконного остекления с применением стоек и ригелей с узким внутренним пилоном.
С применением створок с поворотным и поворотно-откидным открыванием.



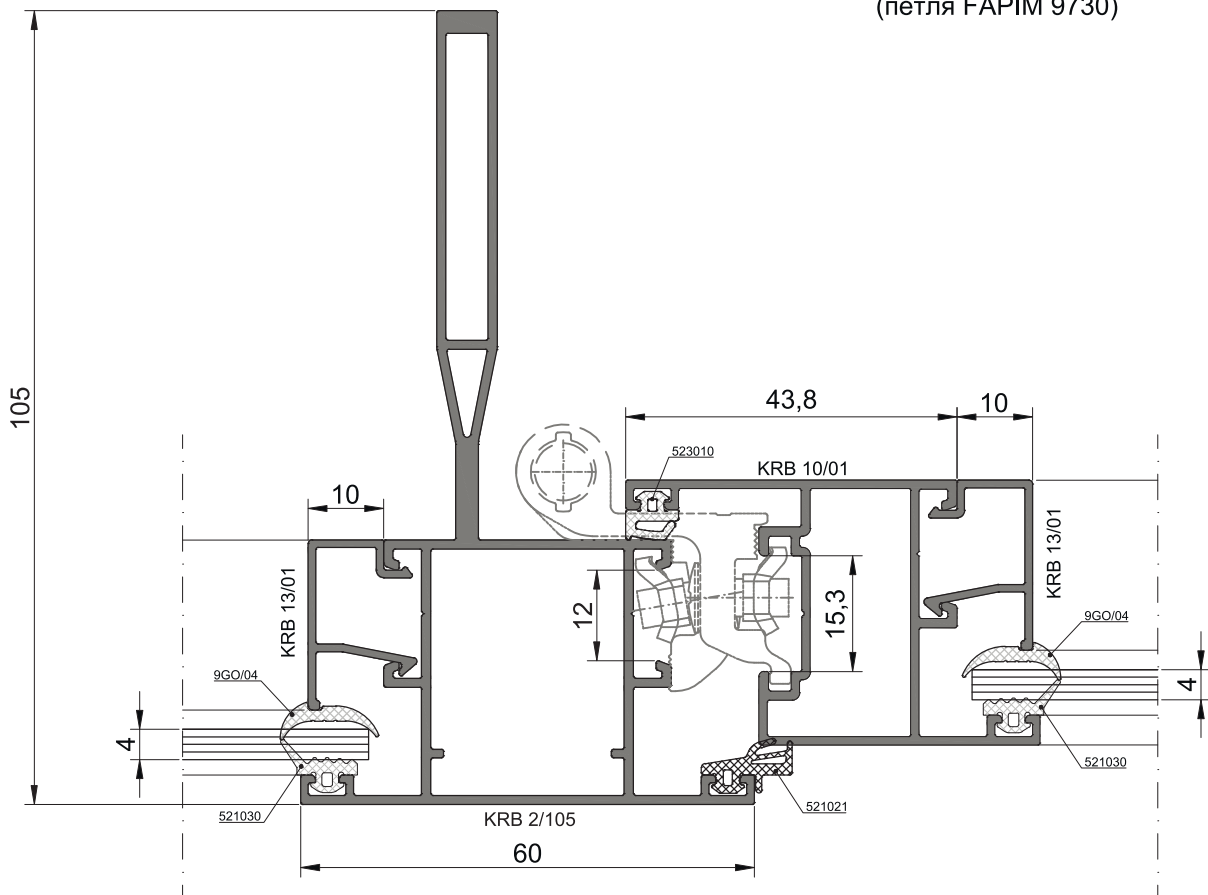
Вариант 2
(петля GIESSE 00150U)



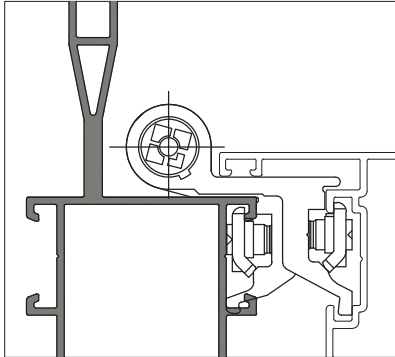
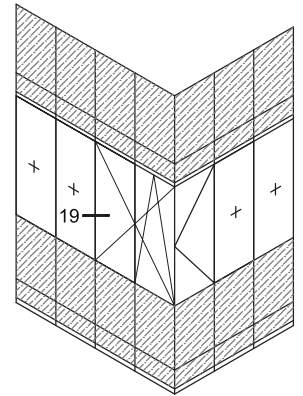
Вариант 3
(петля ROTO 486 480)

19.1

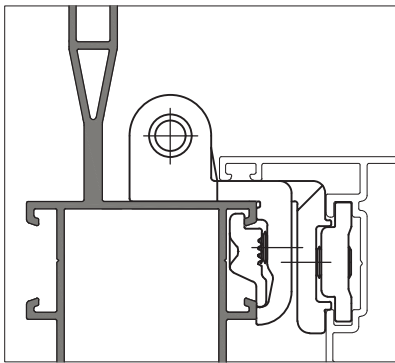
Вариант 1
(петля FAPIM 9730)



Конструкция комплексного балконного остекления
с применением стоек и ригелей с узким внутренним пилоном.
С применением створок с поворотным и поворотно-откидным открыванием.



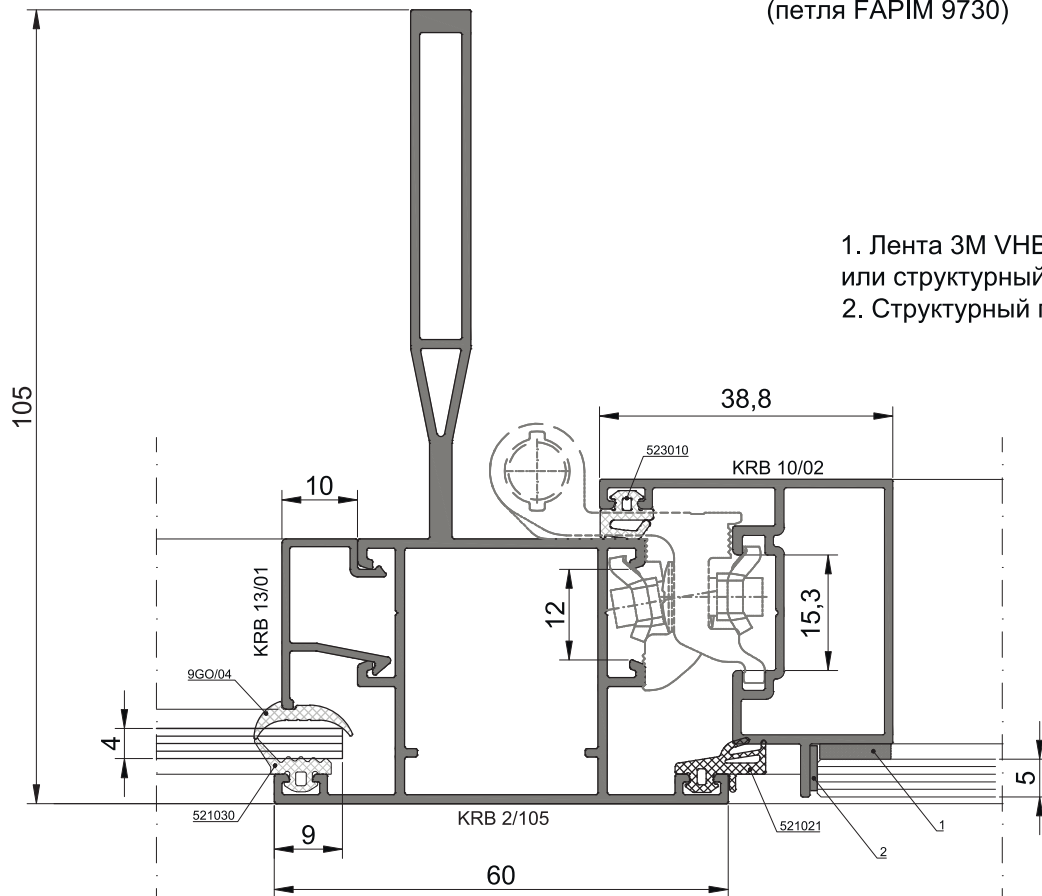
Вариант 2
(петля GIESSE 00150U)



Вариант 3
(петля ROTO 486 480)

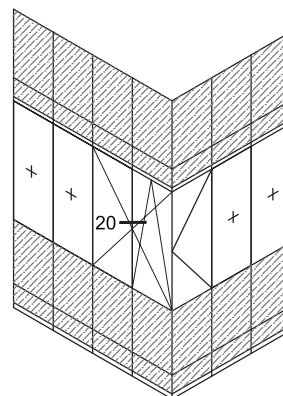
19.2

Вариант 1
(петля FAPIM 9730)

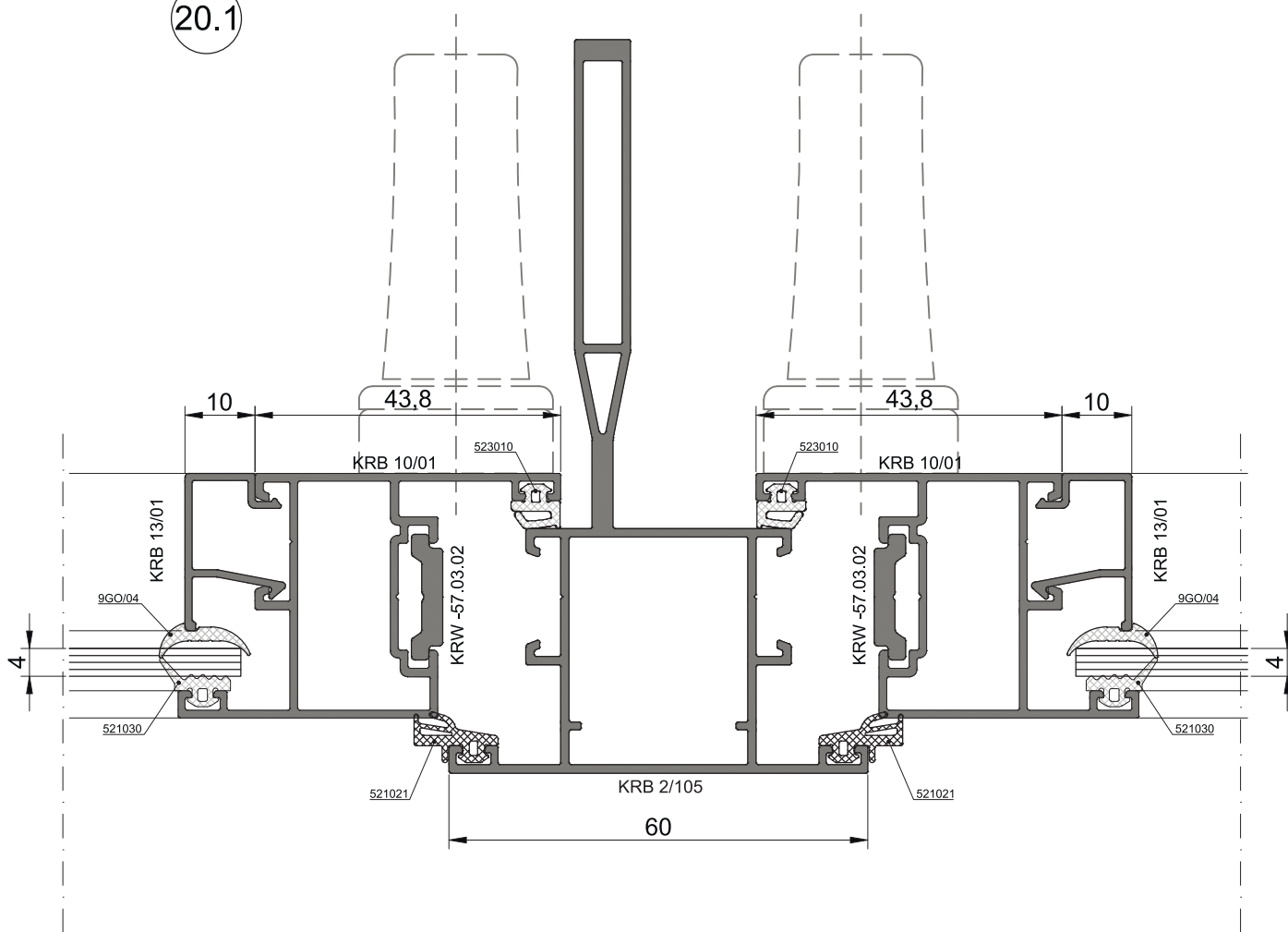


1. Лента 3M VHB-G23F или структурный герметик.
2. Структурный герметик

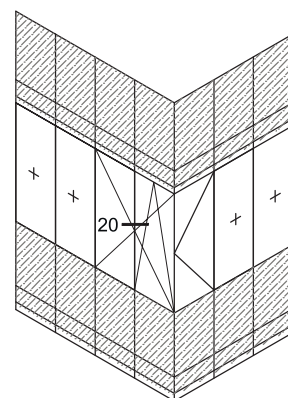
Конструкция комплексного балконного остекления с применением стоек и ригелей с узким внутренним пилоном.
С применением створок с поворотным и поворотно-откидным открыванием.



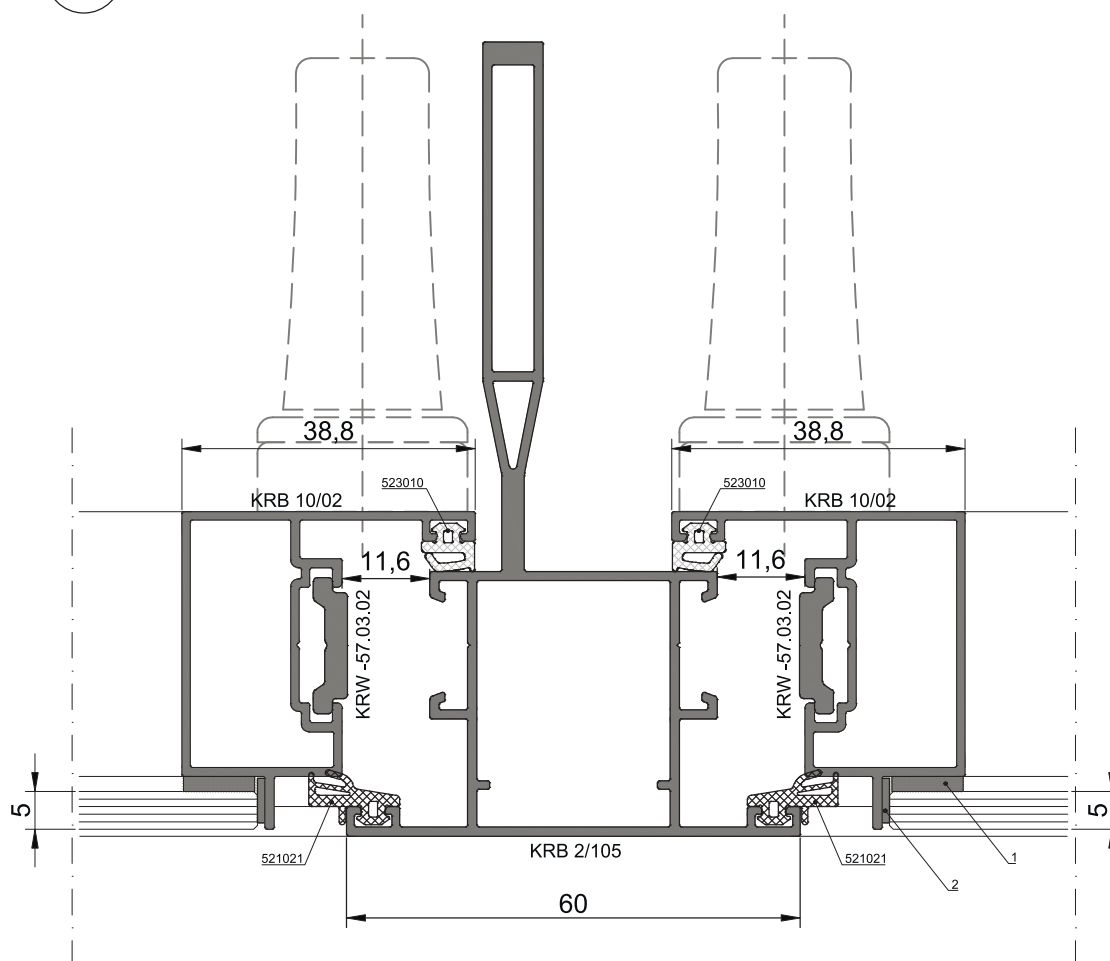
20.1



Конструкция комплексного балконного остекления
с применением стоек и ригелей с узким внутренним пилоном.
С применением створок с поворотным и поворотно-откидным открыванием.

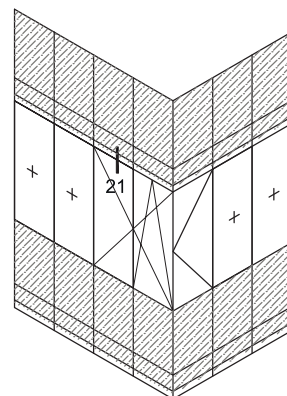


20.2

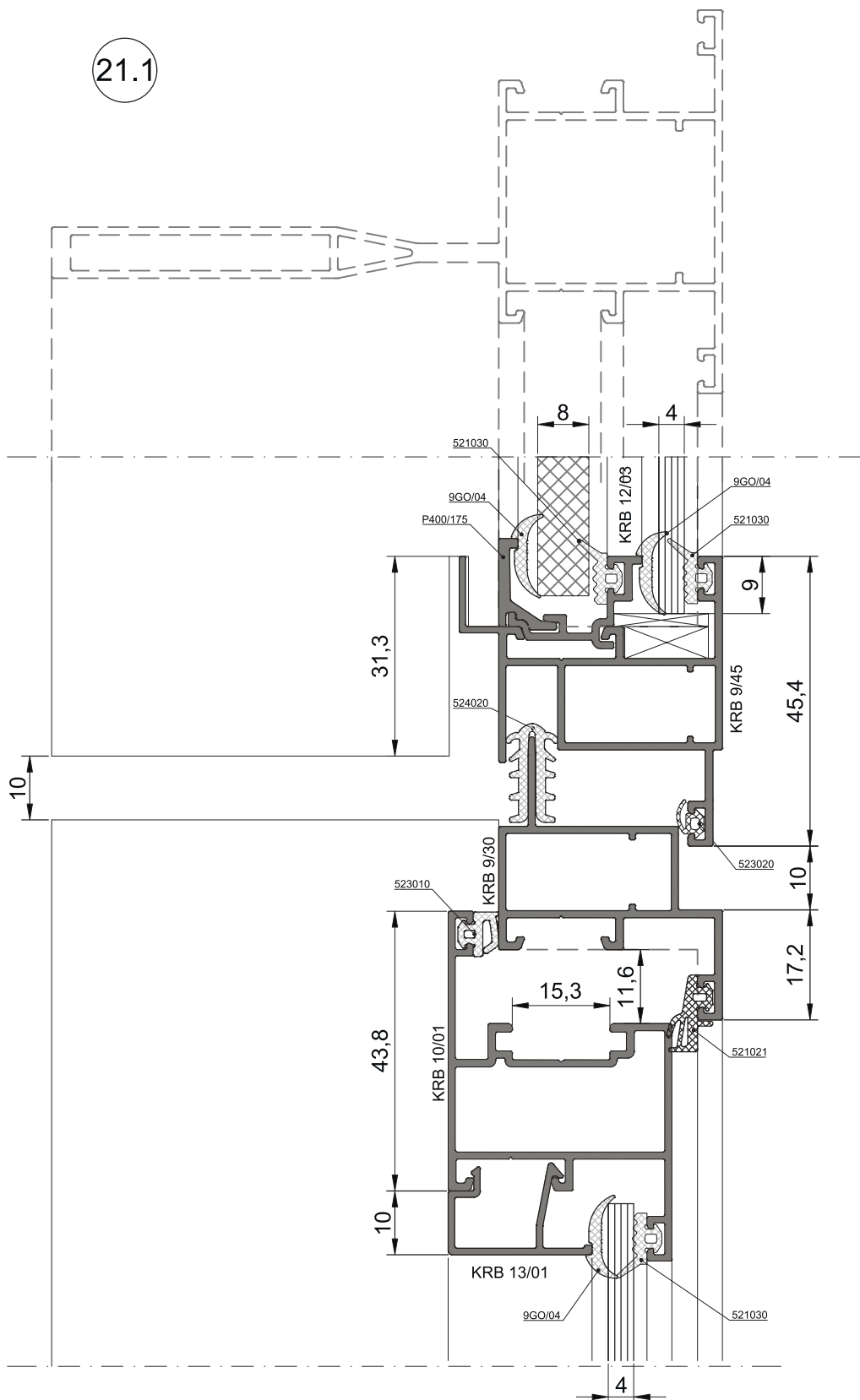


1. Лента 3M VHB-G23F или структурный герметик.
2. Структурный герметик

Конструкция комплексного балконного остекления
с применением стоек и ригелей с узким внутренним пилоном.
С применением створок с поворотным и поворотно-откидным открыванием.

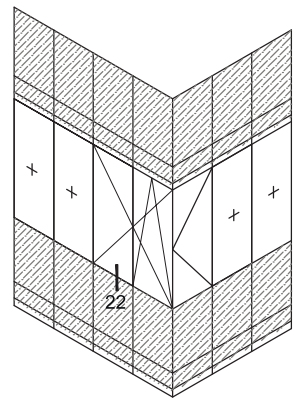
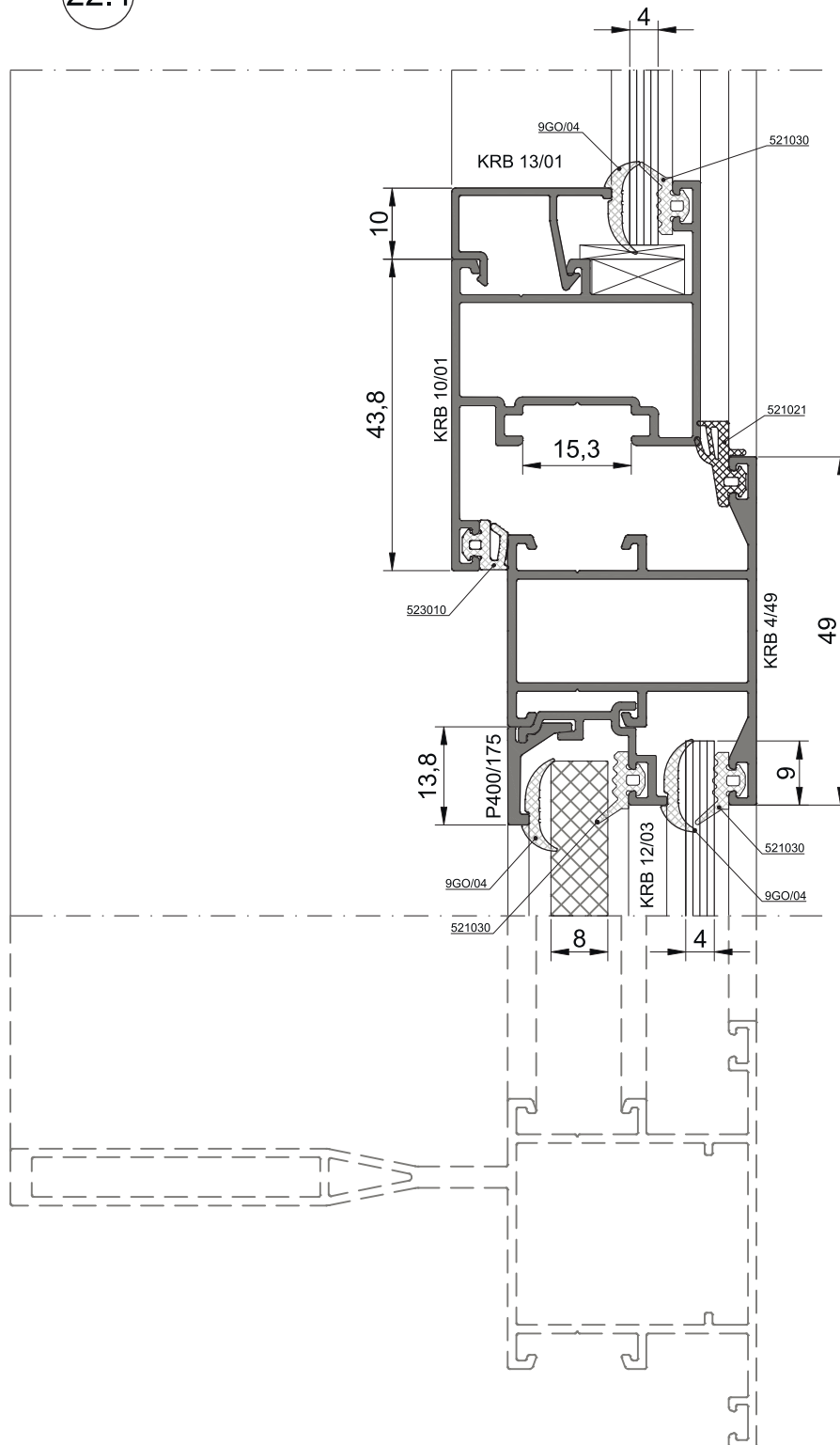


21.1



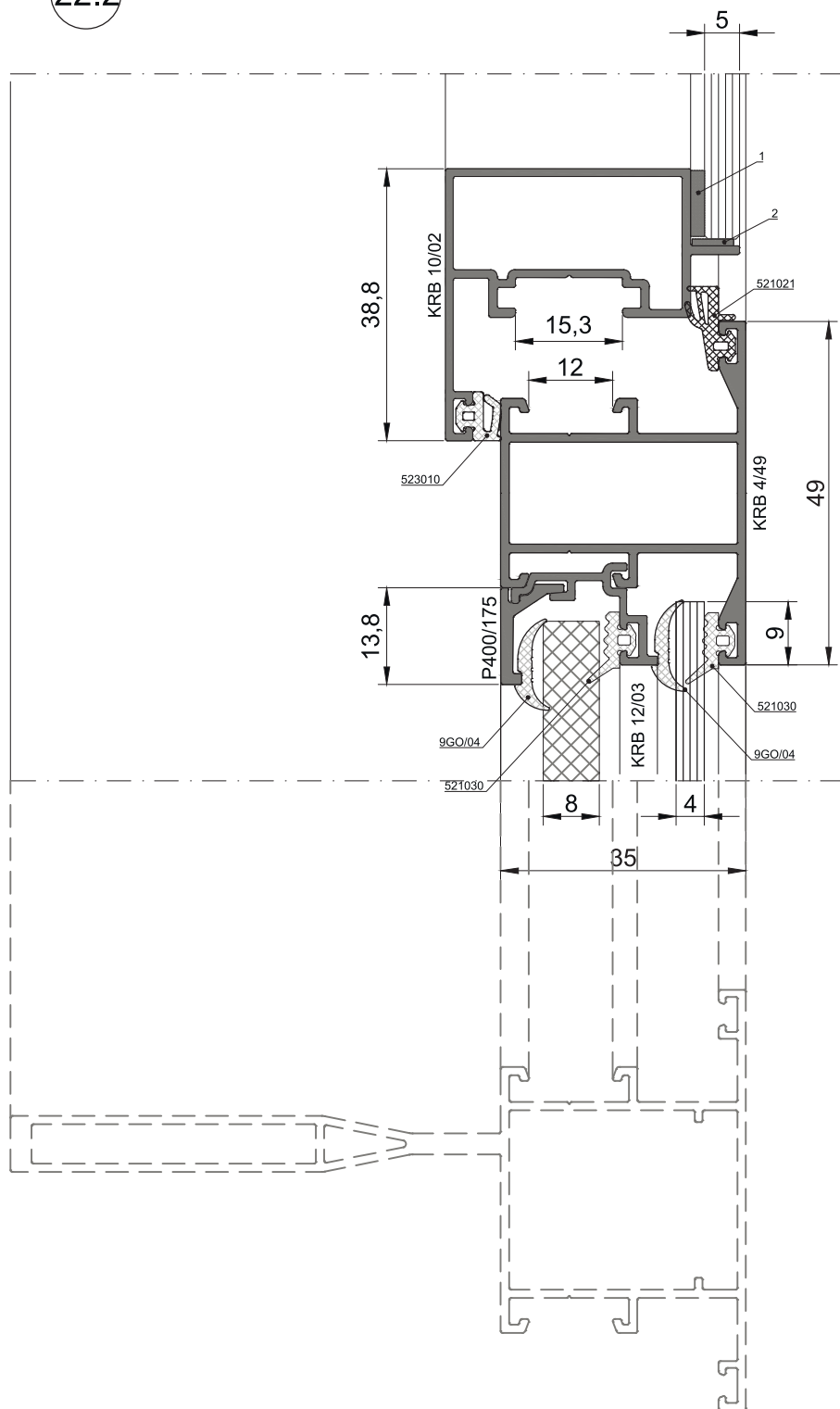
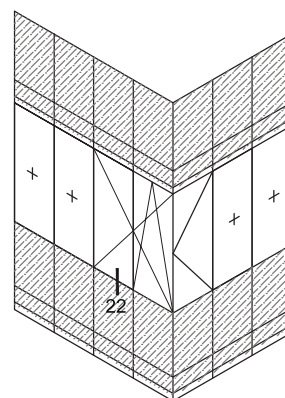
Конструкция комплексного балконного остекления
с применением стоек и ригелей с узким внутренним пилоном.
С применением створок с поворотным и поворотно-откидным открыванием.

22.1



Конструкция комплексного балконного остекления
с применением стоек и ригелей с узким внутренним пилоном.
С применением створок с поворотным и поворотно-откидным открыванием.

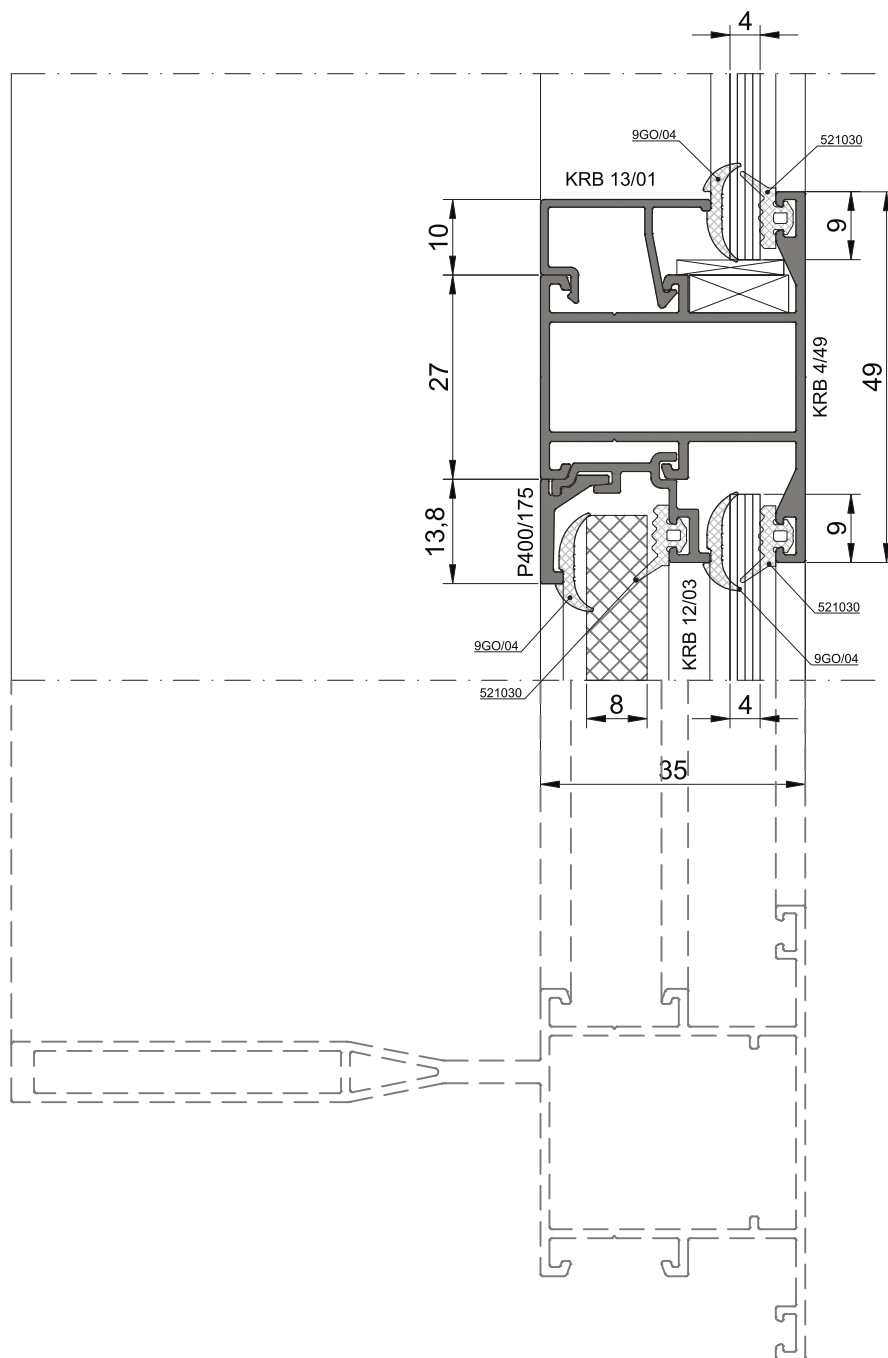
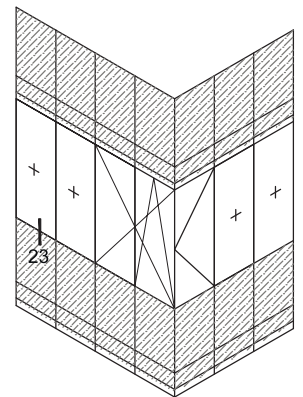
22.2



1. Лента 3М VHB-G23F или структурный герметик.
2. Структурный герметик

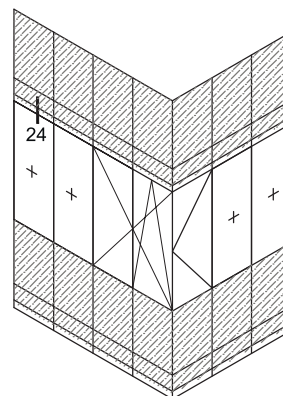
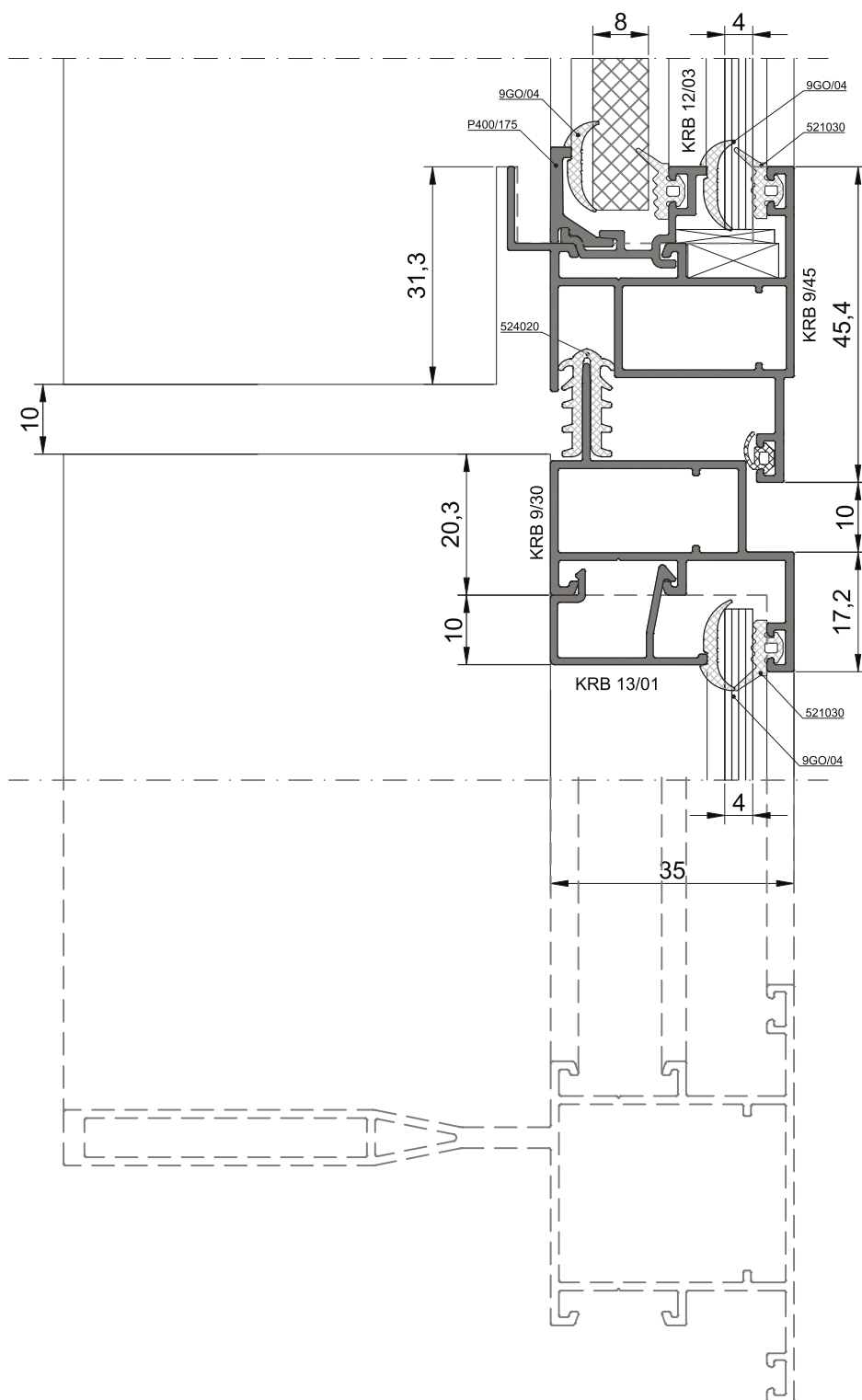
Конструкция комплексного балконного остекления
с применением стоек и ригелей с узким внутренним пилоном.
С применением створок с поворотным и поворотно-откидным открыванием.

23



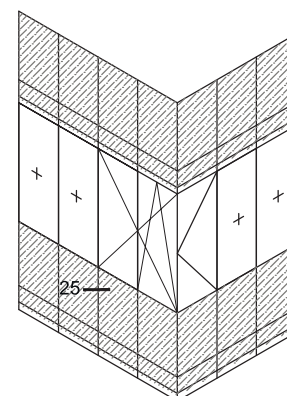
Конструкция комплексного балконного остекления
с применением стоек и ригелей с узким внутренним пилоном.
С применением створок с поворотным и поворотно-откидным открыванием.

24

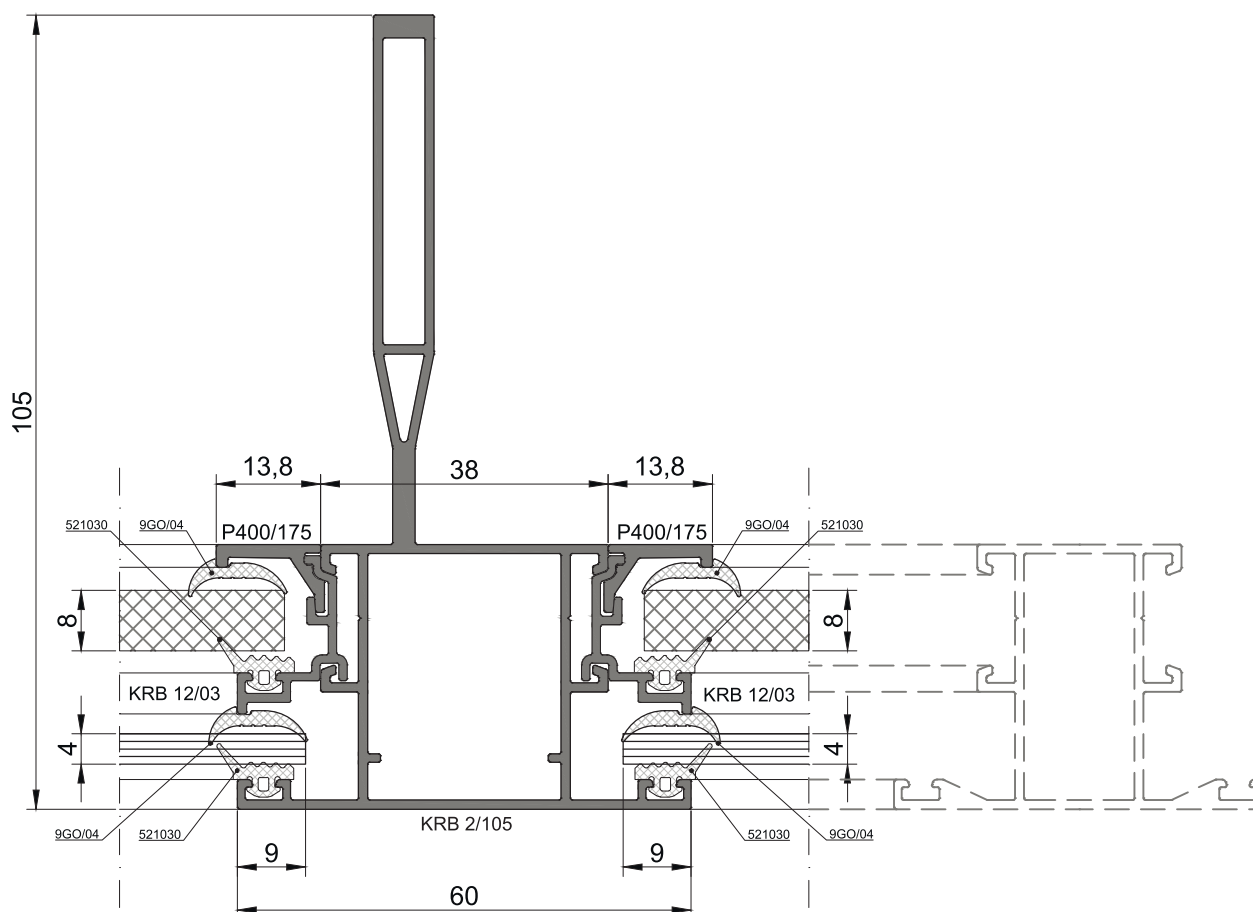


1. Уплотнитель арт. 9GO/04
2. Уплотнитель арт. 521030

Конструкция комплексного балконного остекления
с применением стоек и ригелей с узким внутренним пилоном.
С применением створок с поворотным и поворотно-откидным открыванием.

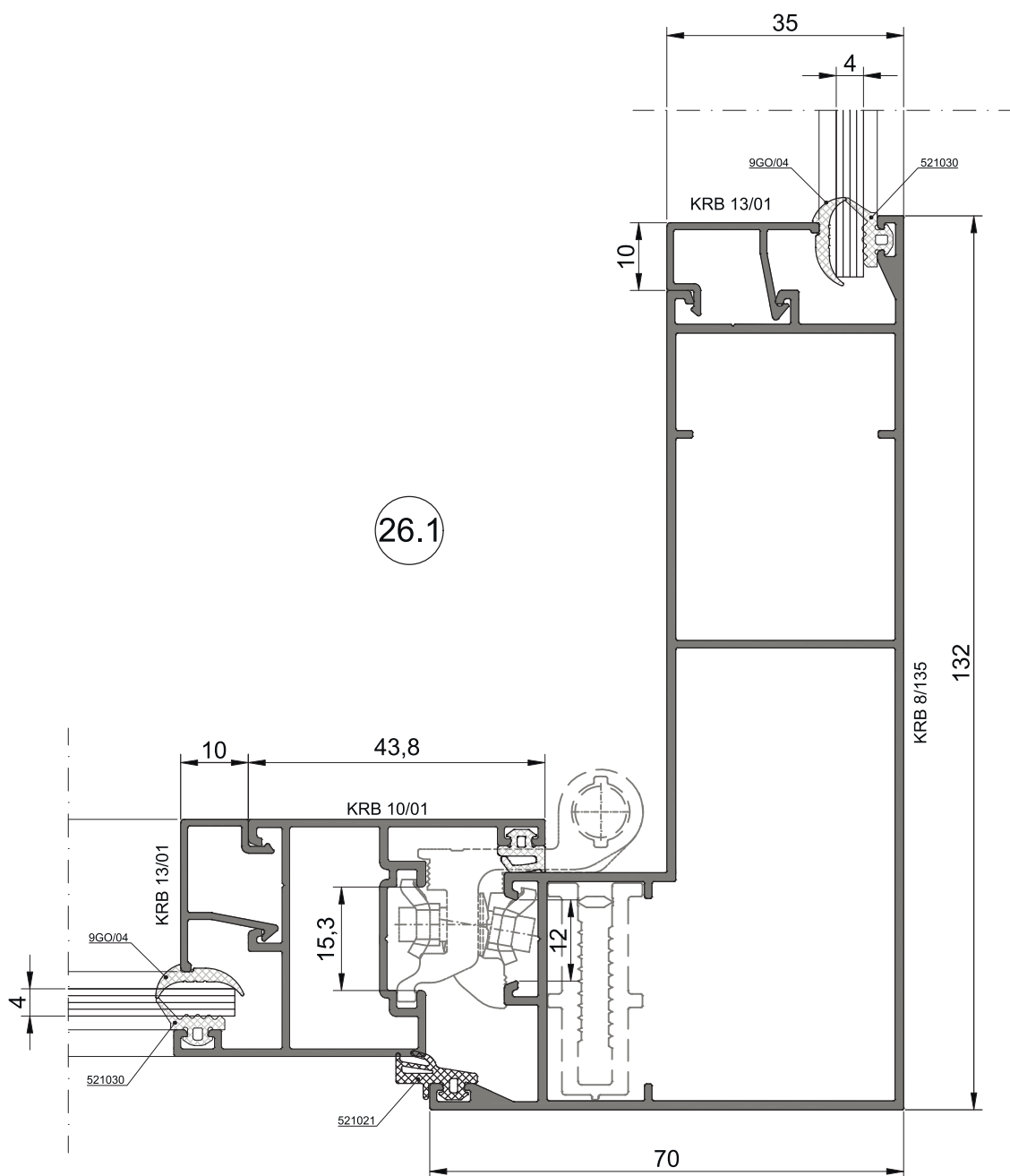
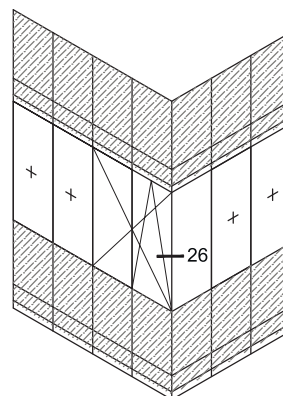


25

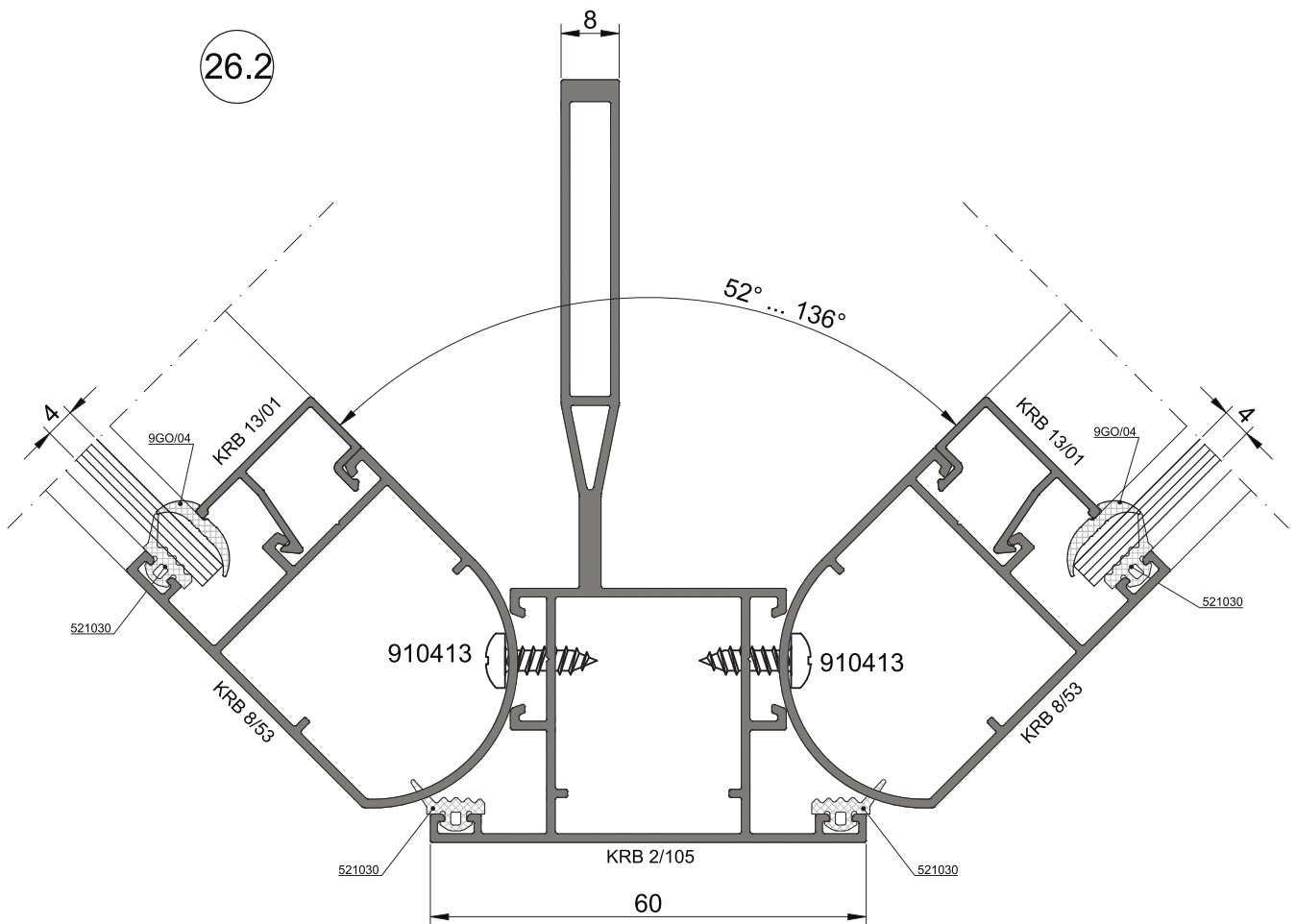
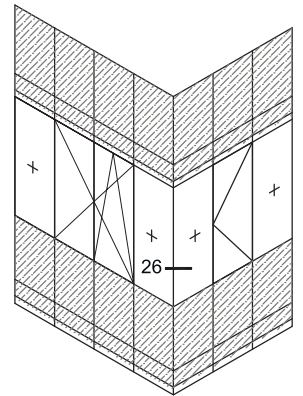


1. Уплотнитель арт. 9GO/04
2. Уплотнитель арт. 521030

Конструкция комплексного балконного остекления с применением стоек и ригелей с узким внутренним пилоном.
Варианты угловых соединений конструкций.

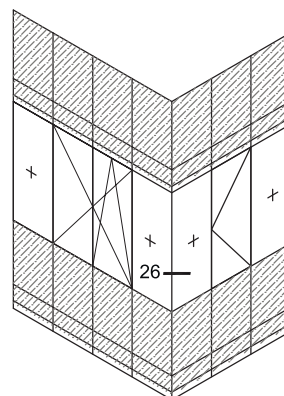


Конструкция комплексного балконного остекления с применением стоек и ригелей с узким внутренним пилоном.
Варианты угловых соединений конструкций.

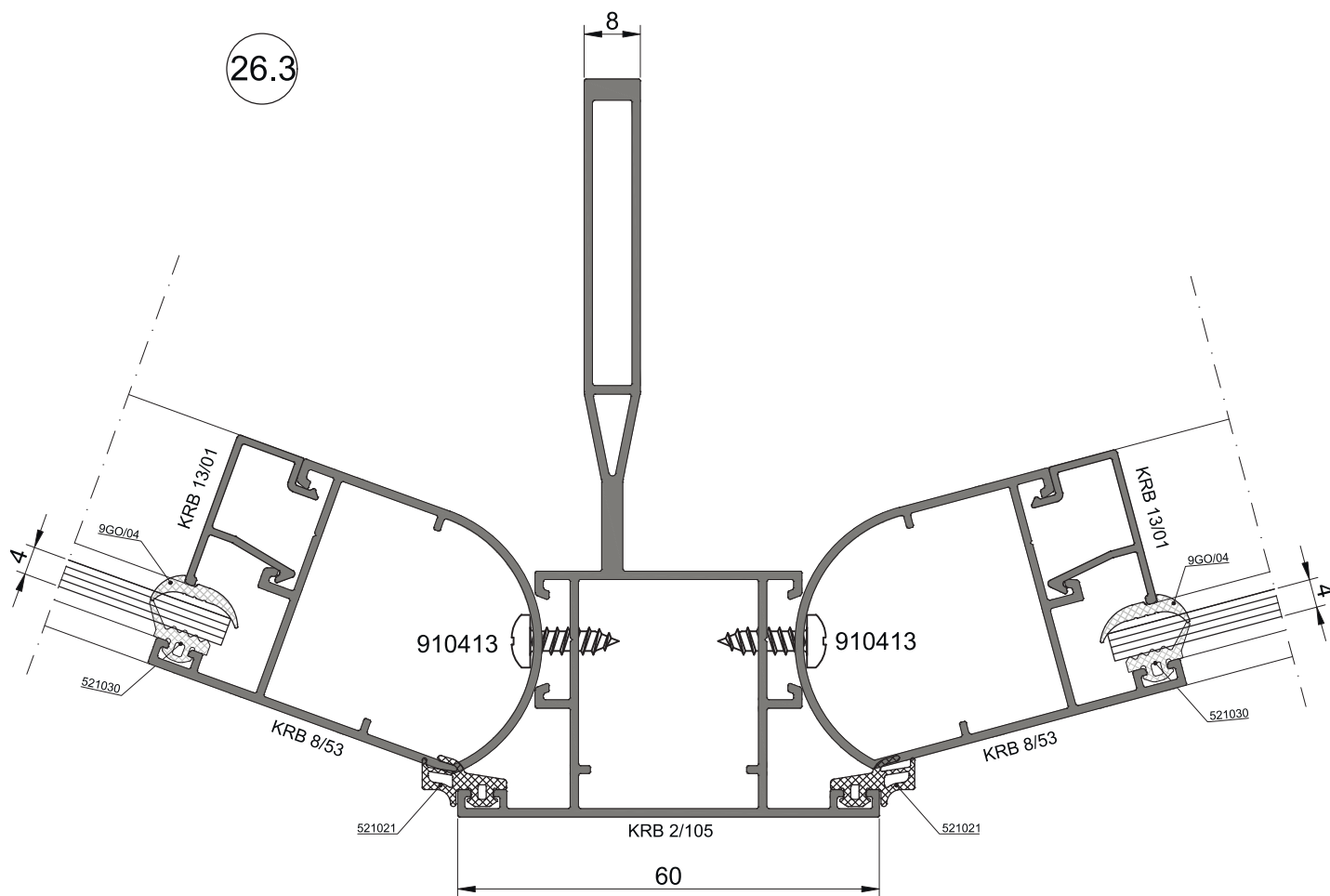


Примечание: При развороте конструкции более чем на 136 град. уплотнитель 521030 заменить на уплотнитель 521021

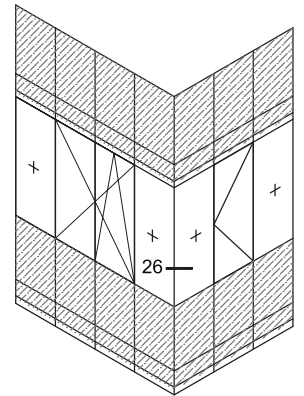
Конструкция комплексного балконного остекления
с применением стоек и ригелей с узким внутренним пилоном.
Варианты угловых соединений конструкций.



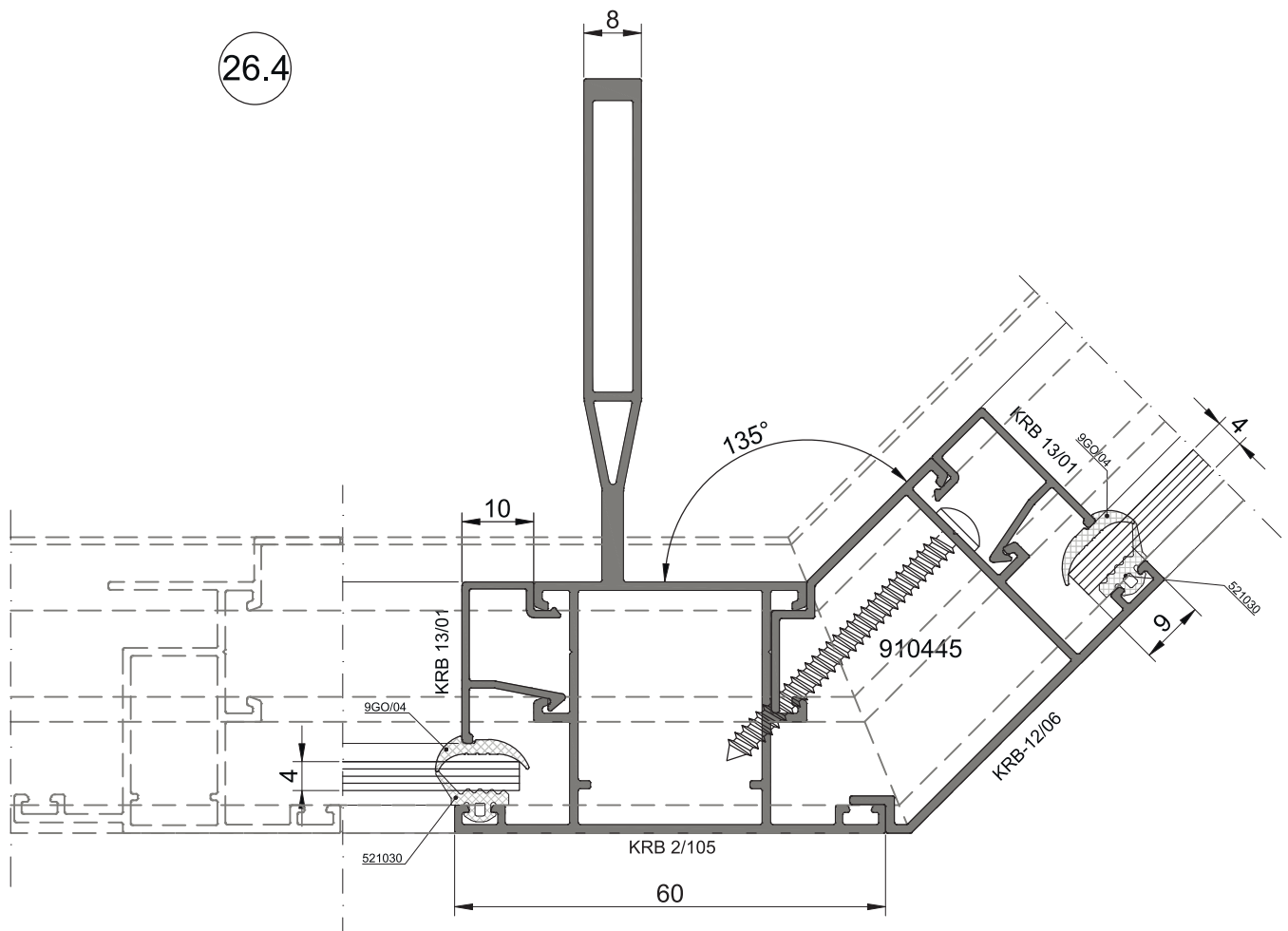
26.3



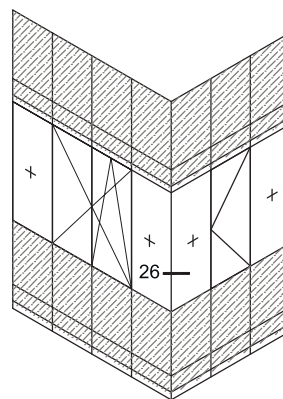
Конструкция комплексного балконного остекления с применением стоек и ригелей с узким внутренним пилоном.
Варианты угловых соединений конструкций.



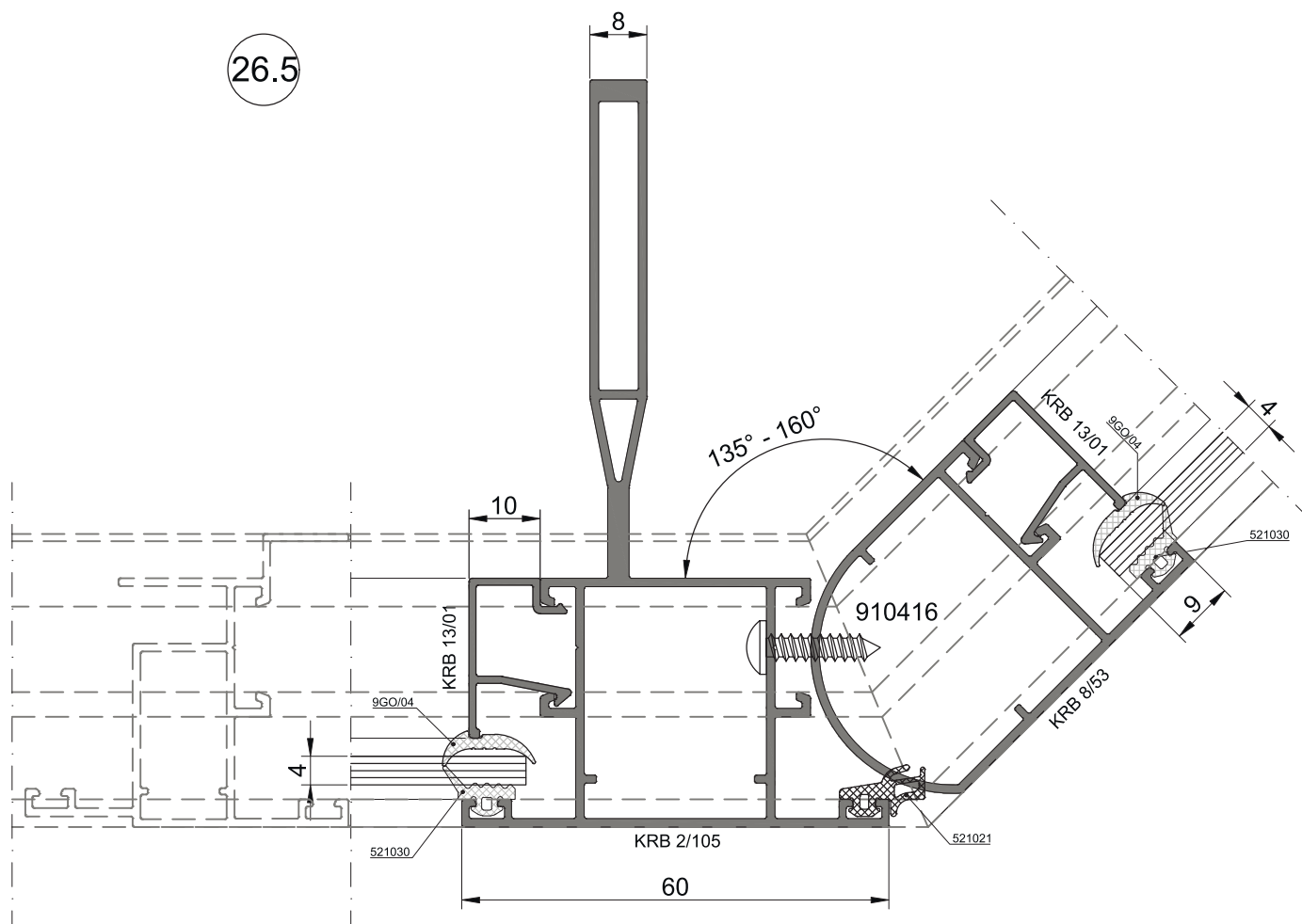
26.4



Конструкция комплексного балконного остекления с применением стоек и ригелей с узким внутренним пилоном.
Варианты угловых соединений конструкций.

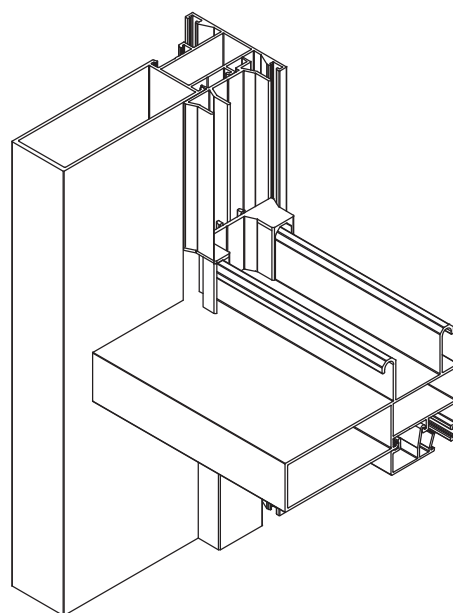
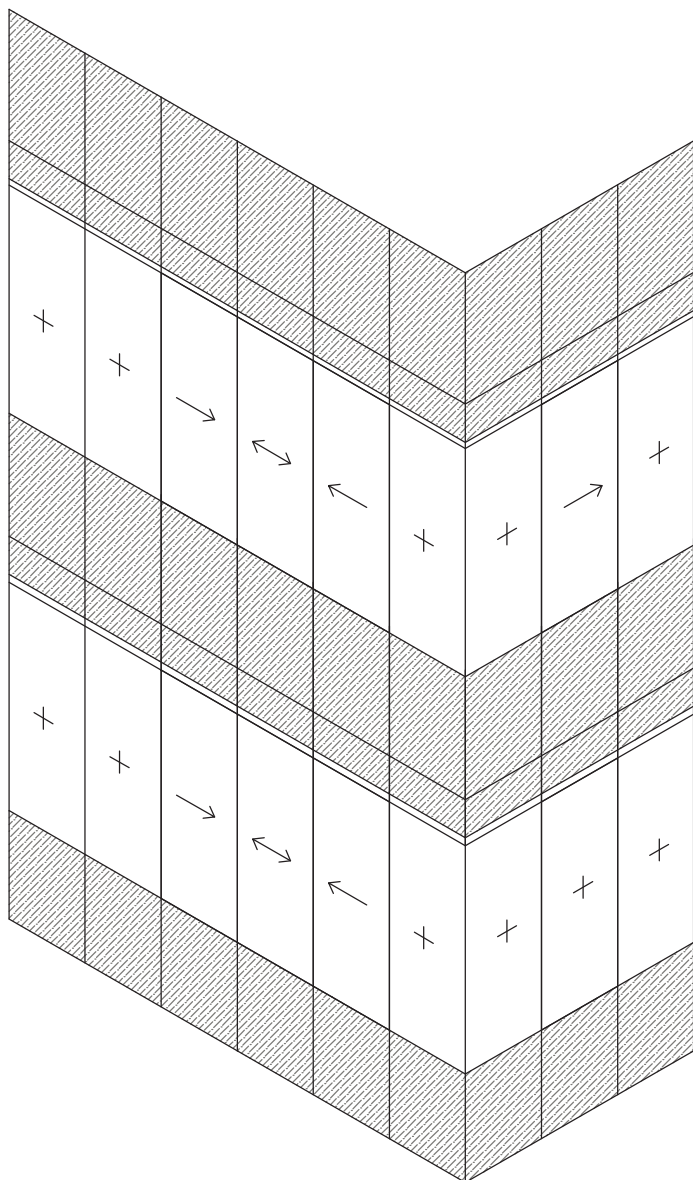


26.5

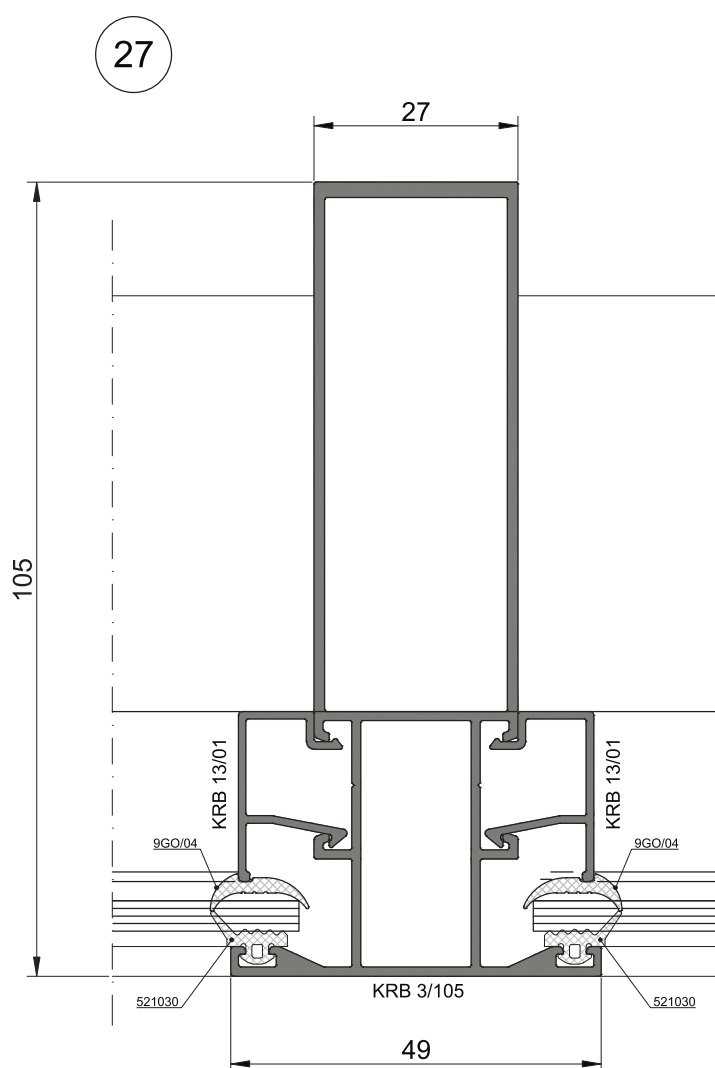
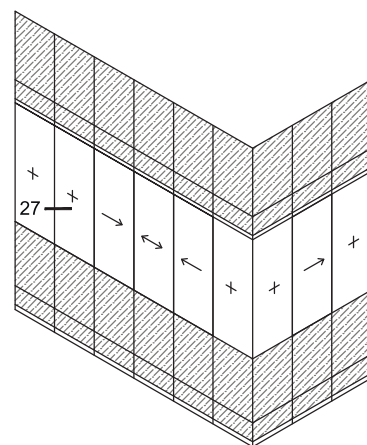


Конструкция комплексного балконного остекления
с применением стоек и ригелей с широким внутренним пилоном.

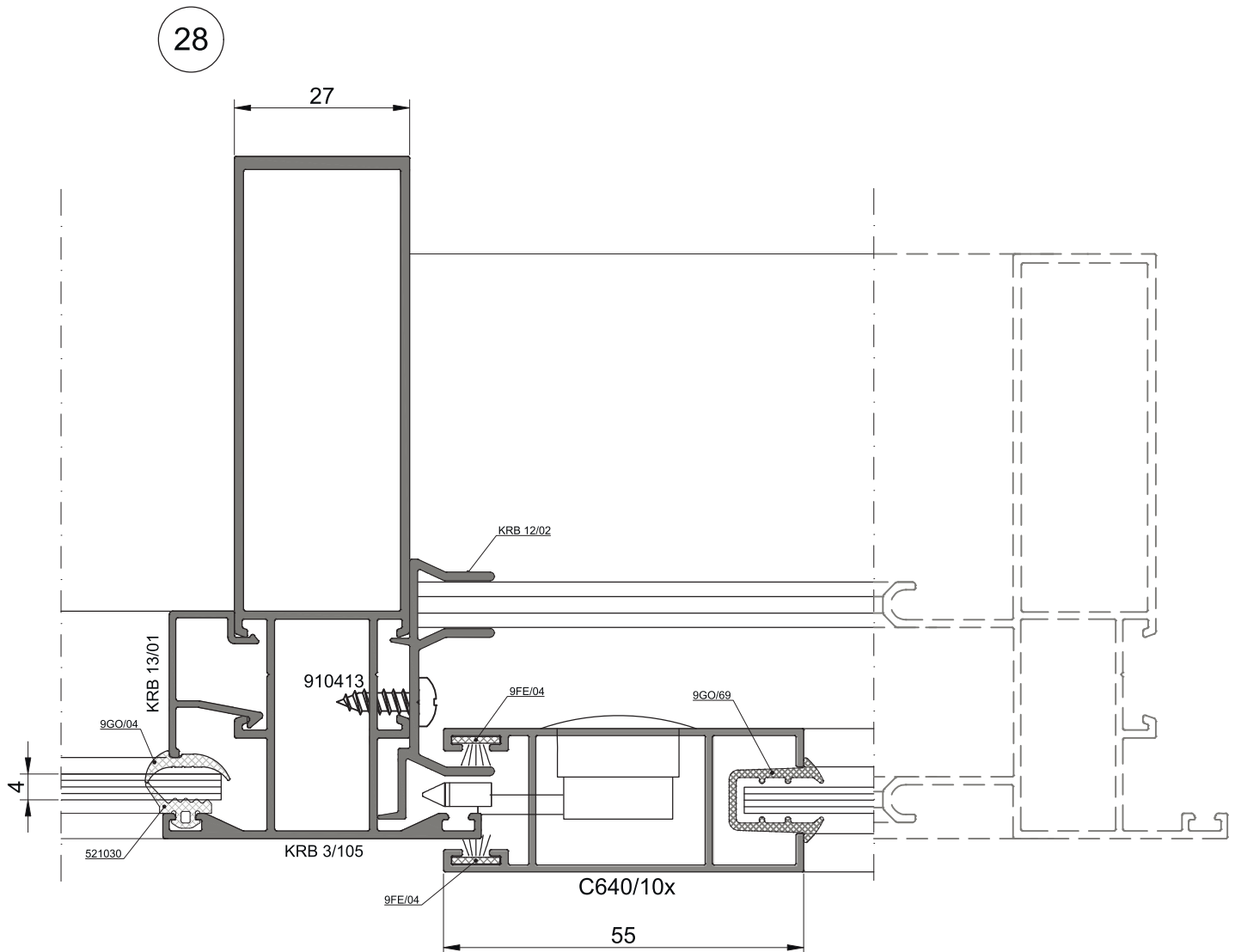
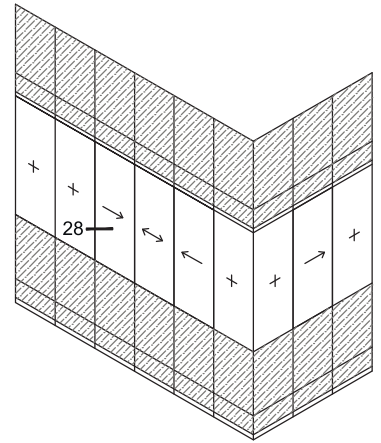
С применением раздвижных створок.



Конструкция комплексного балконного остекления
с применением стоек и ригелей с широким внутренним пилоном.
С применением раздвижных створок.

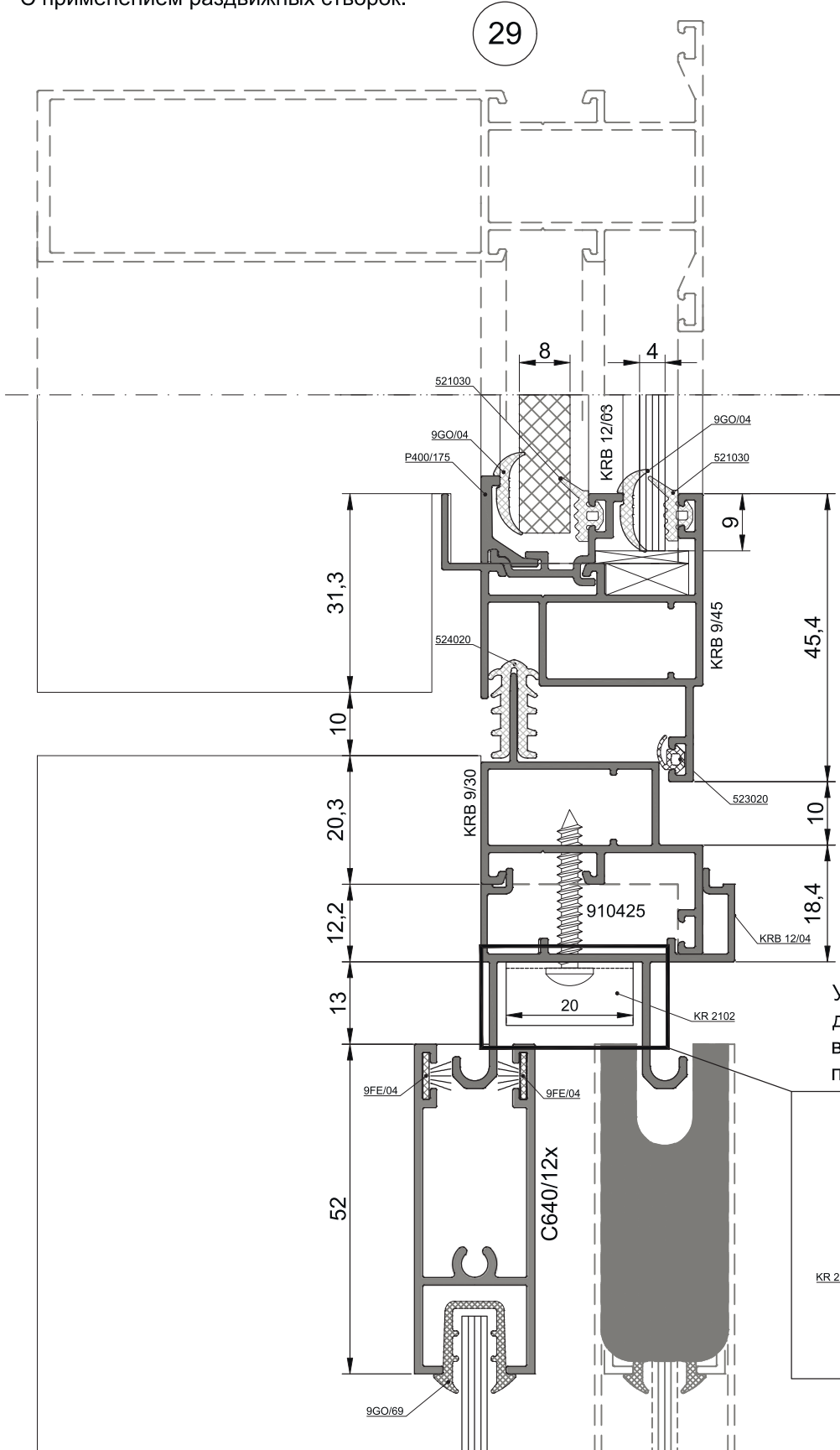
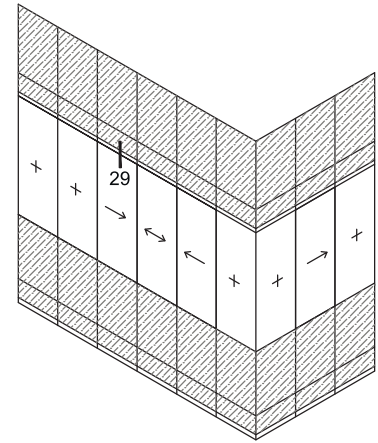


Конструкция комплексного балконного остекления
с применением стоек и ригелей с широким внутренним пилоном.
С применением раздвижных створок.

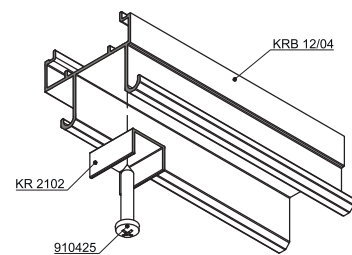


Конструкция комплексного балконного остекления с применением стоек и ригелей с широким внутренним пилоном. С применением раздвижных створок.

29

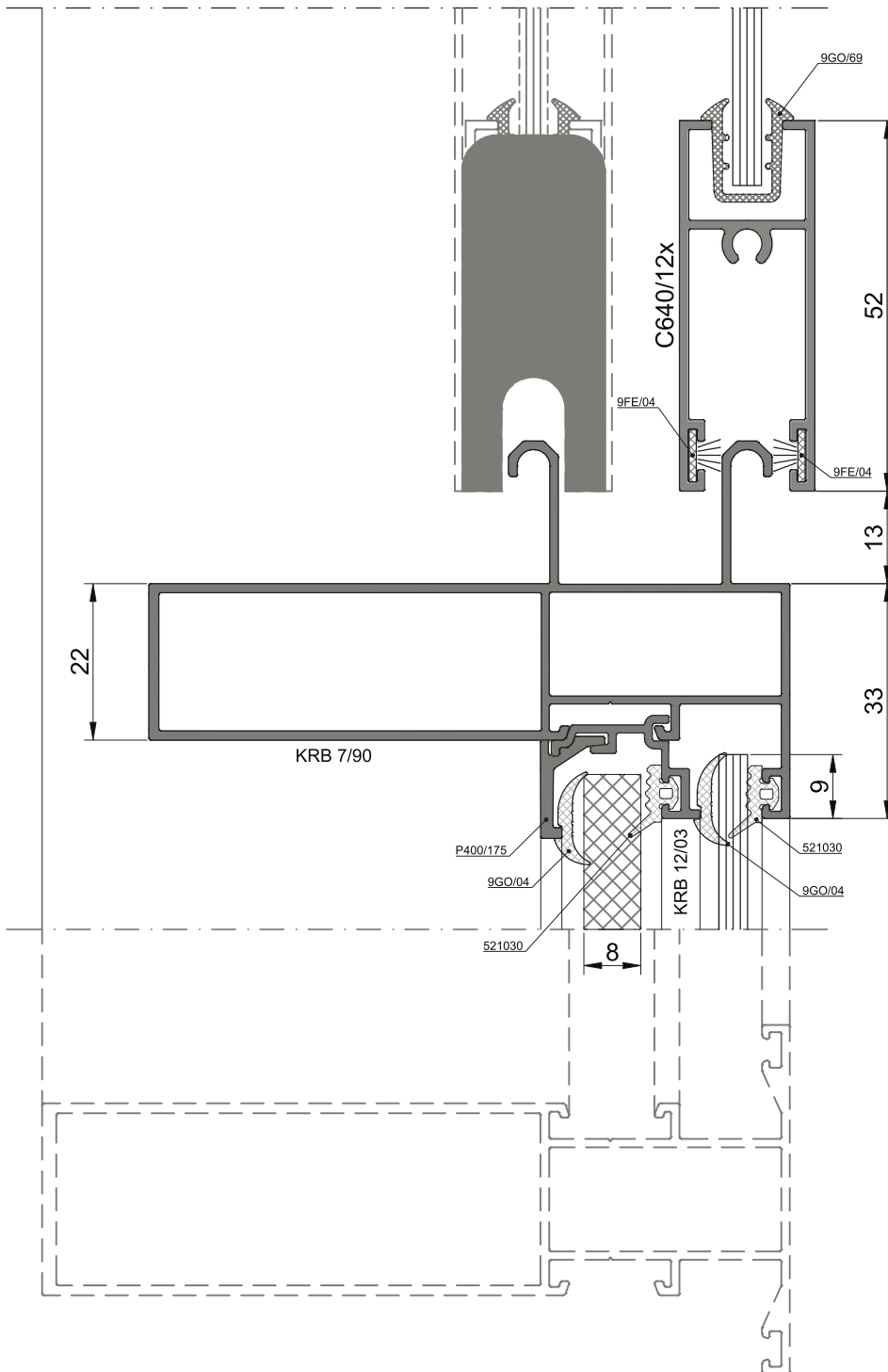
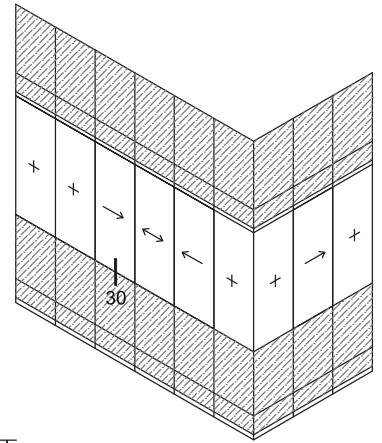


Установка профиля KR2102 для предотвращения выпадания створок (длина порезки 20мм.)

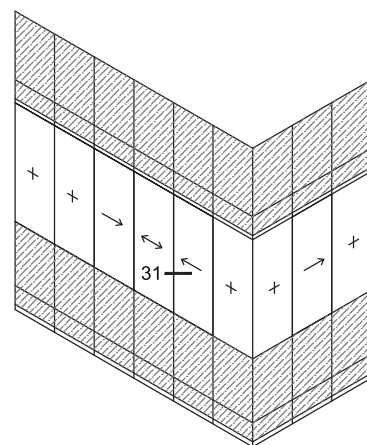


Конструкция комплексного балконного остекления
с применением стоек и ригелей с широким внутренним пилоном.
С применением раздвижных створок.

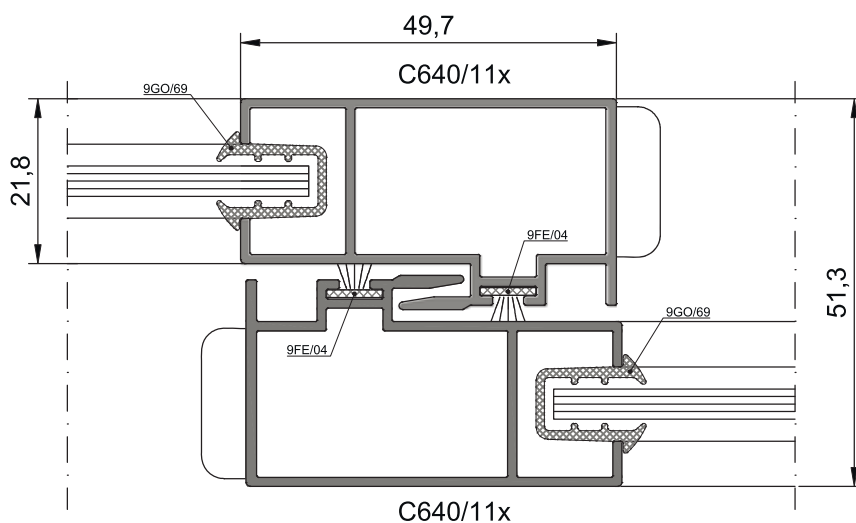
30



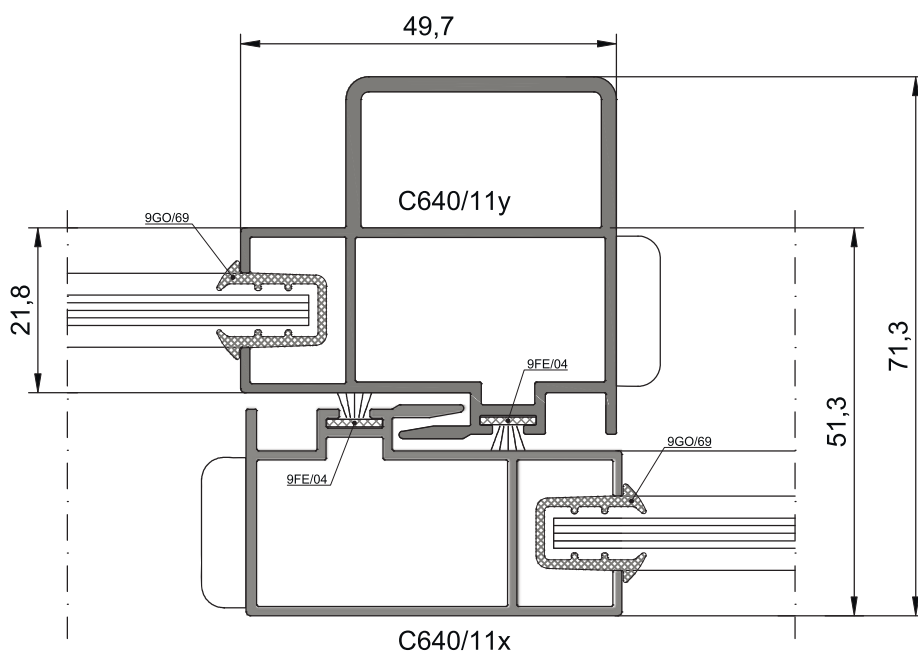
Конструкция комплексного балконного остекления с применением стоек и ригелей с широким внутренним пилоном. С применением раздвижных створок.



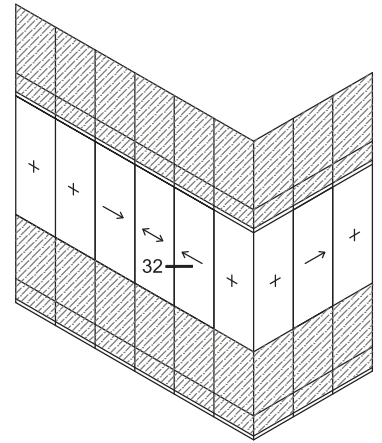
31.1



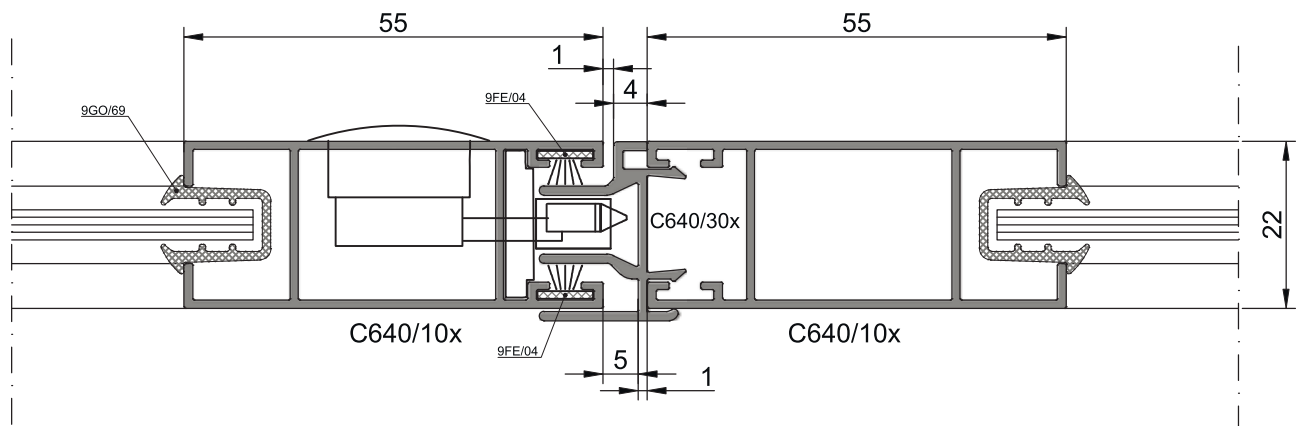
31.2



Конструкция комплексного балконного остекления
с применением стоек и ригелей с широким внутренним пилоном.
С применением раздвижных створок.

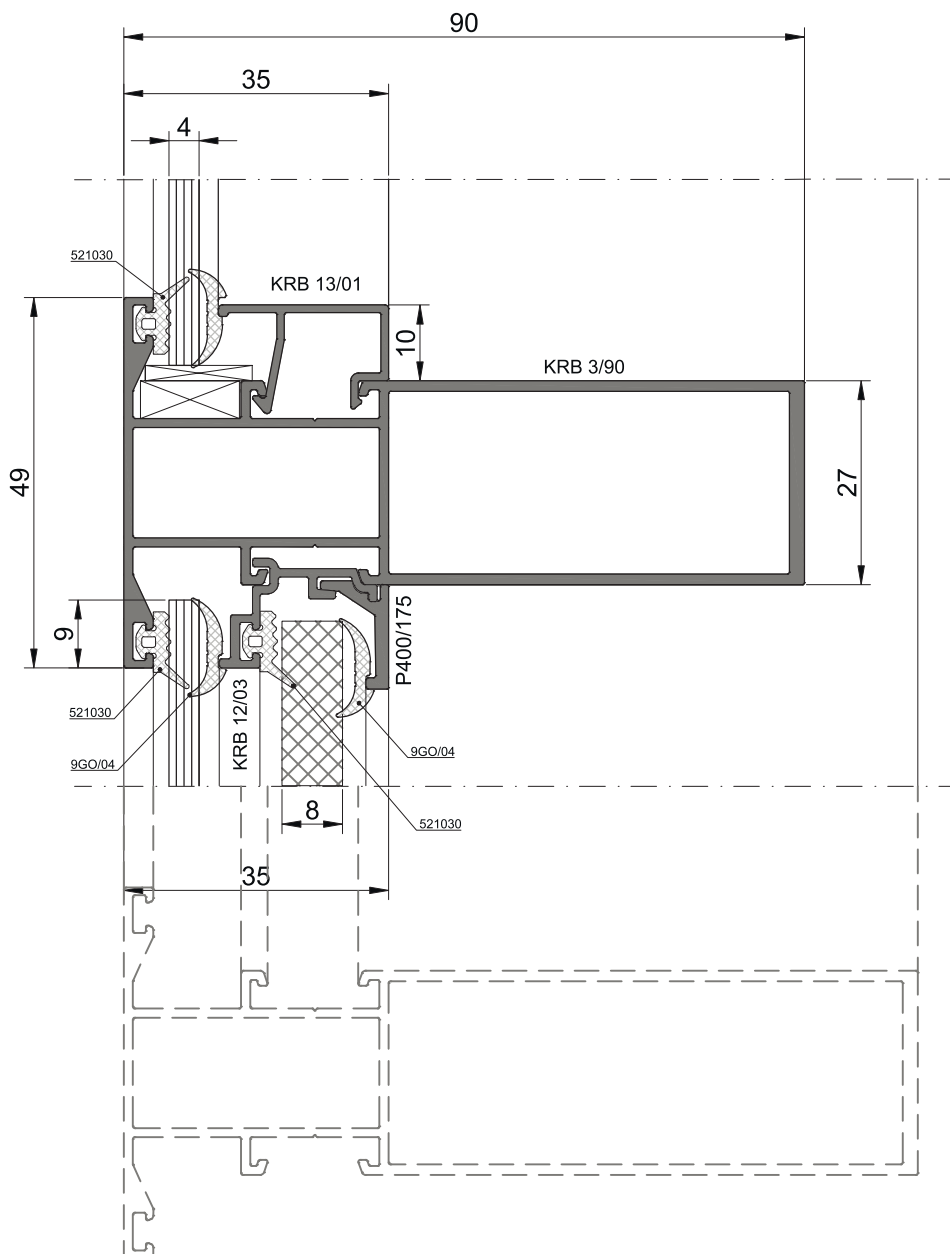
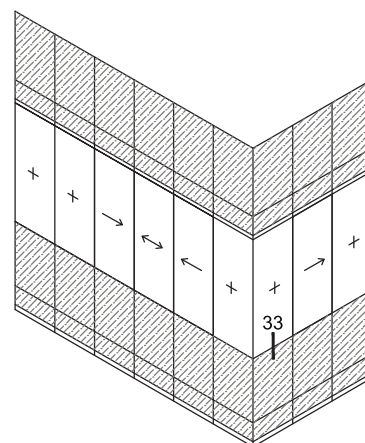


32

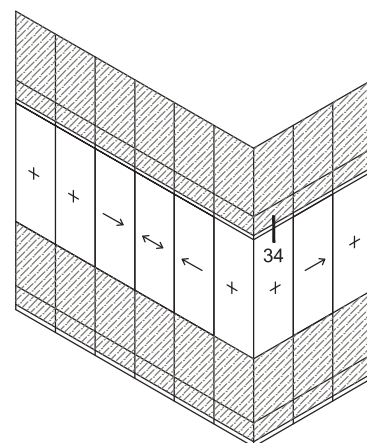


Конструкция комплексного балконного остекления
с применением стоек и ригелей с широким внутренним пилоном.
С применением раздвижных створок.

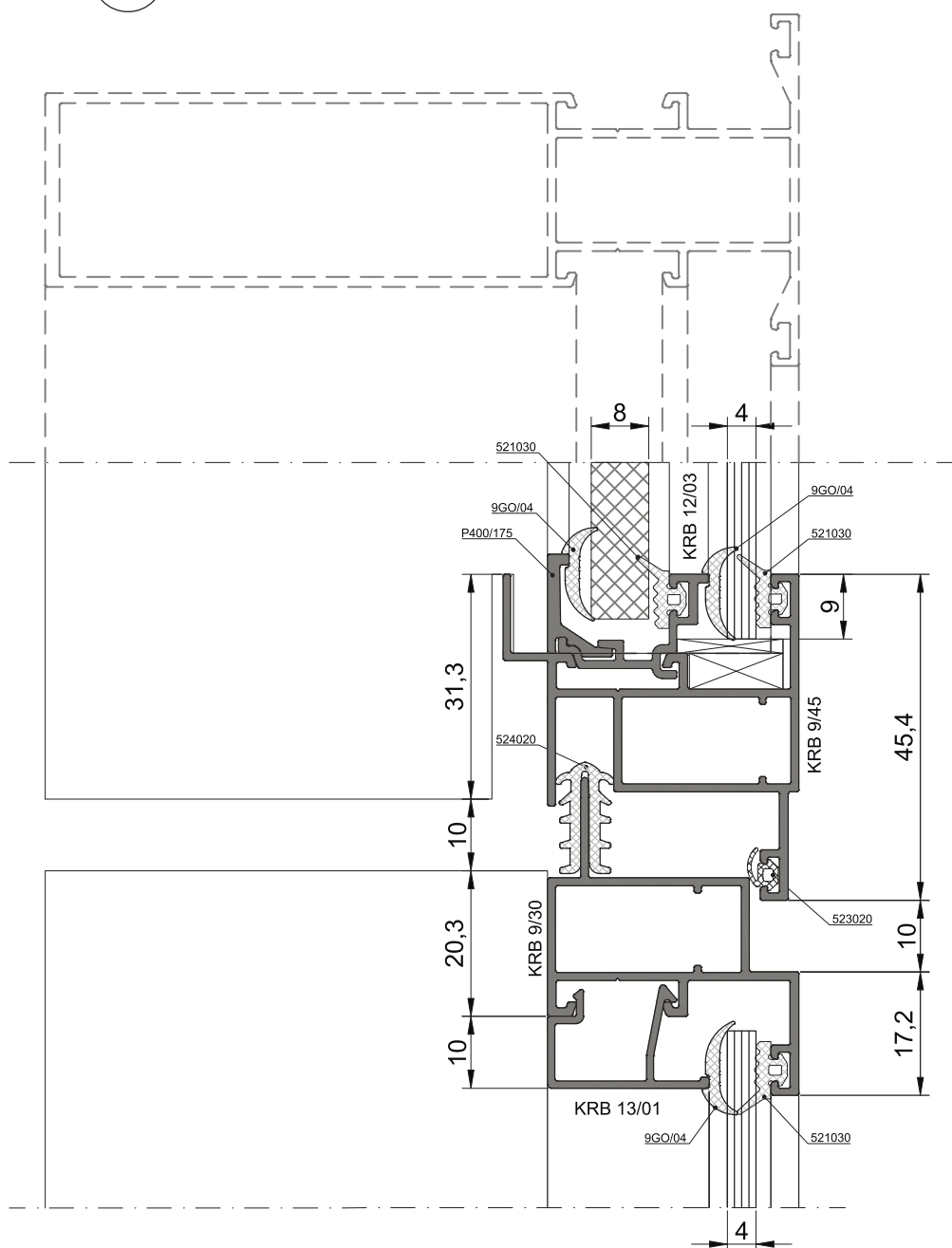
33



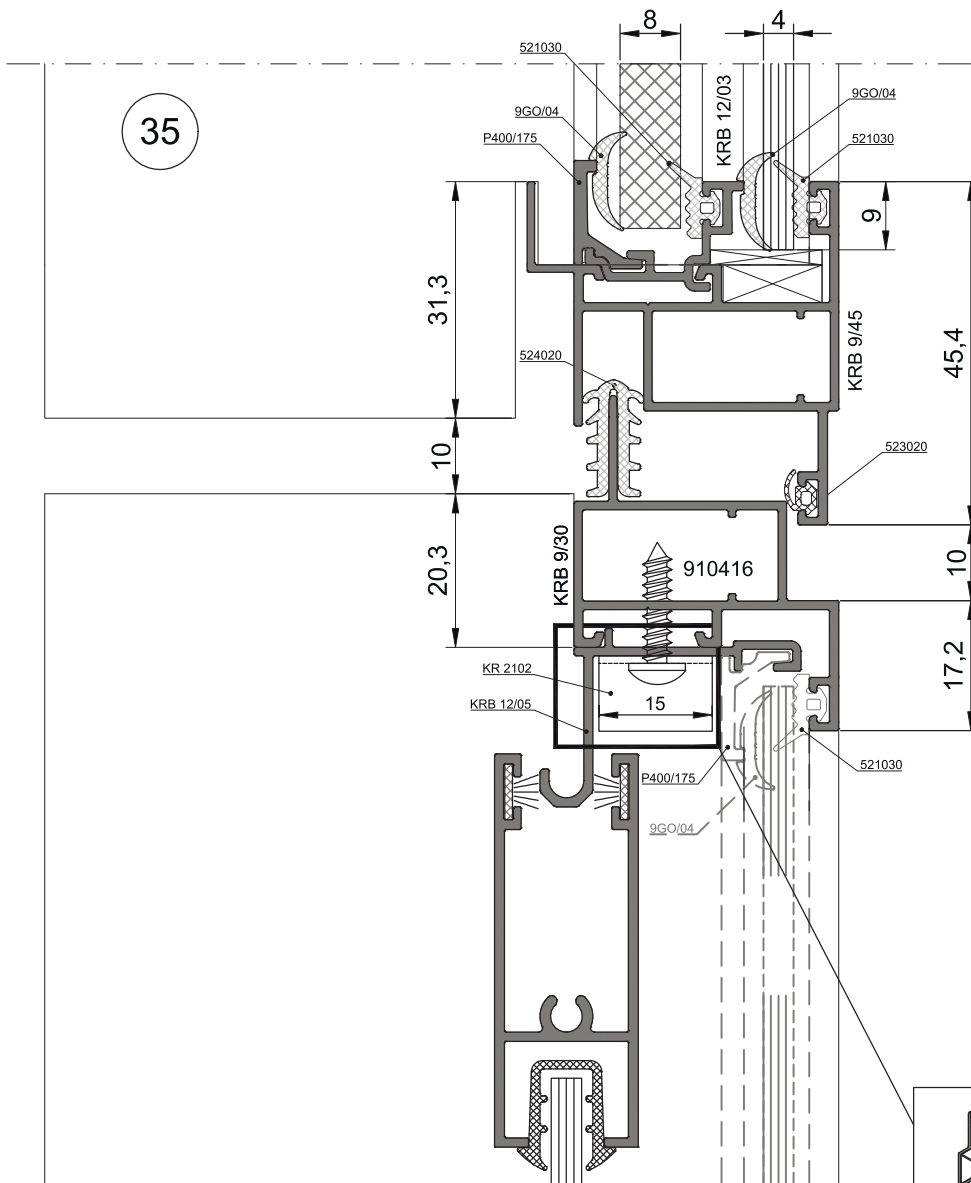
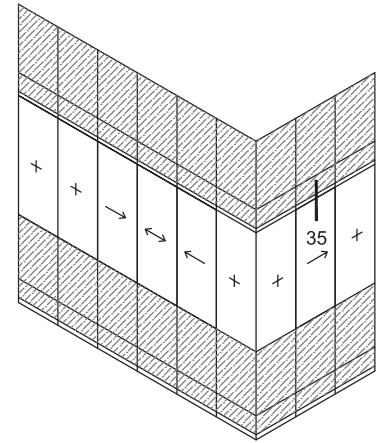
Конструкция комплексного балконного остекления
с применением стоек и ригелей с широким внутренним пилоном.
С применением раздвижных створок.



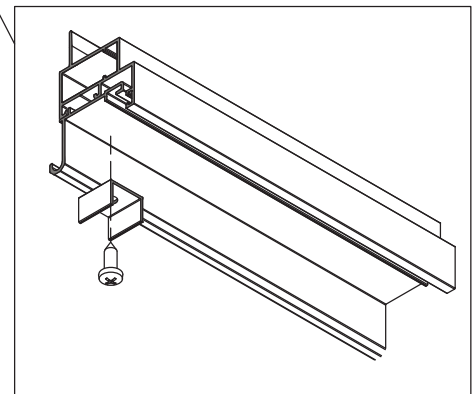
34



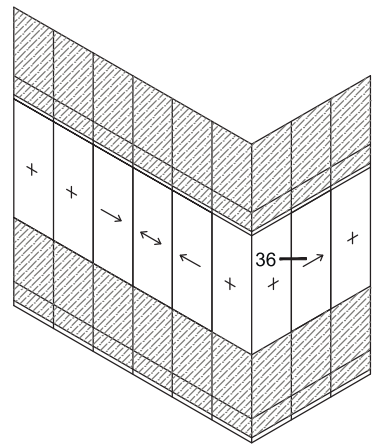
Конструкция комплексного балконного остекления
с применением стоек и ригелей с широким внутренним пилоном.
С применением раздвижных створок.



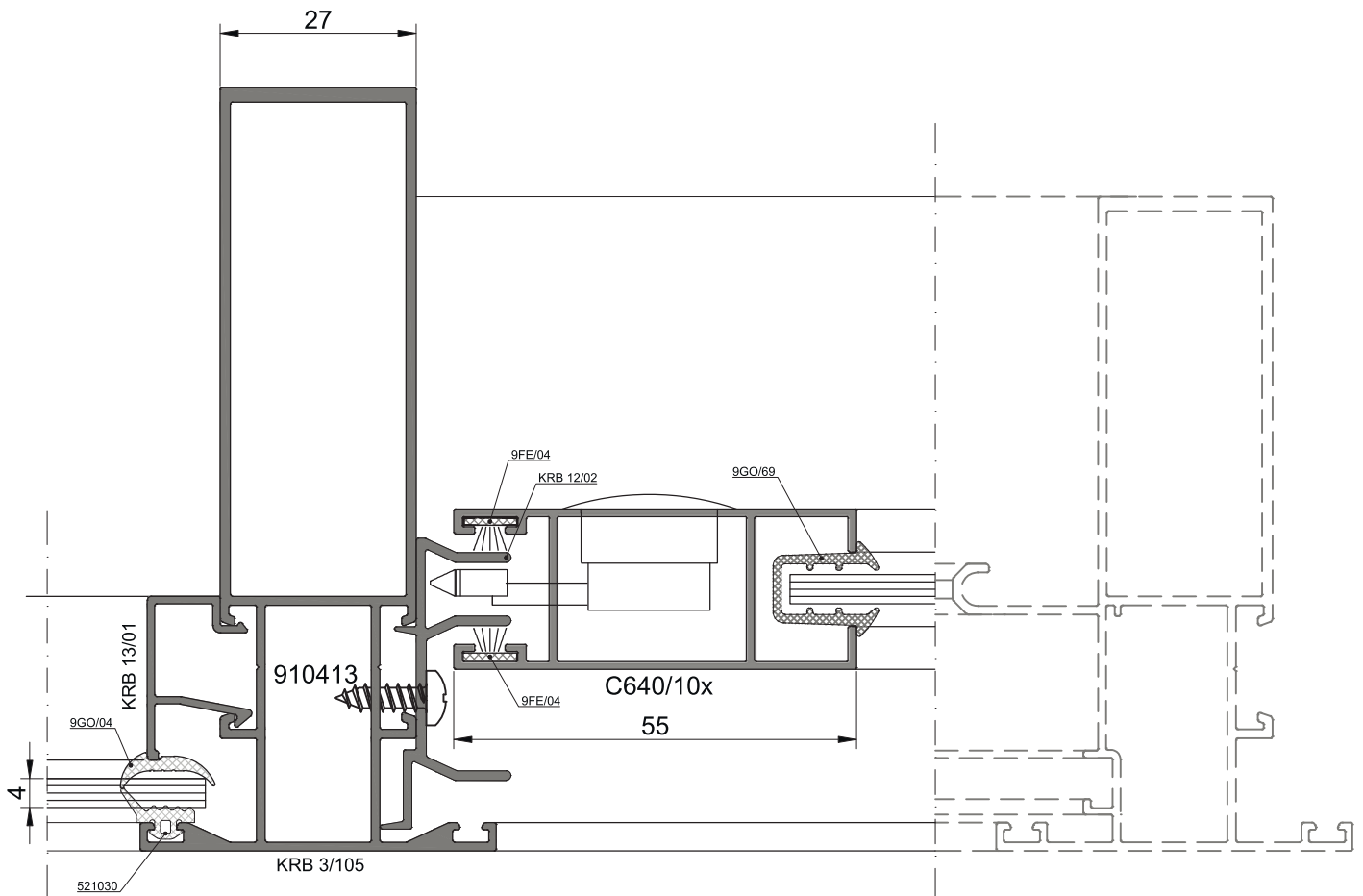
Установка профиля KR2102
для предотвращения
выпадания створок (длина
порезки 15мм.)



Конструкция комплексного балконного остекления с применением стоек и ригелей с широким внутренним пилоном. С применением раздвижных створок.

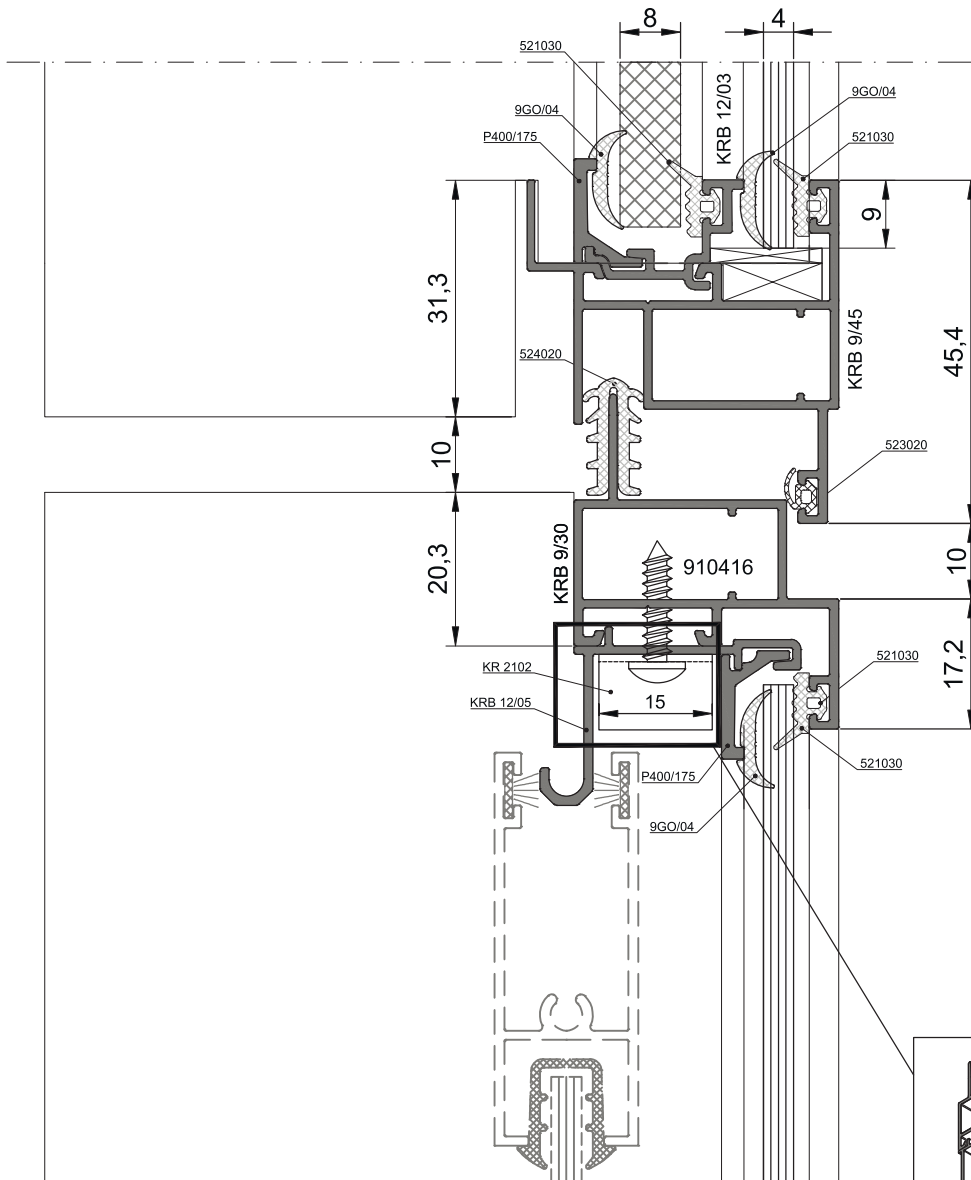
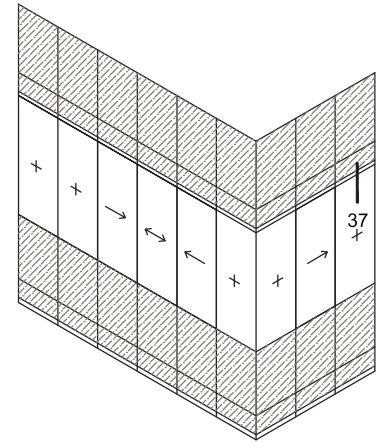


36

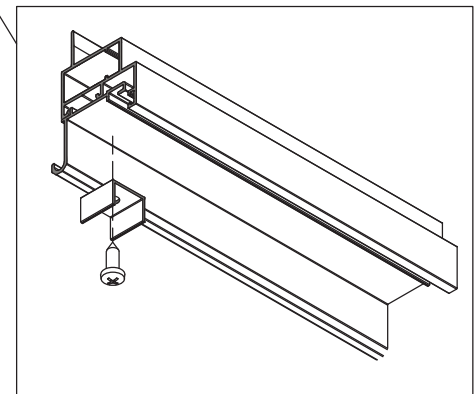


Конструкция комплексного балконного остекления
с применением стоек и ригелей с широким внутренним пилоном.
С применением раздвижных створок.

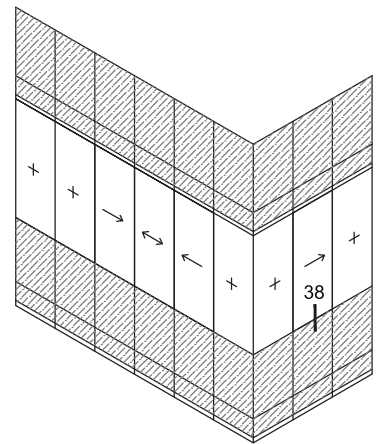
37



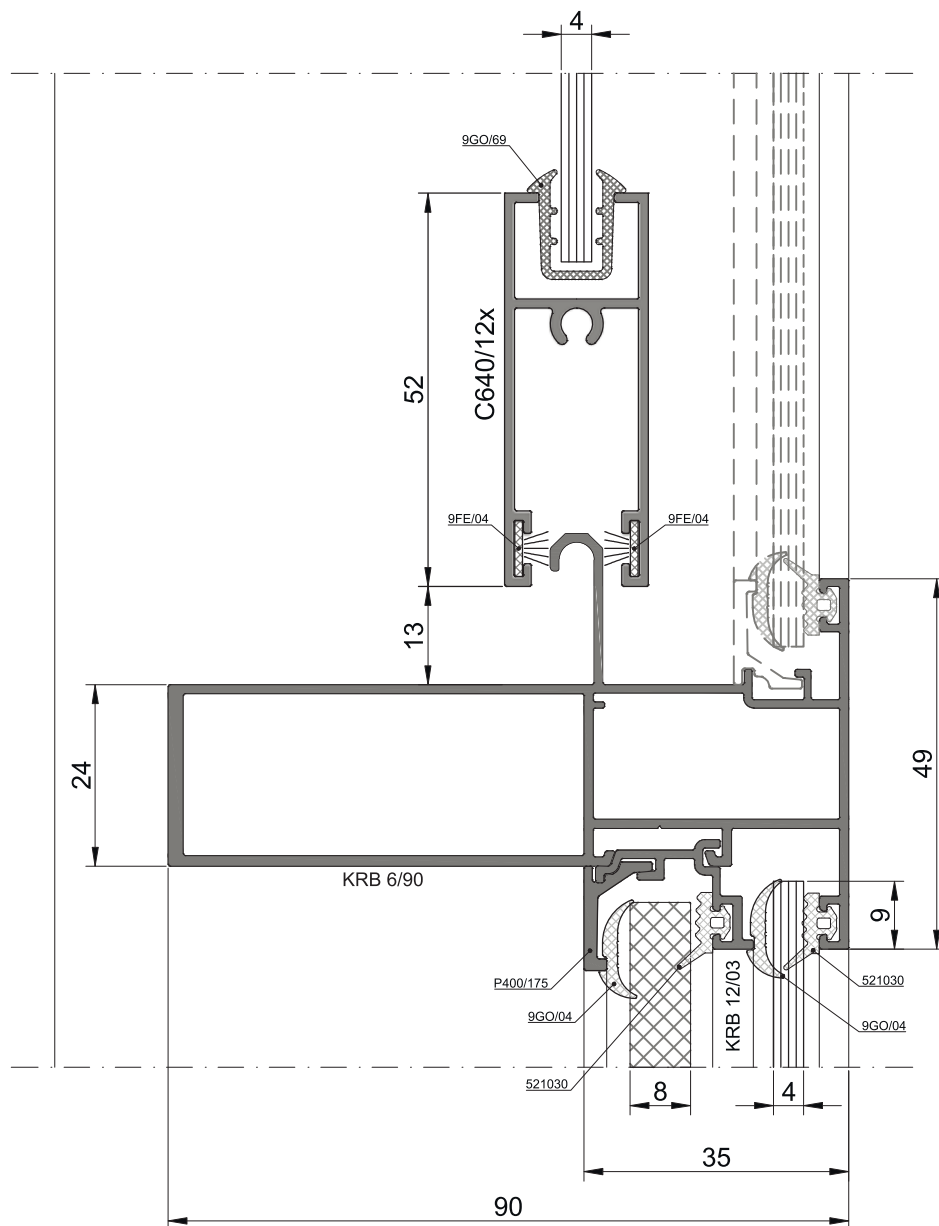
Установка профиля KR2102
для предотвращения
выпадения створок (длина
порезки 15мм.)



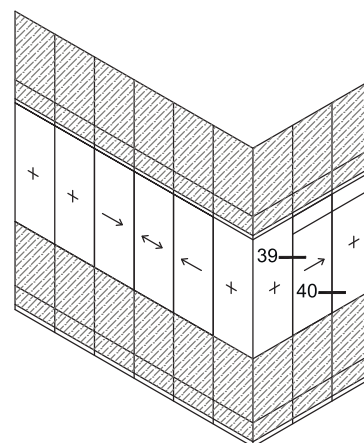
Конструкция комплексного балконного остекления с применением стоек и ригелей с широким внутренним пилоном. С применением раздвижных створок.



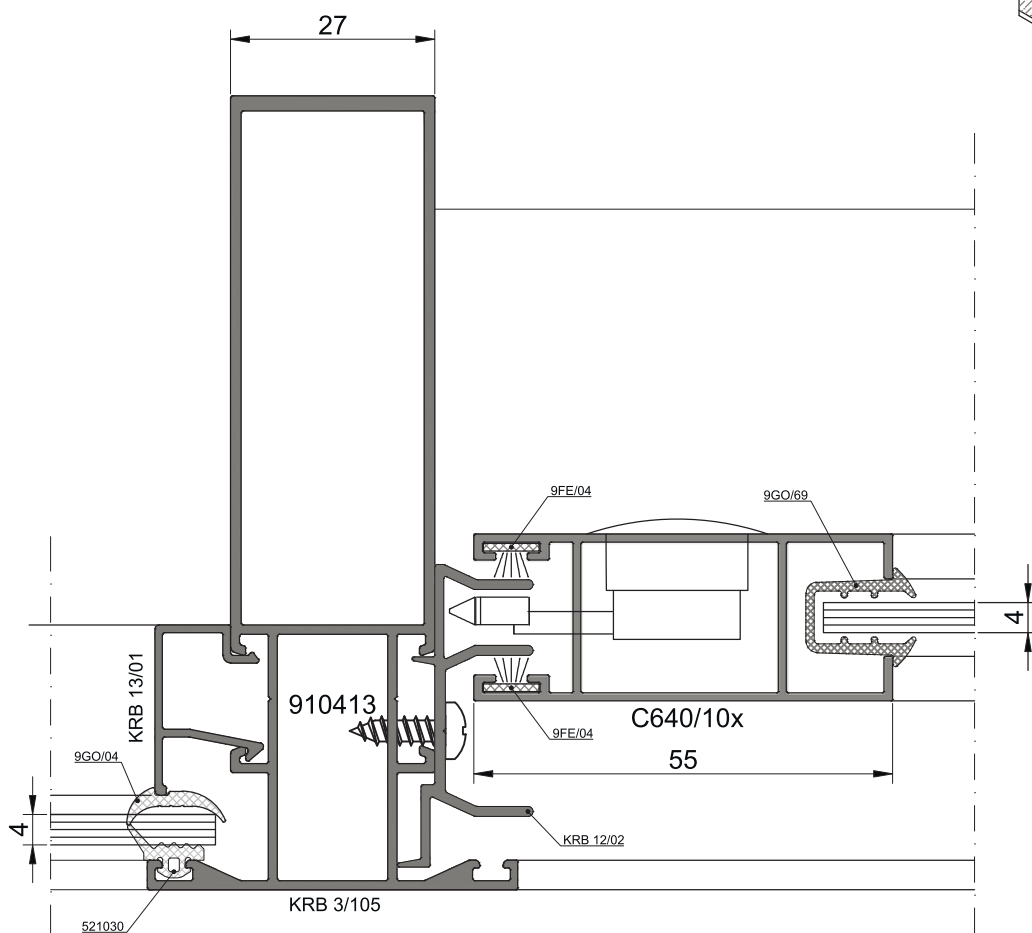
38



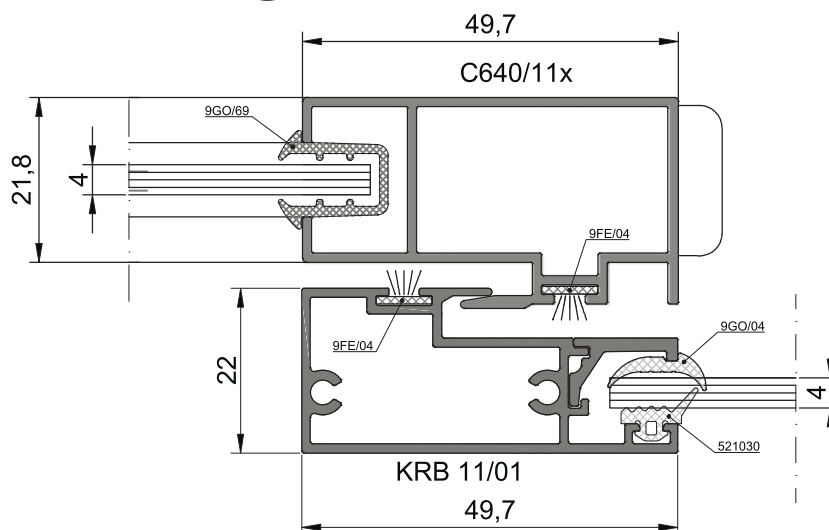
Конструкция комплексного балконного остекления с применением стоек и ригелей с широким внутренним пилоном. С применением раздвижных створок.



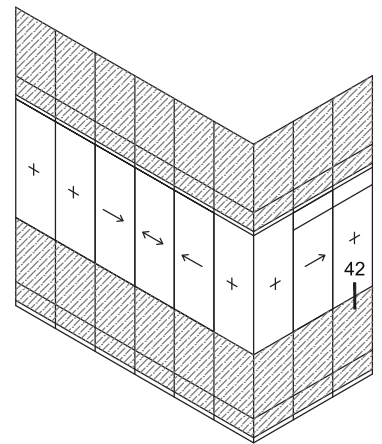
39



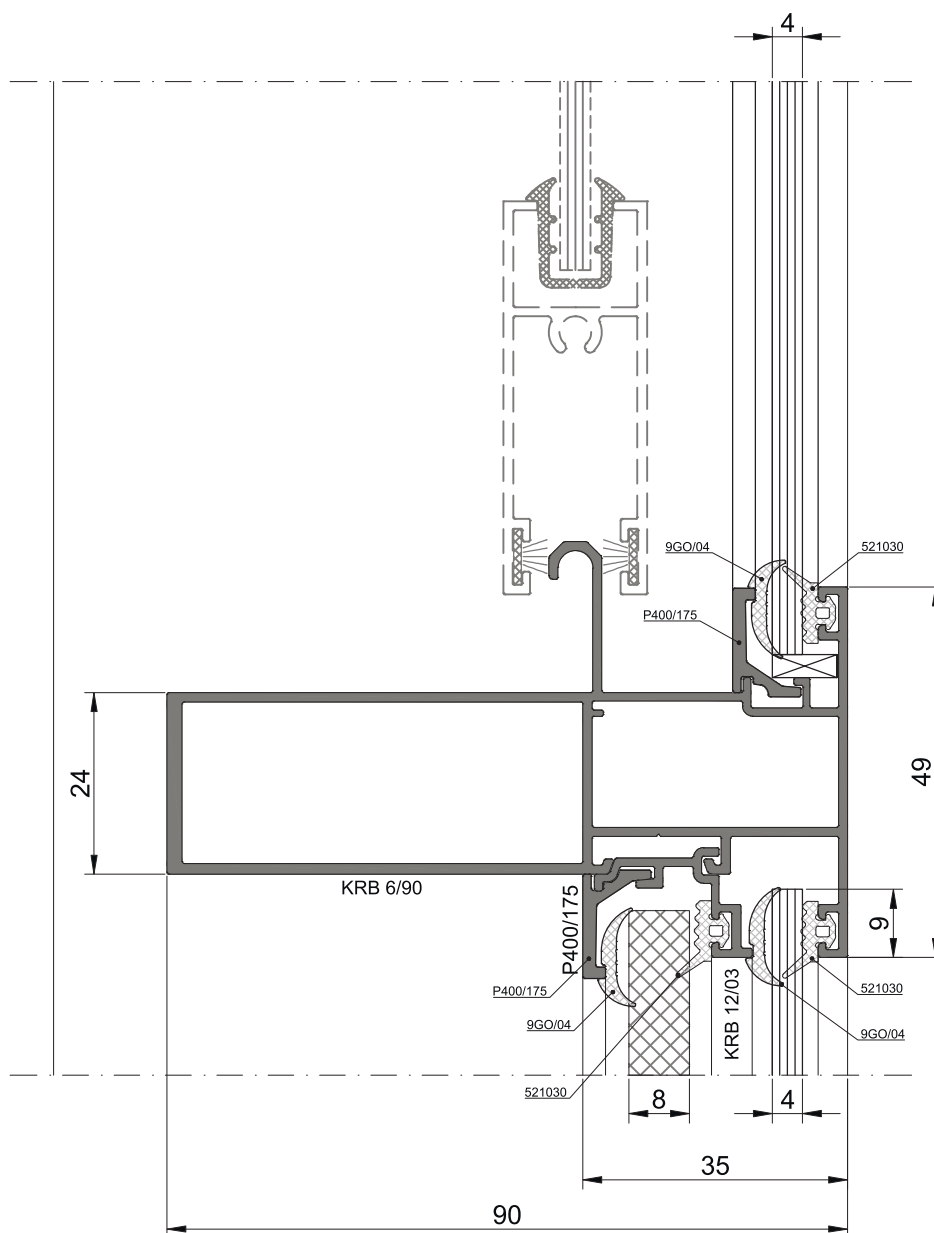
40



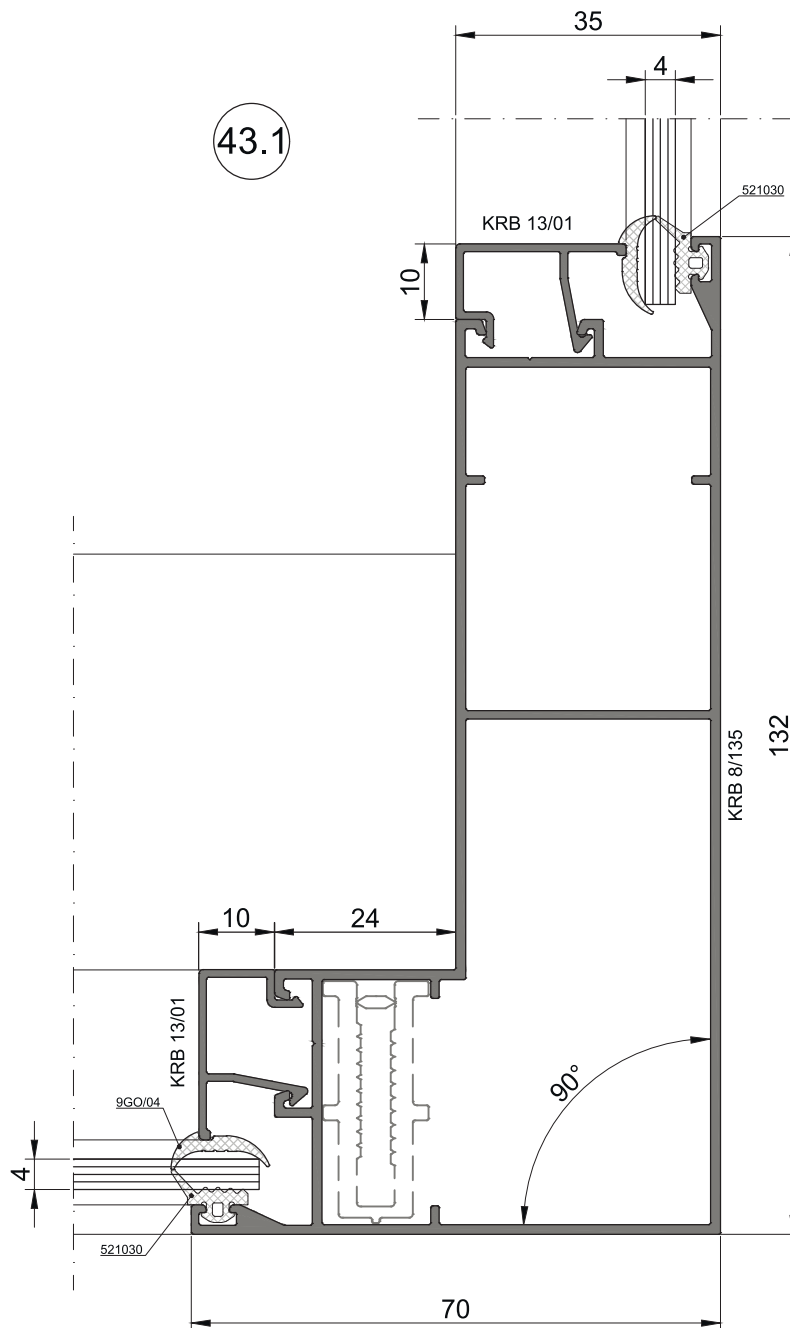
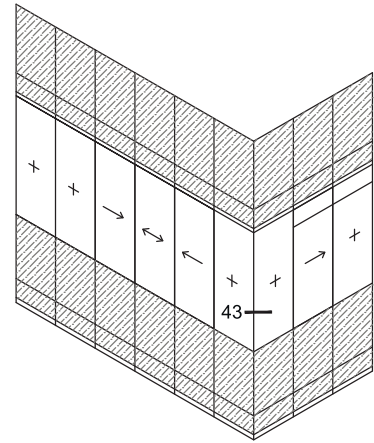
Конструкция комплексного балконного остекления
с применением стоек и ригелей с широким внутренним пилоном.
С применением раздвижных створок.



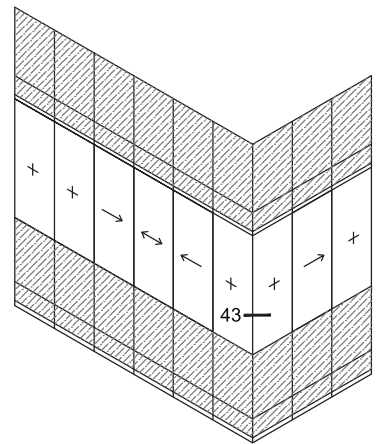
42



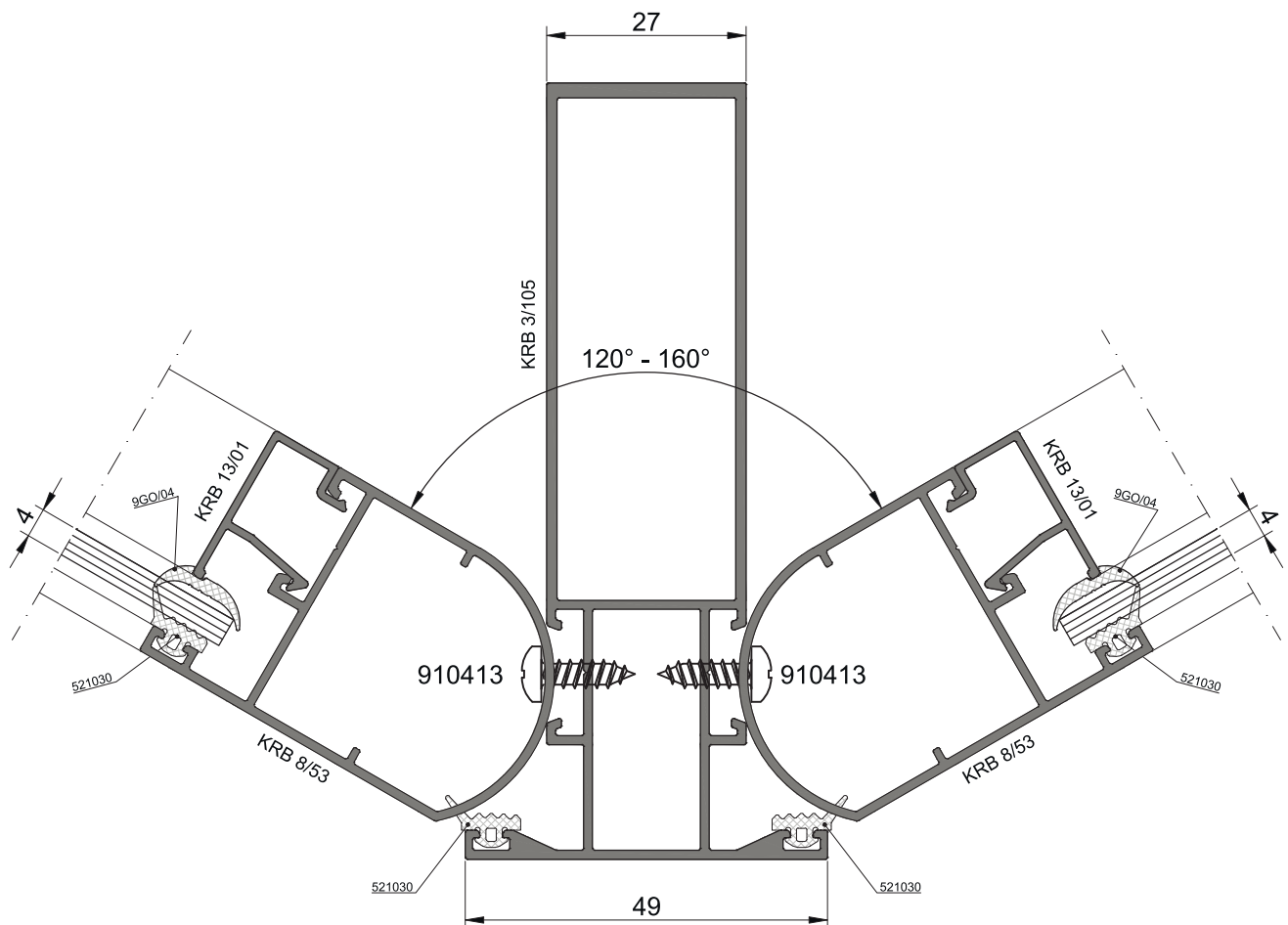
Конструкция комплексного балконного остекления
с применением стоек и ригелей с широким внутренним пилоном.
С применением раздвижных створок.
Варианты поворота конструкций.



Конструкция комплексного балконного остекления
с применением стоек и ригелей с широким внутренним пилоном.
С применением раздвижных створок.
Варианты поворота конструкций.

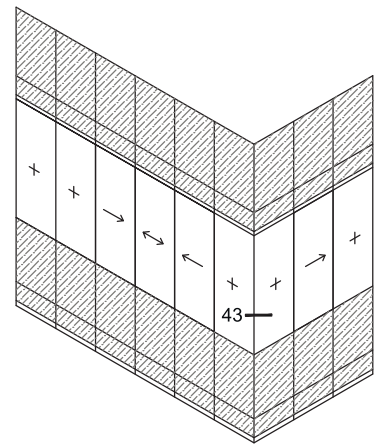


43.2

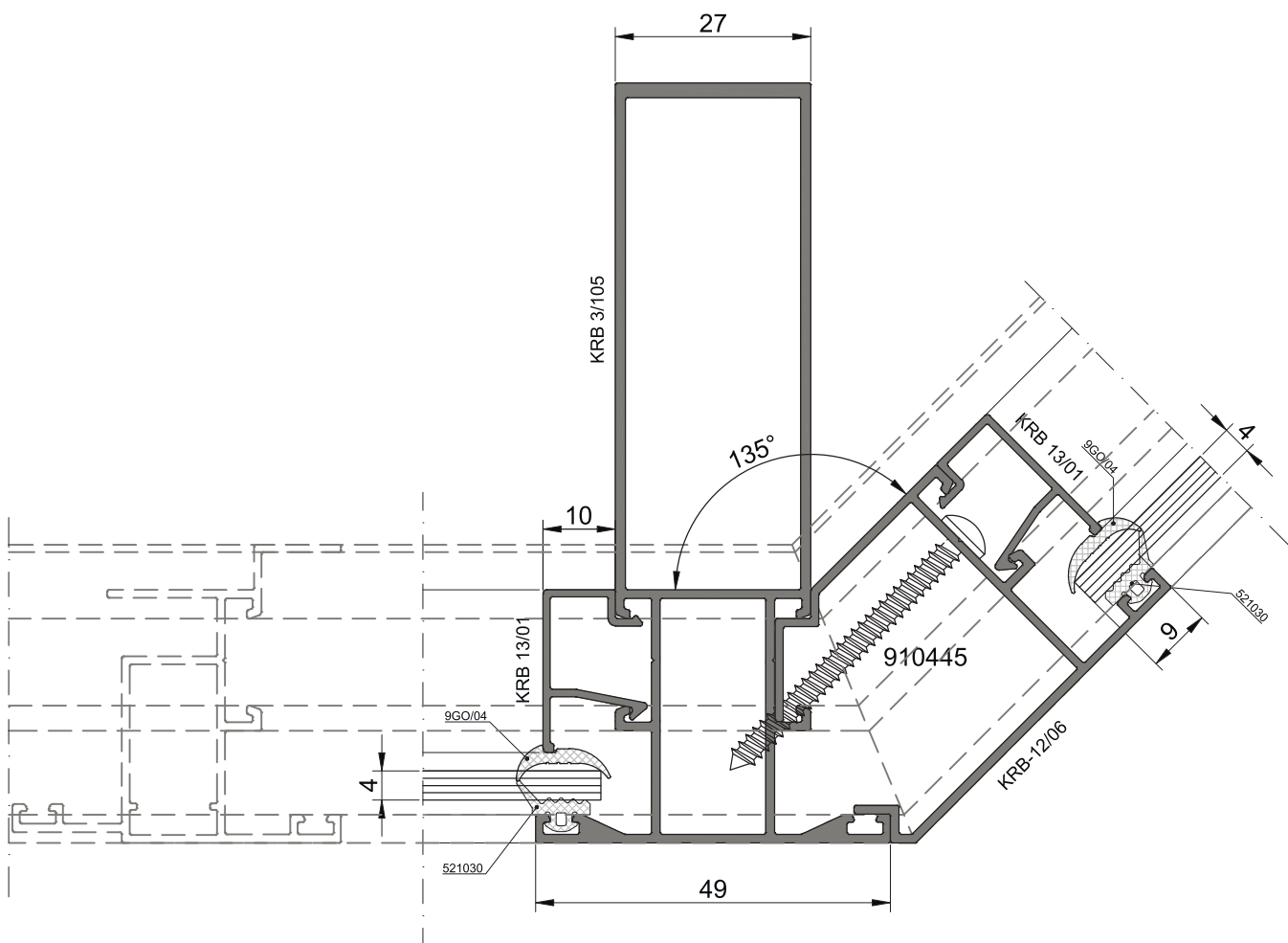


Примечание: При развороте конструкции более чем на 136 град. уплотнитель 521030
заменить на уплотнитель 521021

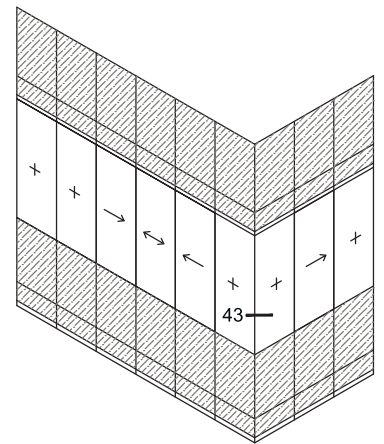
Конструкция комплексного балконного остекления
с применением стоек и ригелей с широким внутренним пилоном.
С применением раздвижных створок.
Варианты поворота конструкций.



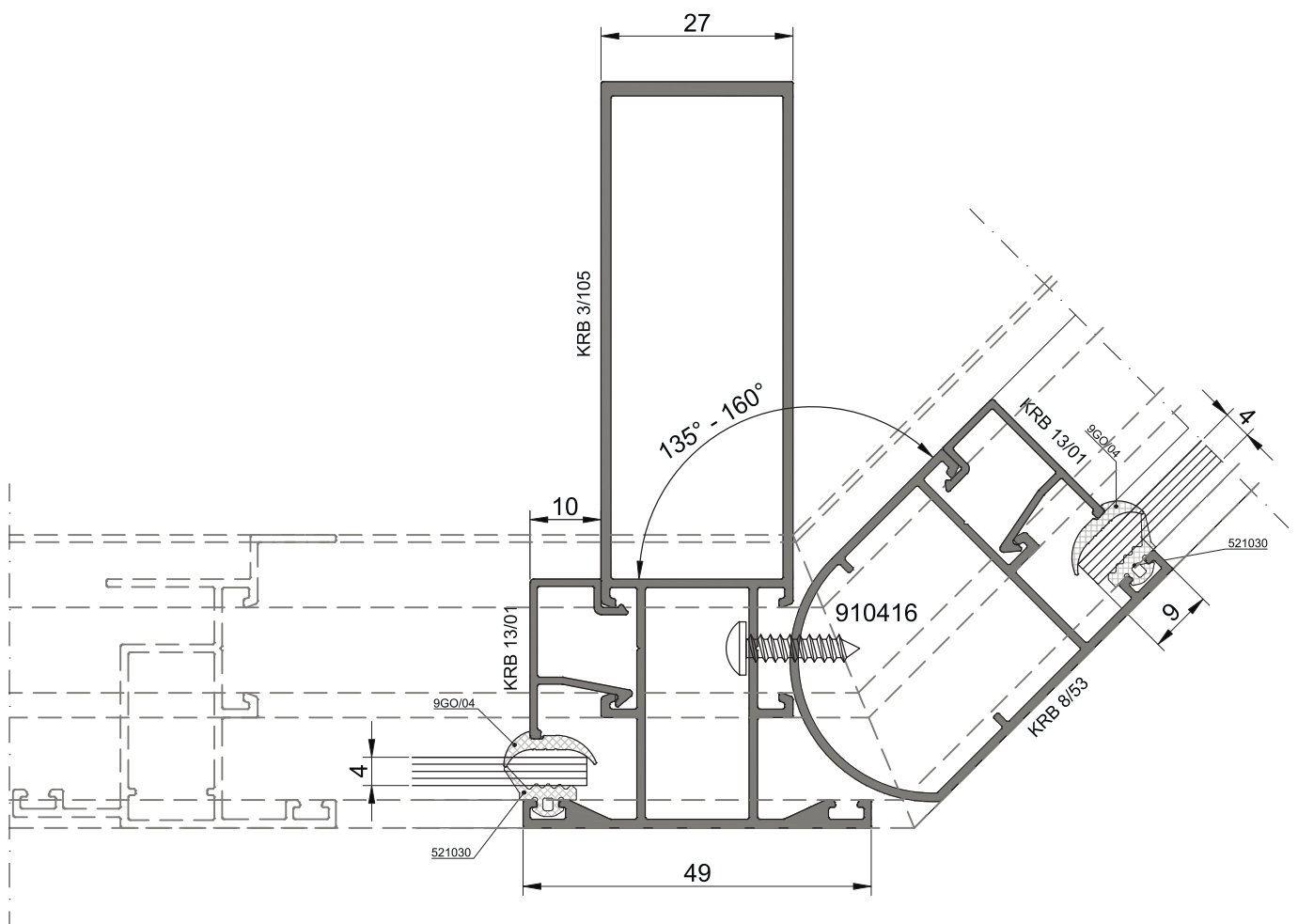
43.4



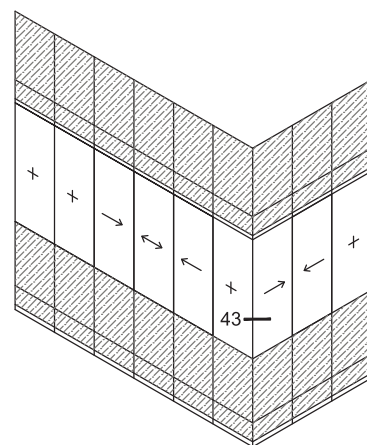
Конструкция комплексного балконного остекления
с применением стоек и ригелей с широким внутренним пилоном.
С применением раздвижных створок.
Варианты поворота конструкций.



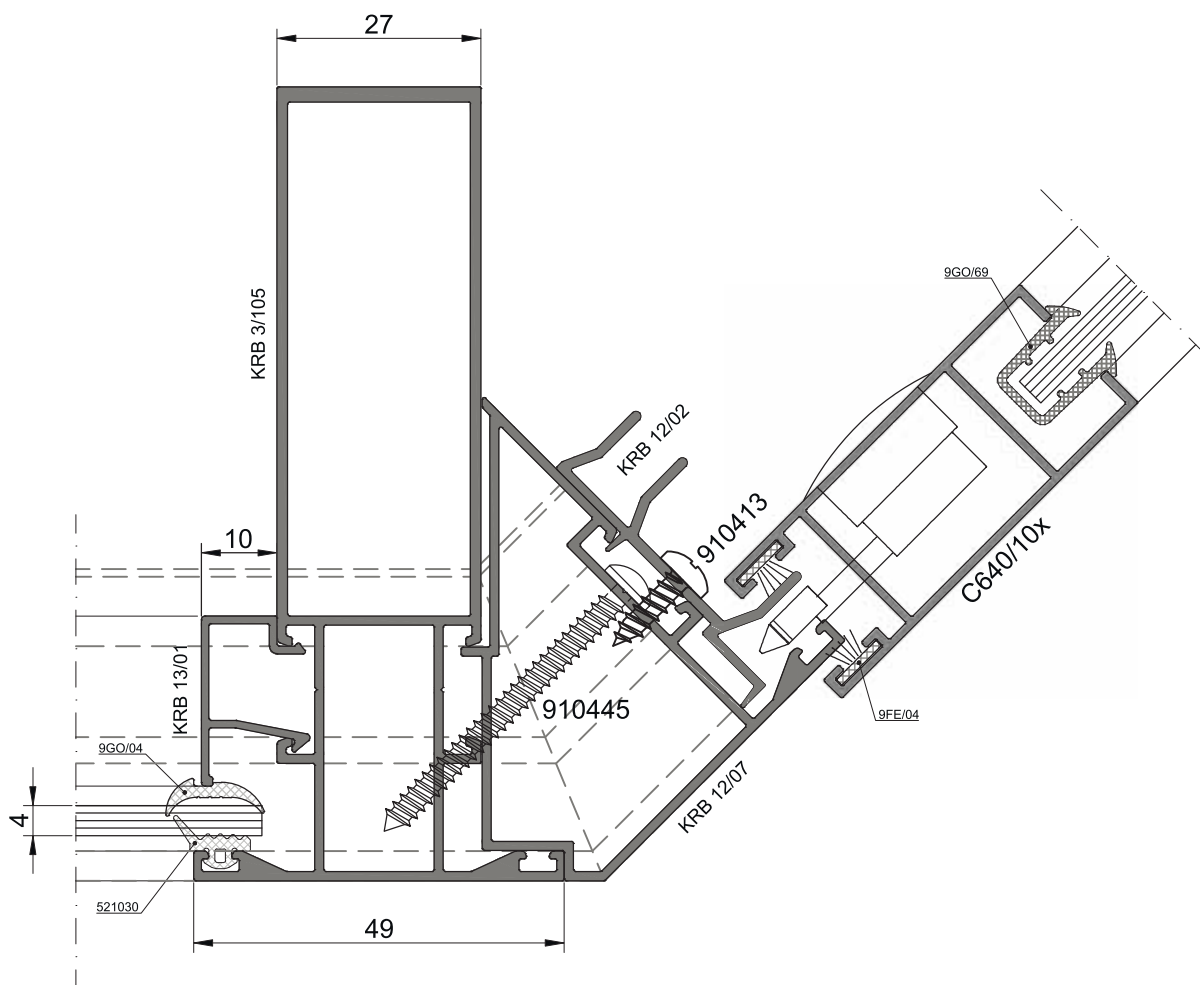
43.5



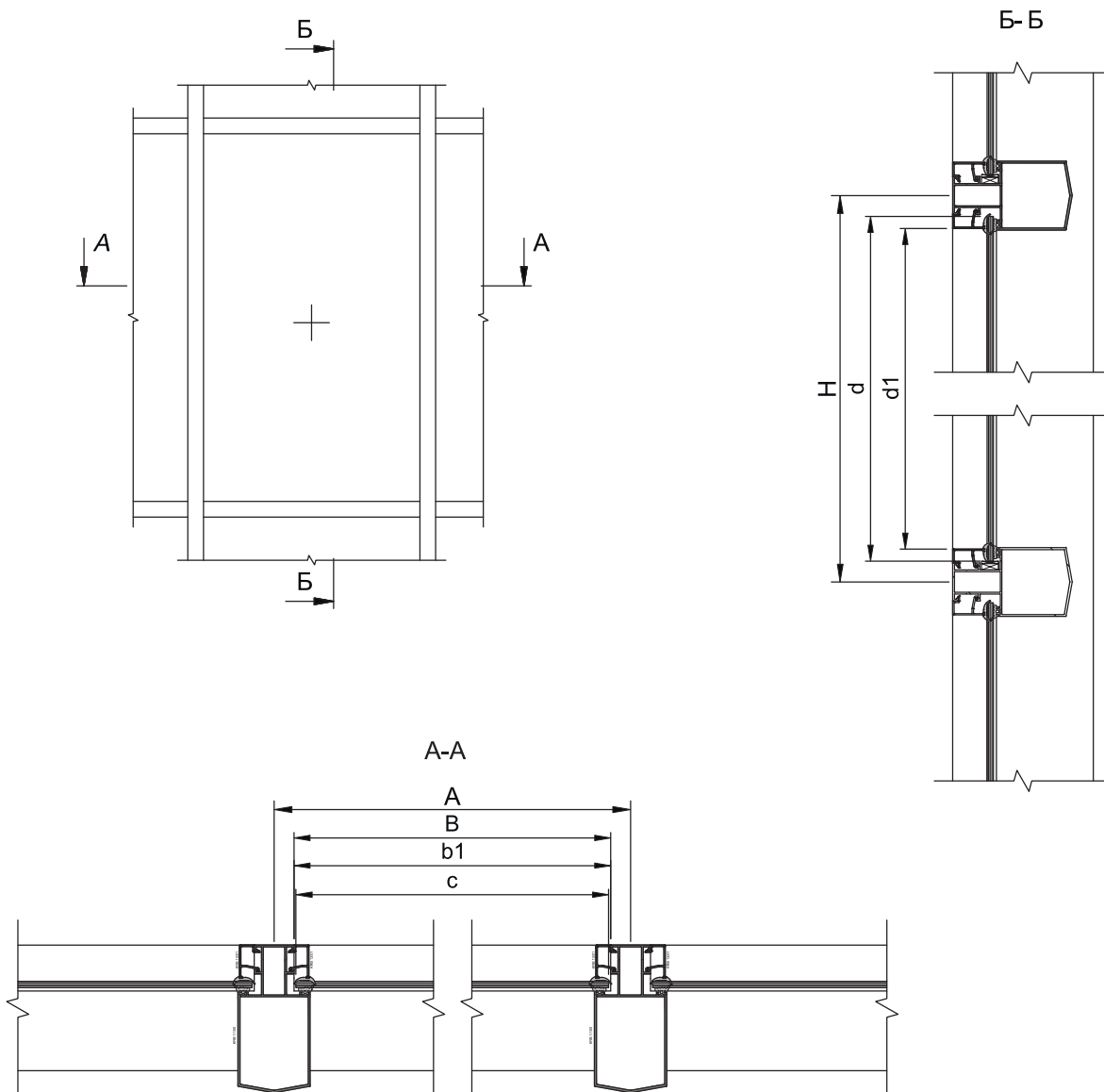
Конструкция комплексного балконного остекления с применением стоек и ригелей с широким внутренним пилоном.
С применением раздвижных створок.
Варианты поворота конструкций.



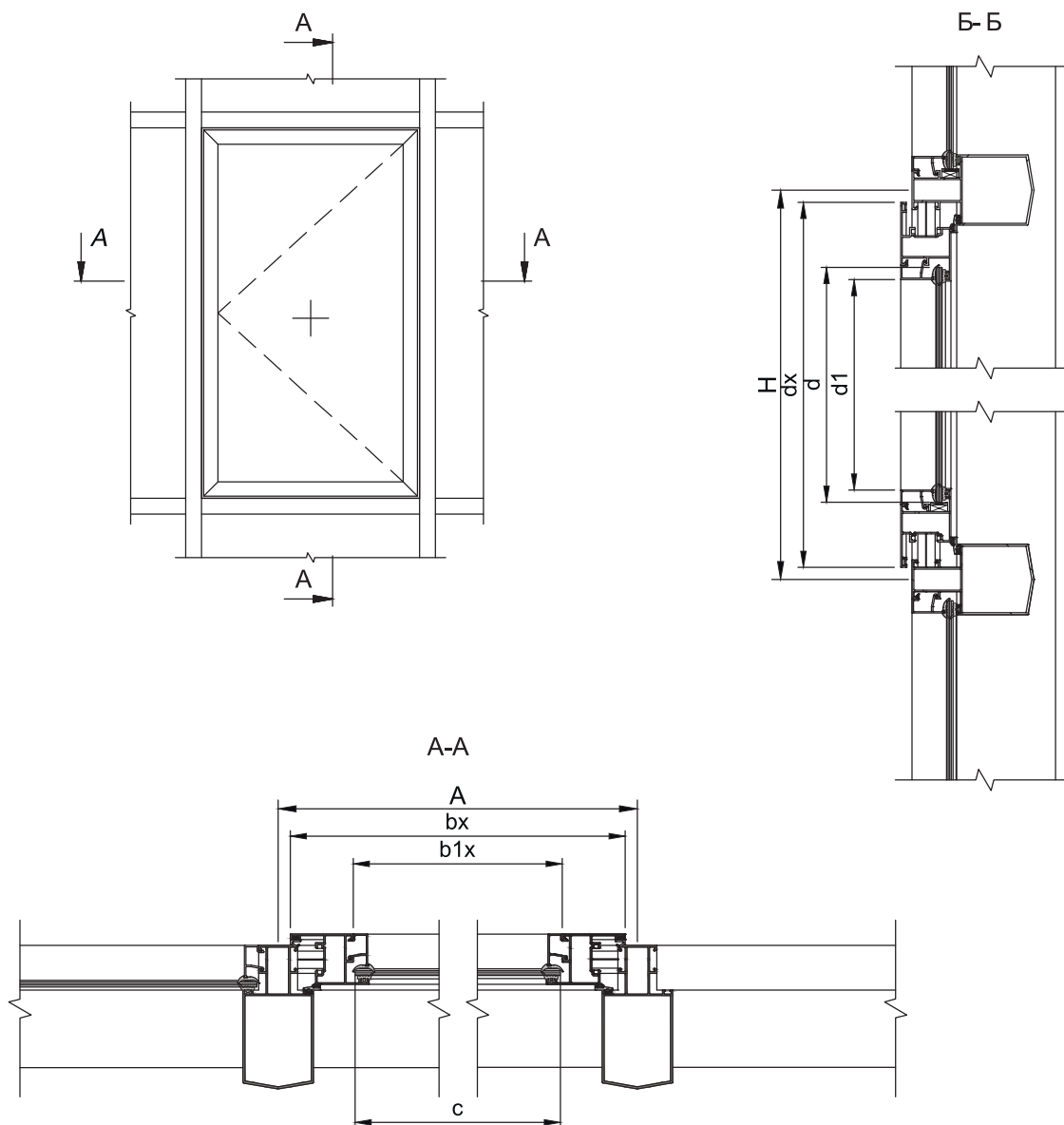
43.6



Примеры конструкций с применением стоек с наружным пилоном

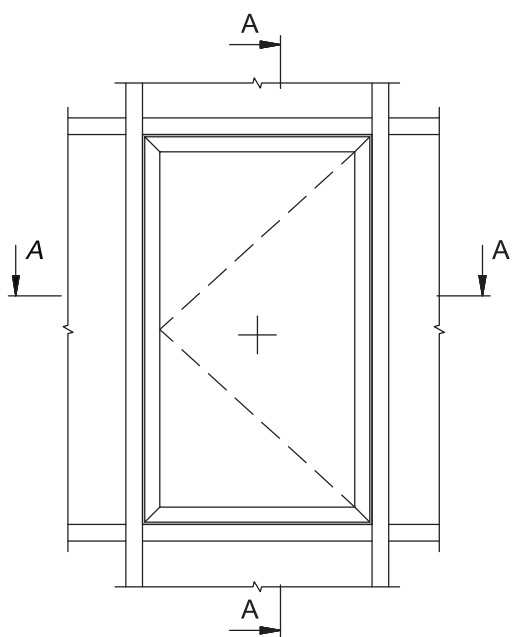


Профиль			
Артикул	угол реза	формула	кол-во
KRB 1/85	90°	$B=A - 27$	2
KRB 13/01	90°	$b1=A - 27$	2
KRB 13/01	90°	$d1=H - 49$	2
Заполнение			
Ширина		$c=A - 31$	
Высота		$d=H - 31$	

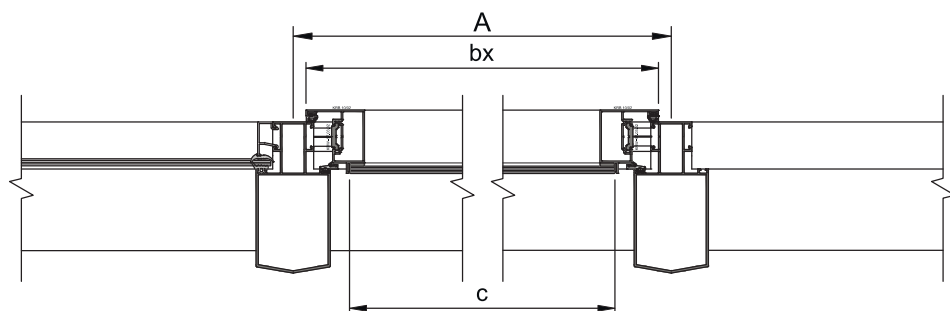
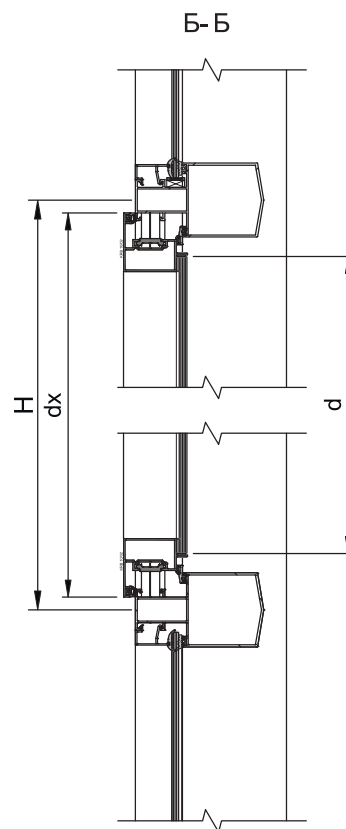


Профиль

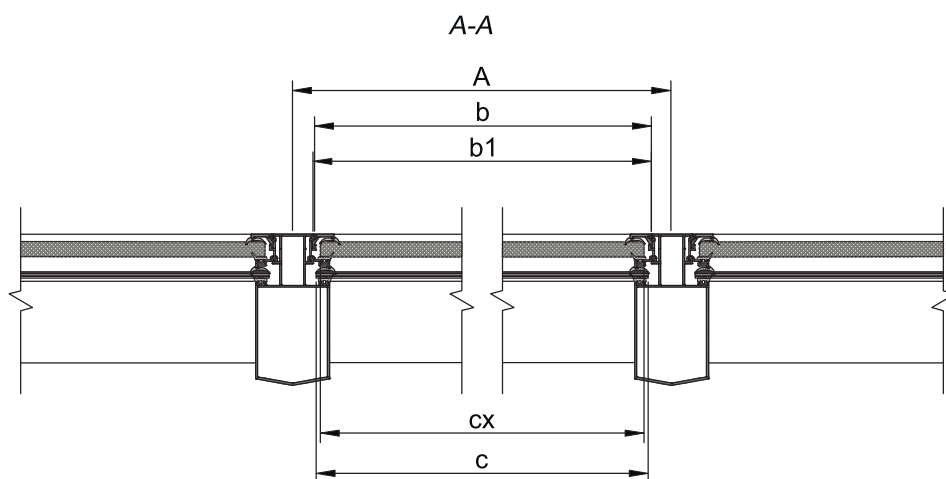
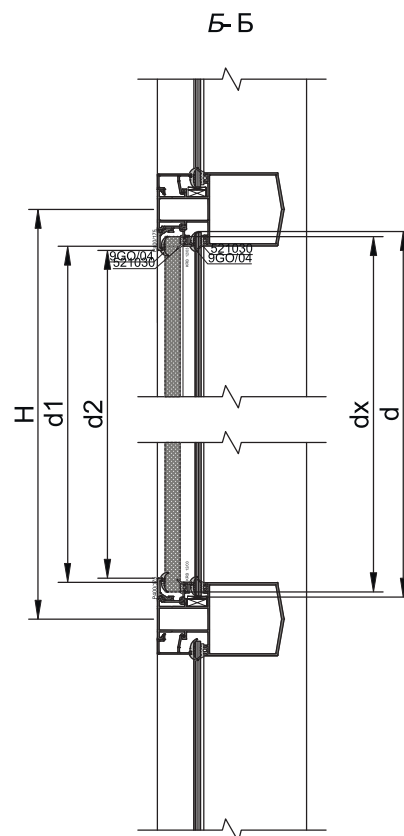
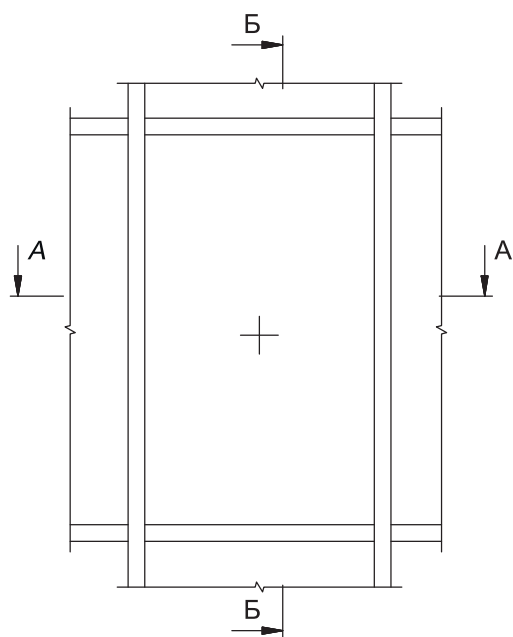
Артикул	угол реза	формула	кол-во
KRB 10/01	90°	$bx=A - 17$	2
KRB 10/01	90°	$dx=H - 17$	2
KRB 13/01	90°	$b1x=bx - 87,6$	2
KRB 13/01	90°	$d1=dx - 87,6$	2
Заполнение			
Ширина		$c=bx - 89,6$	
Высота		$d=dx - 89,6$	



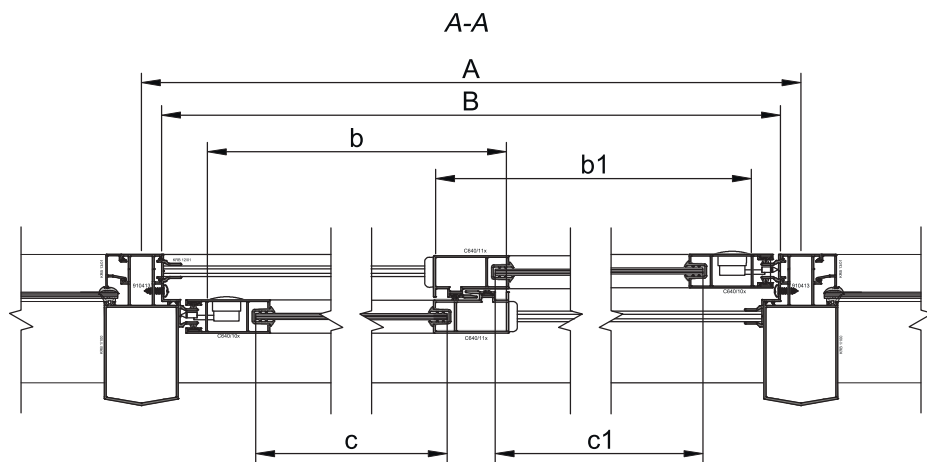
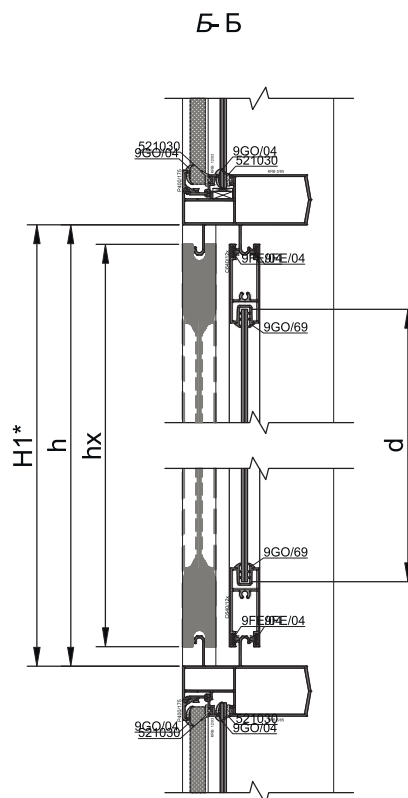
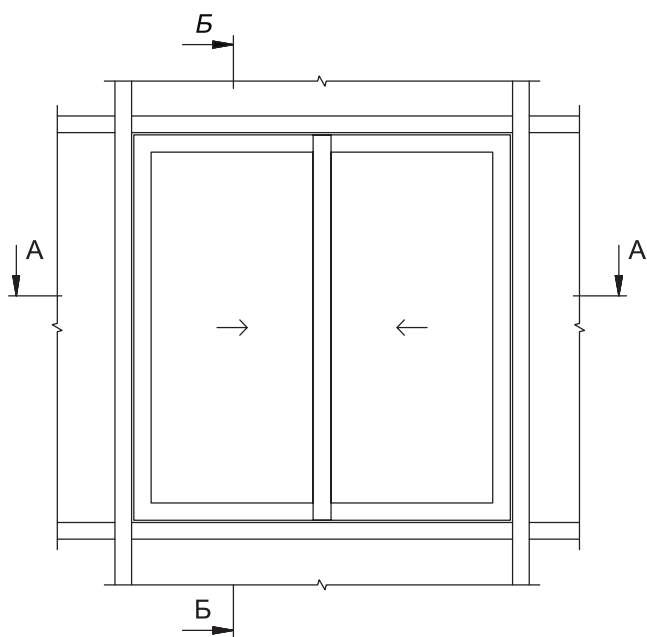
A-A



Профиль			
Артикул	угол реза	формула	кол-во
KRB 10/02	90°	$bx=A - 17$	2
KRB 10/02	90°	$dx=H - 17$	2
Заполнение при использовании структурной створки			
Ширина		$c=bx - 57,6$	
Высота		$d=dx - 57,6$	

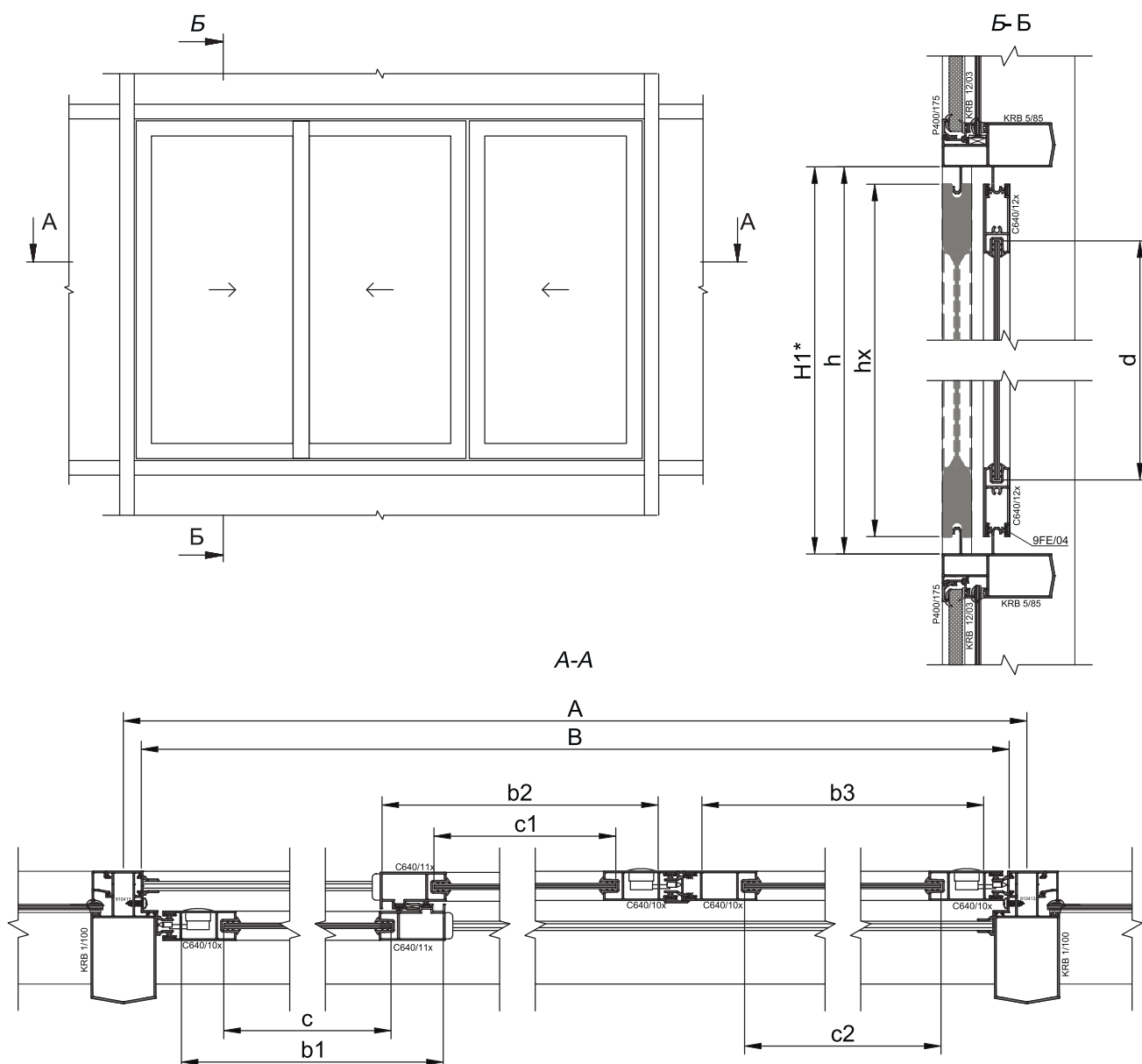


Профиль			
Артикул	угол реза	формула	кол-во
KRB 12/03	90°	$b=A - 27$	2
KRB 12/03	90°	$d1=H - 55$	2
P400/175	90°	$b1=A - 27$	2
P400/175	90°	$d2=H - 55$	2
Заполнение			
Ширина		$cx=A - 36$	
Высота		$dx=H - 36$	
Ширина		$c=A - 31$	
Высота		$d=H - 31$	



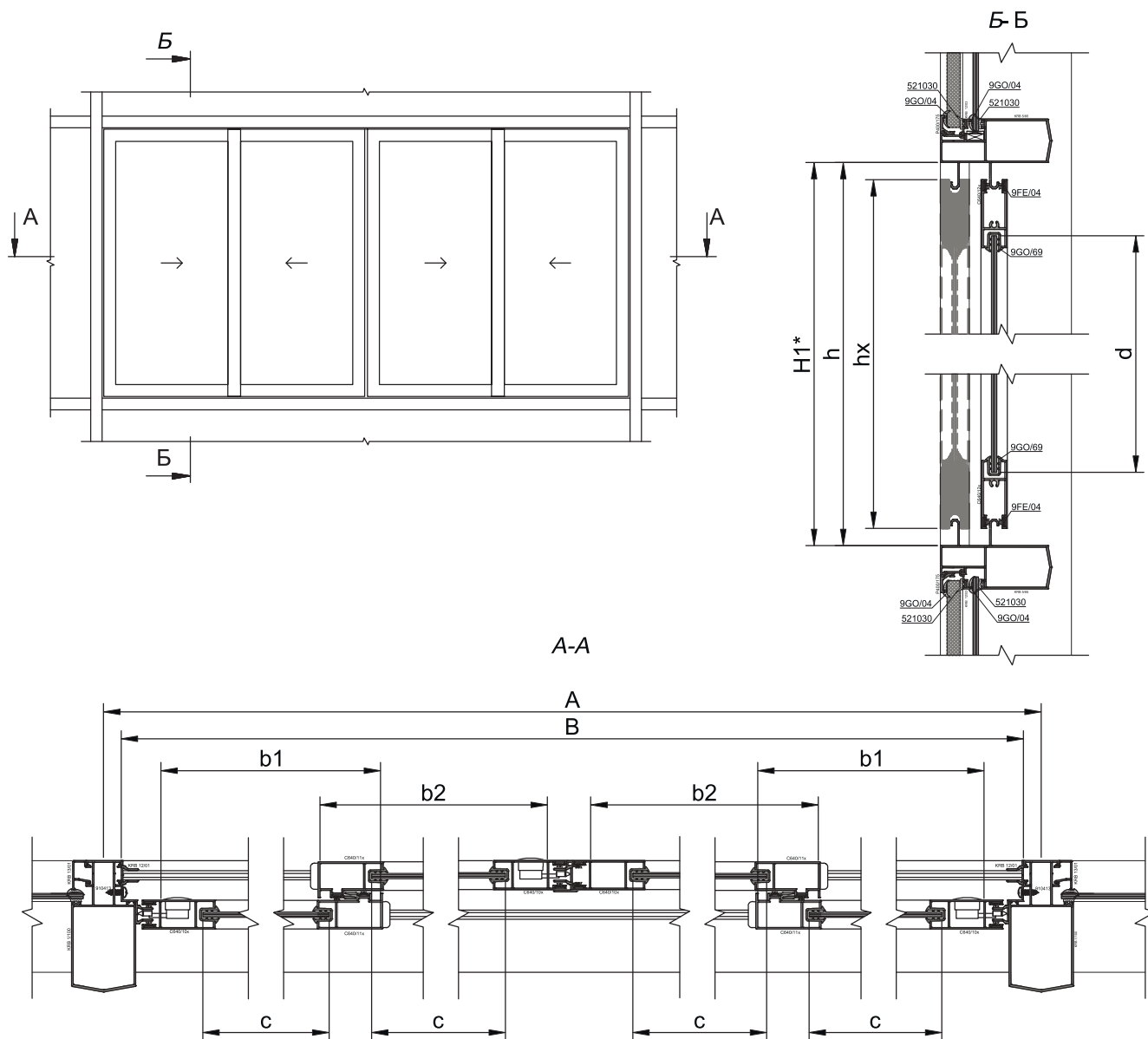
Профиль			
Артикул	угол реза	формула	кол-во
KRB 5/85	90°	$B=A - 27$	2
KRB 12/01	90°	$h=H1$	2
C640/12x	90°	$b=A/2 - 20$	2
C640/12x	90°	$b1=A/2 - 10$	2
C640/10x	90°	$hx=H1 - 26$	2
C640/11x	90°	$hx=H1 - 26$	2
Заполнение			
Ширина		$c=b - 71$	
Ширина		$c1=b1 - 71$	
Высота		$d=hx - 86$	

$H1^*$ - Высота проема



Профиль			
Артикул	угол реза	формула	кол-во
KRB 5/85	90°	$B=A - 27$	2
KRB 12/01	90°	$h=H1$	2
C640/12x	90°	$b1=A/3 - 21$	2
C640/12x	90°	$b2=A/3 + 6$	2
C640/12x	90°	$b3=A/3 - 50$	2
C640/10x	90°	$hx=H1 - 26$	4
C640/11x	90°	$hx=H1 - 26$	2
Заполнение			
Ширина		$c=b - 71$	
Ширина		$c1=b1 - 71$	
Ширина		$c2=b2 - 64$	
Высота		$d=hx - 86$	

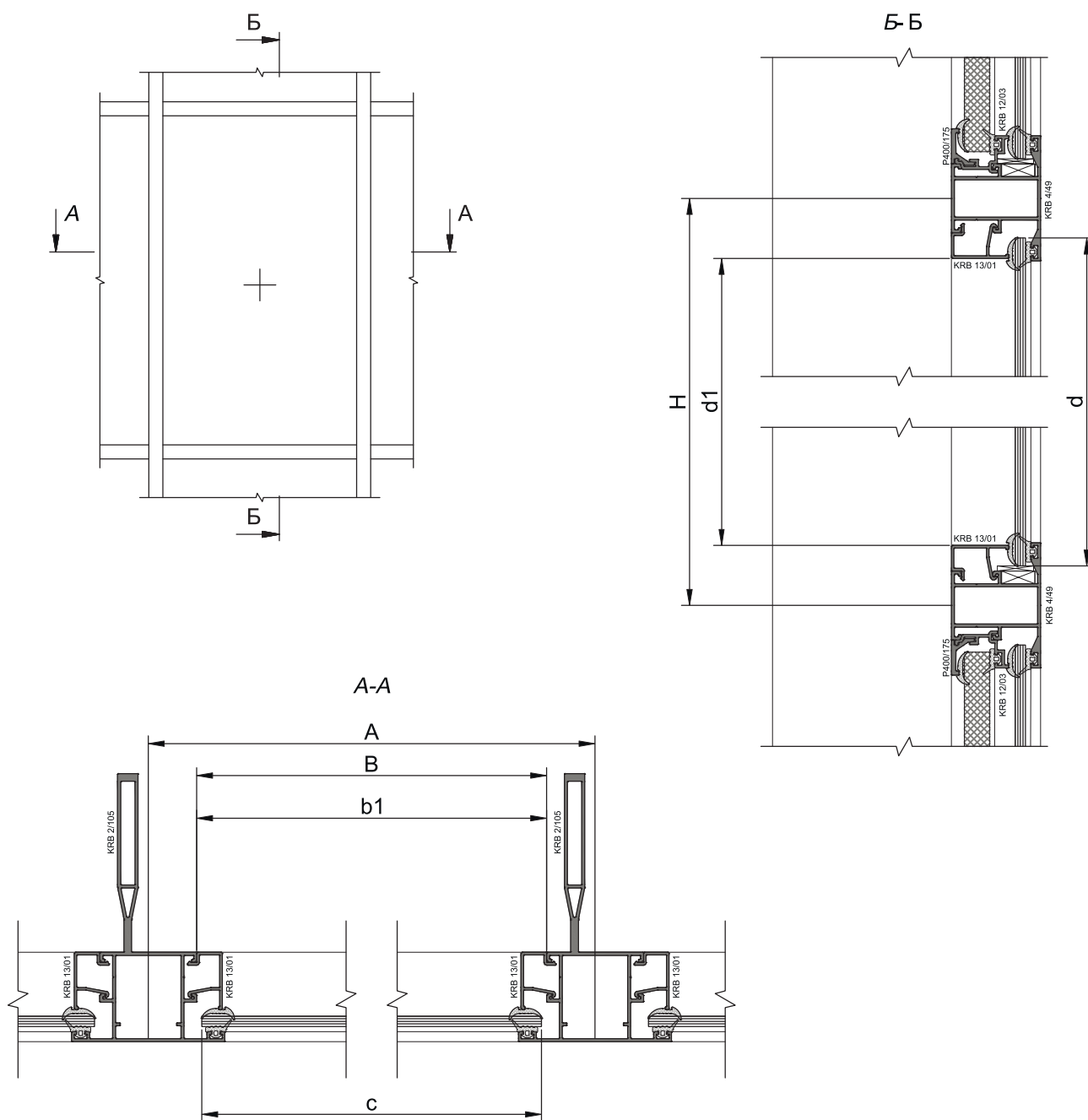
$H1^*$ - Высота проема



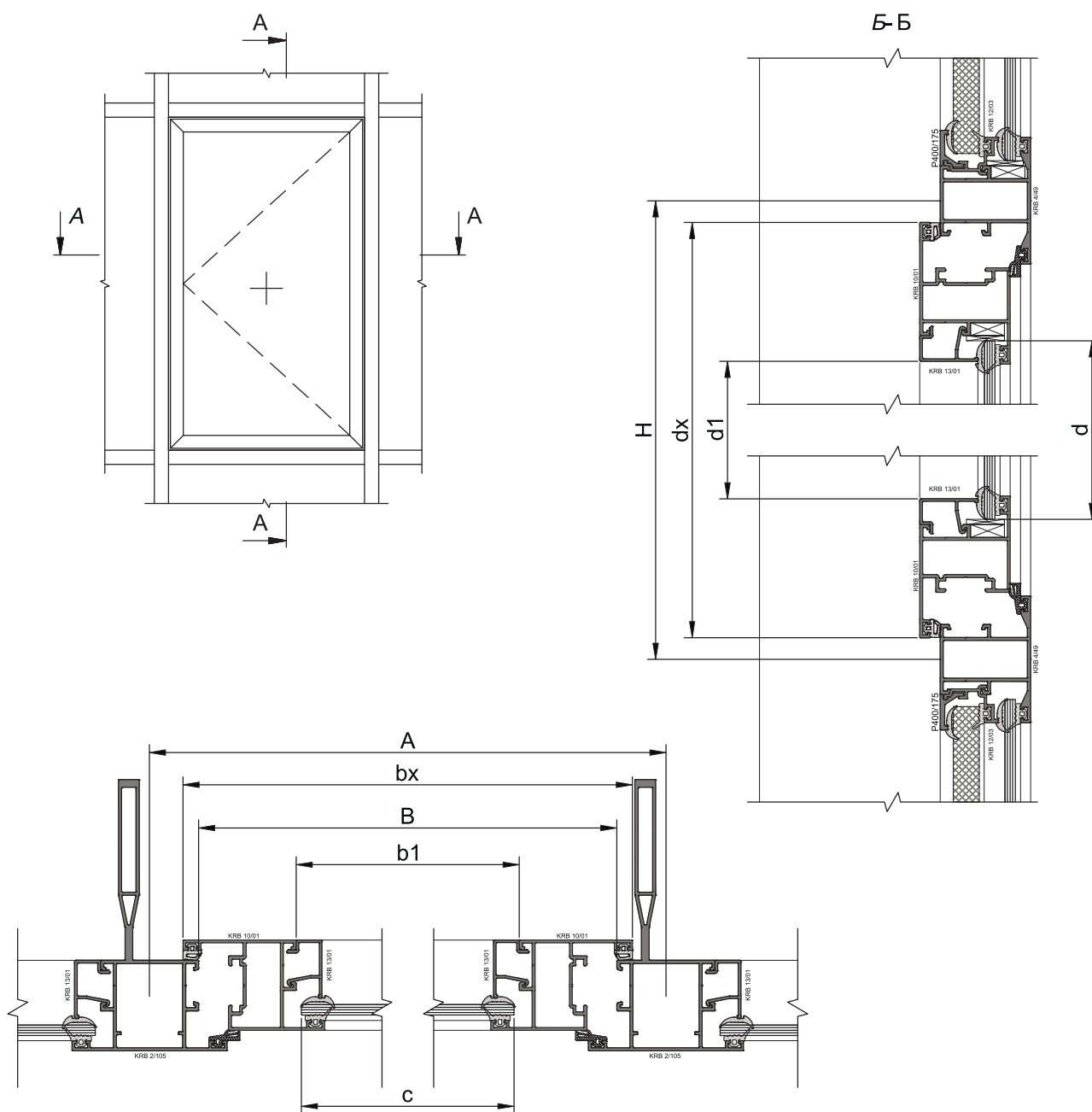
Профиль			
Артикул	угол реза	формула	кол-во
KRB 5/85	90°	$B=A - 27$	2
KRB 12/01	90°	$h=H1$	2
C640/12x	90°	$b1=A/4 - 21$	4
C640/12x	90°	$b2=A/4 + 6$	4
C640/10x	90°	$hx=H1 - 26$	4
C640/11x	90°	$hx=H1 - 26$	4
Заполнение			
Ширина		$c=b - 71$	
Высота		$d=hx - 86$	

H1* - Высота проема

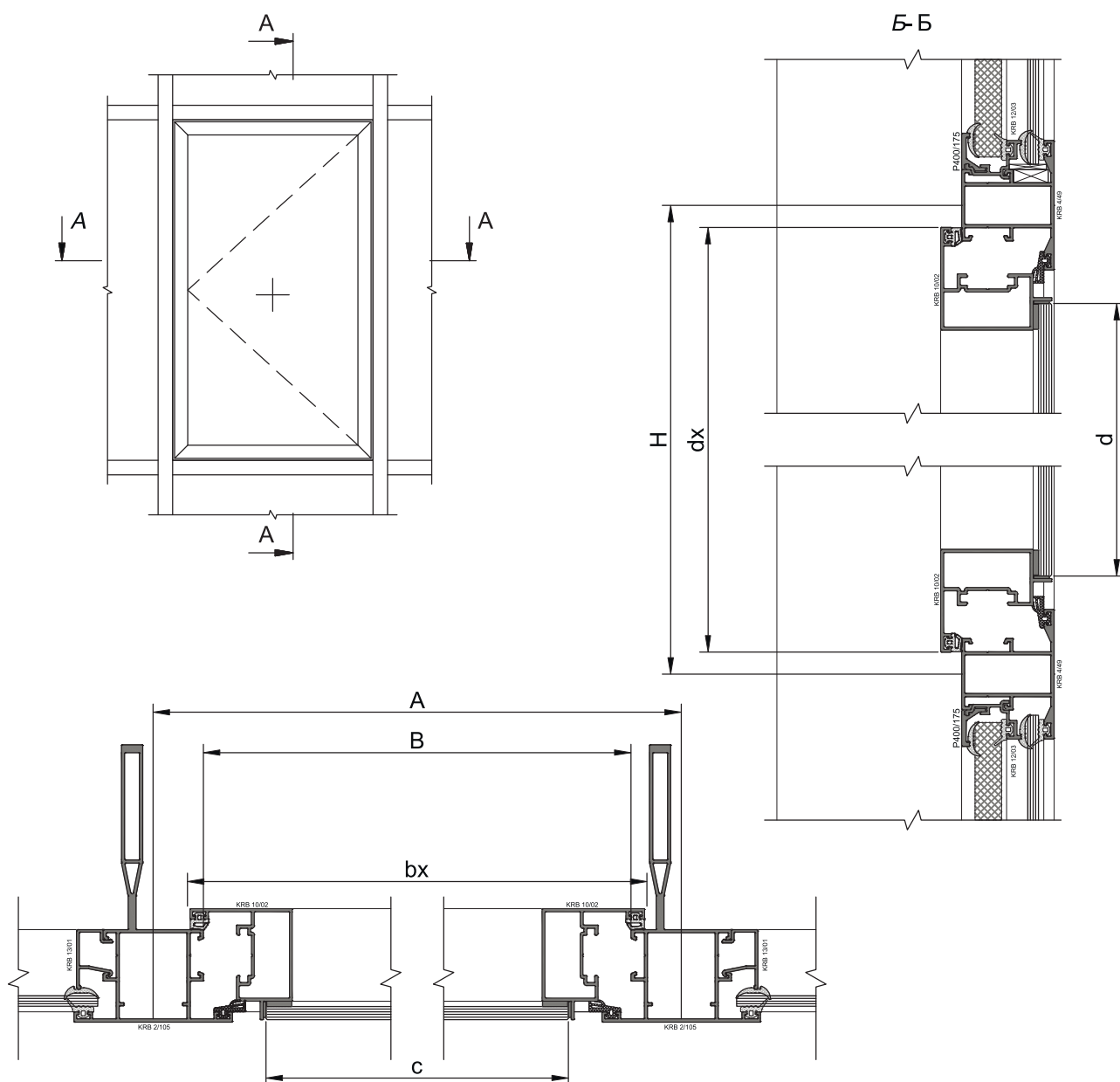
Примеры конструкций с применением стоек с узким внутренним пилоном



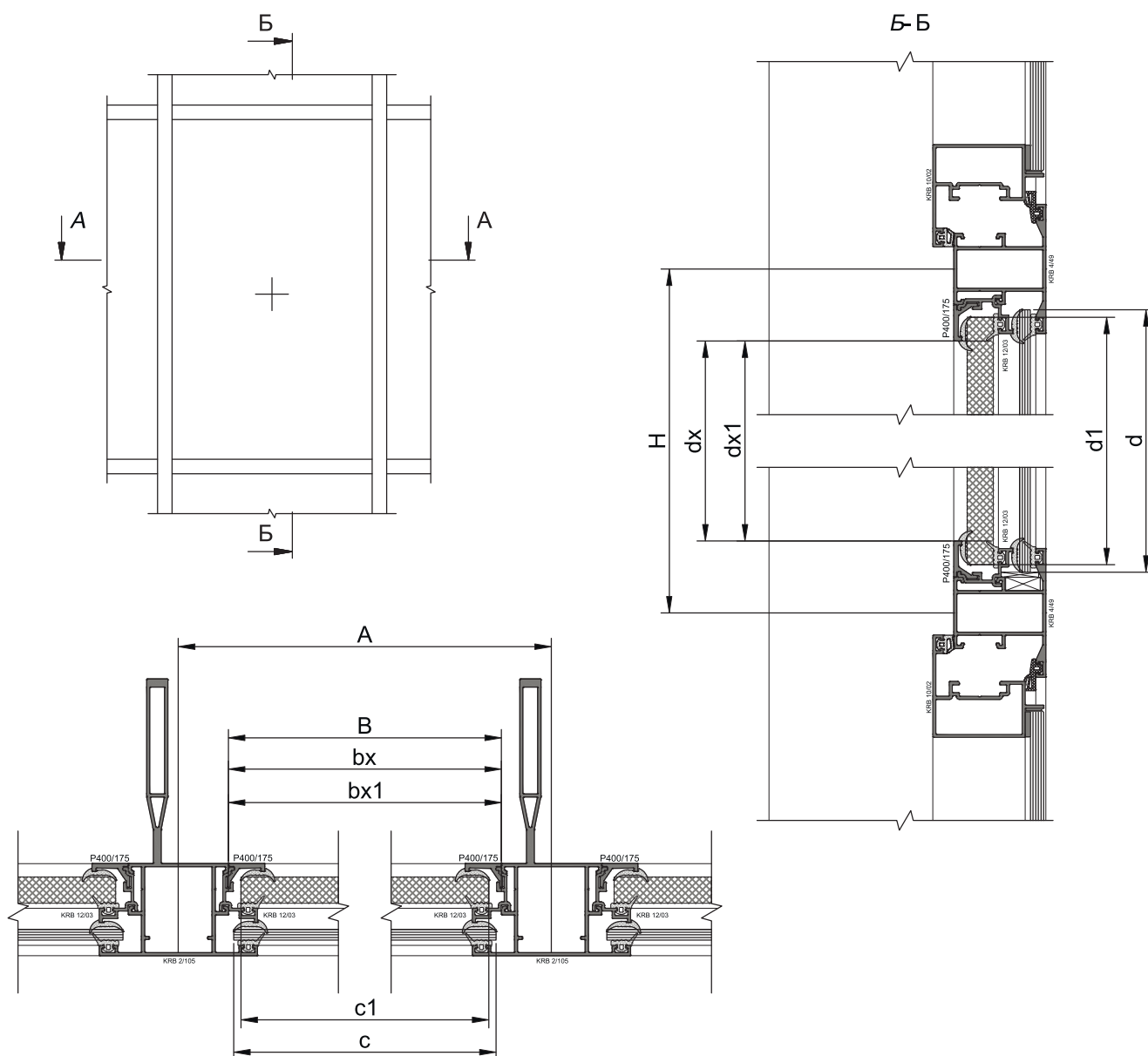
Профиль			
Артикул	угол реза	формула	кол-во
KRB 4/49	90°	$B=A - 38$	2
KRB 13/01	90°	$b1=A - 38$	2
KRB 13/01	90°	$d1=H - 47$	2
Заполнение			
Ширина		$c=A - 42$	
Высота		$d=H - 31$	



Профиль			
Артикул	угол реза	формула	кол-во
KRB 4/49	90°	$B=A - 38$	2
KRB 10/01	90°	$bx=A - 28$	2
KRB 10/01	90°	$dx=H - 17$	2
KRB 13/01	90°	$b1=bx - 87,6$	2
KRB 13/01	90°	$d1=dx - 107,6$	2
Заполнение			
Ширина		$c=bx - 91,6$	
Высота		$d=dx - 91,6$	

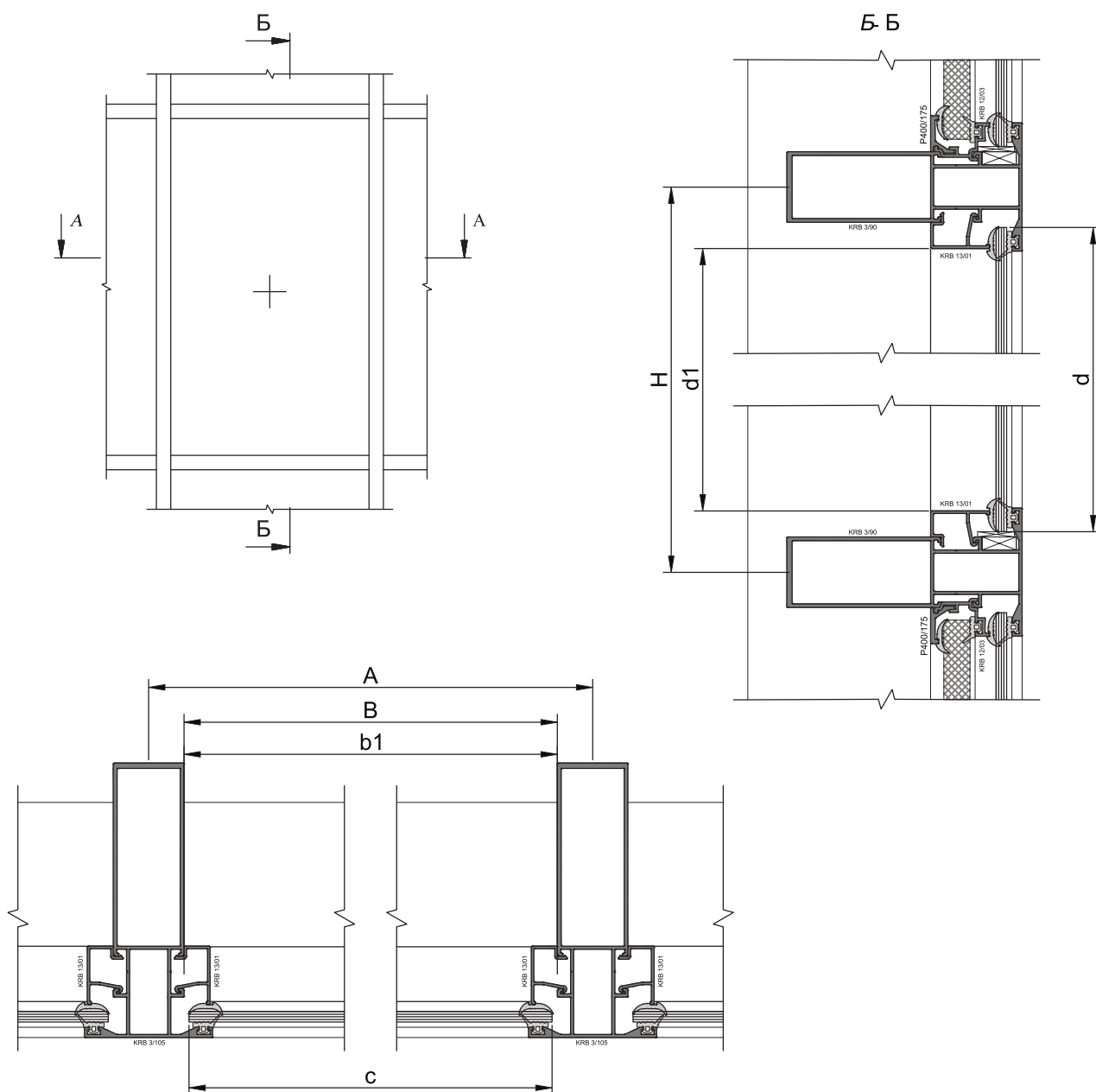


Профиль			
Артикул	угол реза	формула	кол-во
KRB 4/49	90°	$B=A - 38$	2
KRB 10/02	90°	$bx=A - 28$	2
KRB 10/02	90°	$dx=H - 17$	2
Заполнение при использовании структурной створки			
Ширина		$c=A - 57,6$	
Высота		$d=H - 57,6$	

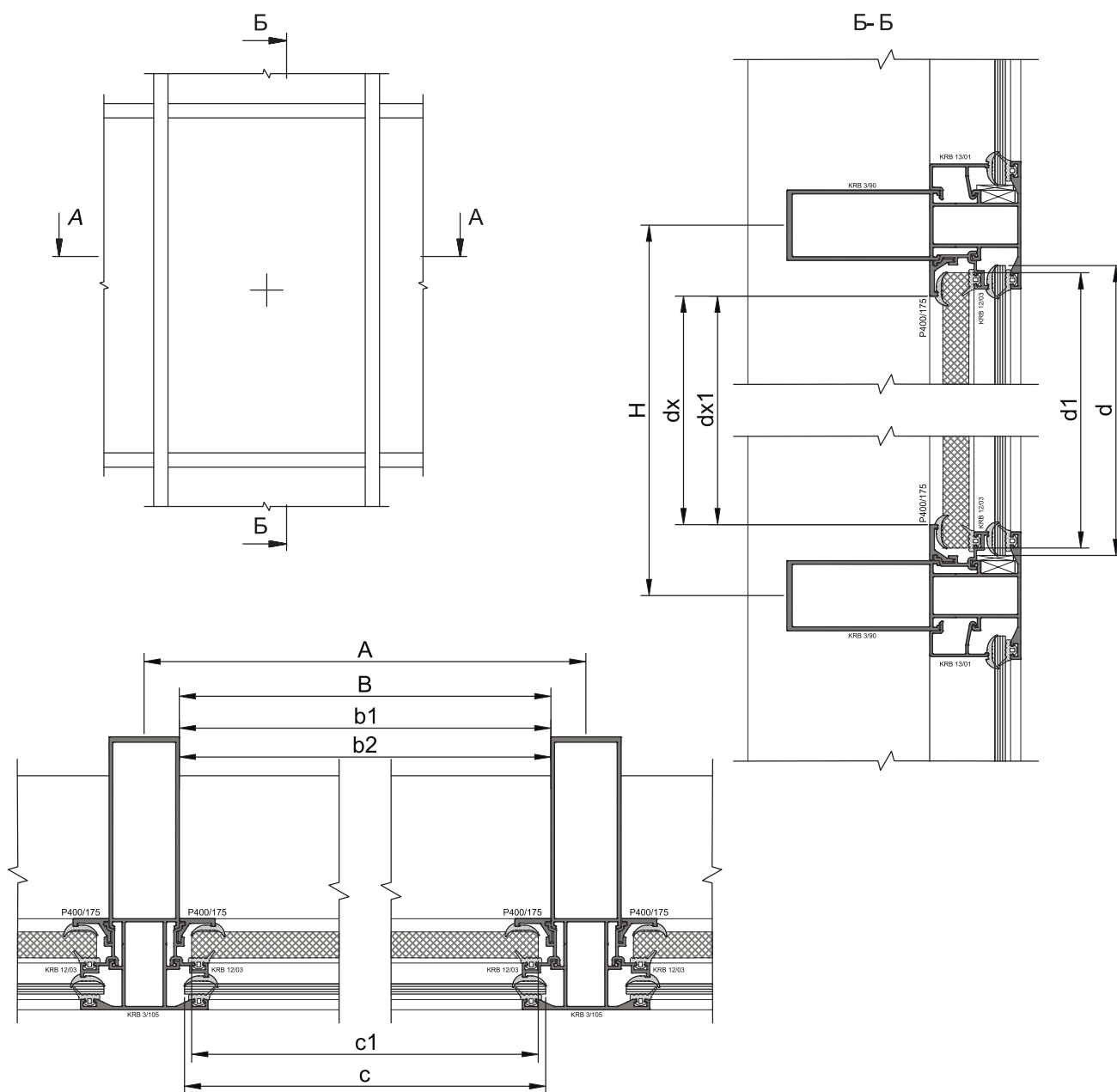


Профиль			
Артикул	угол реза	формула	кол-во
KRB 4/49	90°	$B = A - 38$	2
KRB 12/03	90°	$bx = A - 38$	2
KRB 12/03	90°	$dx = H - 27$	2
P400/175	90°	$bx1 = A - 38$	2
P400/175	90°	$dx1 = H - 27$	2
Заполнение			
Ширина		$c = A - 42$	
Высота		$d = H - 31$	
Ширина		$c1 = A - 48$	
Высота		$d1 = H - 35$	

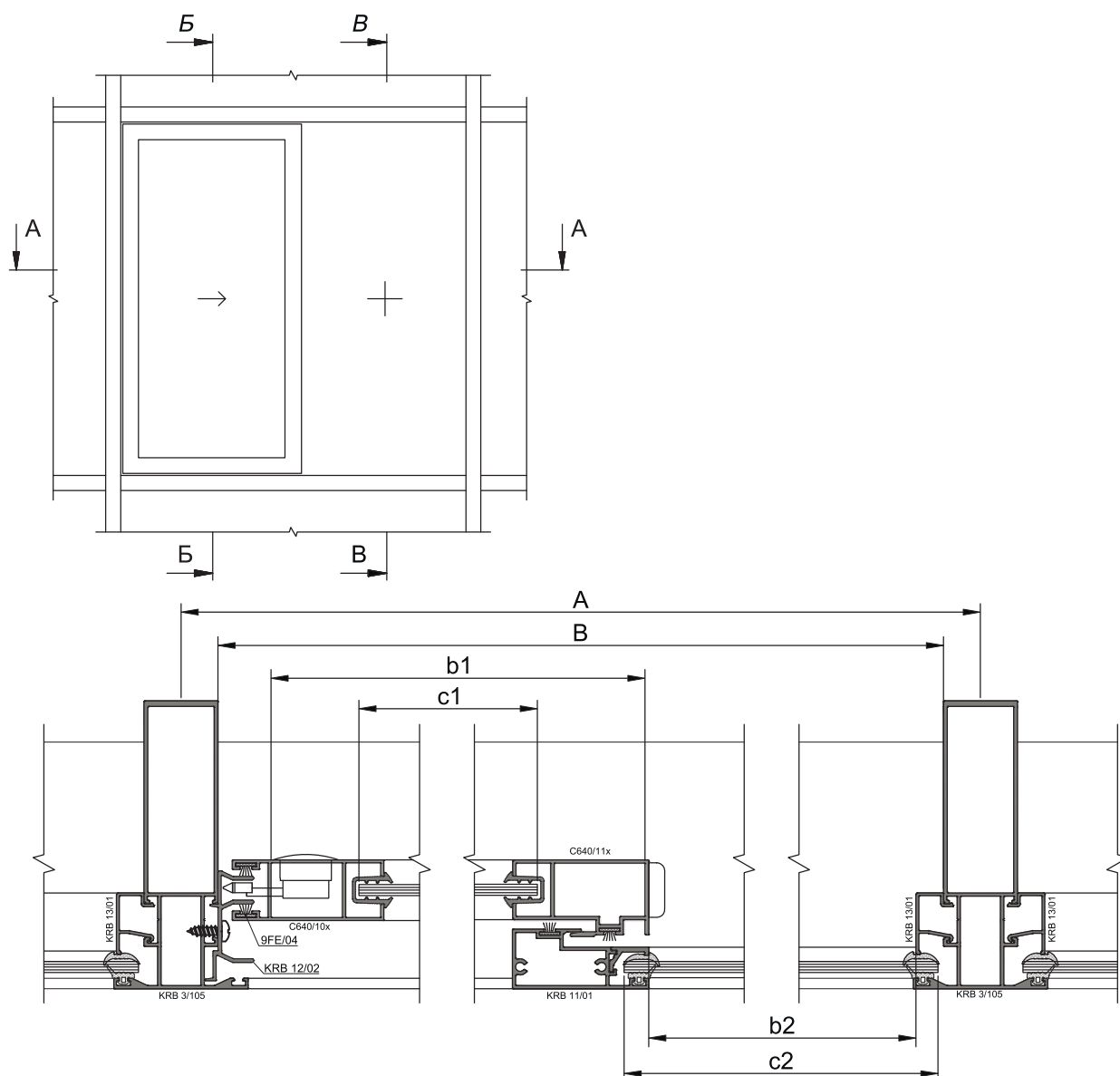
Примеры конструкций с применением стоек с широким внутренним пилоном



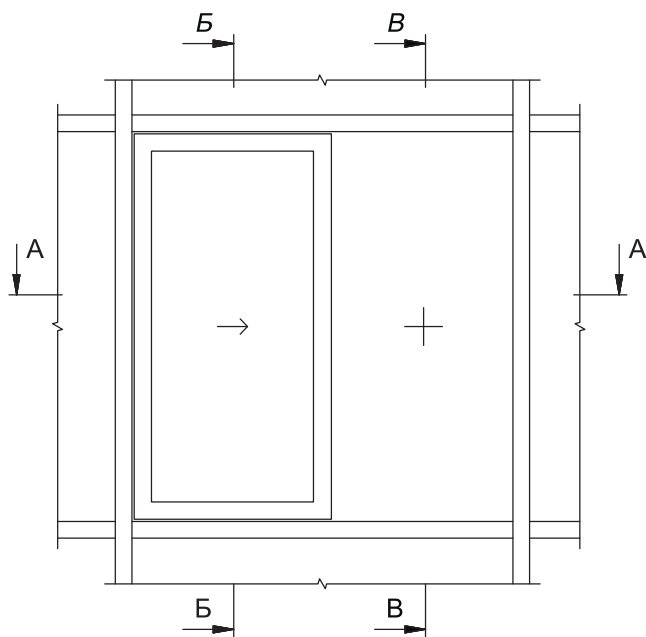
Профиль			
Артикул	угол реза	формула	кол-во
KRB 3/90	90°	$B=A-27$	2
KRB 13/01	90°	$b1=A-27$	2
KRB 13/01	90°	$d1=H-47$	2
Заполнение			
Ширина		$c=A-31$	
Высота		$d=H-31$	



Профиль			
Артикул	угол реза	формула	кол-во
KRB 3/90	90°	$B=A - 27$	2
KRB 12/03	90°	$b1=A - 27$	2
KRB 12/03	90°	$dx=H - 55$	2
P400/175	90°	$b2=A - 27$	2
P400/175	90°	$dx1=H - 55$	2
Заполнение			
Ширина		$c=A - 31$	
Высота		$d=H - 31$	
Ширина		$c1=A - 35$	
Высота		$d1=H - 35$	

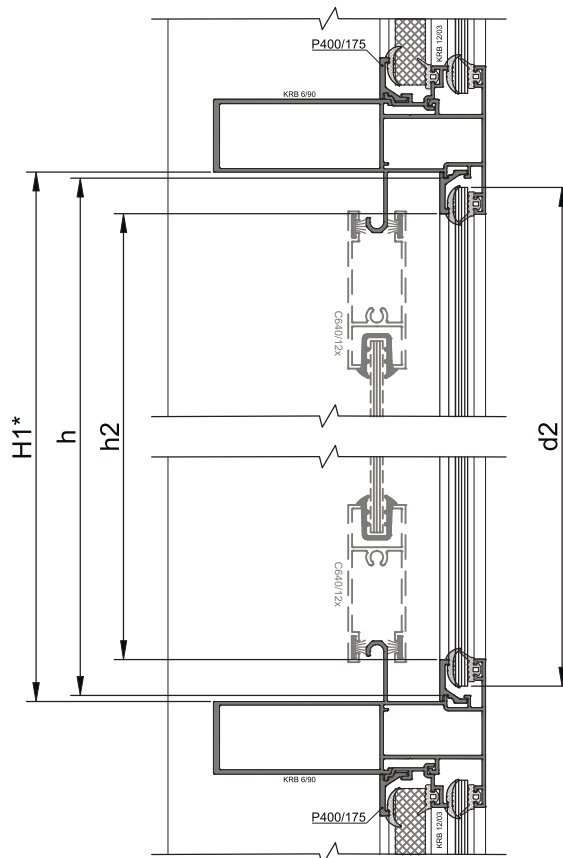
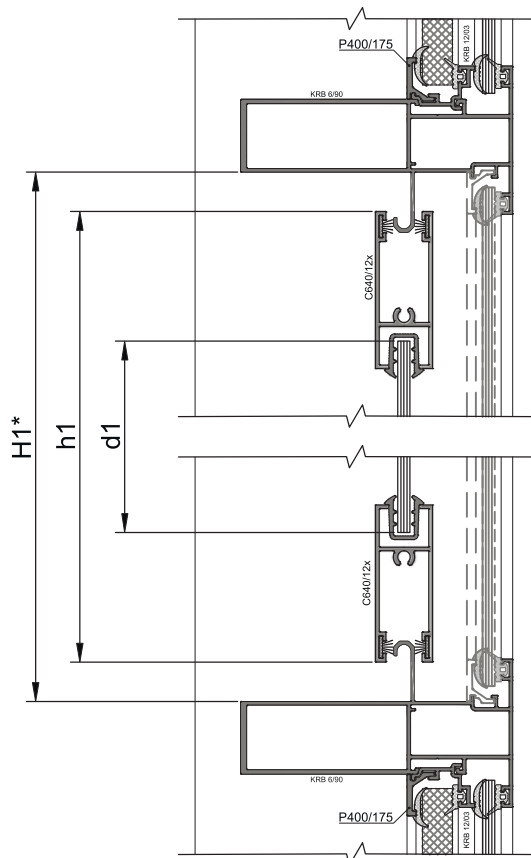


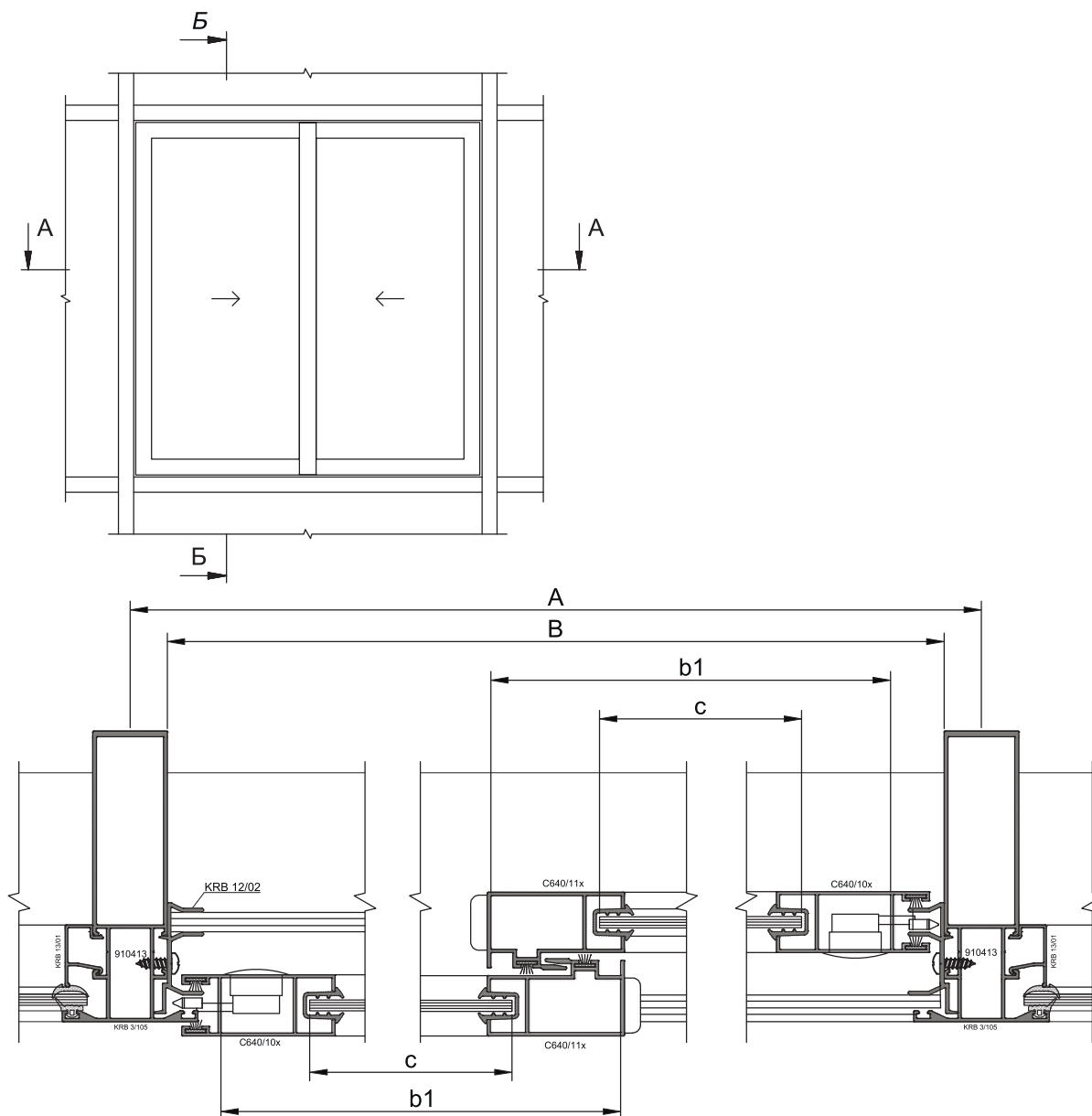
Профиль			
Артикул	угол реза	формула	кол-во
KRB 6/90	90°	$B=A - 27$	2
C640/12x	90°	$b1=A/2 - 11$	2
P400/175	90°	$b2=A/2 - 48,5$	2
KRB 11/01	90°	$h=H1 - 4$	1
C640/10x	90°	$h1=H1 - 26$	1
C640/11x	90°	$h1=H1 - 26$	1
P400/175	90°	$h2=H1 - 28$	2
Заполнение			
Ширина		$c1=b1 - 71$	
Высота		$d1=h1 - 86$	
Ширина		$c2=A/2 - 31$	
Высота		$d2=H1 - 10$	



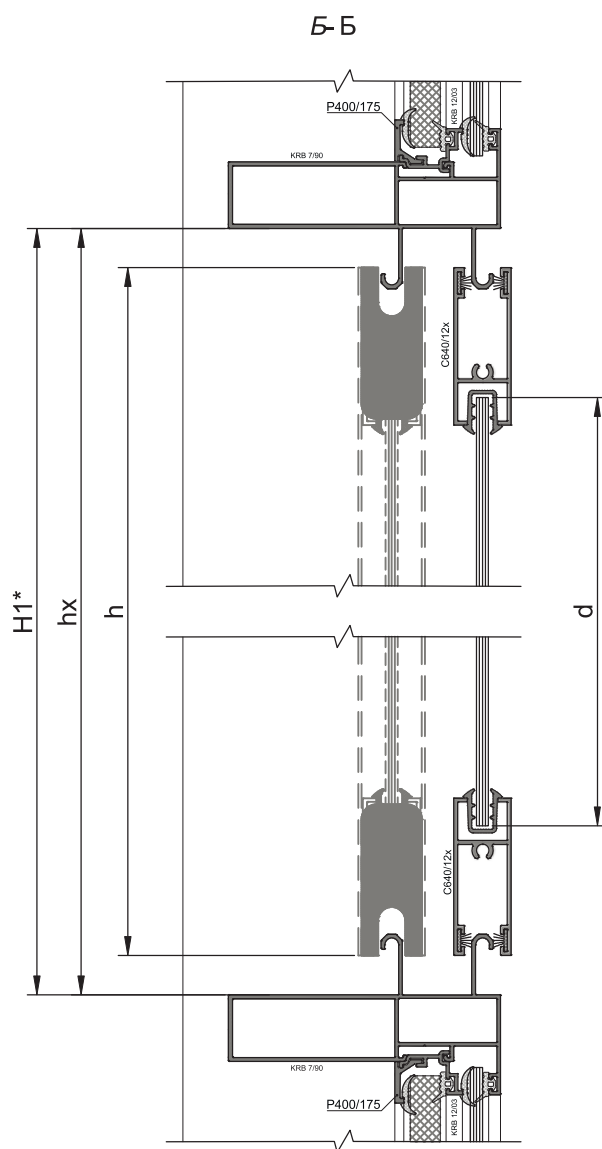
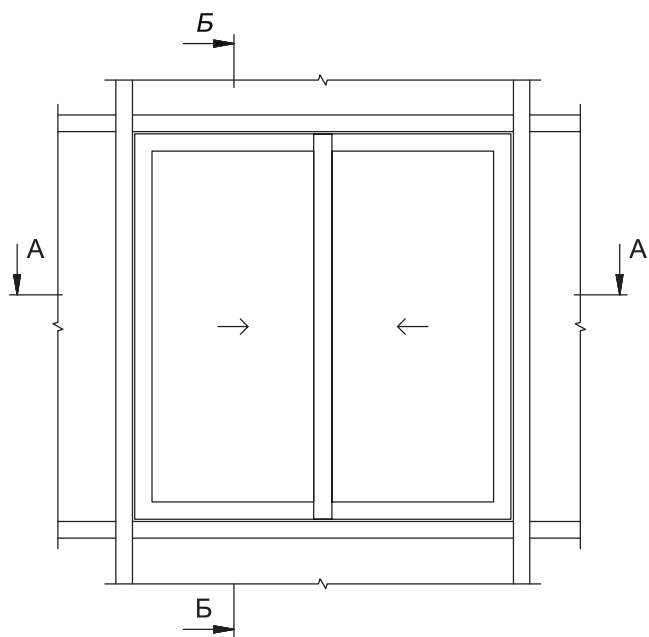
Б-Б

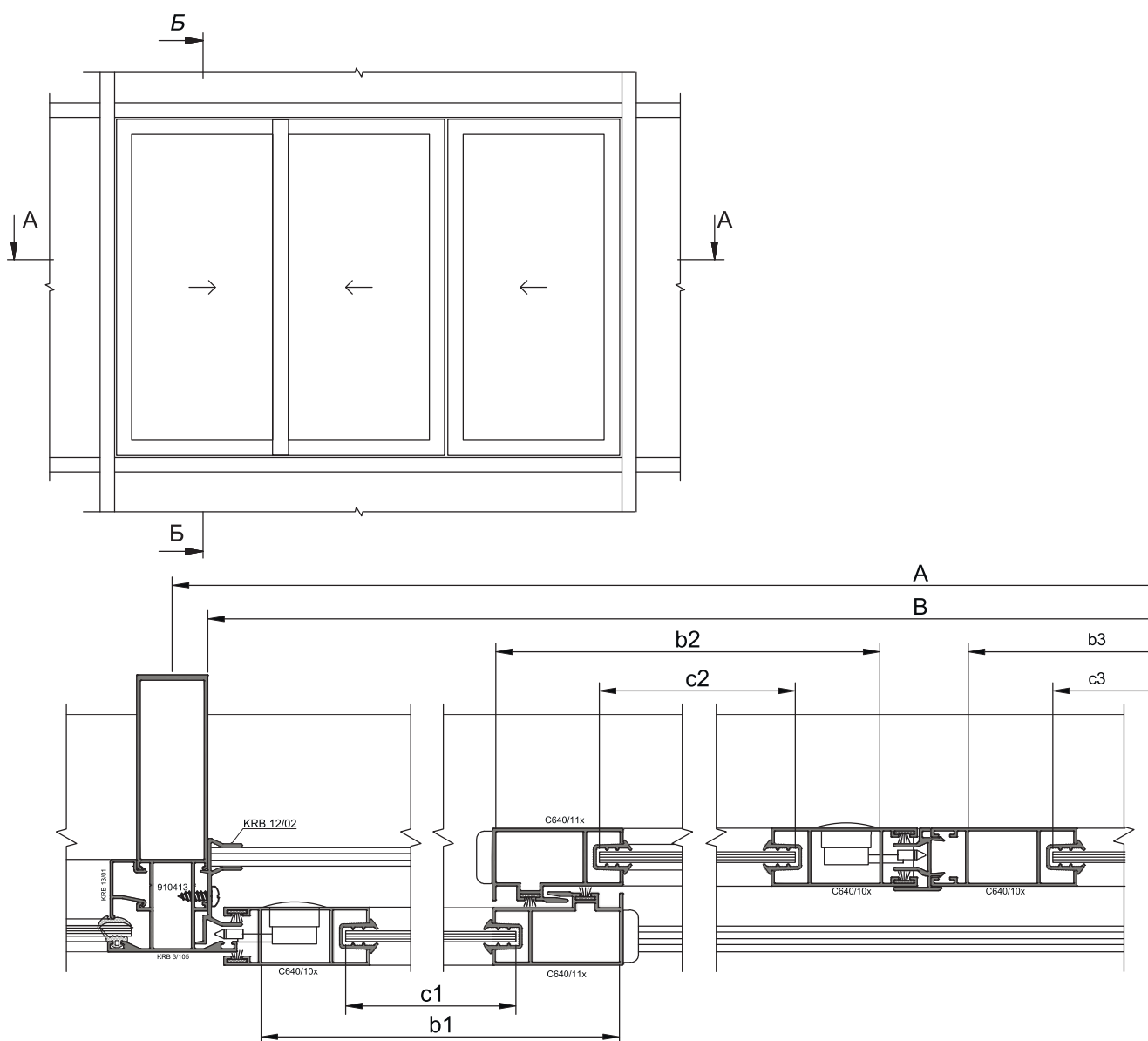
В-В



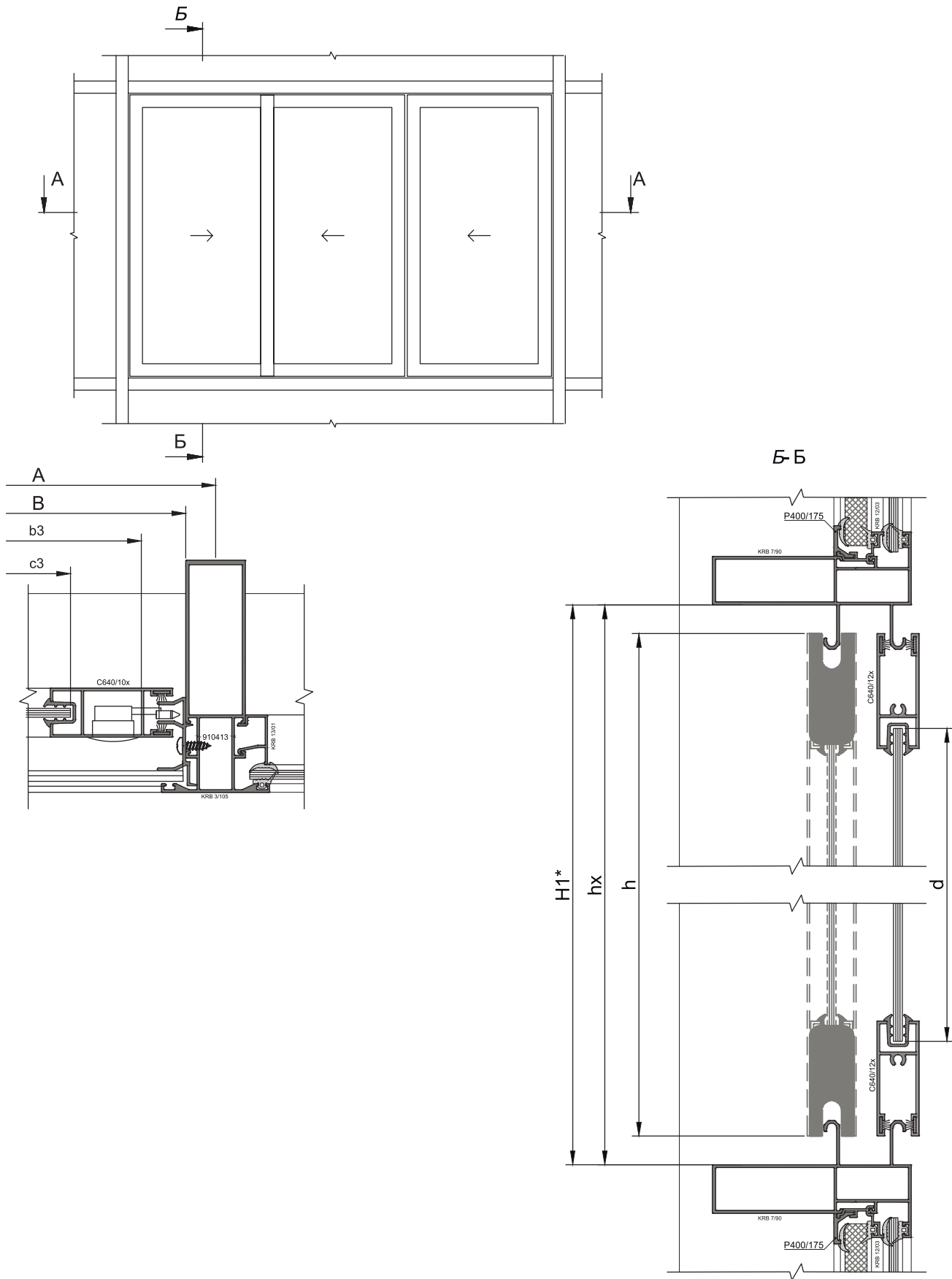


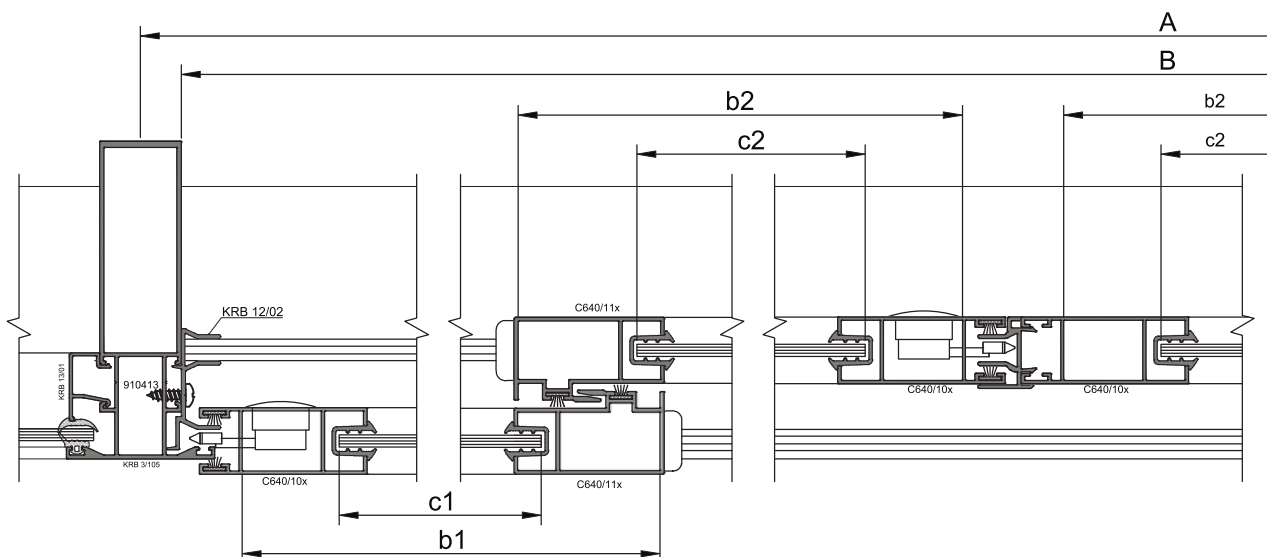
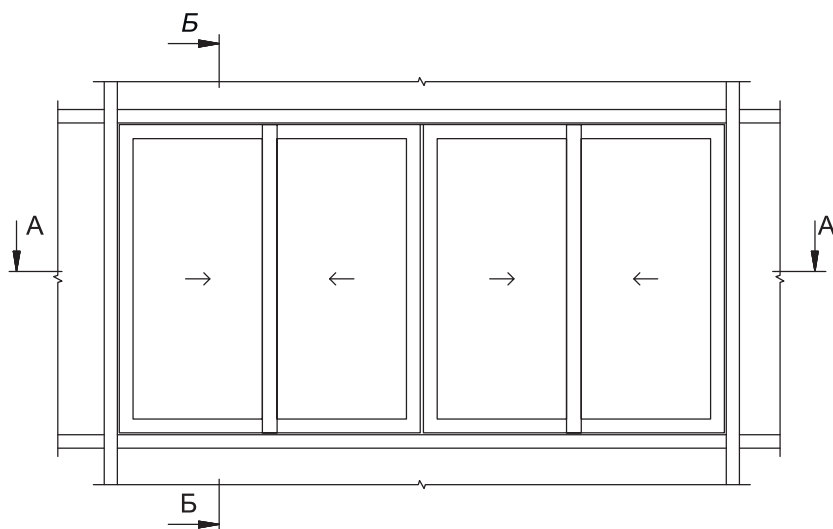
Профиль			
Артикул	угол реза	формула	кол-во
KRB 7/90	90°	$B=A - 27$	2
C640/12x	90°	$b1=A/2 - 10$	4
C640/10x	90°	$h=H1 - 26$	2
C640/11x	90°	$h=H1 - 26$	2
KRB 12/02	90°	$hx=H1$	2
Заполнение			
Ширина		$c=b1 - 71$	
Высота		$d=h - 86$	



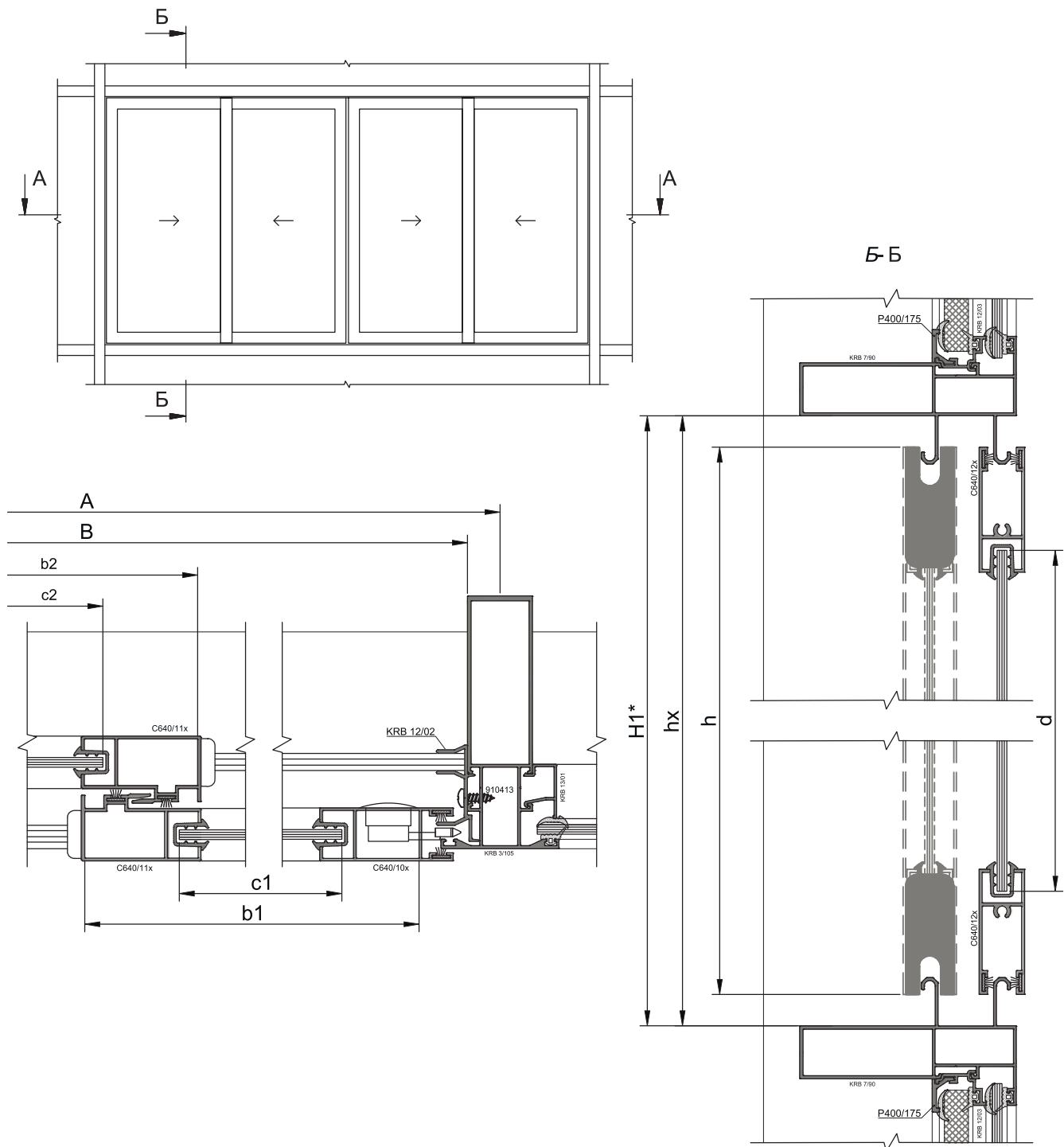


Профиль			
Артикул	угол реза	формула	кол-во
KRB 7/90	90°	$B=A - 27$	2
C640/12x	90°	$b1=A/3 - 10$	2
C640/12x	90°	$b2=A/3 + 6$	2
C640/12x	90°	$b3=A/3 - 51$	2
C640/10x	90°	$h=H1 - 26$	2
C640/11x	90°	$h=H1 - 26$	2
KRB 12/02	90°	$hx=H1$	2
Заполнение			
Ширина		$c1=b1 - 71$	
Ширина		$c2=b2 - 71$	
Ширина		$c3=b3 - 64$	
Высота		$d=h - 86$	



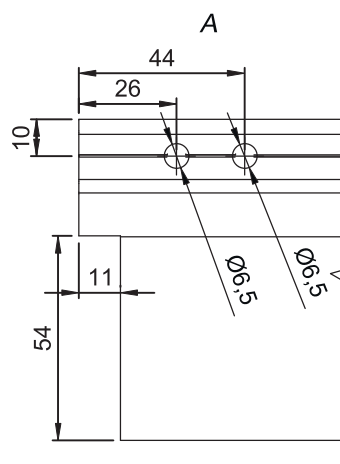
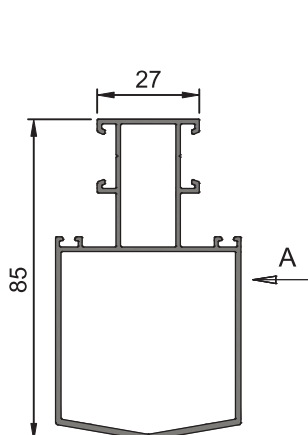
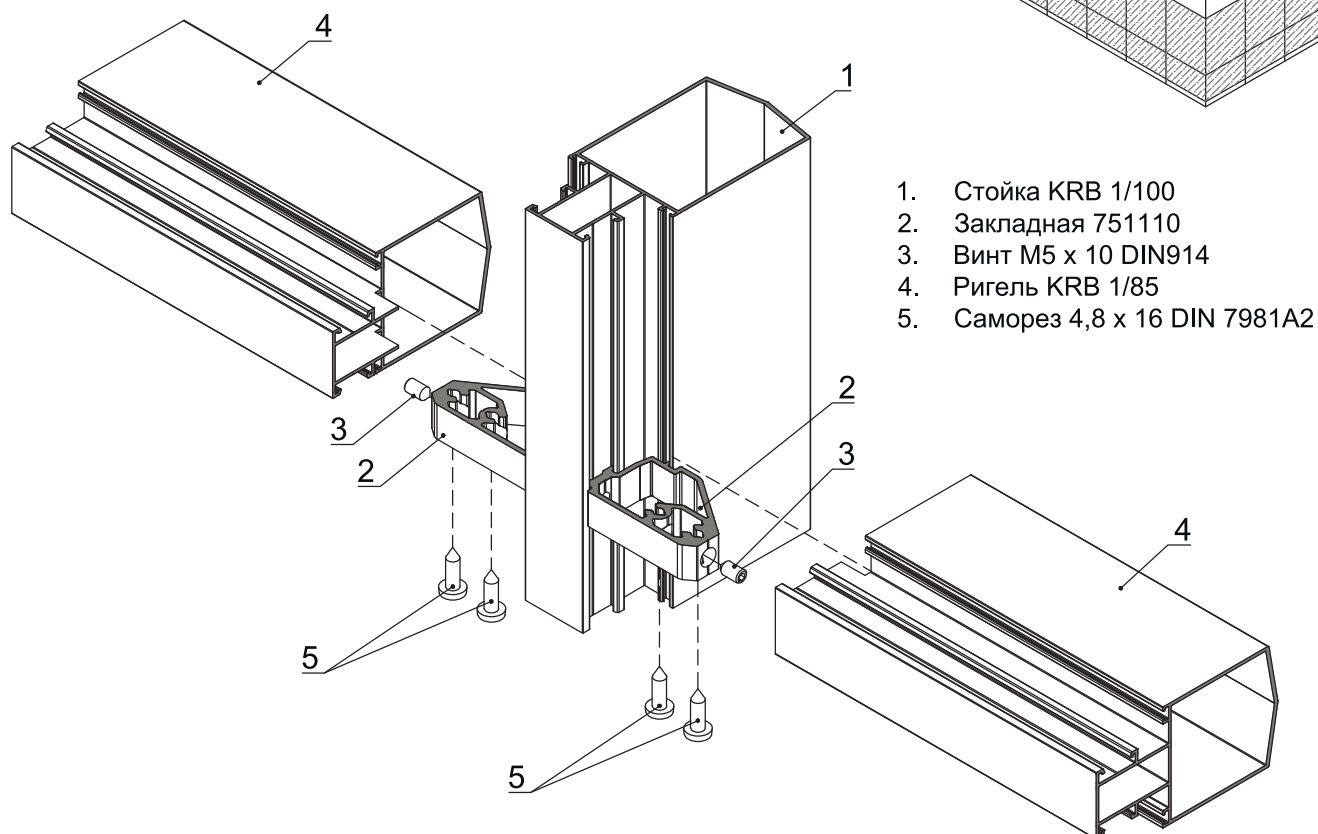
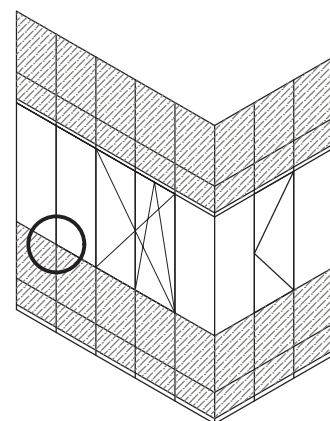


Профиль			
Артикул	угол реза	формула	кол-во
KRB 7/90	90°	$B=A - 27$	2
C640/12x	90°	$b_1=A/4 - 10$	4
C640/12x	90°	$b_2=A/4 + 6$	4
C640/10x	90°	$h=H_1 - 26$	2
C640/11x	90°	$h=H_1 - 26$	2
KRB 12/02	90°	$hx=H_1$	2
Заполнение			
Ширина		$c_1=b_1 - 71$	
Ширина		$c_2=b_2 - 71$	
Высота		$d=h - 86$	

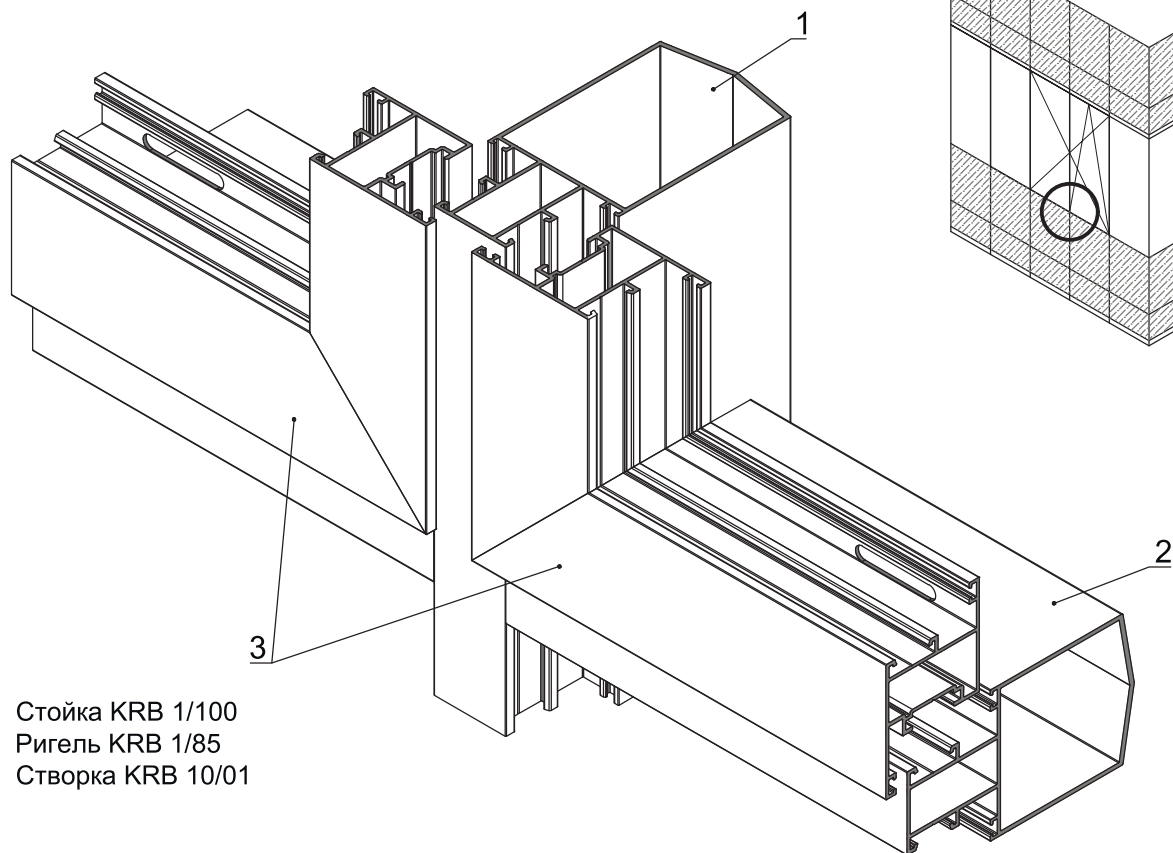


**Обработка и сборка
элементов конструкций
с применением стоек
и ригелей с наружным
ПИЛОНОМ**

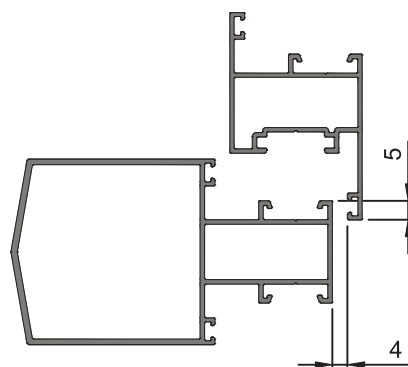
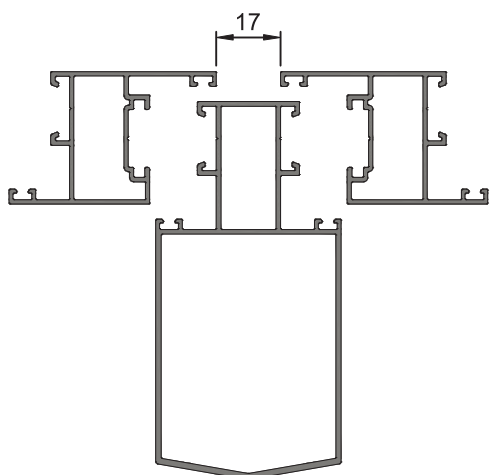
Сборка Т-образного соединения



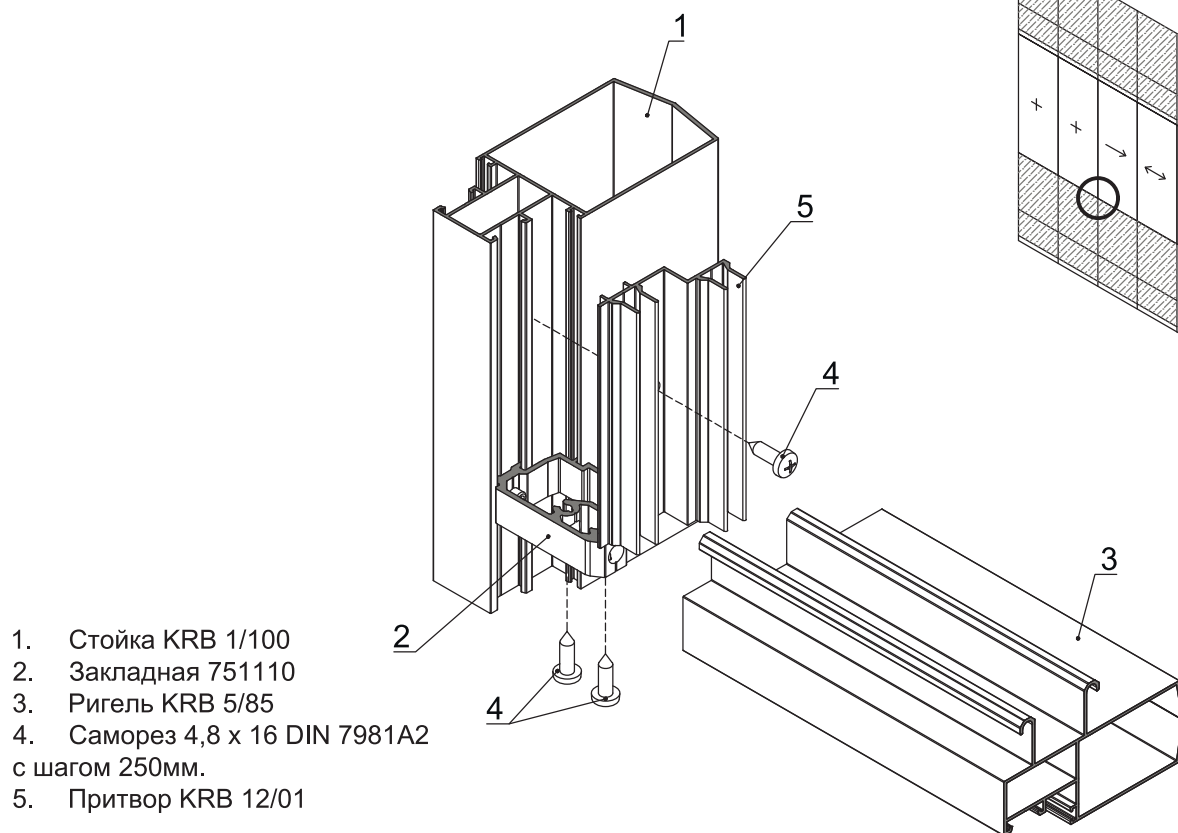
Сборка Т-образного соединения с установкой створок.



- 1. Стойка KRB 1/100
- 2. Ригель KRB 1/85
- 3. Створка KRB 10/01

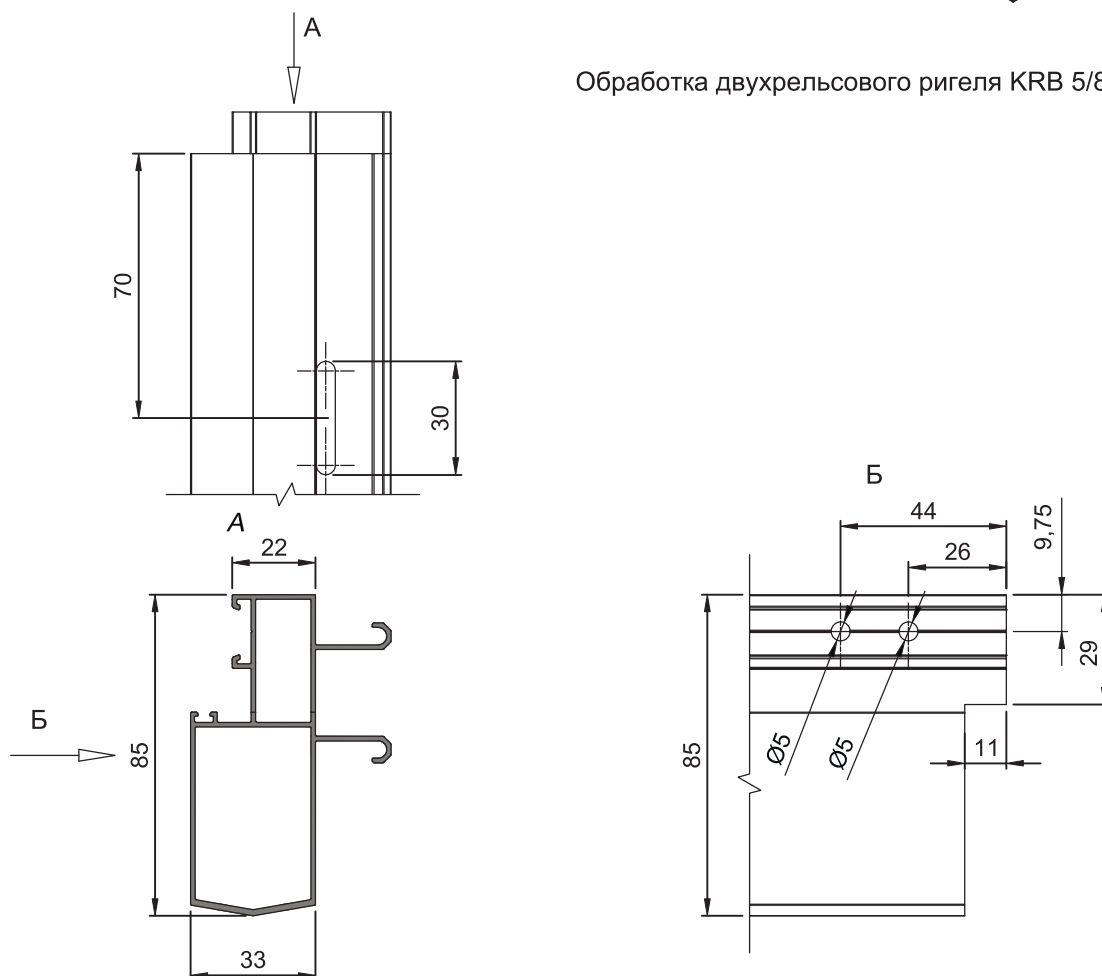


Сборка Т-образного соединения с применением двухрельсового ригеля KRB 5/85

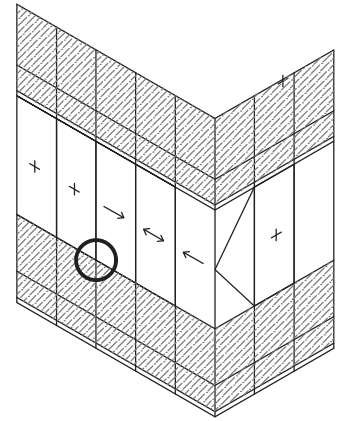


1. Стойка KRB 1/100
2. Закладная 751110
3. Ригель KRB 5/85
4. Саморез 4,8 x 16 DIN 7981A2 с шагом 250мм.
5. Притвор KRB 12/01

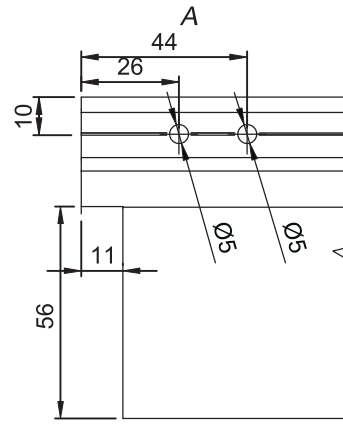
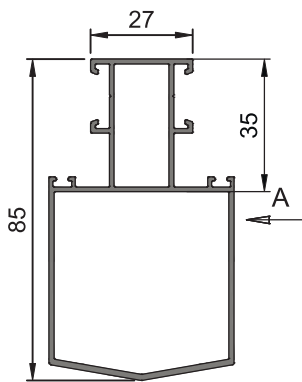
Обработка двухрельсового ригеля KRB 5/85



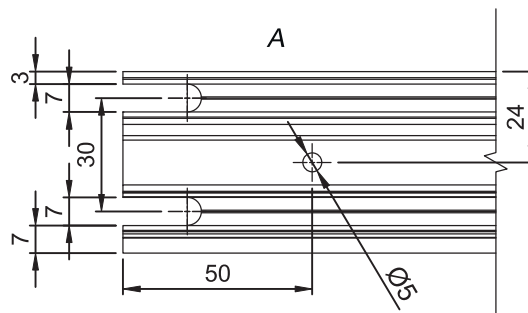
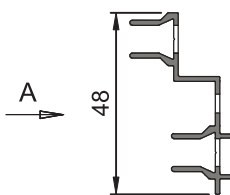
Обработка ригеля KRB 1/85 и профиля притвора KRB 12/01



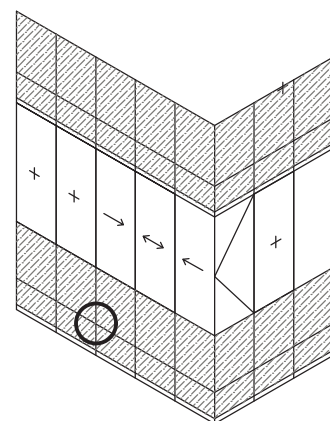
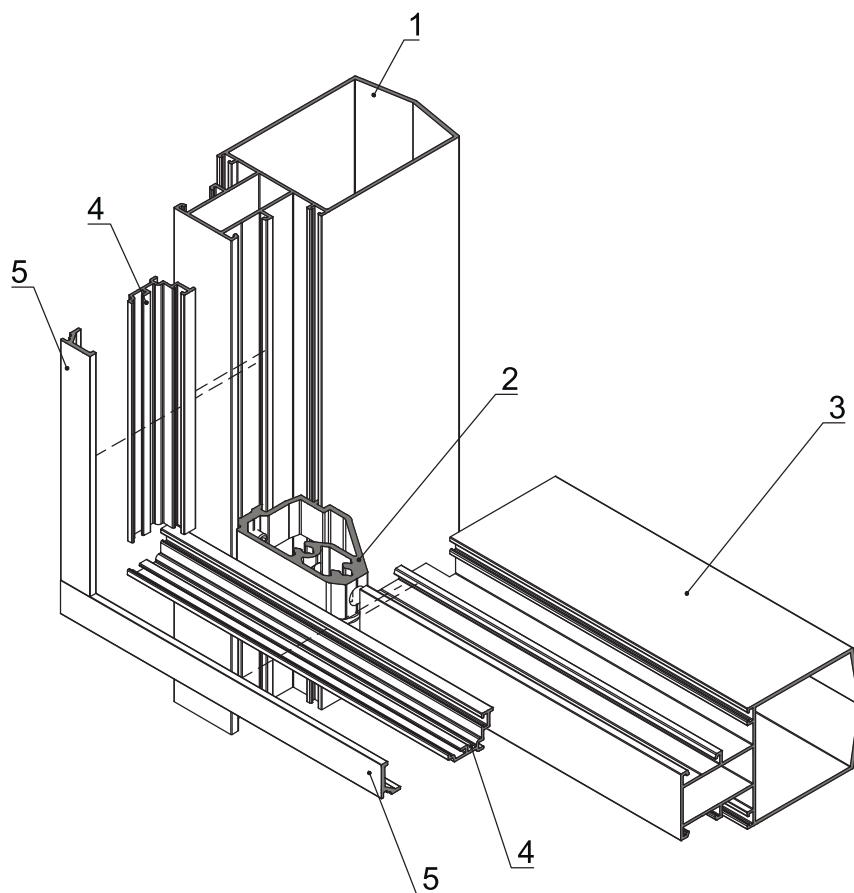
Обработка ригеля KRB 1/85



Обработка профиля притвора KRB 12/01

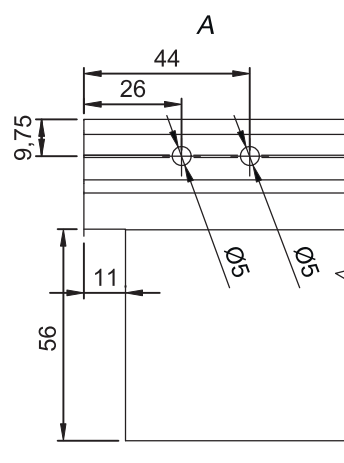
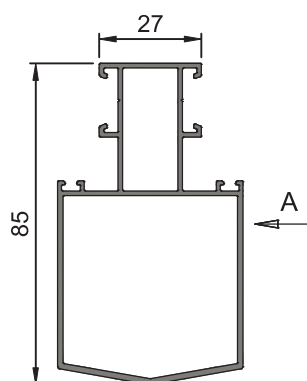


Установка адаптера KRB 12/03 и штапика P400/175 для двойного остекления.

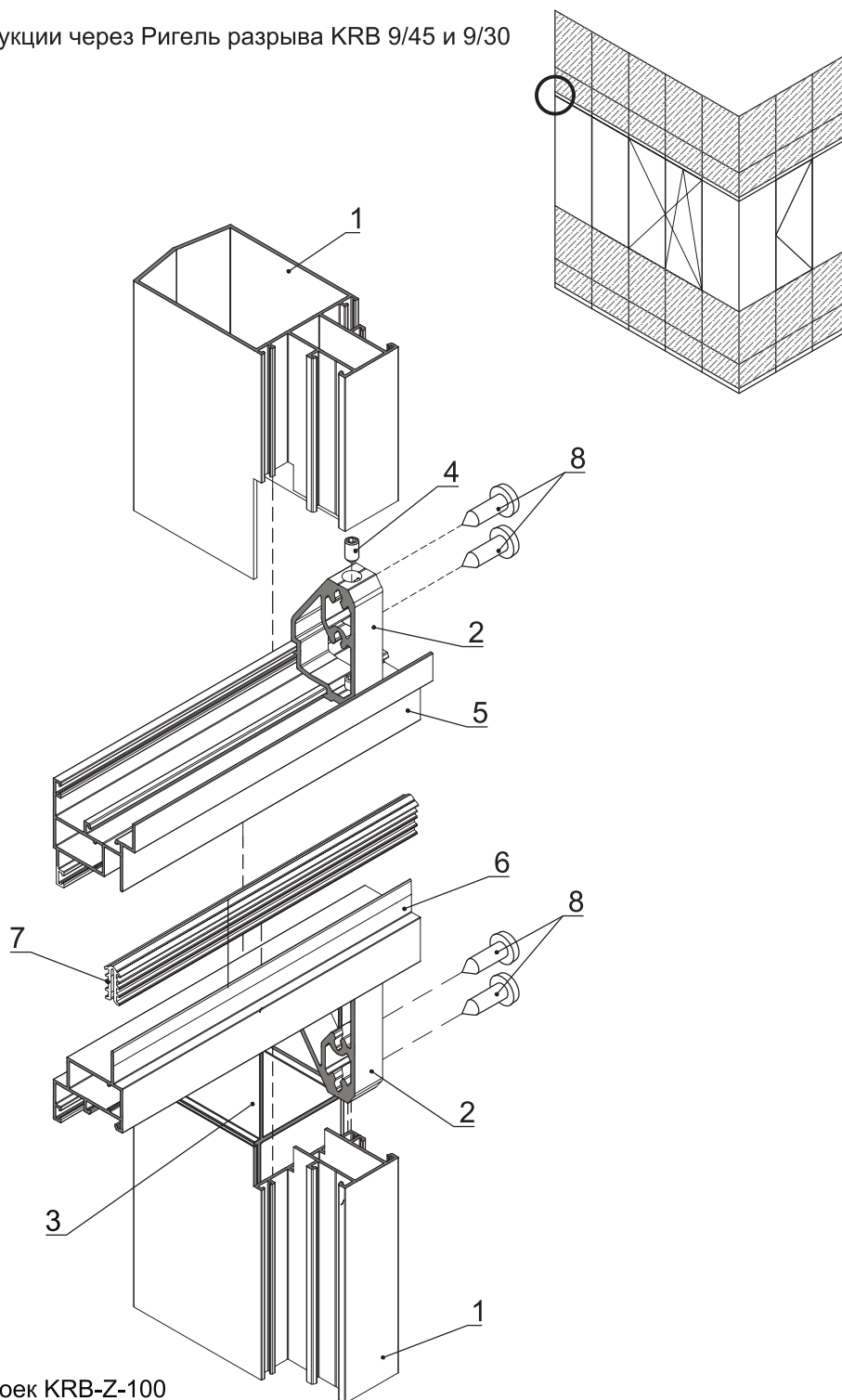


1. Стойка KRB 1/100
2. Закладная 751110
3. Ригель KRB 1/85
4. Адаптер KRB 12/03
5. Штапик P400/175

Обработка ригеля KRB 1/85

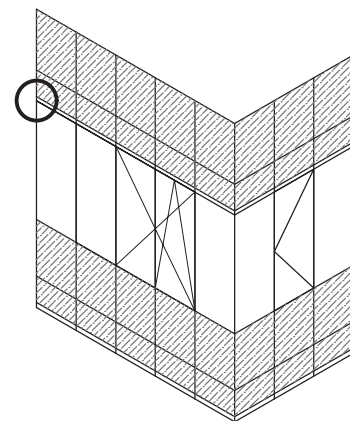


Сборка соединения секций конструкции через Ригель разрыва KRB 9/45 и 9/30

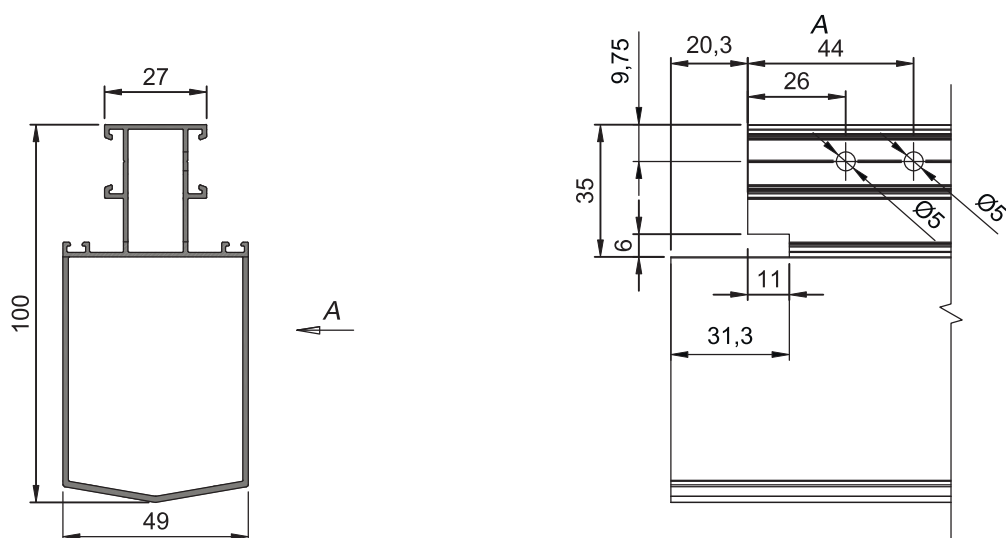


1. Стойка KRB 1/100
2. Закладная 751110
3. Закладная соединения стоек KRB-Z-100
4. Винт M5 x 10 DIN914
5. Ригель разрыва KRB 9/45
6. Ригель разрыва KRB 9/30
7. Уплотнитель 524020
8. Саморез 4,8 x 16 DIN 7981A2

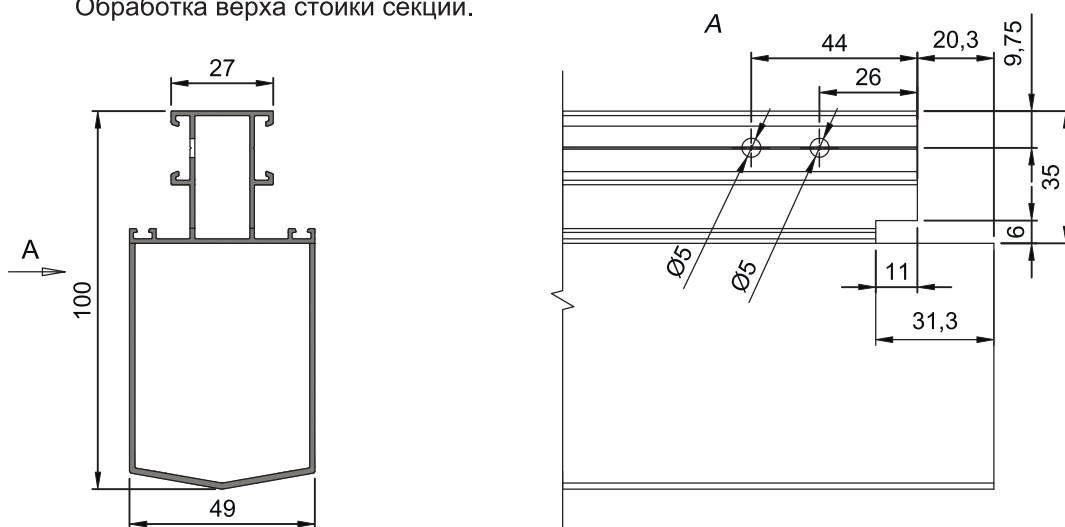
Обработка стоек верхней и нижней секции конструкций при использовании сдвоенного ригеля KRB 9/45 и 9/30.



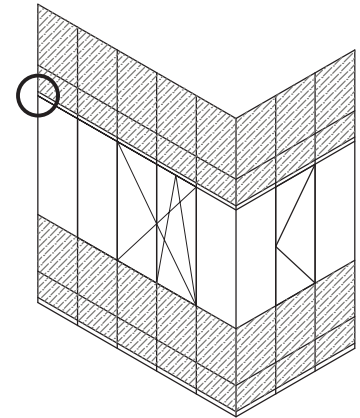
Обработка низа стойки секции.



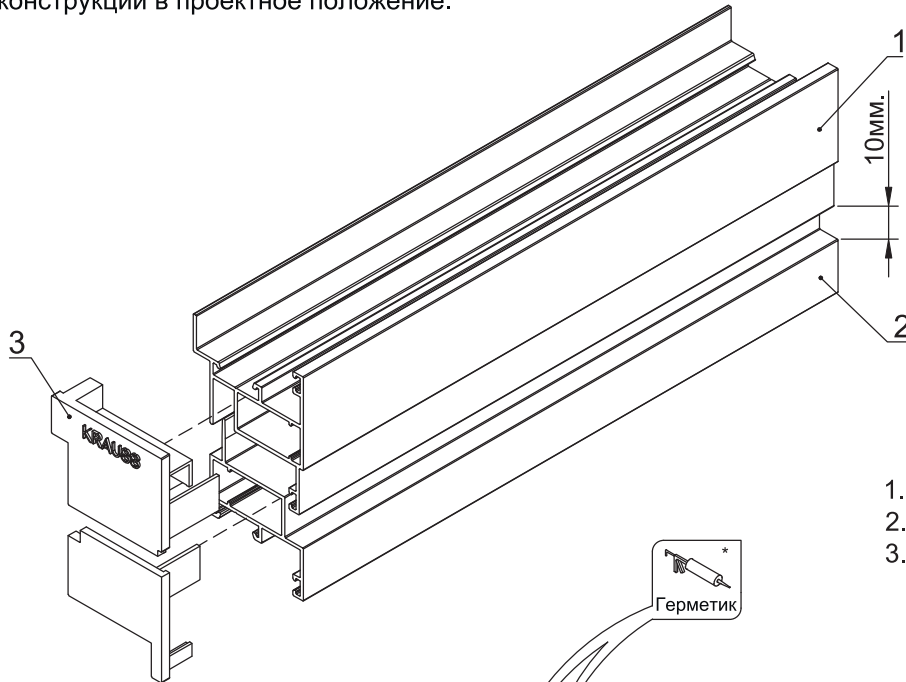
Обработка верха стойки секции.



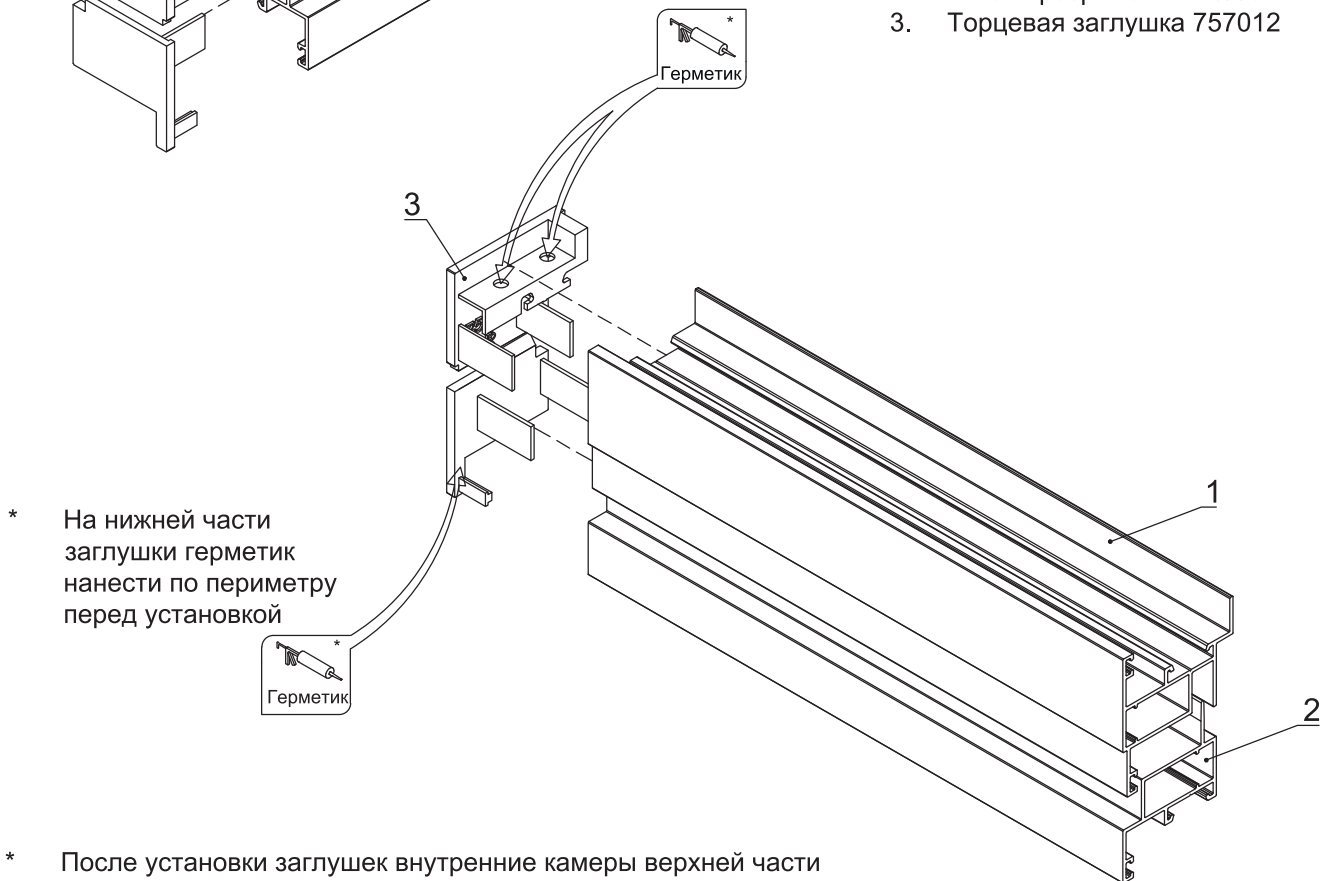
Обработка стоек верхней и нижней секции конструкций при использовании сдвоенного ригеля KRB 9/45 и 9/30.



Установка торцевых заглушек 757012 на ригеля KRB 9/45 и 9/30. Заглушки устанавливаются после монтажа верхней и нижней секций конструкции в проектное положение.



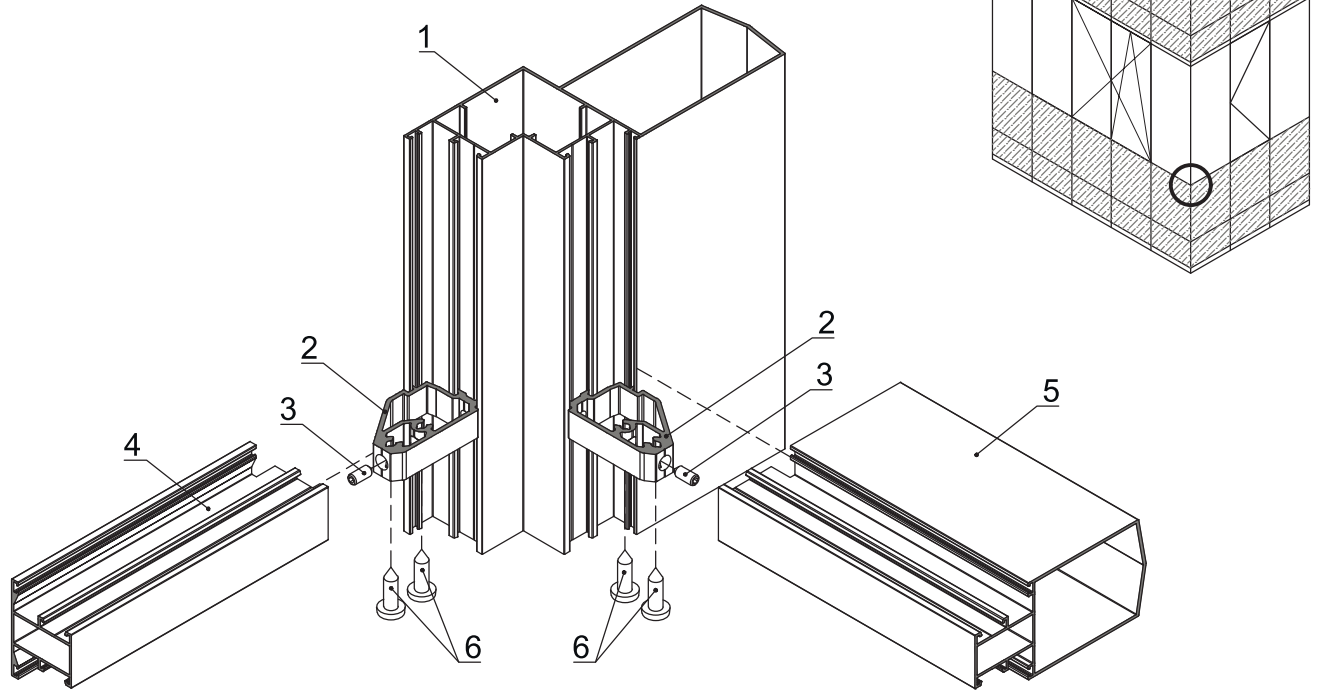
1. Ригель разрыва KRB 9/45
2. Ригель разрыва KRB 9/30
3. Торцевая заглушка 757012



* На нижней части заглушки герметик нанести по периметру перед установкой

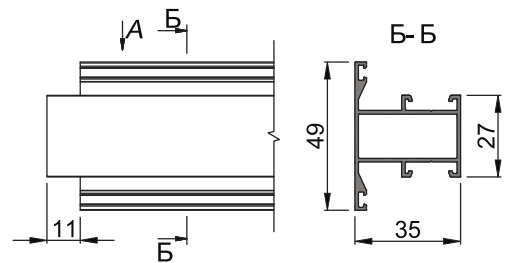
* После установки заглушек внутренние камеры верхней части заглушки заполнить герметиком через технологические отверстия.

Сборка углового соединения конструкции с поворотом на 90° через стойку KRB 8/157

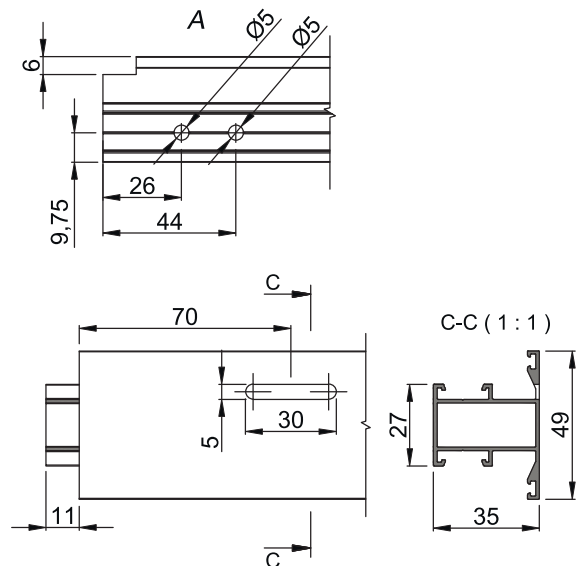
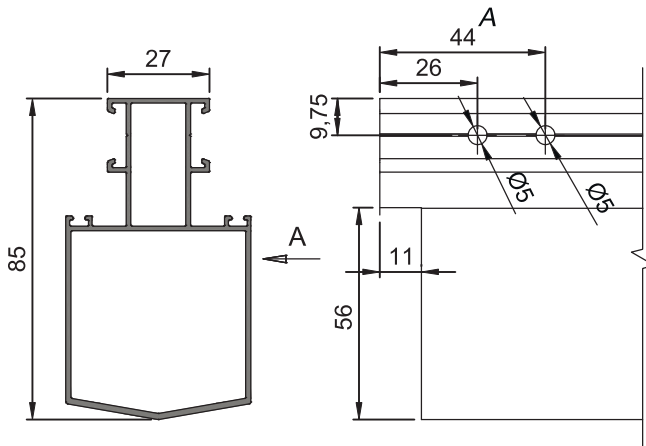


1. Стойка KRB 8/157
2. Закладная 751110
3. Винт M5 x 10 DIN914
4. Ригель KRB 4/49
5. Ригель KRB 1/85
6. Саморез 4,8 x 16 DIN 7981A2

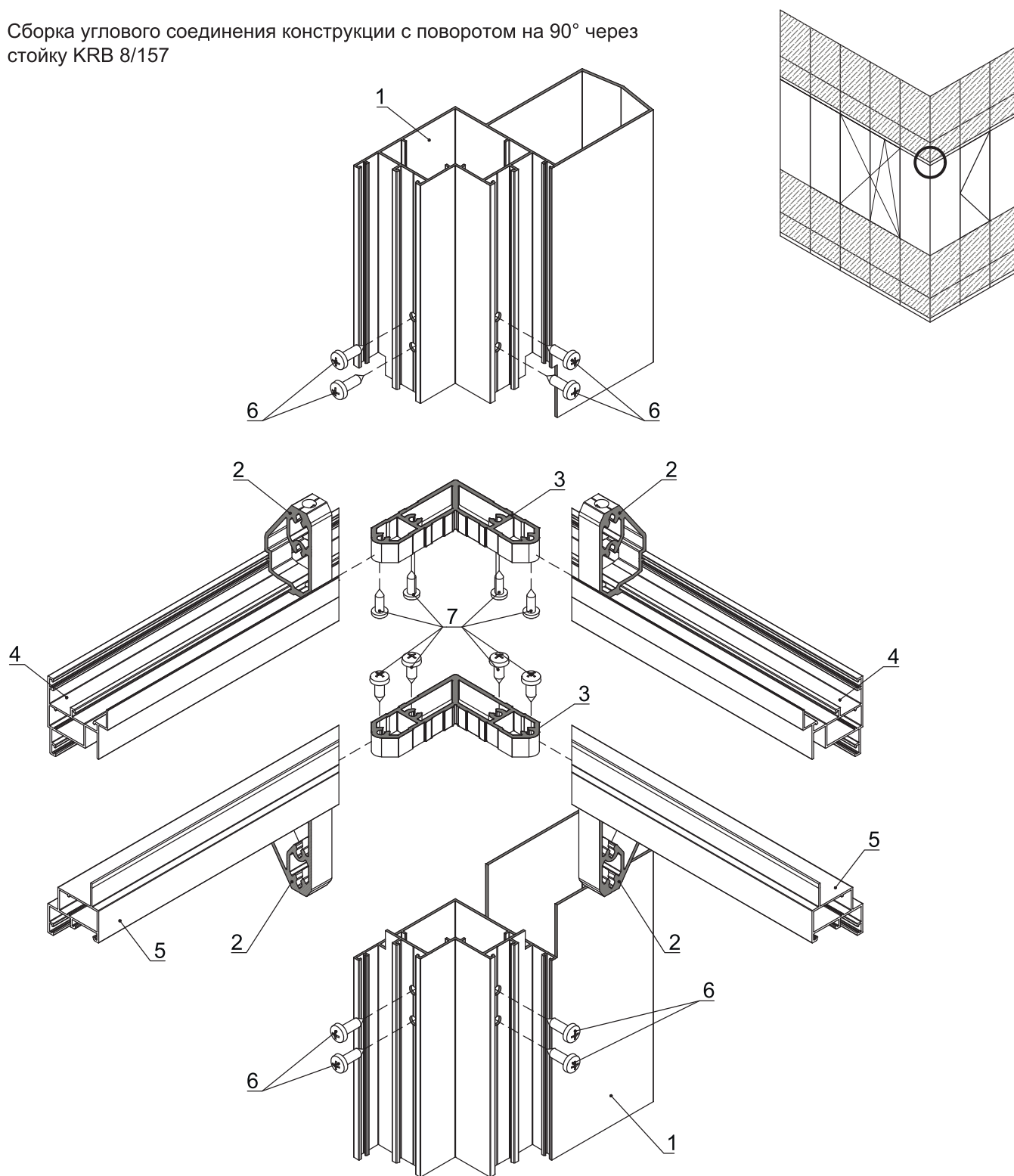
Обработка ригеля KRB 4/49



Обработка ригеля KRB 1/85

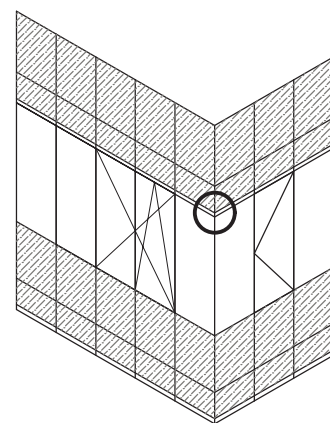


Сборка углового соединения конструкции с поворотом на 90° через стойку KRB 8/157

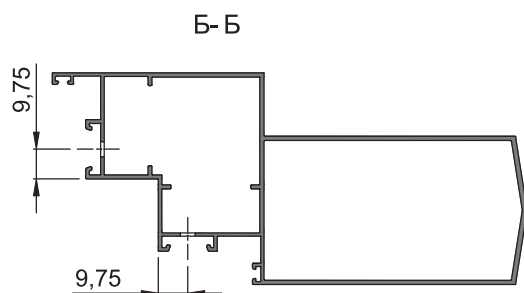
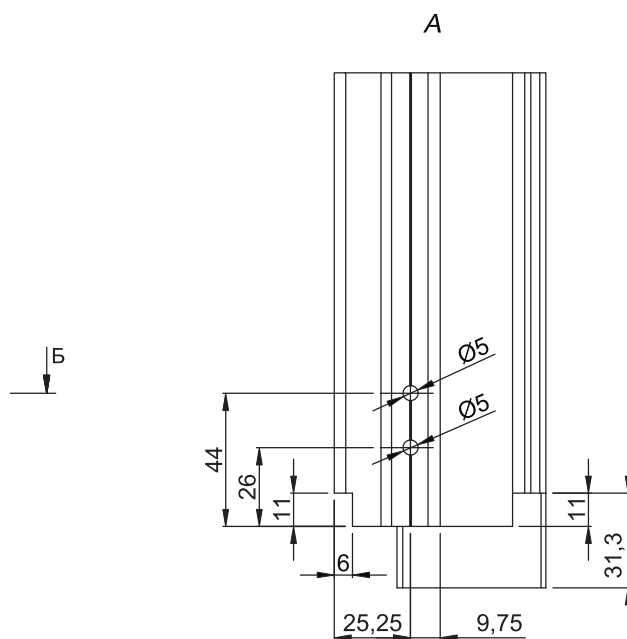
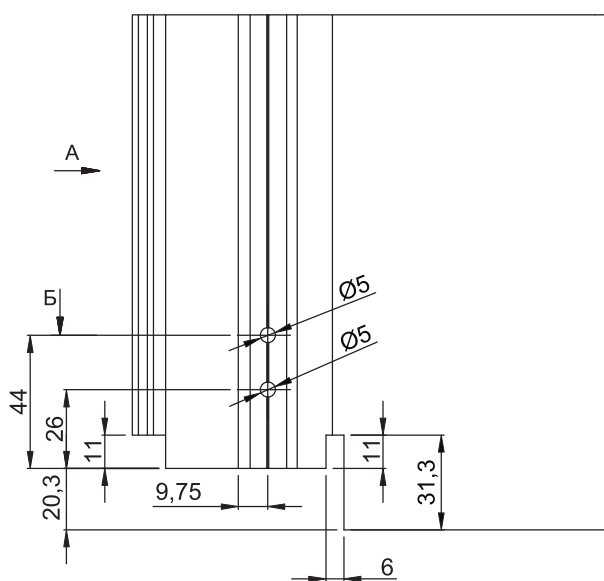


1. Стойка KRB 8/157
2. Закладная 751110
3. Соединитель угловой 751011
4. Ригель разрыва KRB 9/45
5. Ригель разрыва KRB 9/30
6. Саморез 4,8x16 DIN7981 A2
7. Саморез 4,2x13 DIN7981 A2

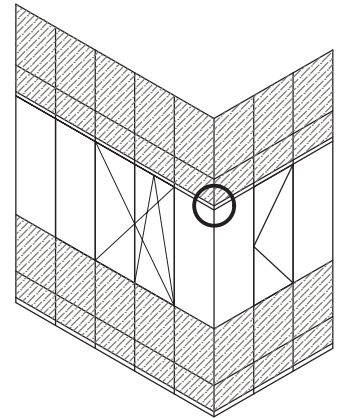
Сборка углового соединения конструкции с поворотом на 90° через стойку KRB 8/157



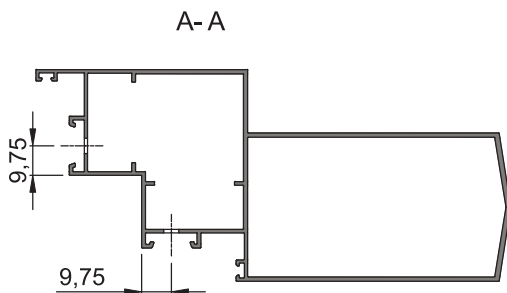
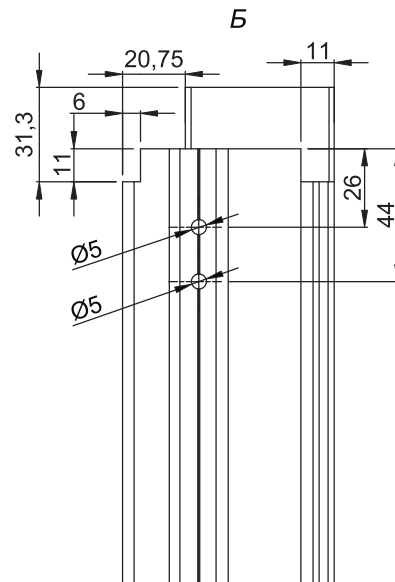
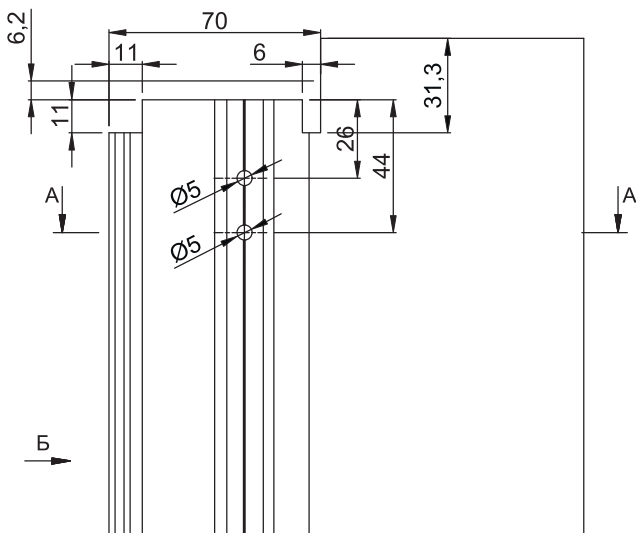
Обработка низа угловой стойки KRB 8/157 секции



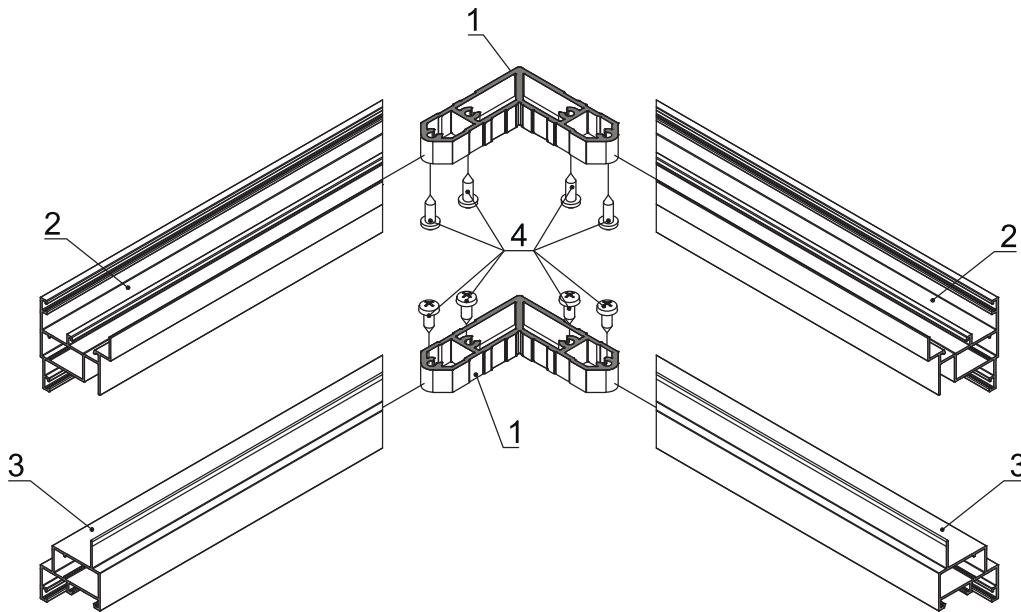
Сборка углового соединения конструкции с поворотом на 90° через стойку KRB 8/157



Обработка верха угловой стойки KRB 8/157 секции

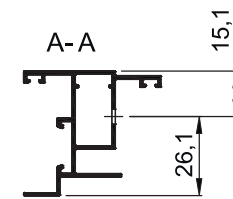
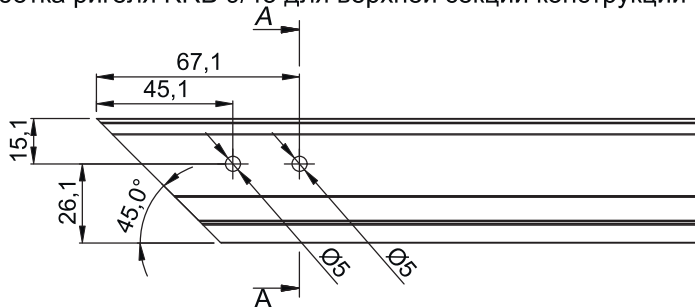


Сборка углового соединения конструкции с поворотом на 90° через стойку KRB 8/157

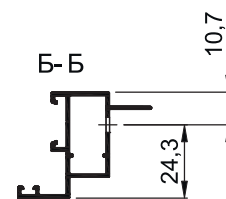
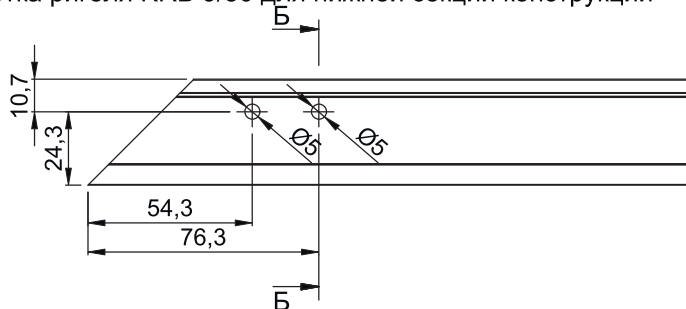


1. Соединитель угловой 751011
2. Ригель разрыва KRB 9/45
3. Ригель разрыва KRB 9/30
4. Саморез 4,2x13 DIN7981 A2

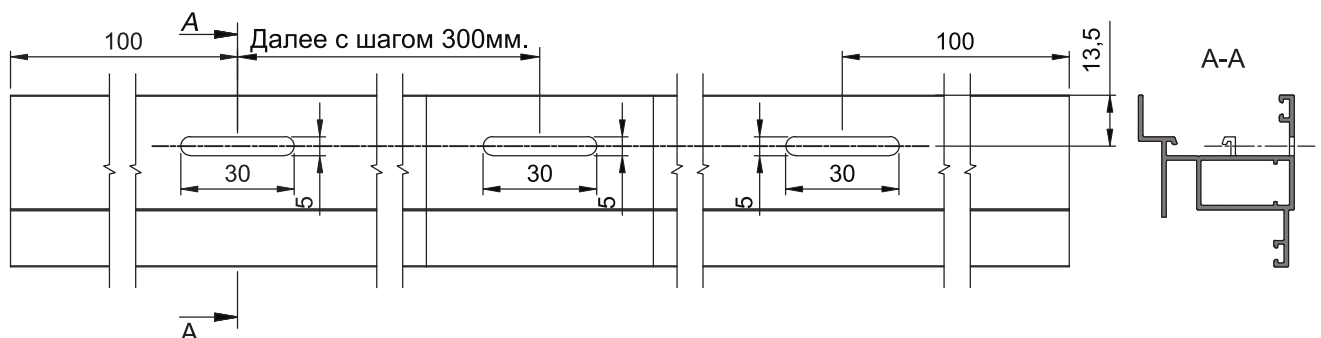
Обработка ригеля KRB 9/45 для верхней секции конструкции



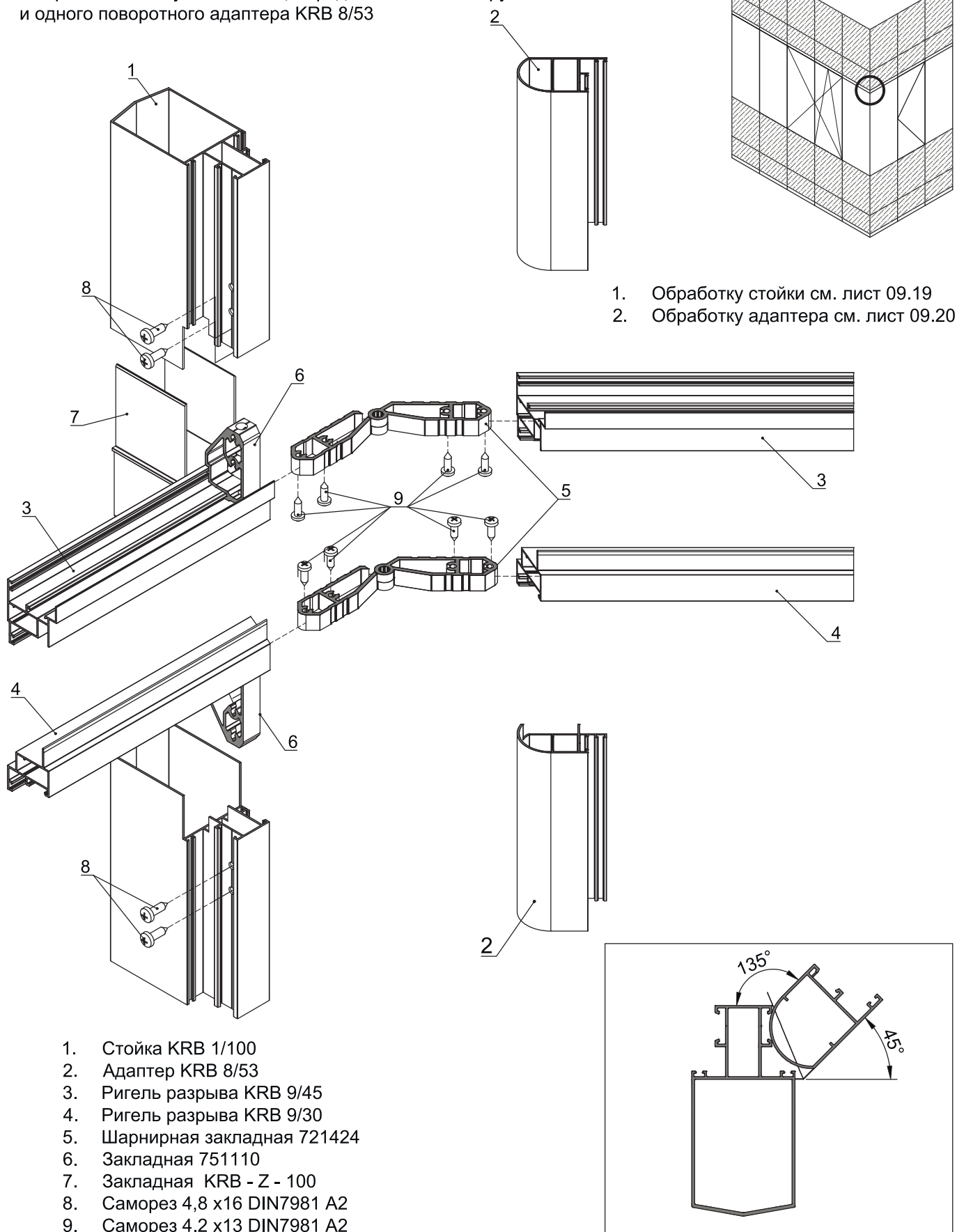
Обработка ригеля KRB 9/30 для нижней секции конструкции



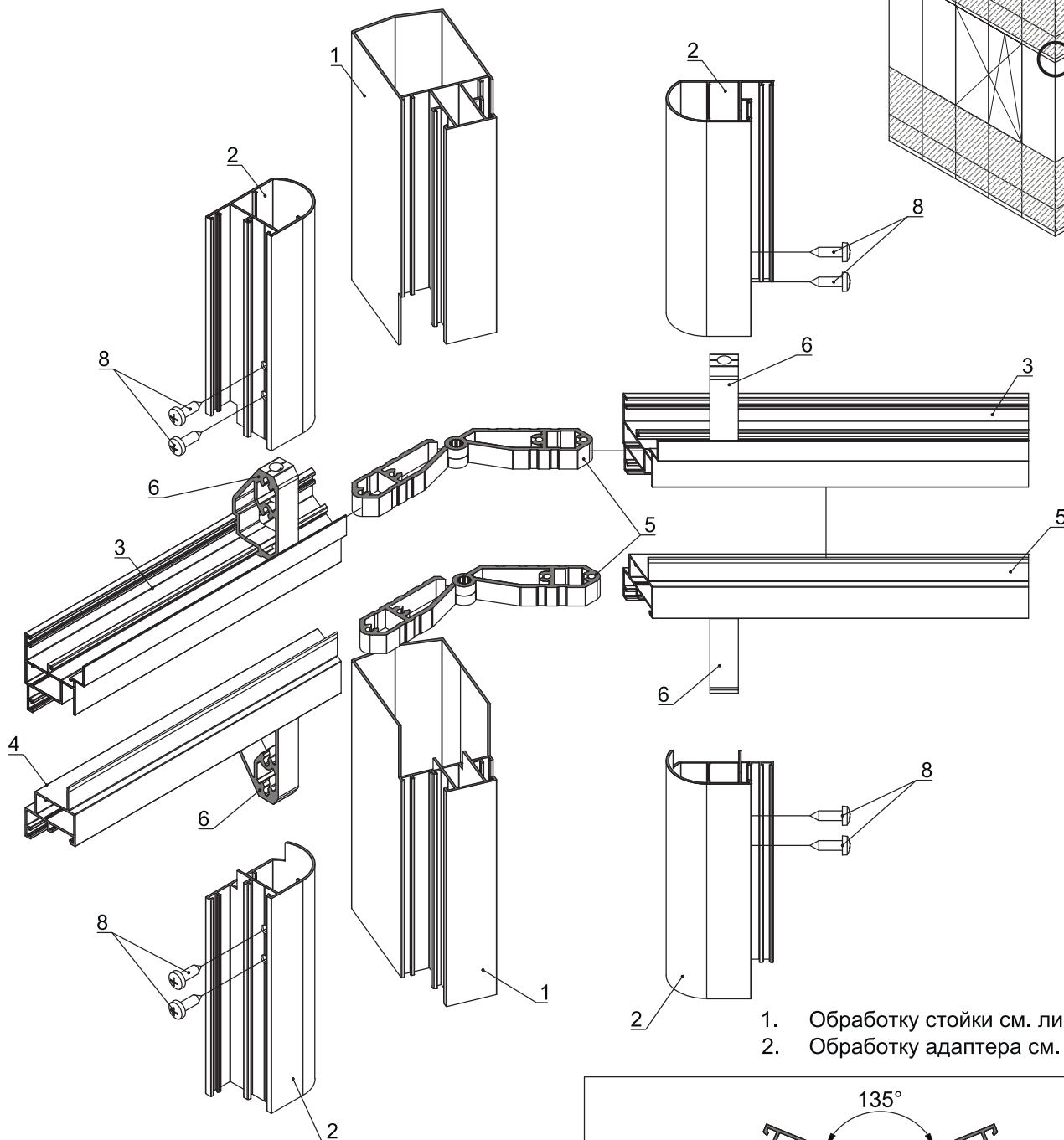
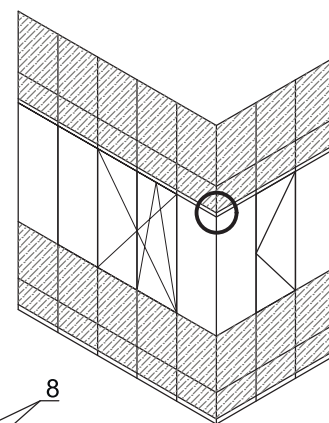
Обработка ригеля KRB 9/45 под дренажные отверстия



Сборка углового соединения конструкции с поворотом как на 45°, так и на произвольный угол с помощью рядовой стойки с наружным пилоном и одного поворотного адаптера KRB 8/53

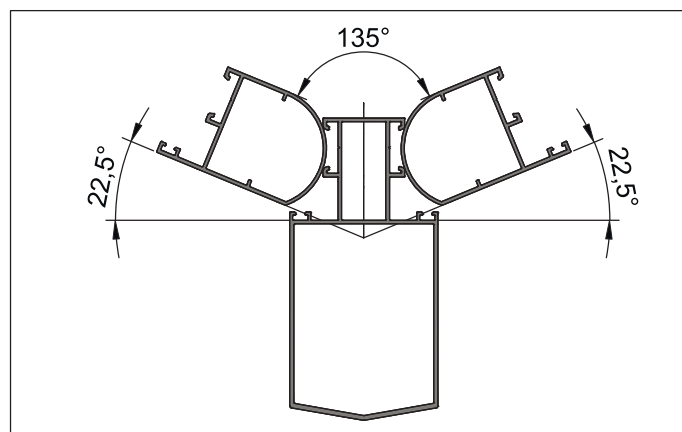


Сборка углового соединения конструкции с поворотом как на 45° , так и на произвольный угол с помощью рядовой стойки с наружным пилоном и двух поворотных адаптеров KRB 8/53

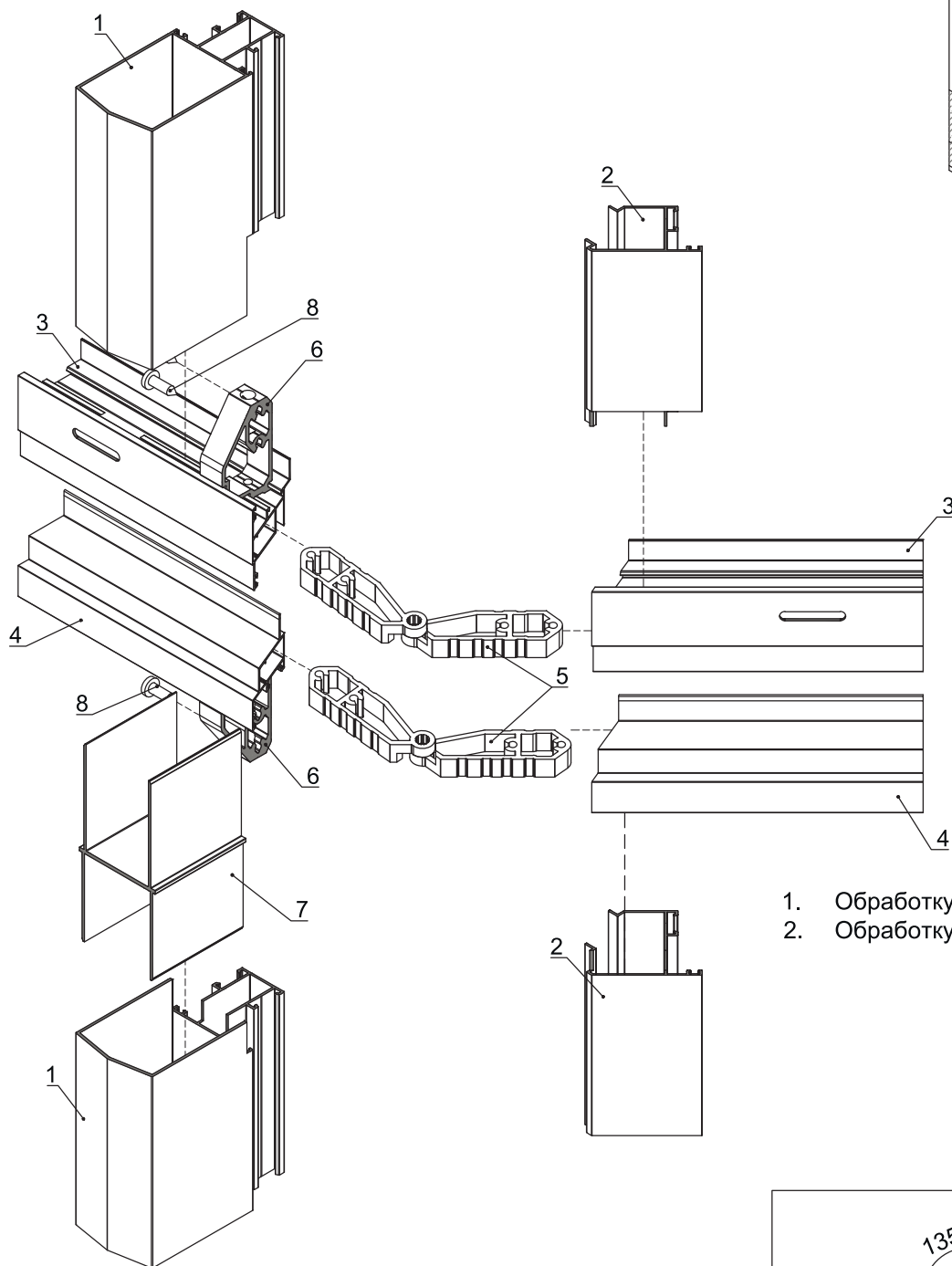


1. Стойка KRB 1/100
2. Адаптер KRB 8/53
3. Ригель разрыва KRB 9/45
4. Ригель разрыва KRB 9/30
5. Шарнирная закладная 721421
6. Закладная 751110
7. Закладная KRB - Z - 100
8. Саморез 4,8 x16 DIN7981 A2

1. Обработку стойки см. лист 09.19
2. Обработку адаптера см. лист 09.20

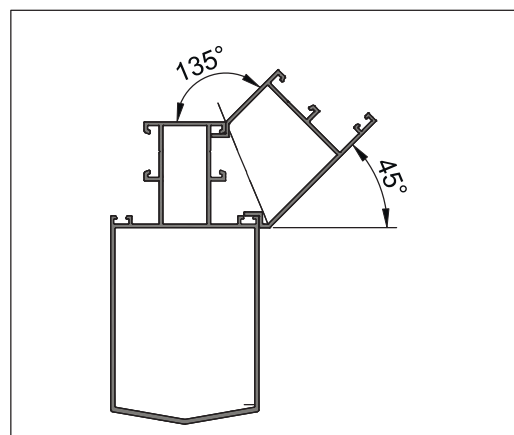


Сборка углового соединения конструкции с поворотом на 45° с помощью рядовой стойки с наружным пилоном и поворотного адаптера KRB 12/06



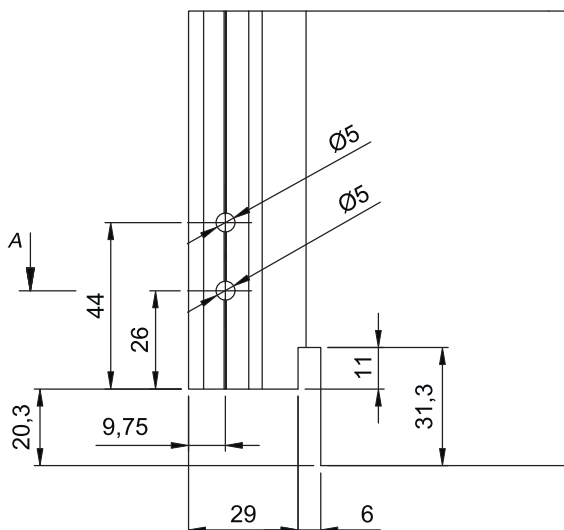
1. Обработку стойки см. лист 09.19
2. Обработку адаптера см. лист 09.21

1. Стойка KRB 1/100
2. Адаптер KRB 8/53
3. Ригель разрыва KRB 9/45
4. Ригель разрыва KRB 9/30
5. Шарнирная закладная 721424
6. Закладная 751110
7. Закладная KRB - Z - 100
8. Саморез 4,8 x16 DIN7981 A2

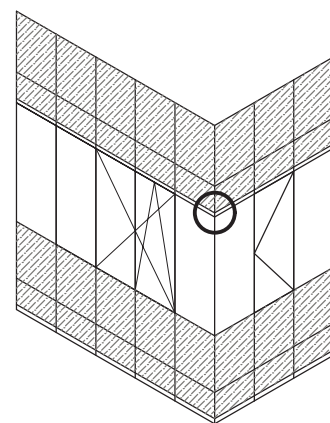
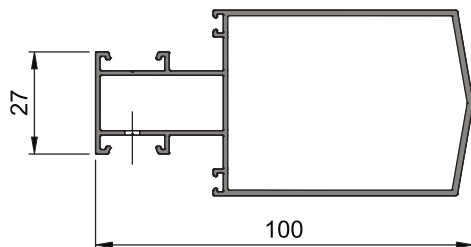


Сборка углового соединения конструкции с поворотом как на 45°, так и на произвольный угол с помощью рядовой стойки с наружным пилоном и поворотных адаптеров

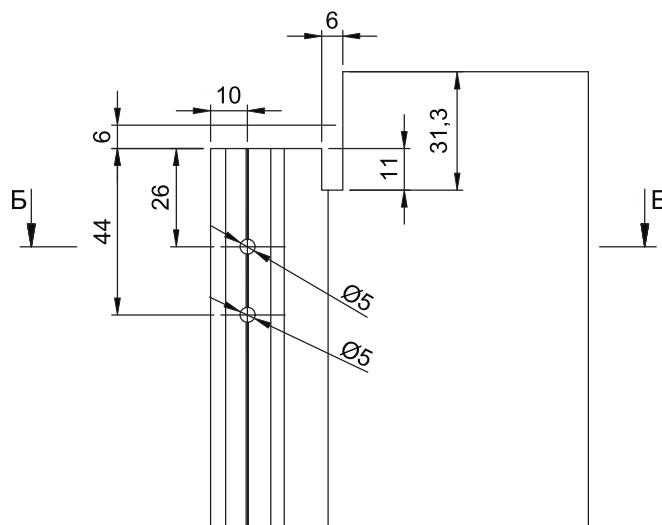
Обработка низа стойки секции.



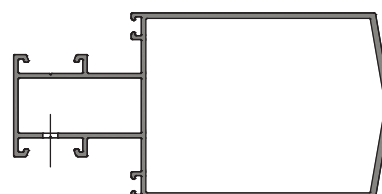
A-A



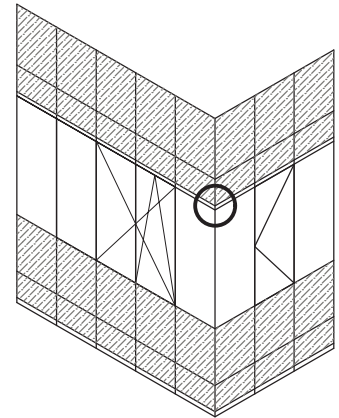
Обработка верха стойки секции.



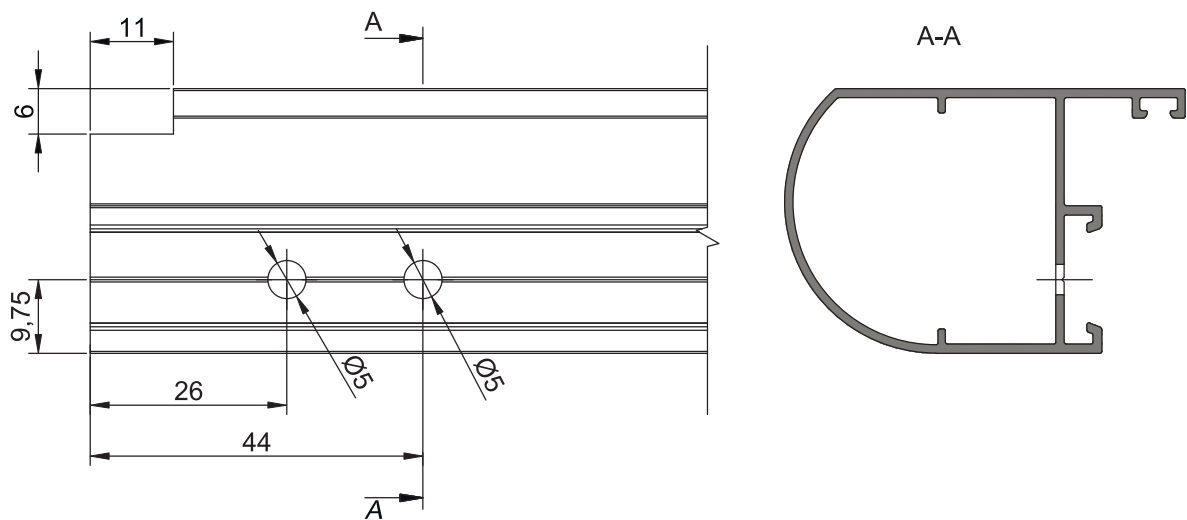
Б-Б



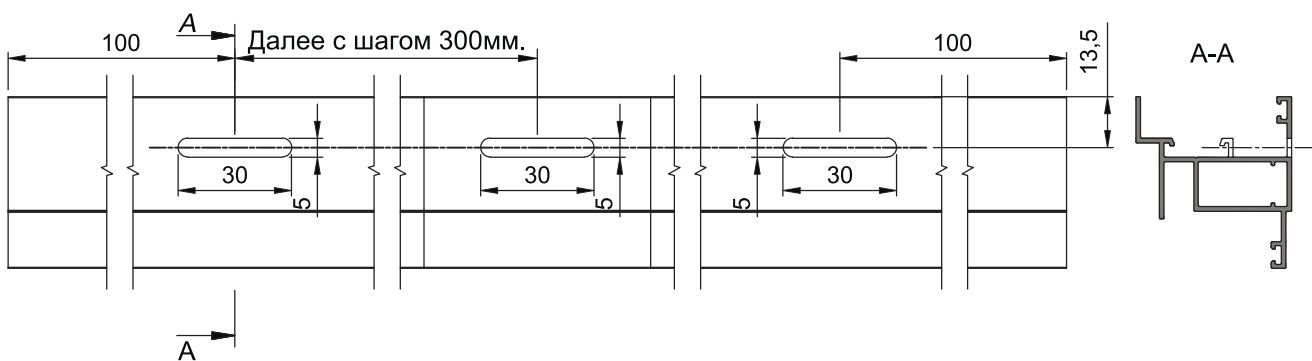
Сборка углового соединения конструкции с поворотом как на 45°, так и на произвольный угол с помощью рядовой стойки с наружным пилоном и поворотных адаптеров



Обработка поворотного адаптера KRB 8/53

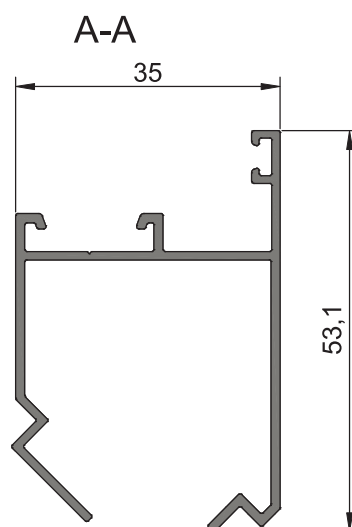
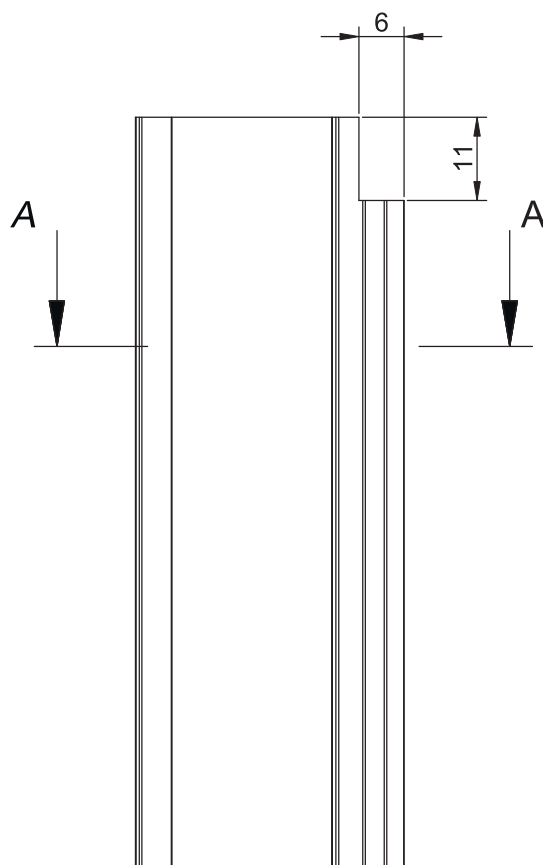
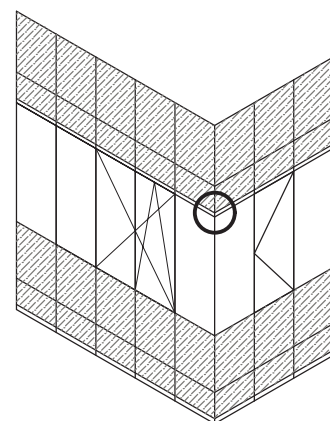


Обработка ригеля KRB 9/45 под дренажные отверстия



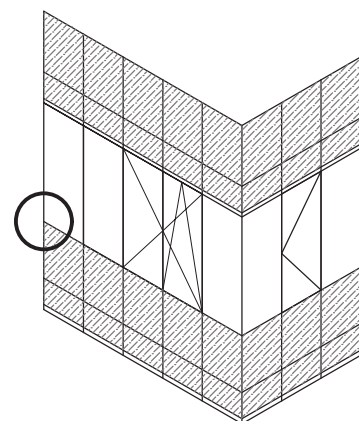
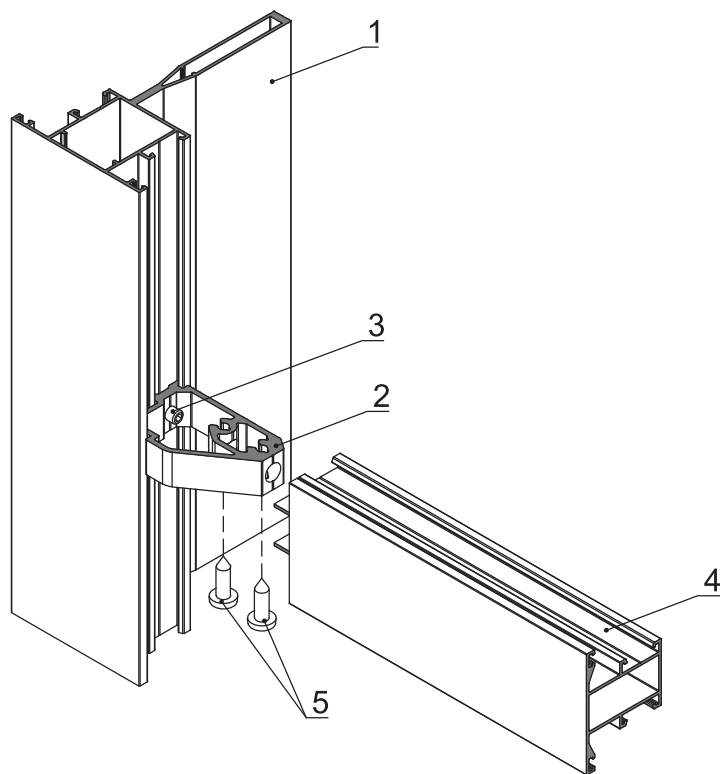
Сборка углового соединения конструкции с поворотом как на 45° , так и на произвольный угол с помощью рядовой стойки с наружным пилоном и поворотных адаптеров

Обработка поворотного адаптера KRB 12/06

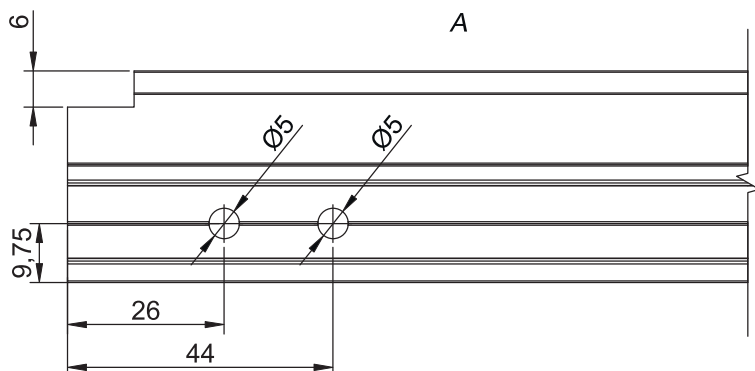
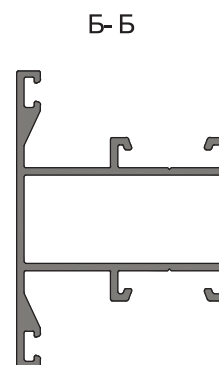
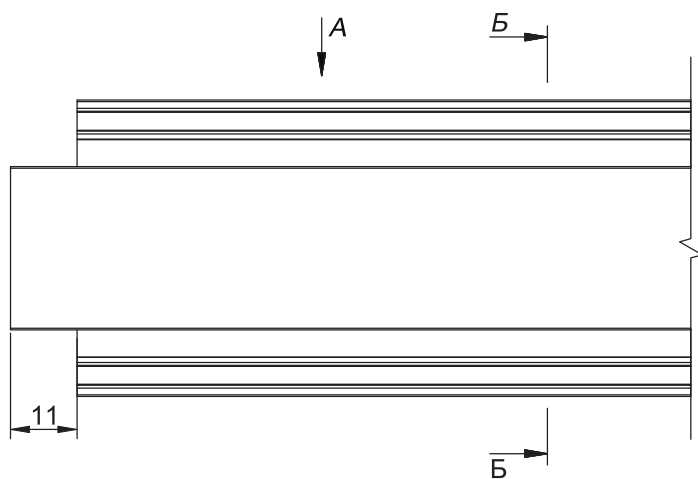


Обработка и сборка элементов конструкций с применением стоек и ригелей с внутренним узким пилоном

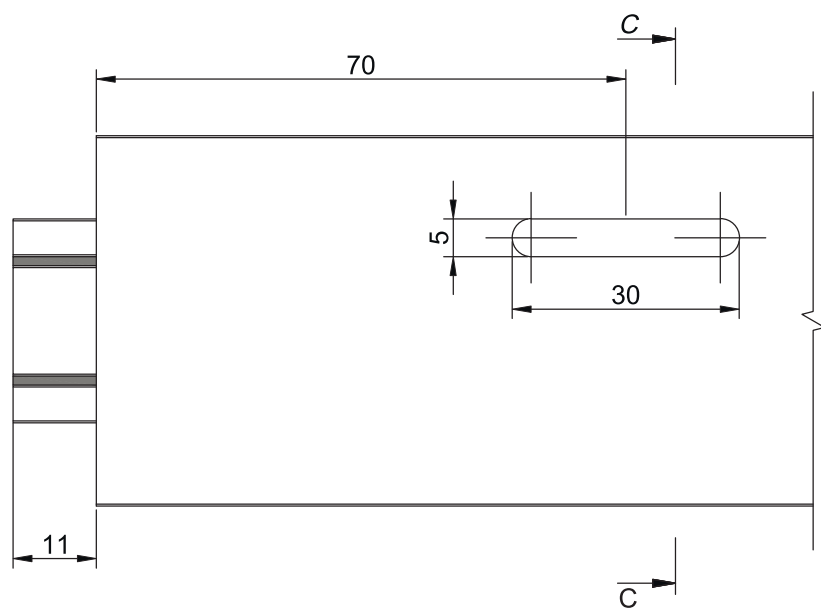
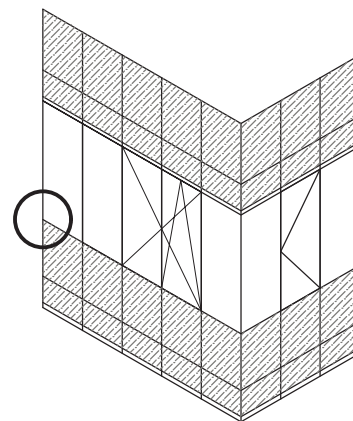
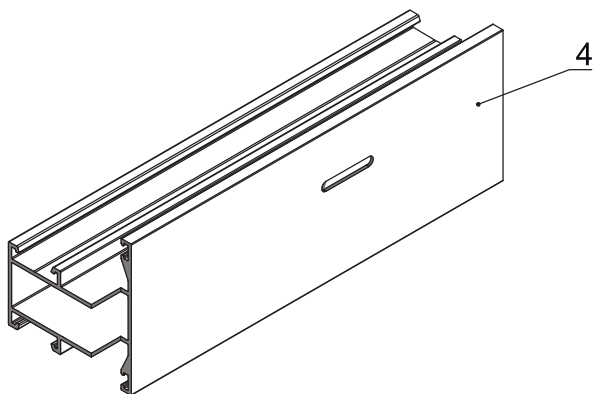
Сборка Т-образного соединения



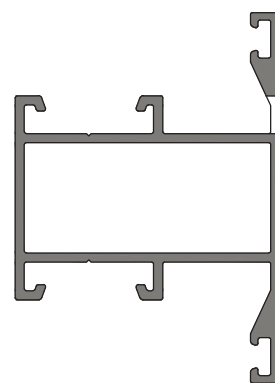
1. Стойка KRB 2/105
2. Закладная 751110
3. Винт M5 x 10 DIN914
4. Ригель KRB 4/49
5. Саморез 4,8 x 16 DIN 7981A2



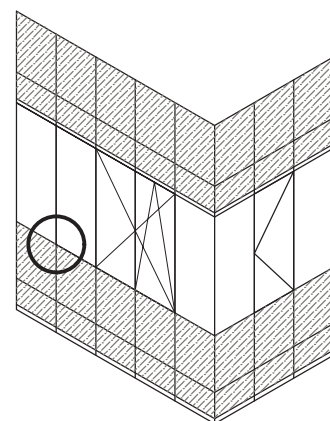
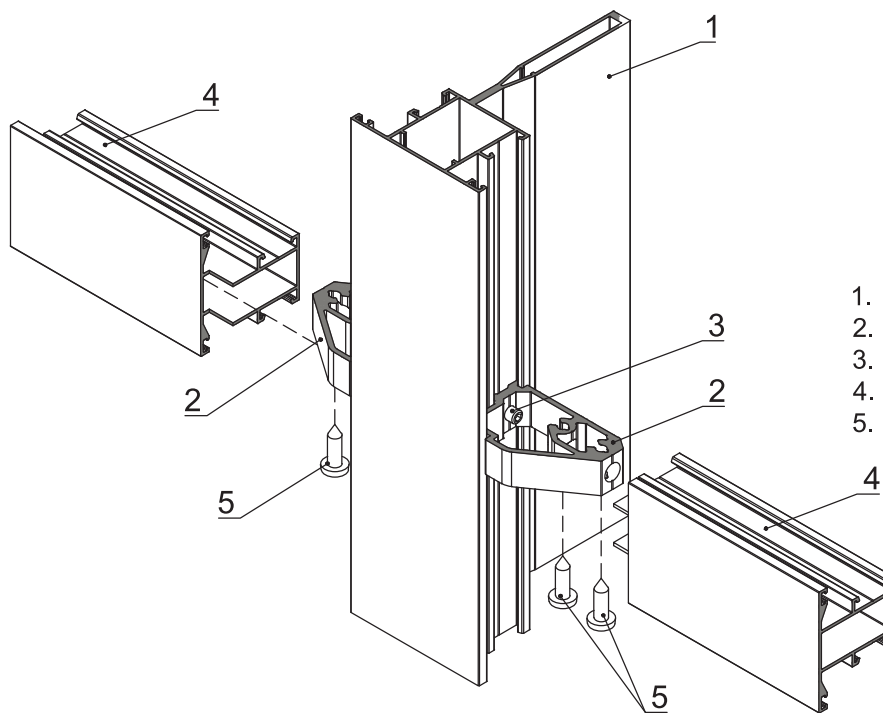
Обработка вентиляционных и дренажных пазов в импостных профилях



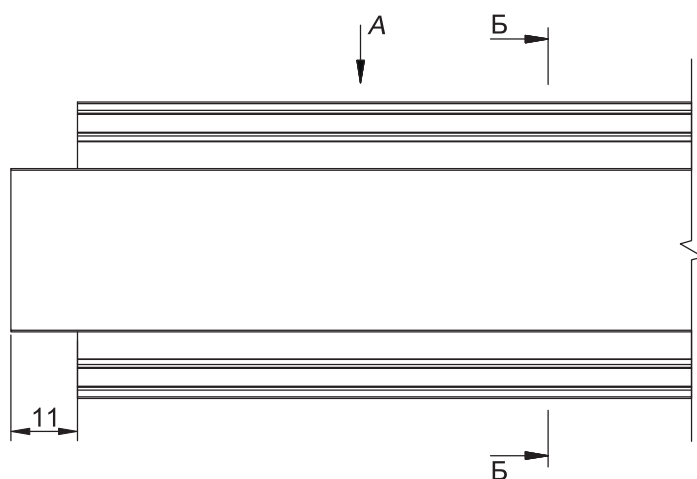
C-C



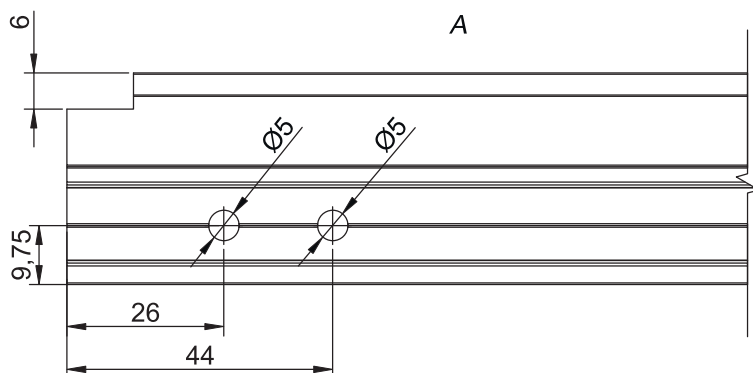
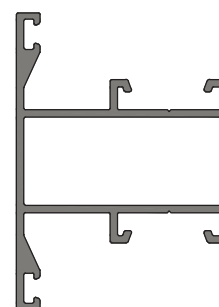
Сборка Т-образного соединения



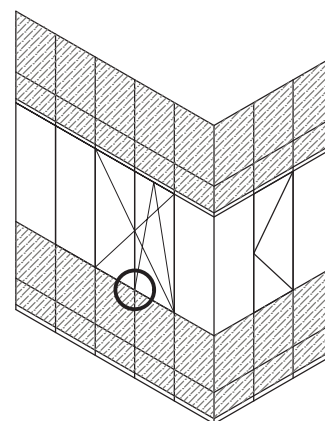
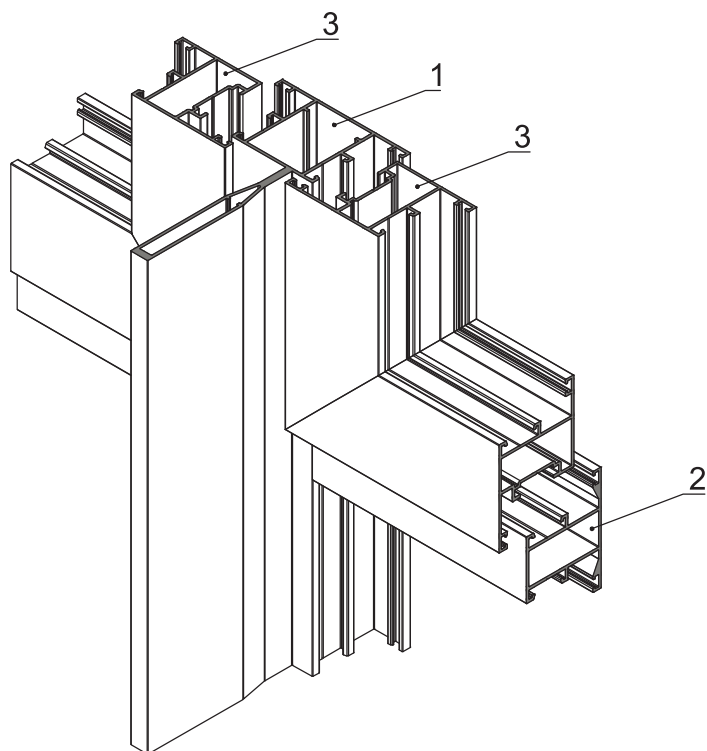
1. Стойка KRB 2/105
2. Закладная 751110
3. Винт M5 x 10 DIN914
4. Ригель KRB 4/49
5. Саморез 4,8 x 16 DIN 7981 A2



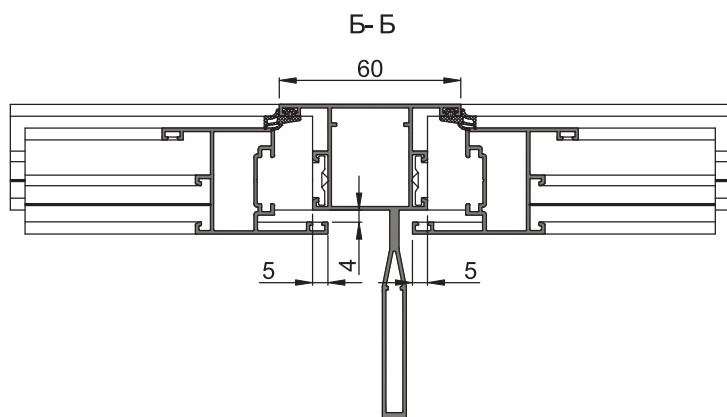
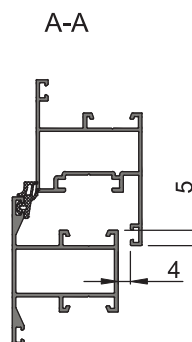
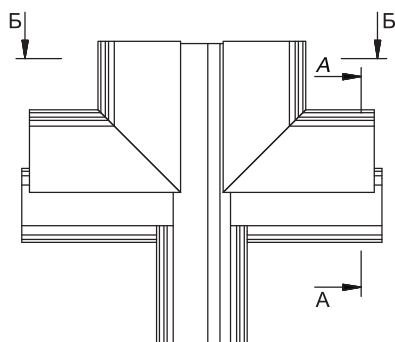
В-В



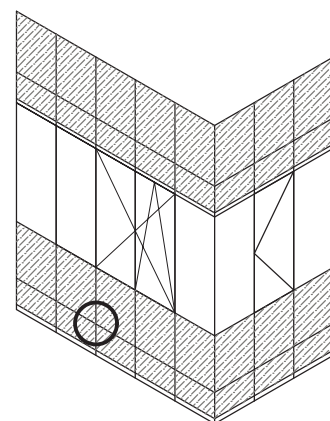
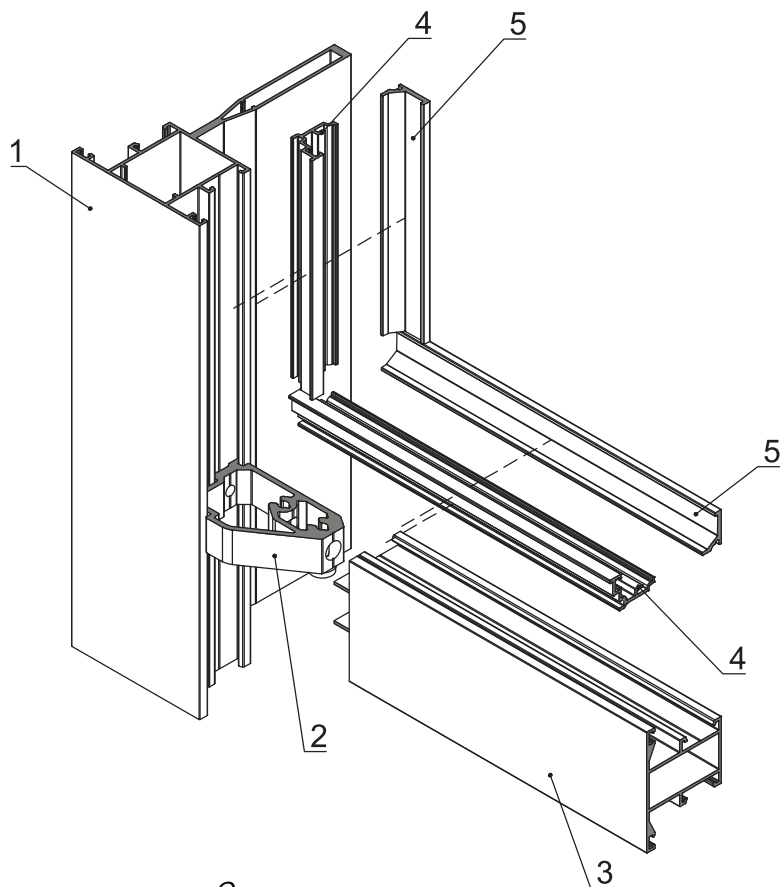
Сборка Т-образного соединения с установкой створок.



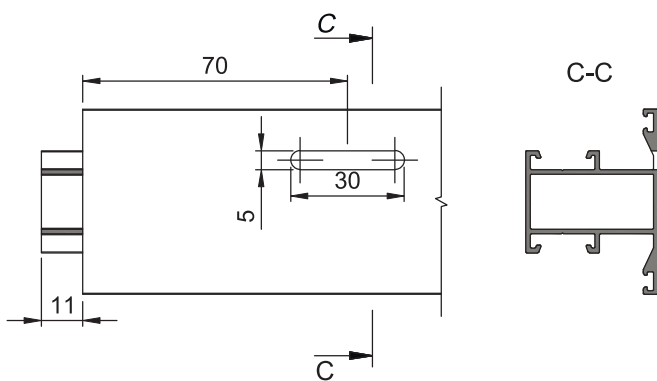
- 1. Стойка KRB 2/105
- 2. Ригель KRB 4/49
- 3. Створка KRB 10/01



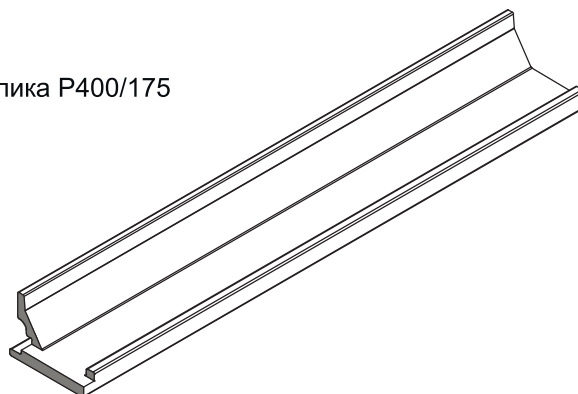
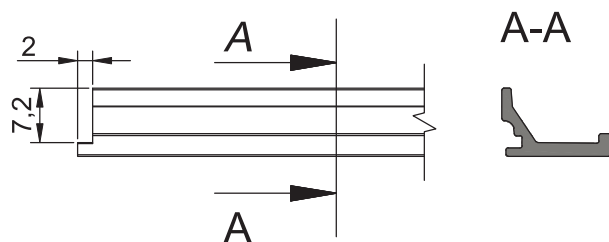
Сборка Т-обр. соединения под установку двойного остекления



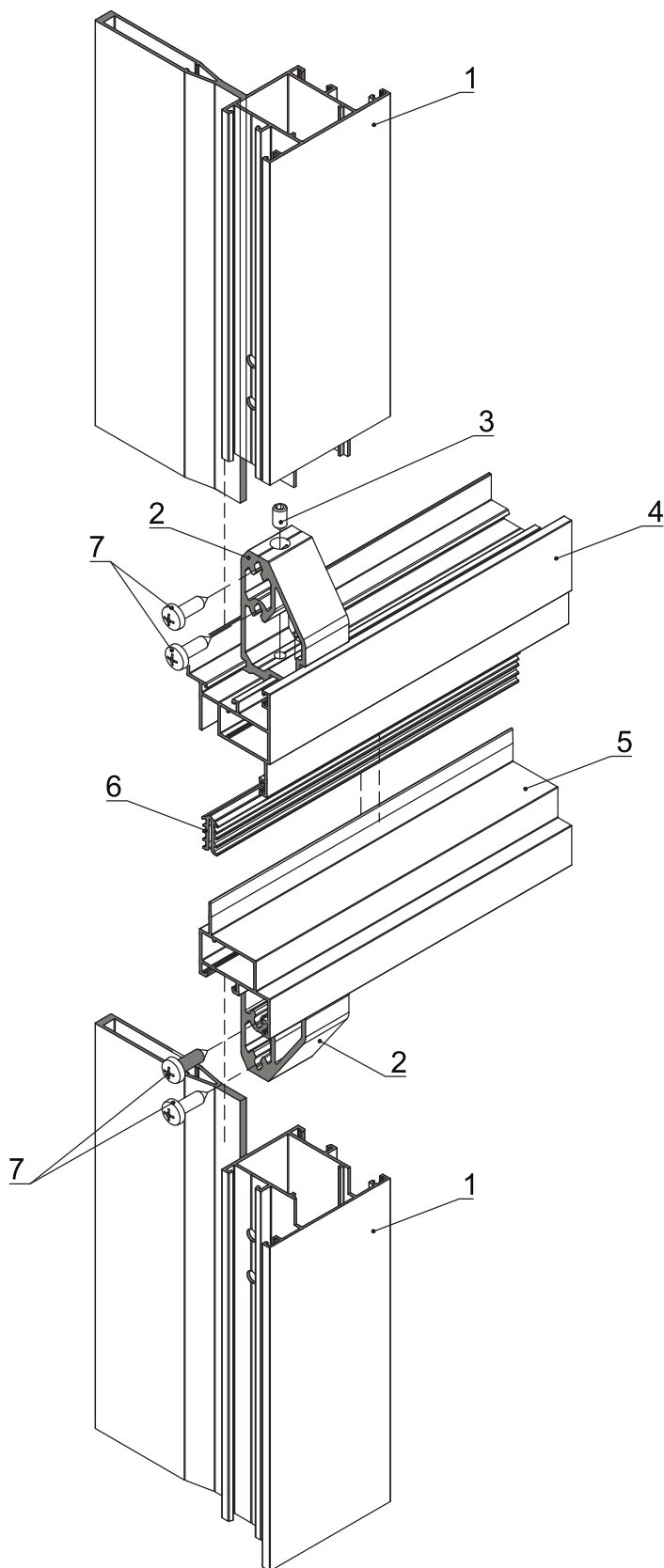
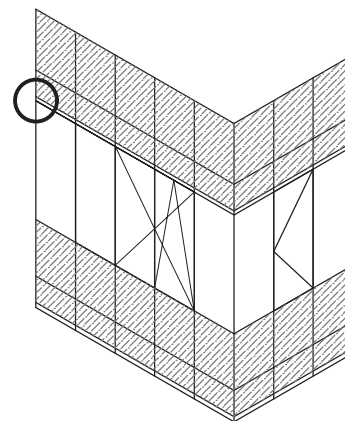
1. Стойка KRB 2/105
2. Закладная 751110
3. Ригель KRB 4/49
4. Адаптер KRB 12/03
5. Штапик P400/175



Обработка вертикального штапика P400/175



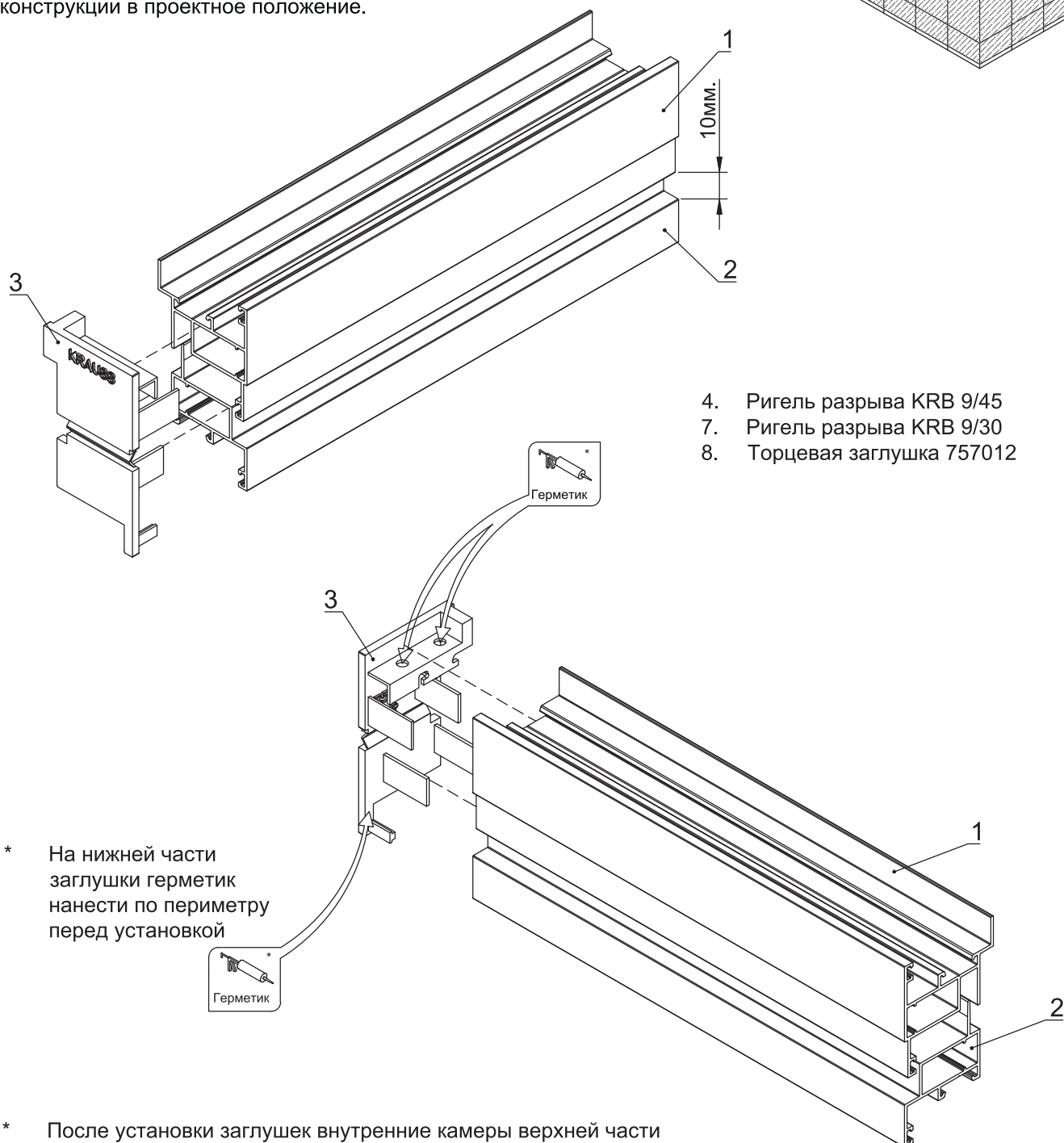
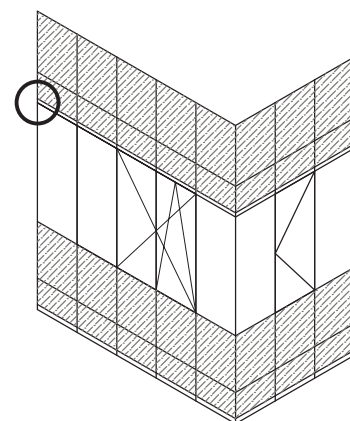
Сборка соединения секций конструкции через Ригель разрыва KRB 9/45 и 9/30



1. Стойка KRB 2/105
2. Закладная 751111
3. Винт M5 x 10 DIN914
4. Ригель разрыва KRB 9/45
5. Ригель разрыва KRB 9/30
6. Уплотнитель 524020
7. Саморез 4,8 x16 DIN7981 A2

Сборка соединения секций конструкции через Ригель разрыва KRB 9/45 и 9/30

Установка торцевых заглушек 757012 на ригеля KRB 9/45 и 9/30. Заглушки устанавливаются после монтажа верхней и нижней секций конструкции в проектное положение.



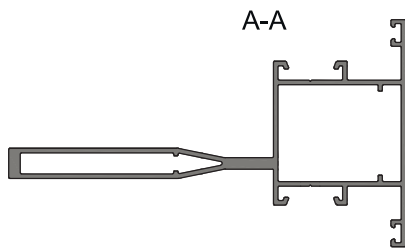
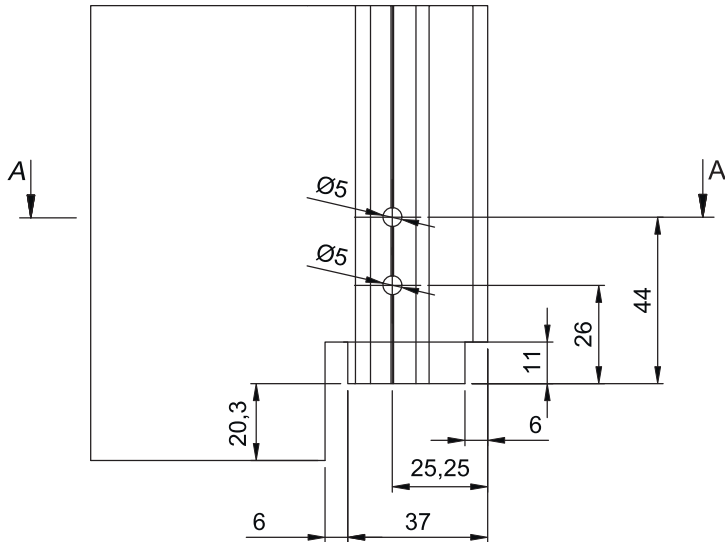
- 4. Ригель разрыва KRB 9/45
- 7. Ригель разрыва KRB 9/30
- 8. Торцевая заглушка 757012

* На нижней части заглушки герметик нанести по периметру перед установкой

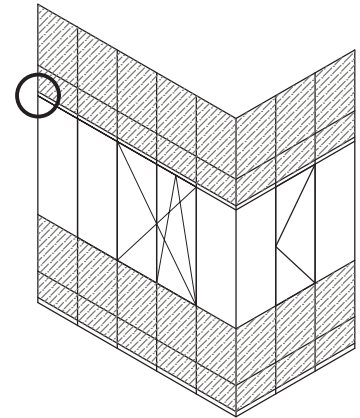
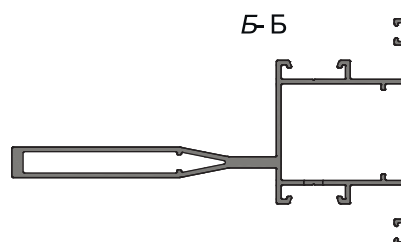
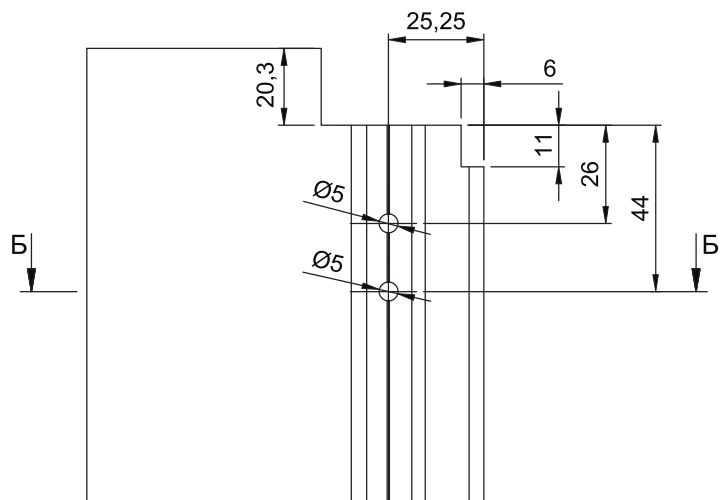
* После установки заглушек внутренние камеры верхней части заглушки заполнить герметиком через технологические отверстия.

Обработка стоек верхней и нижней секции конструкций при использовании сдвоенного ригеля KRB 9/45 и 9/30.

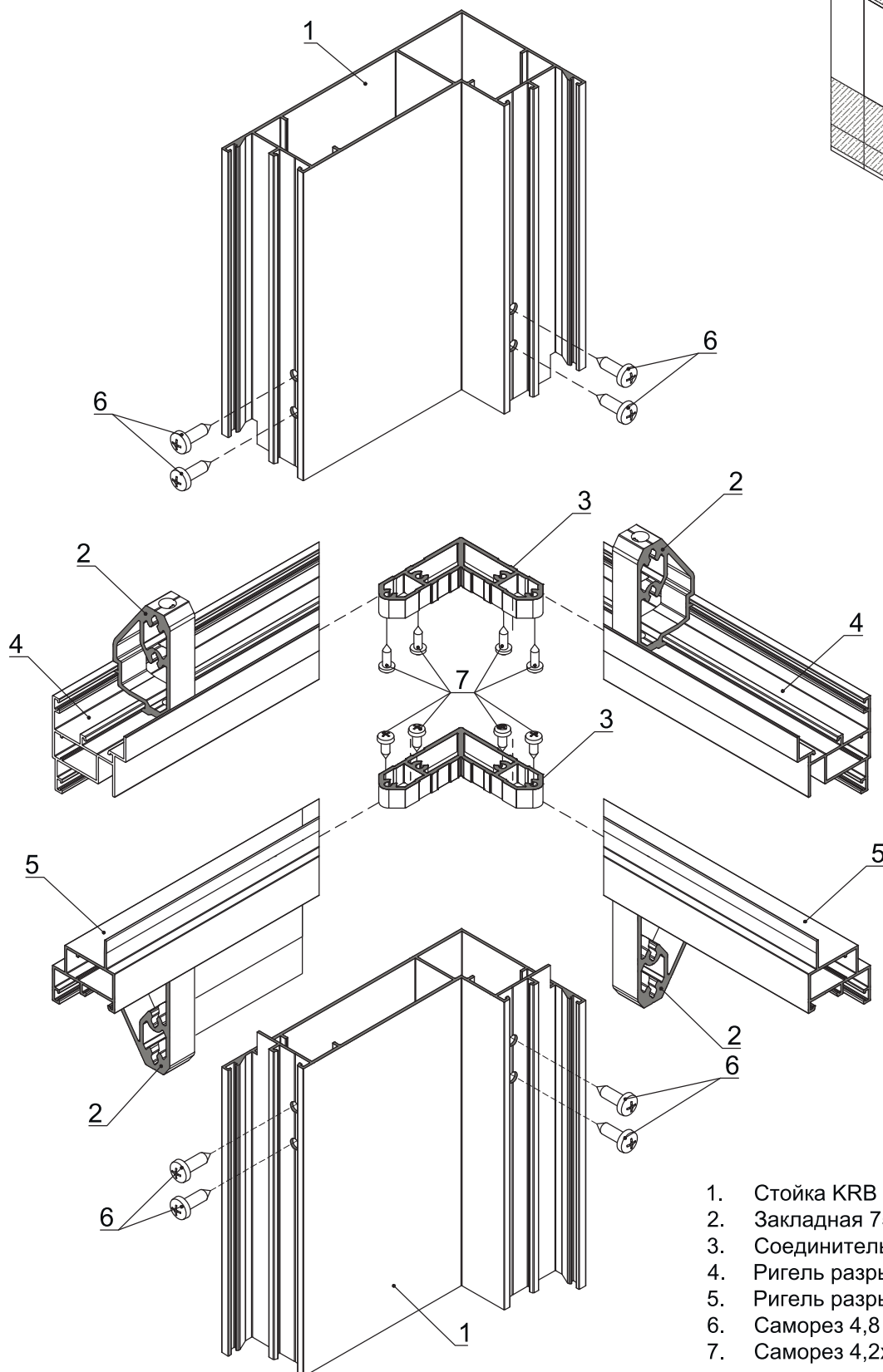
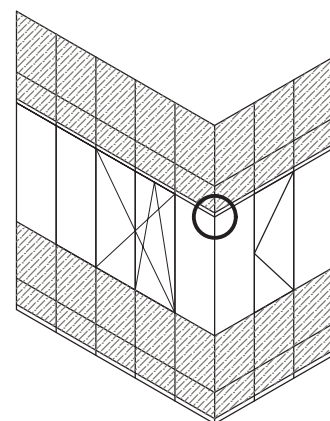
Обработка низа стойки секции.



Обработка верха стойки секции.

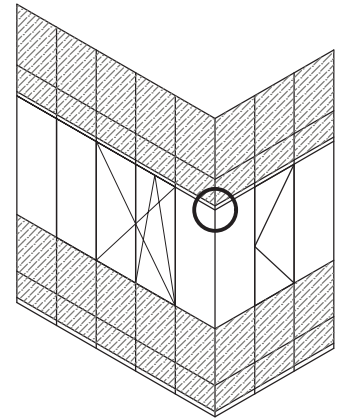


Сборка углового соединения конструкции с поворотом на 90° через стойку KRB 8/135 и Ригель разрыва KRB 9/45 и KRB 9/30

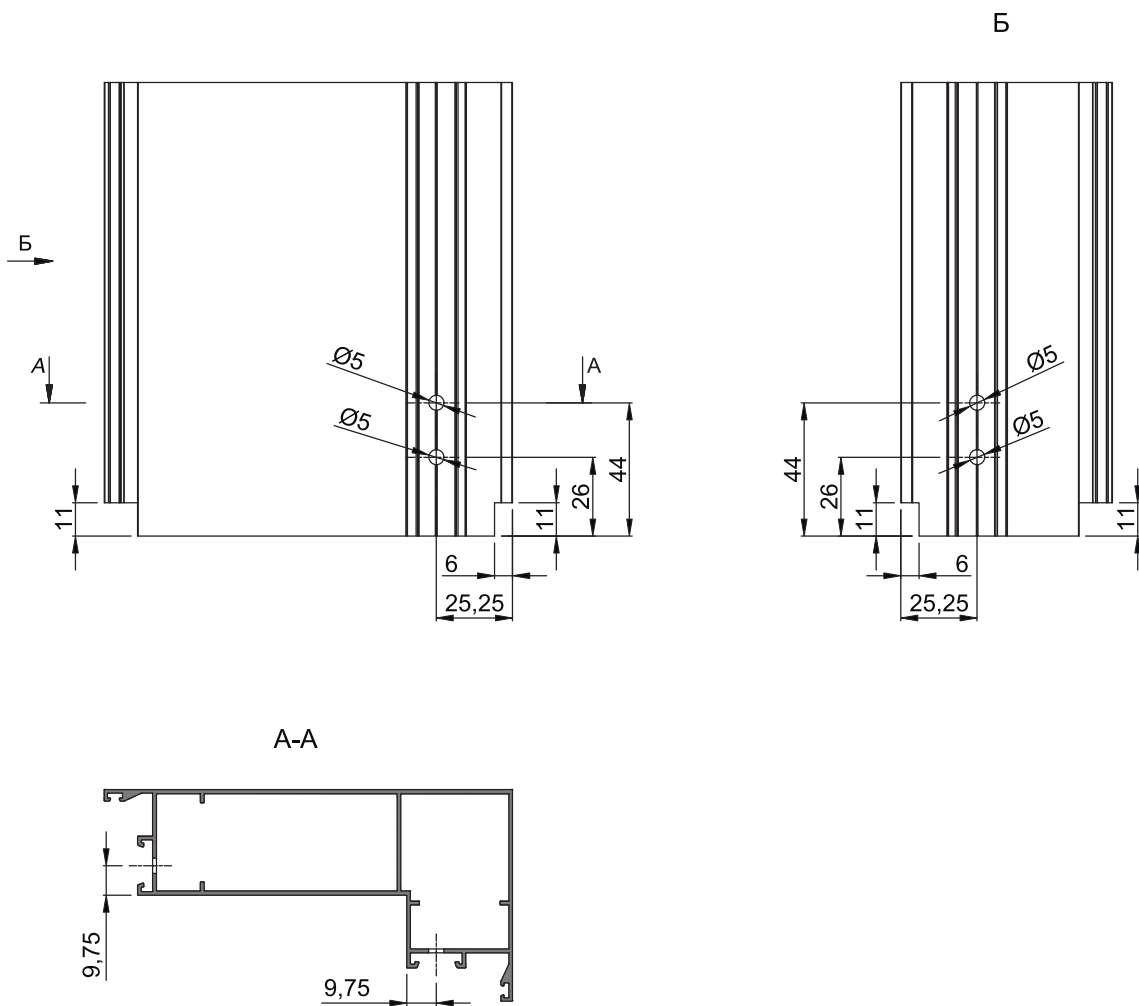


1. Стойка KRB 8/135
2. Закладная 751110
3. Соединитель угловой 751011
4. Ригель разрыва KRB 9/45
5. Ригель разрыва KRB 9/30
6. Саморез 4,8 x16 DIN7981 A2
7. Саморез 4,2x13 DIN7981 A2

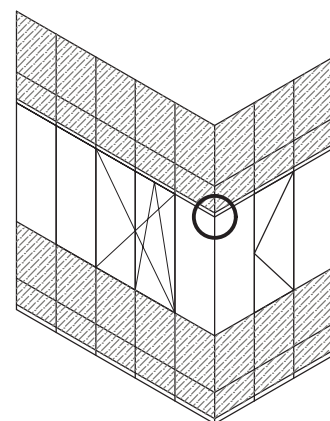
Сборка углового содинения конструкции с поворотом на 90° через стойку KRB 8/135 и Ригель разрыва KRB 9/45 и KRB 9/30



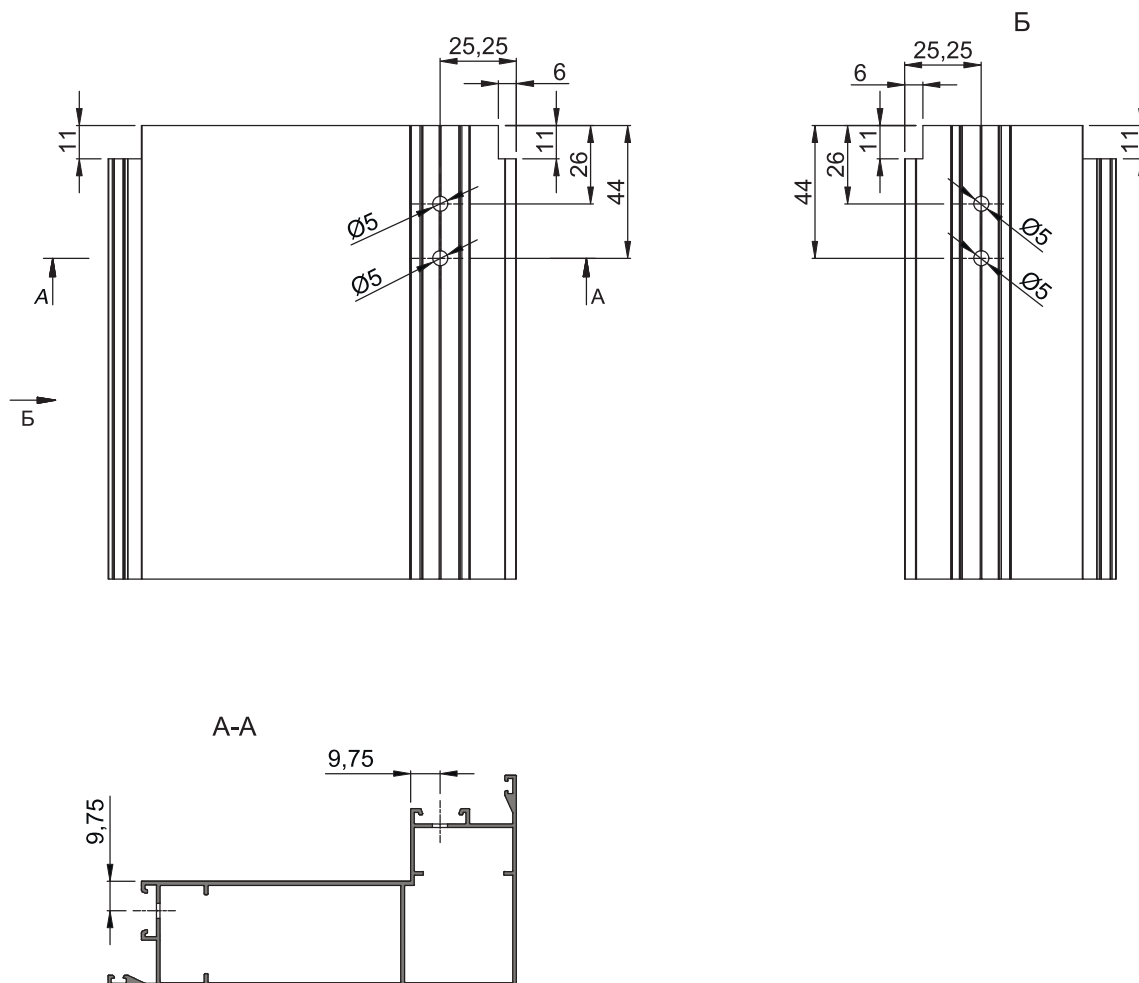
Обработка угловой стойки KRB 8/135 для верхней секции конструкции



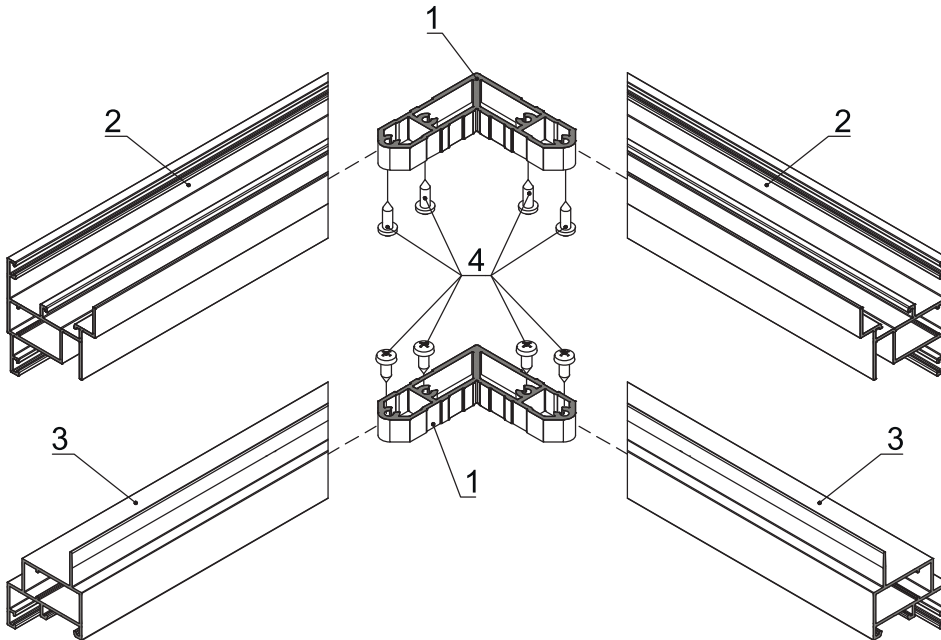
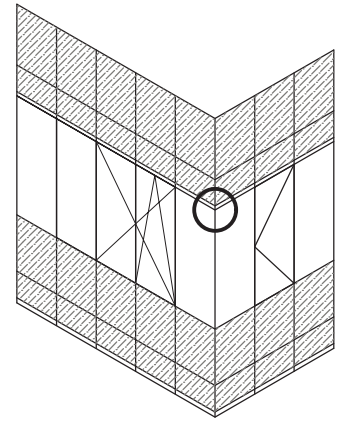
Сборка углового содинения конструкции с поворотом на 90° через стойку KRB 8/135 и Ригель разрыва KRB 9/45 и KRB 9/30



Обработка угловой стойки KRB 8/135 для нижней секции конструкции

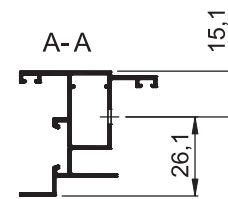
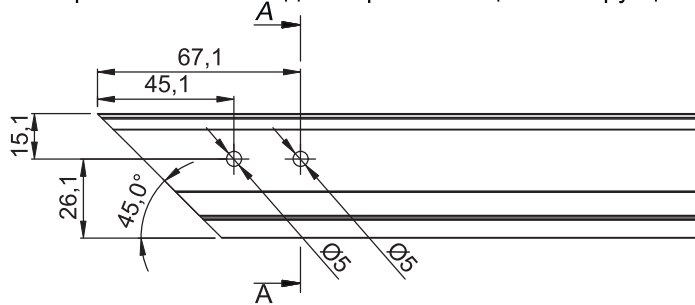


Сборка углового соединения конструкции с поворотом на 90° через стойку KRB 2/105 и Ригель разрыва KRB 9/45 и KRB 9/30

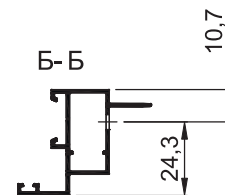
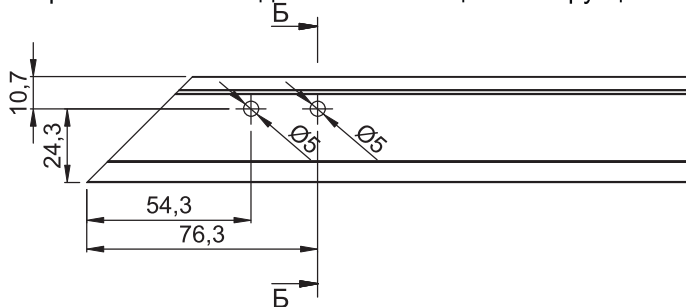


1. Соединитель угловой 751011
2. Ригель разрыва KRB 9/45
3. Ригель разрыва KRB 9/30
4. Саморез 5,5x13 DIN7981 A2

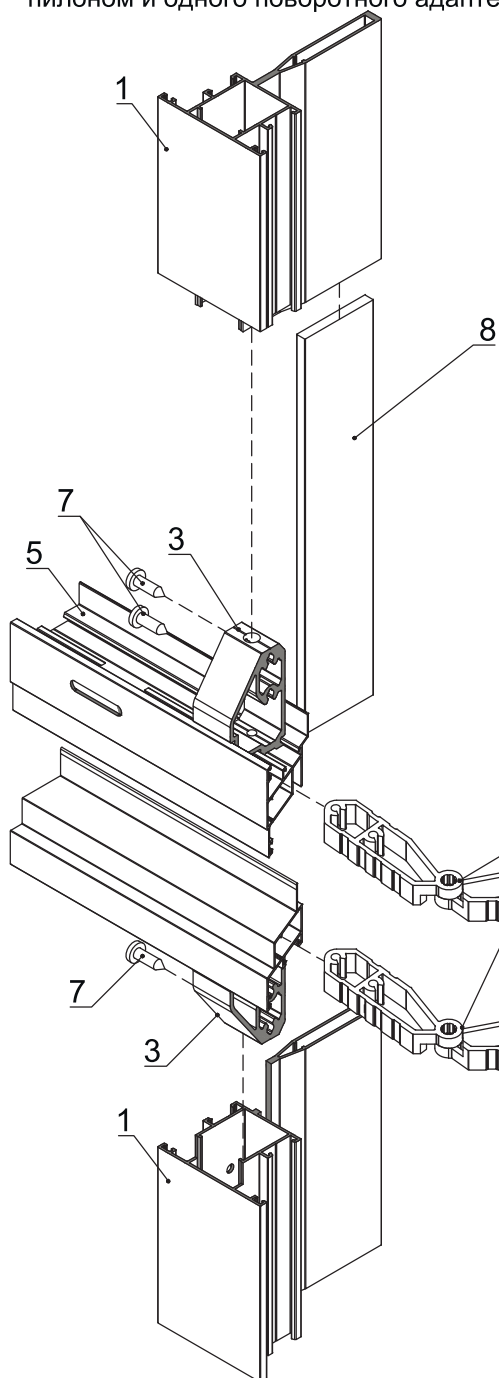
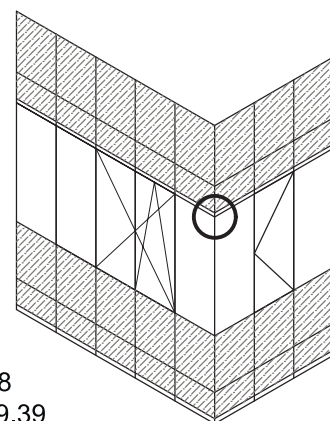
Обработка ригеля KRB 9/45 для верхней секции конструкции



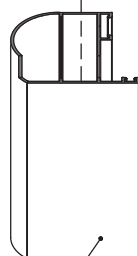
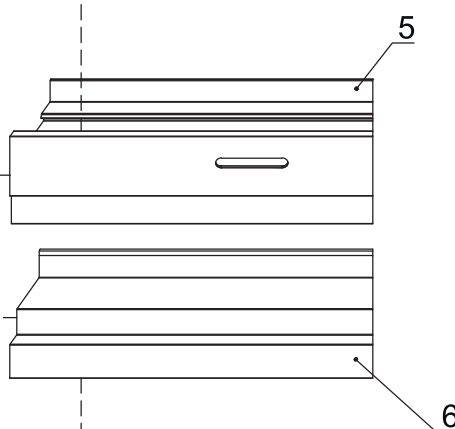
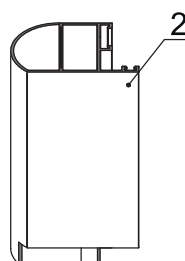
Обработка ригеля KRB 9/30 для нижней секции конструкции



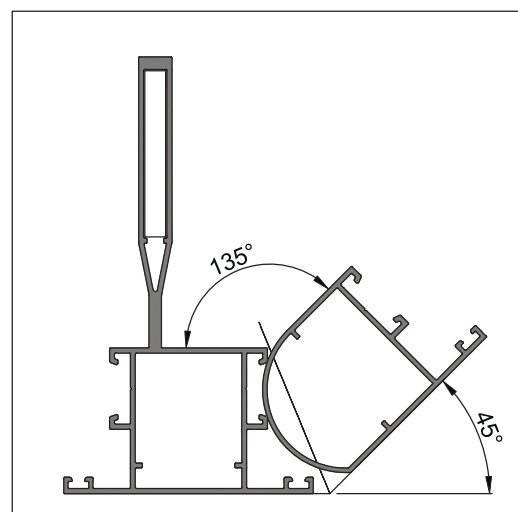
Сборка углового соединения конструкции с поворотом как на 45° , так и на произвольный угол с помощью рядовой стойки с узким внутренним пилоном и одного поворотного адаптера KRB 8/53



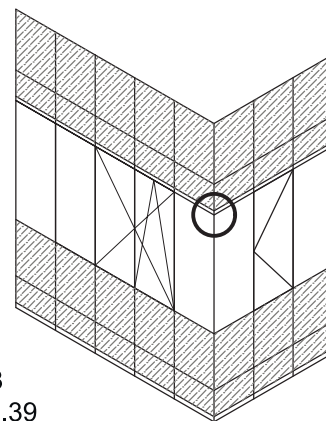
1. Обработку стойки см. лист 09.38
2. Обработку адаптера см. лист 09.39



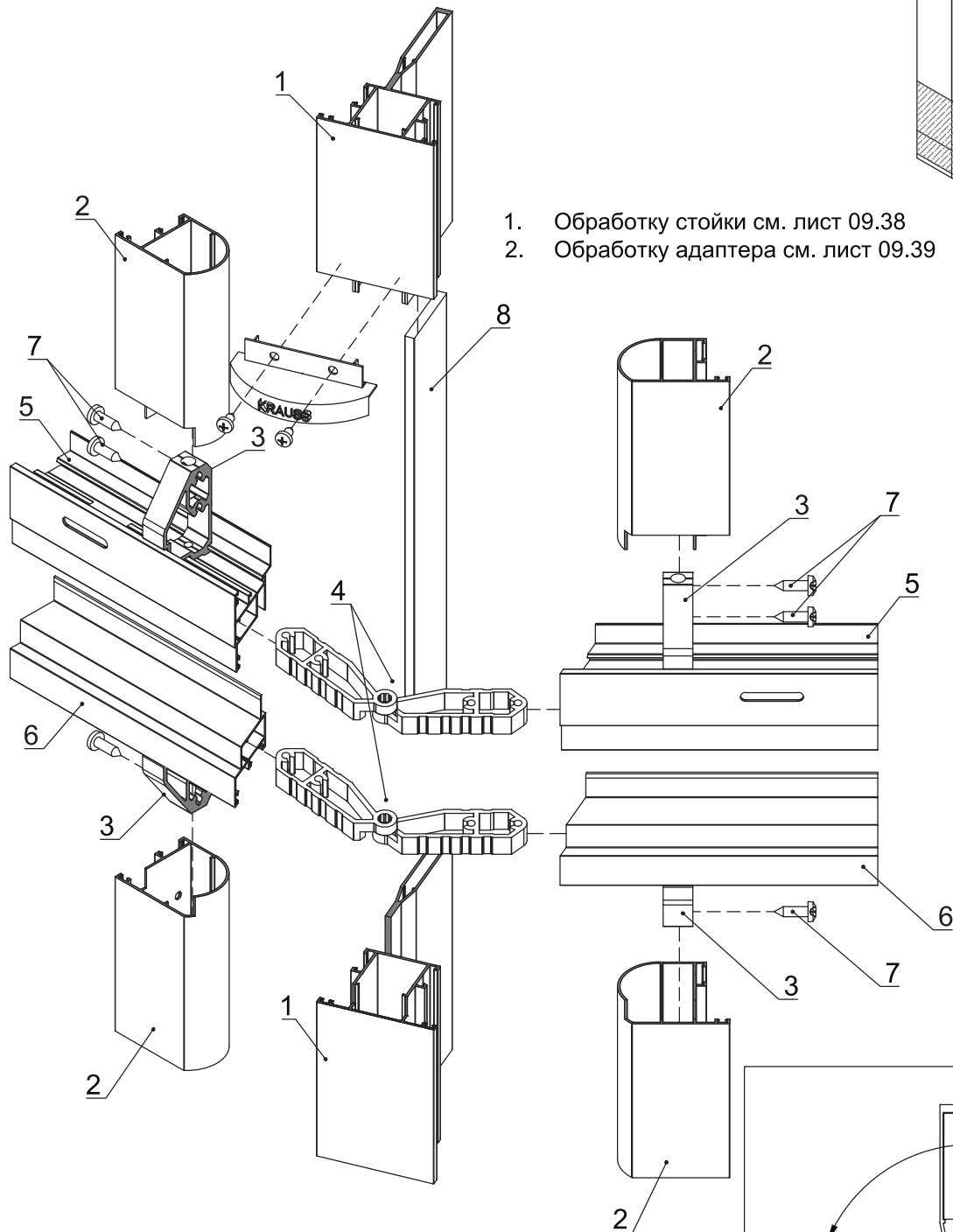
1. Стойка KRB 2/105
2. Поворотный адаптер KRB 8/53
3. Закладная 751111
4. Закладная 721424
5. Ригель разрыва KRB 9/45
6. Ригель разрыва KRB 9/30
7. Саморез 4,8 x16 DIN7981 A2
8. Усилитель стойки KR2488



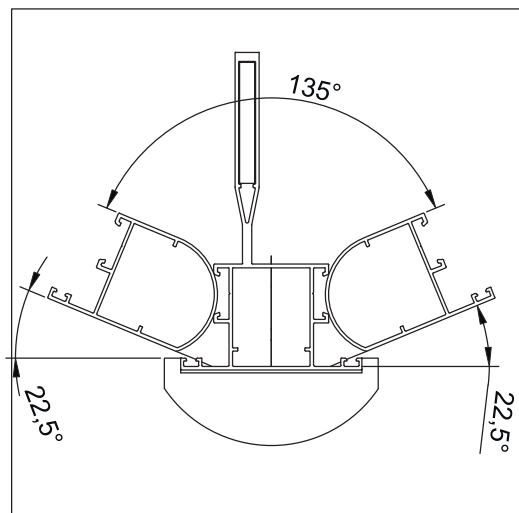
Сборка углового соединения конструкции с поворотом как на 45°, так и на произвольный угол с помощью рядовой стойки с узким внутренним пилоном и двух поворотных адаптеров KRB 8/53



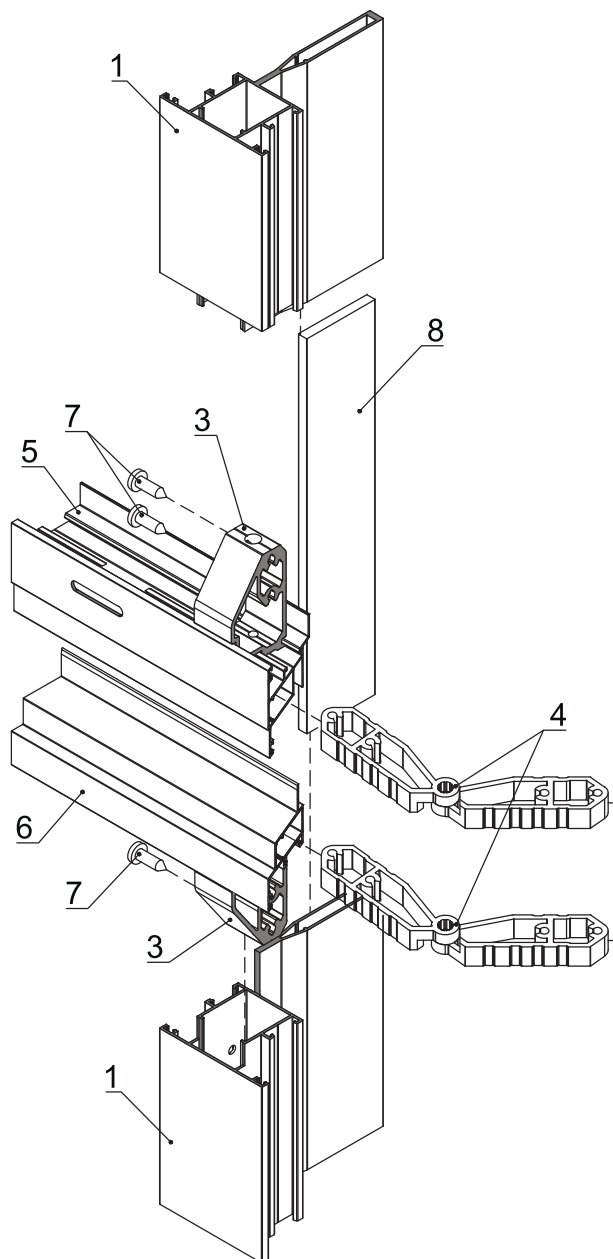
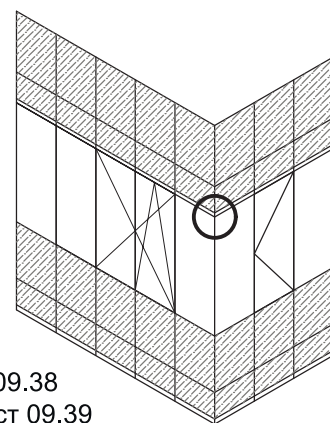
1. Обработку стойки см. лист 09.38
2. Обработку адаптера см. лист 09.39



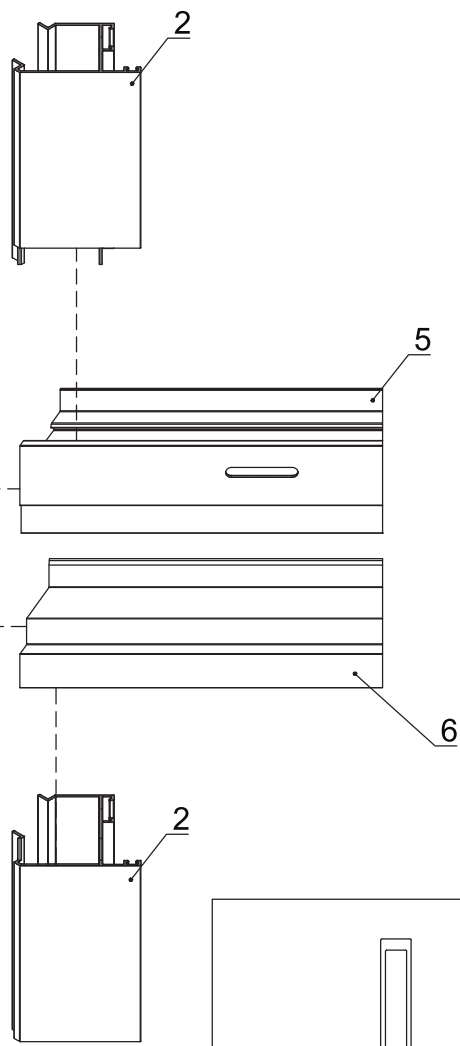
1. Стойка KRB 2/105
2. Поворотный адаптер KRB 8/53
3. Закладная 751110
4. Закладная 721424
5. Ригель разрыва KRB 9/45
6. Ригель разрыва KRB 9/30
7. Саморез 4,8 x16 DIN7981 A2
8. Усилитель стойки KR2488



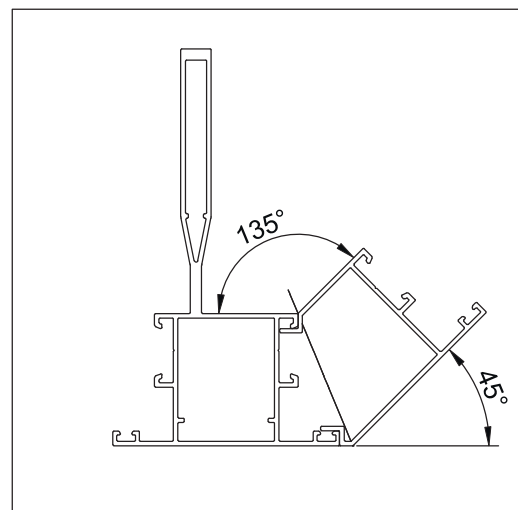
Сборка углового соединения конструкции с поворотом как на 45° , так и на произвольный угол с помощью рядовой стойки с узким внутренним пилоном и одного поворотного адаптера KRB 12/06



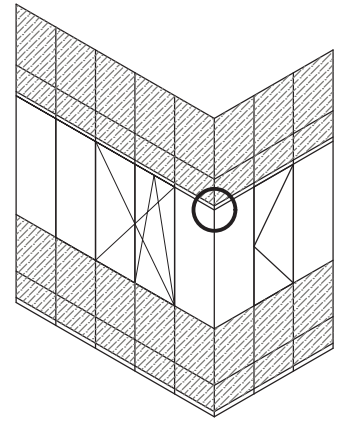
1. Обработку стойки см. лист 09.38
2. Обработку адаптера см. лист 09.39



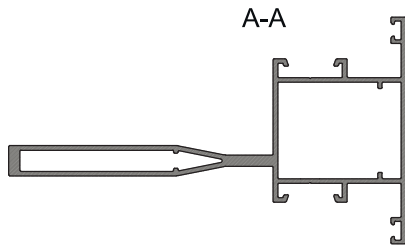
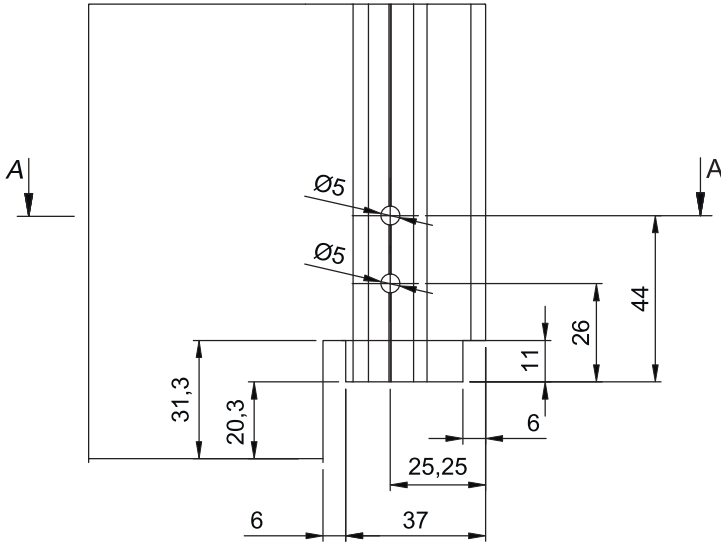
1. Стойка KRB 2/105
2. Поворотный адаптер KRB 12/06
3. Закладная 751111
4. Закладная 721424
5. Ригель разрыва KRB 9/45
6. Ригель разрыва KRB 9/30
7. Саморез 4,8 x16 DIN7981 A2
8. Усилитель стойки KR2488



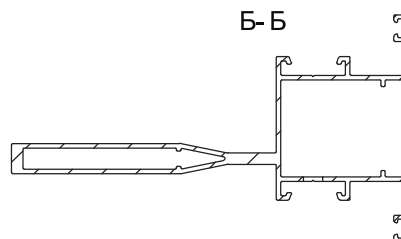
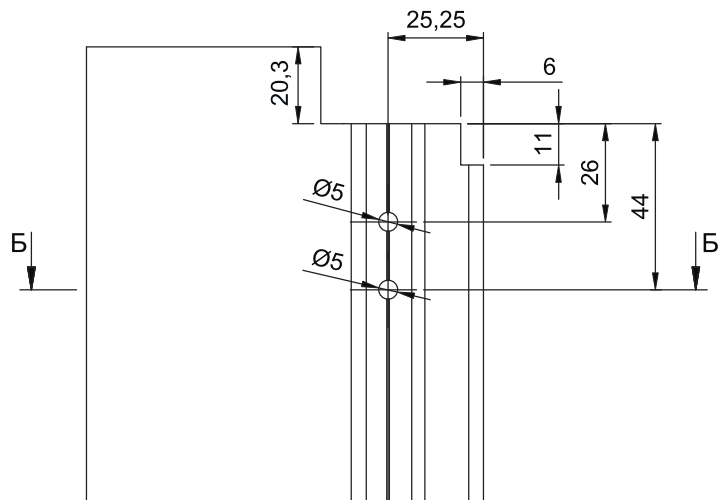
Сборка углового соединения конструкции с поворотом как на 45°, так и на произвольный угол с помощью рядовой стойки с узким внутренним пилоном и поворотных адаптеров



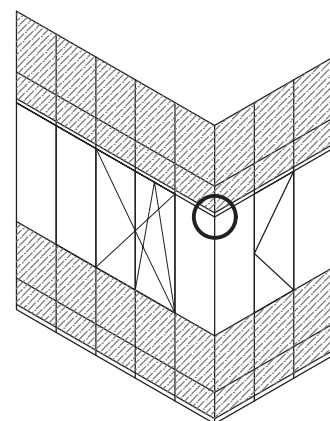
Обработка низа стойки секции.



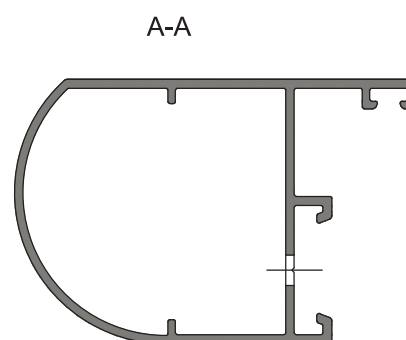
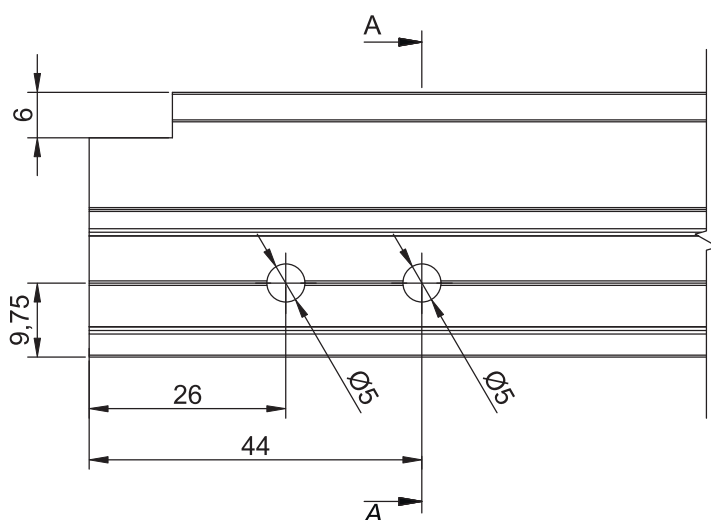
Обработка верха стойки секции.



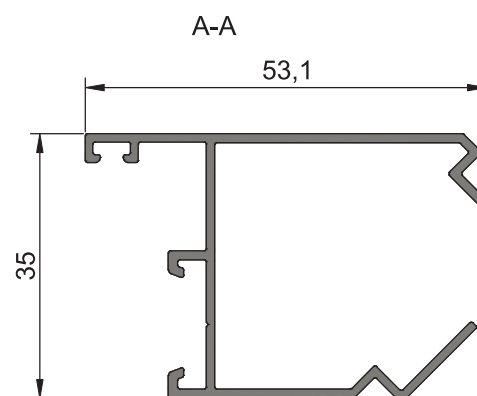
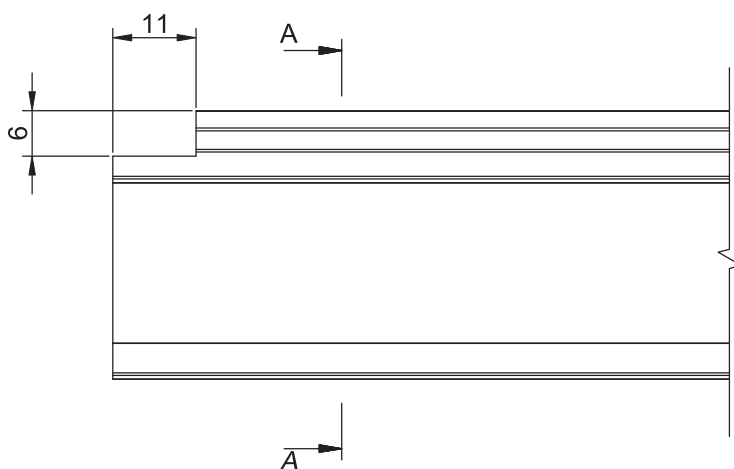
Сборка углового соединения конструкции с поворотом как на 45°, так и на произвольный угол с помощью рядовой стойки с узким внутренним пилоном и поворотных адаптеров



Обработка поворотного адаптера KRB 8/53

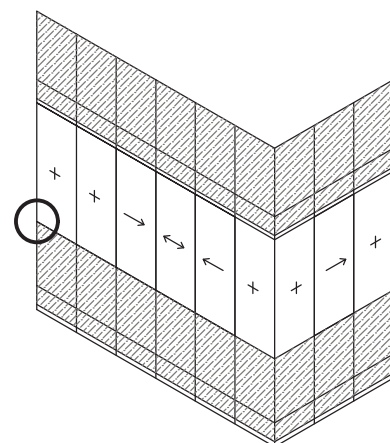
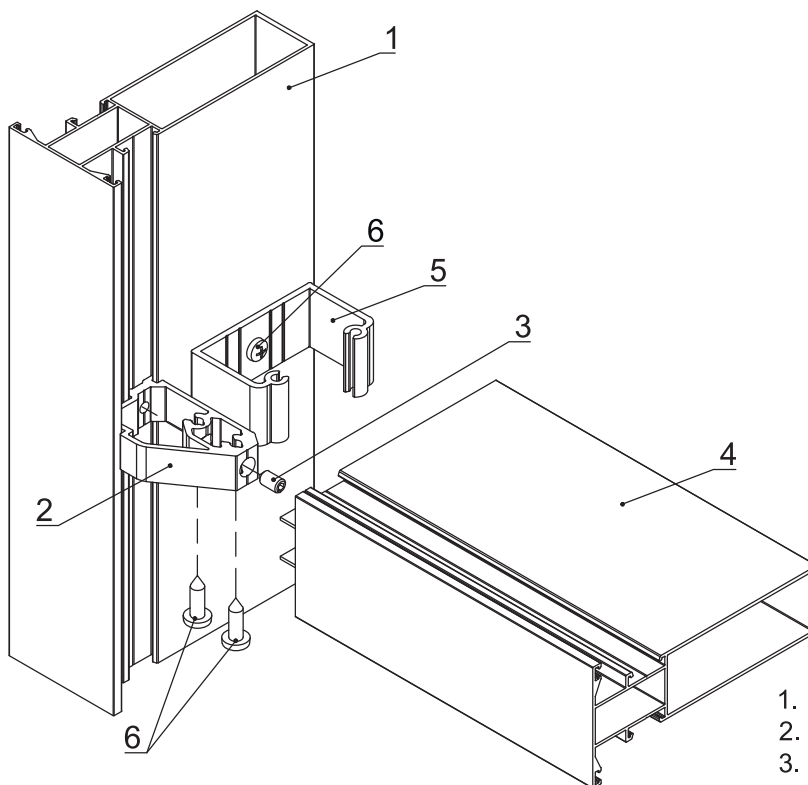


Обработка поворотного адаптера KRB 12/06



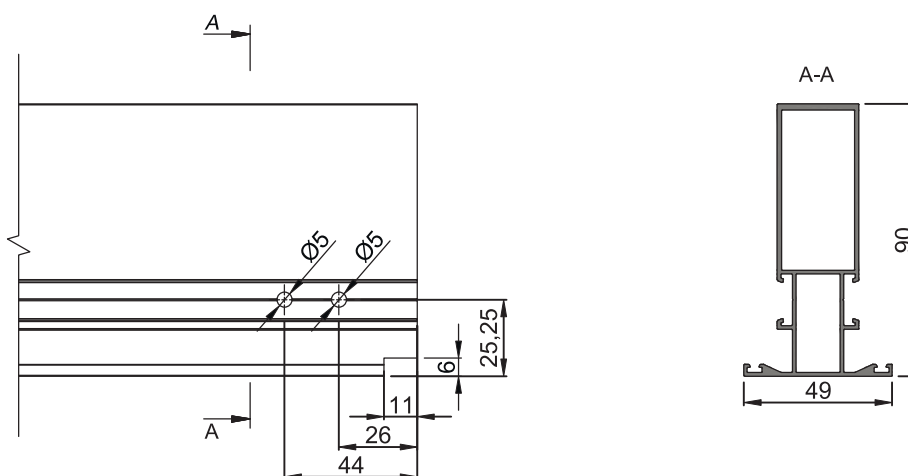
Обработка и сборка элементов конструкций с применением стоек и ригелей с внутренним широким пилоном

Сборка Т-образного соединения

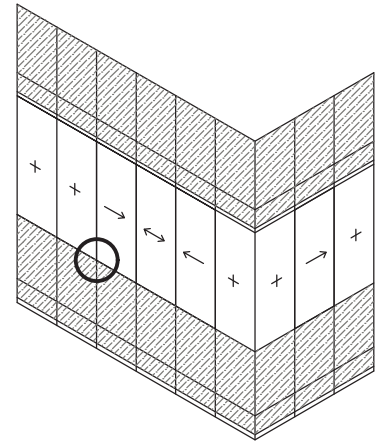
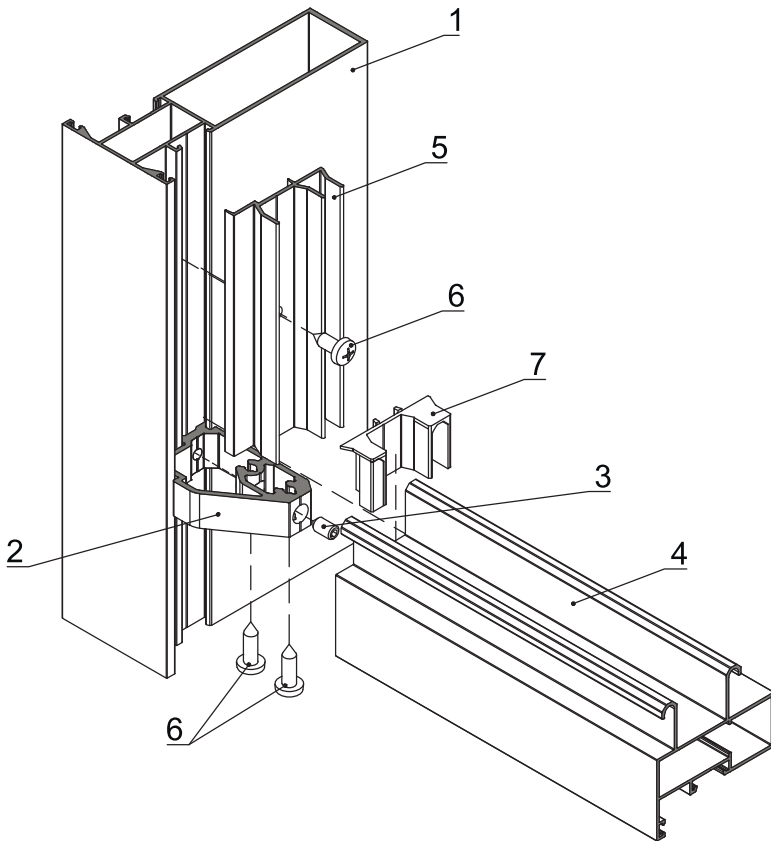


1. Стойка KRB 3/105
2. Закладная 751110
3. Винт M5 x 10 DIN914
4. Ригель KRB 9/90
5. Закладная 751112
6. Саморез 4,8 x 16 DIN 7981 A2

Обработка ригеля KRB 3/90.

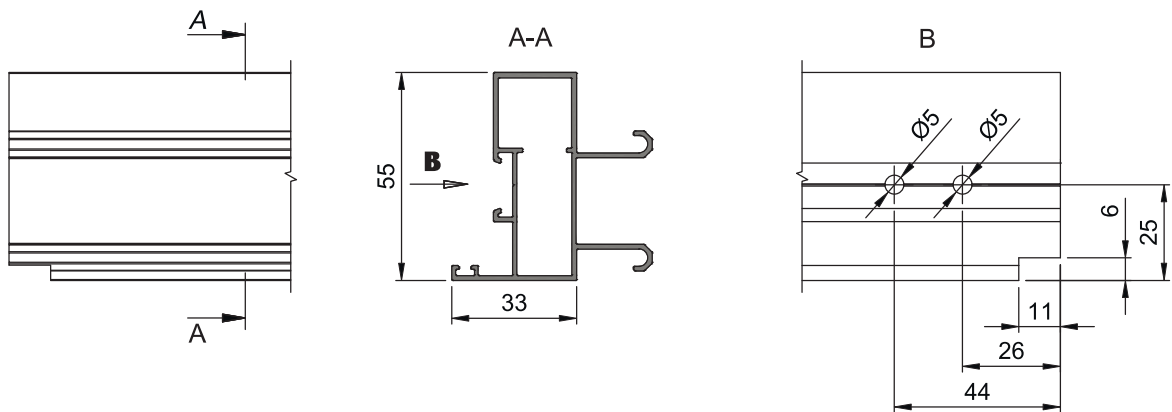


Сборка Т-образного соединения с использованием двухрельсового ригеля KRB 7/55 и профиля притвора KRB 12/02

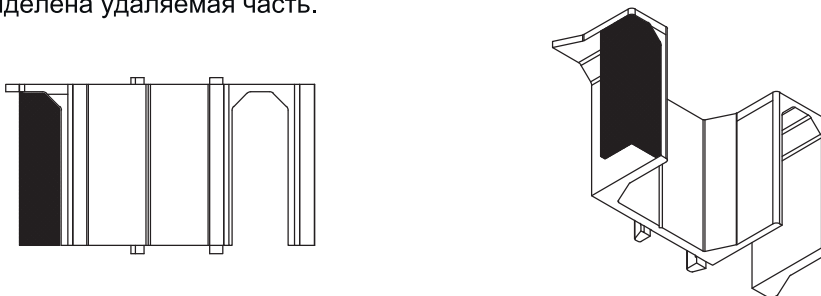


1. Стойка KRB 3/105
2. Закладная 751110
3. Винт M5 x 10 DIN914
4. Ригель KRB 7/55
5. Профиль притвора KRB 12/02
6. Саморез 4,8 x 16 DIN 7981 A2
7. Заглушка 757011

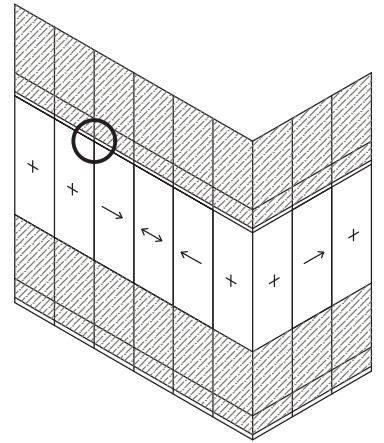
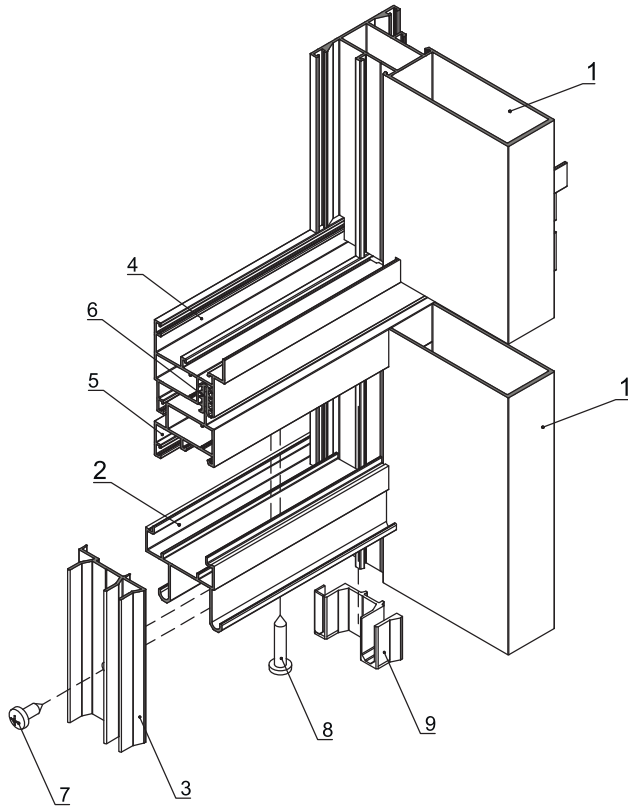
Обработка ригеля KRB 7/55



Доработка заглушки 757011 при использовании двухрельсового ригеля.
Штриховкой выделена удаляемая часть.

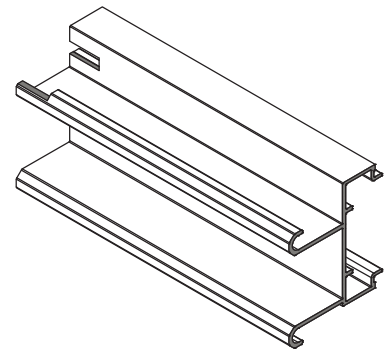
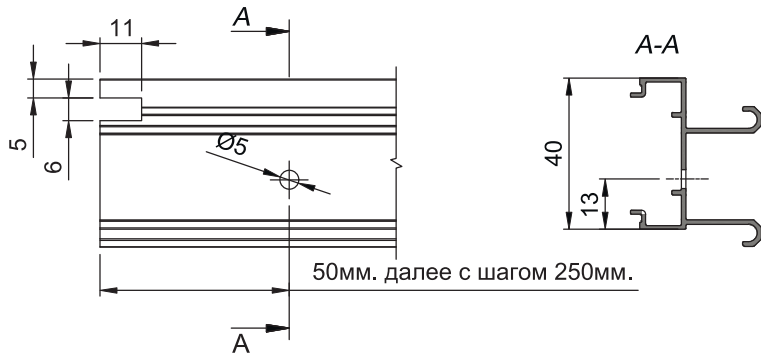


Сборка Т-образного соединения с использованием двухрельсового ажаптера KRB 12/04 и профиля притвора KRB 12/02

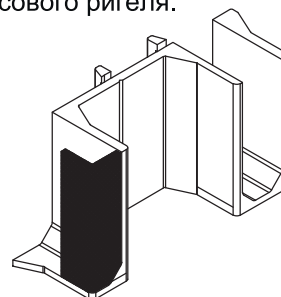
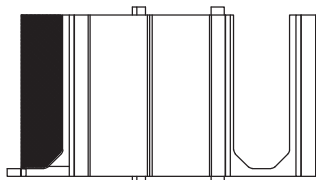


1. Стойка KRB 3/105
2. Адаптер KRB 12/04
3. Профиль притвора KRB 12/02
4. Ригель разрыва KRB 9/45
5. Ригель разрыва KRB 9/30
6. Уплотнитель 524020
7. Саморез 4,8x13 DIN7981 A2
8. Саморез 4,8x25 DIN7981 A2
9. Заглушка 757011

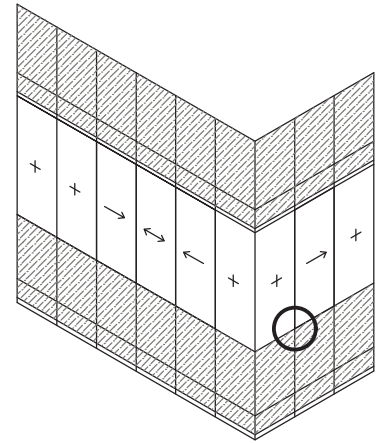
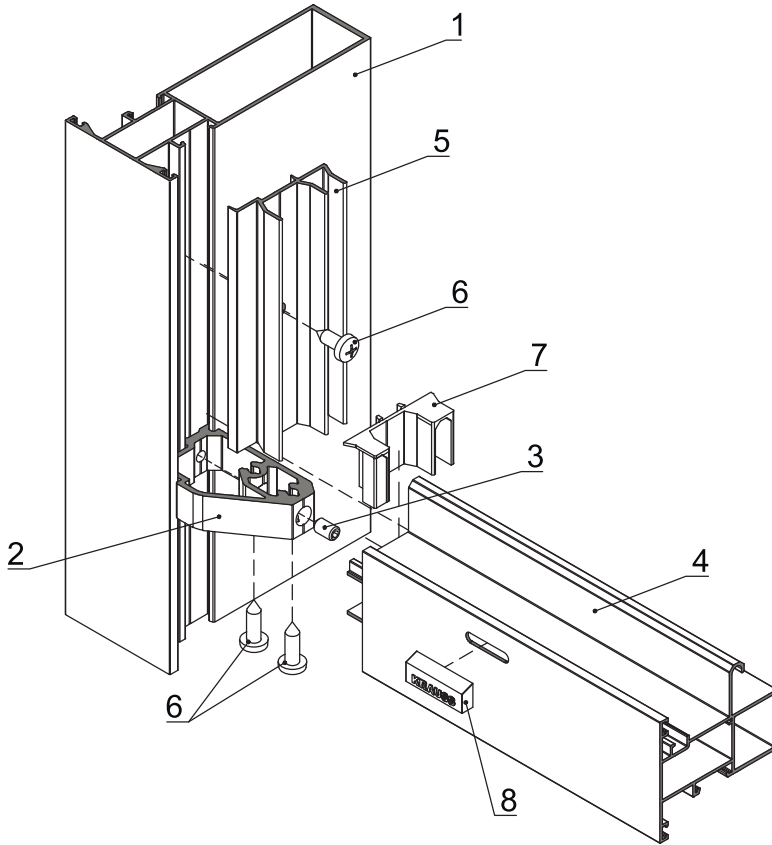
Обработка адаптера KRB 12/04



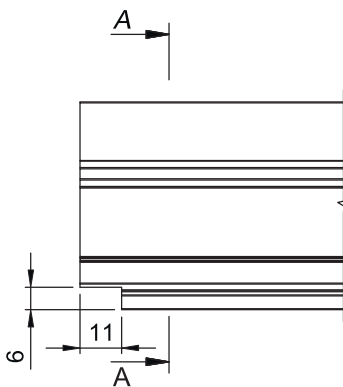
Доработка заглушки 757011 при использовании двухрельсового ригеля. Штриховкой выделена удаляемая часть.



Сборка Т-образного соединения с использованием однорельсового ригеля KRB 6/55 и профиля притвора KRB 12/02

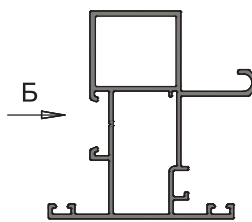


1. Стойка KRB 3/105
2. Закладная 751110
3. Винт M5 x 10 DIN914
4. Ригель KRB 6/55
5. Профиль притвора KRB 12/02
6. Саморез 4,8 x 16 DIN 7981 A2
7. Заглушка 757011
8. Заглушка сливного отверстия

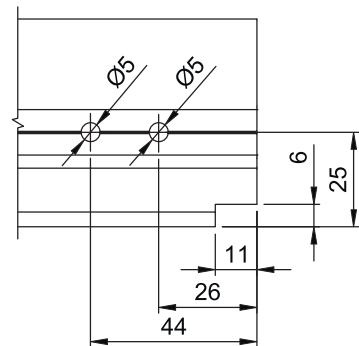


Обработка ригеля KRB 6/55

A-A

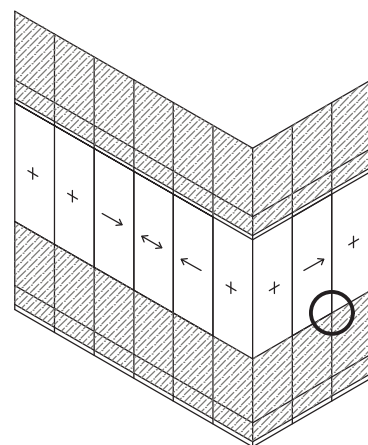
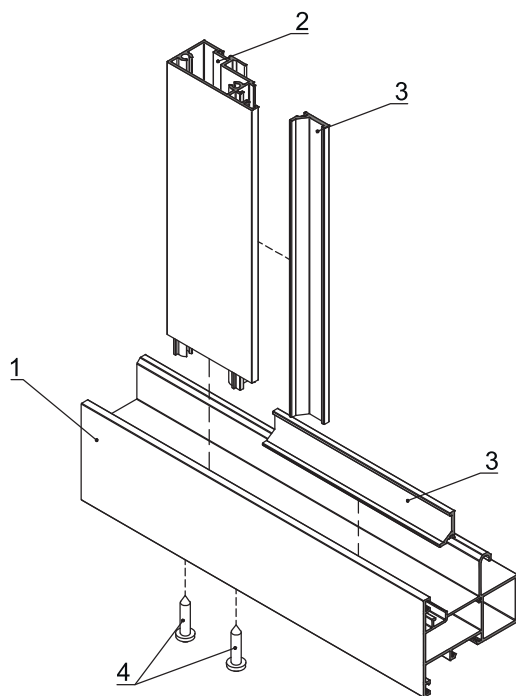


Б



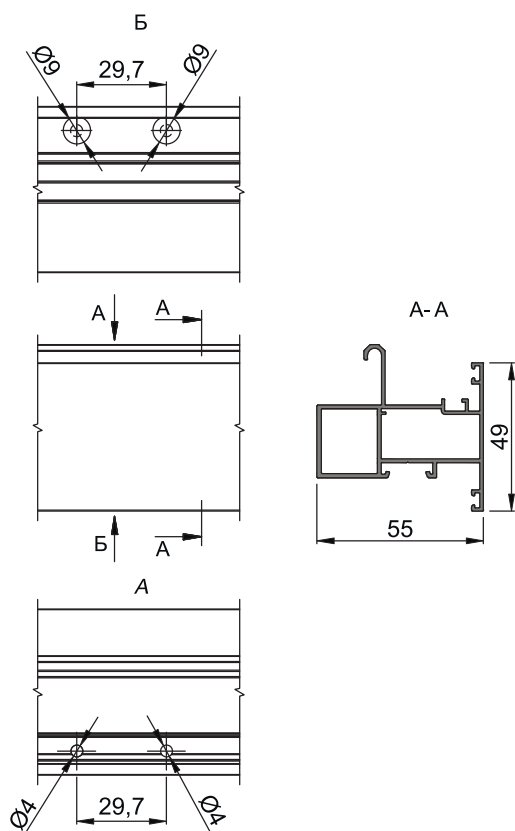
Сборка Т-образного соединения с использованием однорельсового
ригеля KRB 6/55 и вертикального импоста KRB 11/01

Вариант 1

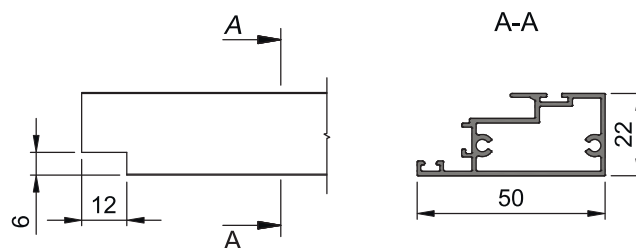


1. Ригель KRB 6/55
2. Импост KRB 11/01
3. Штапик P400/175
4. Саморез 3,9 x 25 DIN 7981

Обработка ригеля KRB 6/55

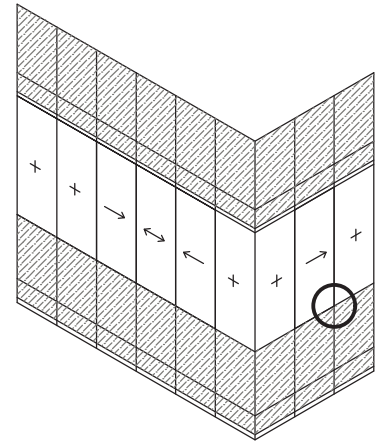
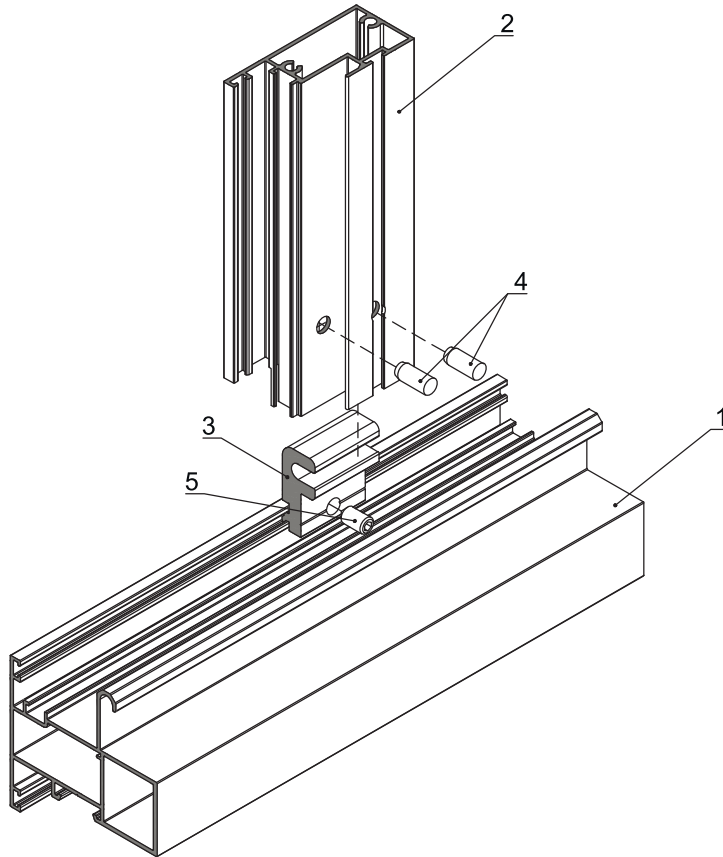


Обработка импоста KRB 11/01



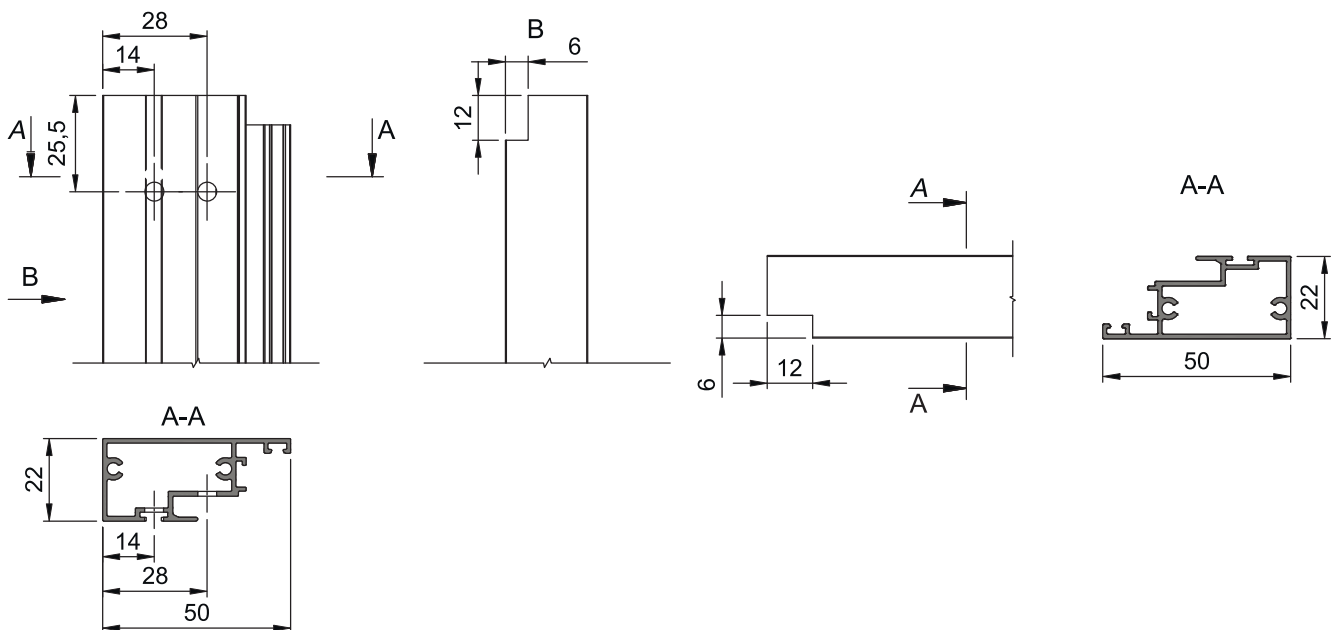
Сборка Т-образного соединения с использованием однорельсового
ригеля KRB 6/55 и вертикального импоста KRB 11/01

Вариант 2

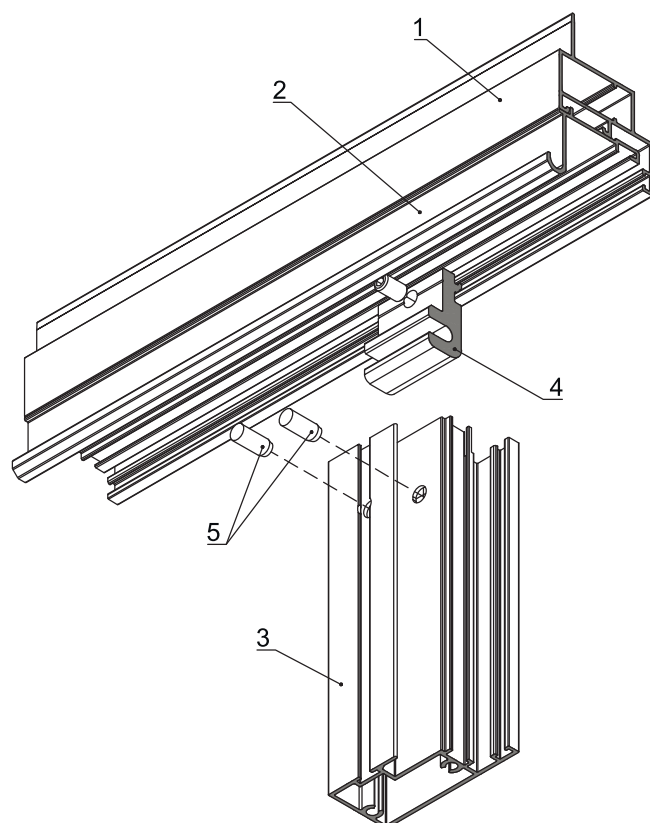
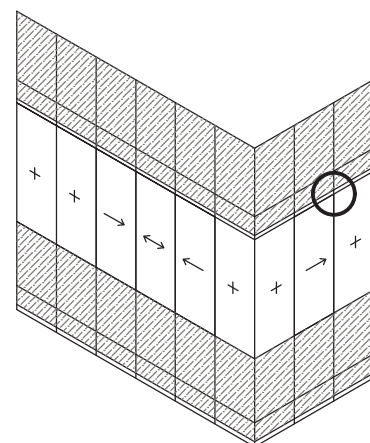


1. Ригель KRB 6/55
2. Импост KRB 11/01
3. Закладная 751121
4. Штифт 5 x 10
5. Винт M5 x 10 DIN914 A2

Обработка импоста KRB 11/01

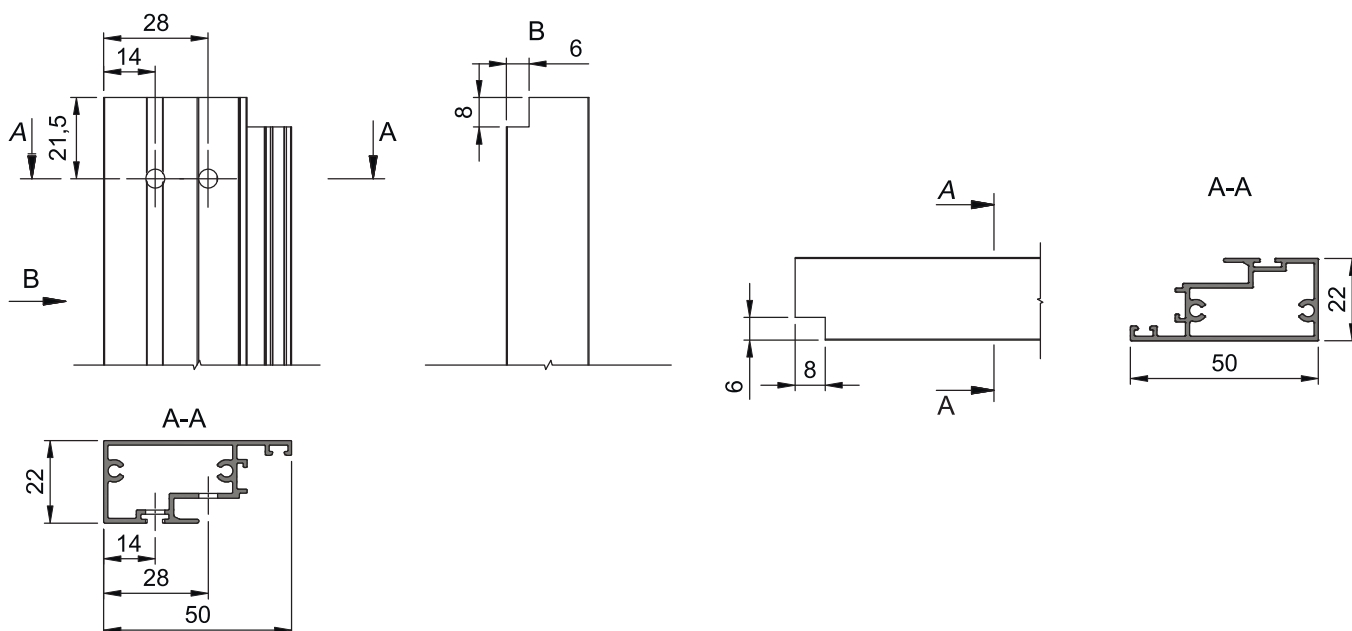


Сборка Т-образного соединения с использованием ригеля разрыва KRB 9/30, адаптера KRB 12/05 и вертикального импоста KRB 11/01

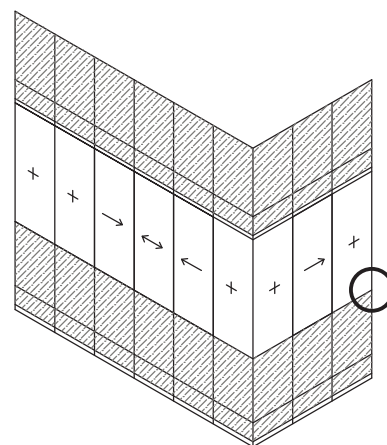
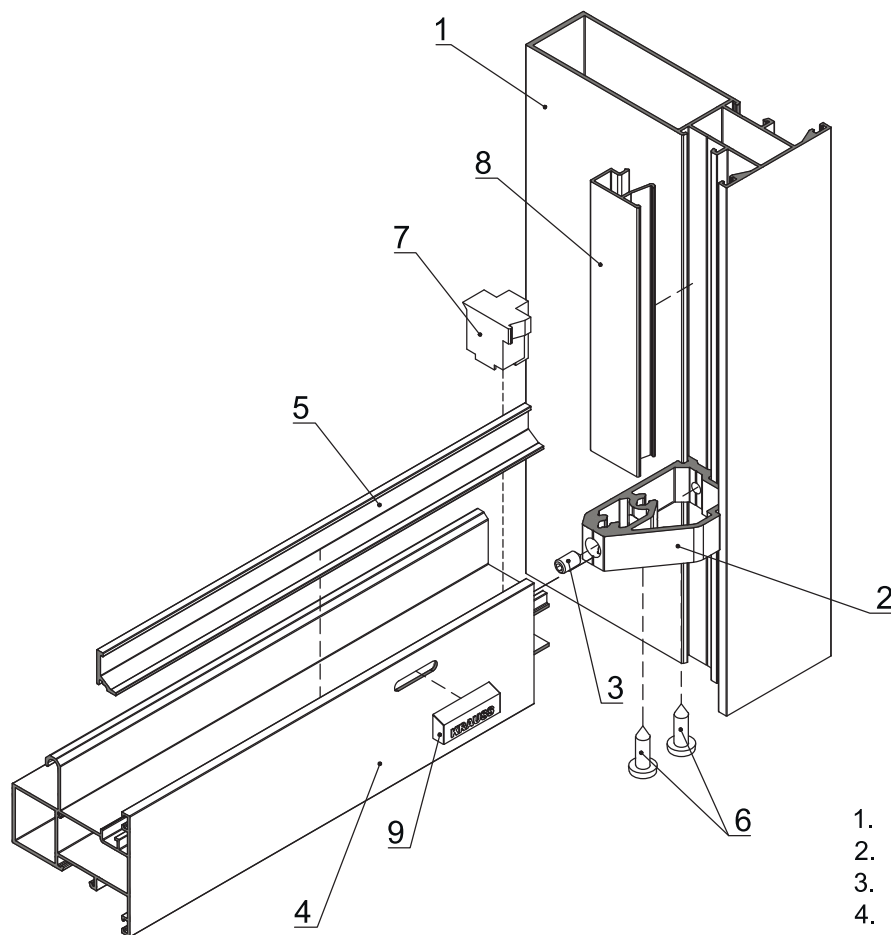


1. Ригель разрыва KRB 9/30
2. Адаптер KRB 12/05
3. Импост KRB 11/01
4. Закладная 751121
5. Штифт 5 x 10
6. Винт М5 x 10 DIN914 А2

Обработка импоста KRB 11/01

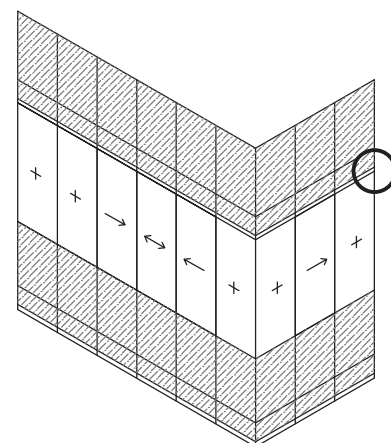
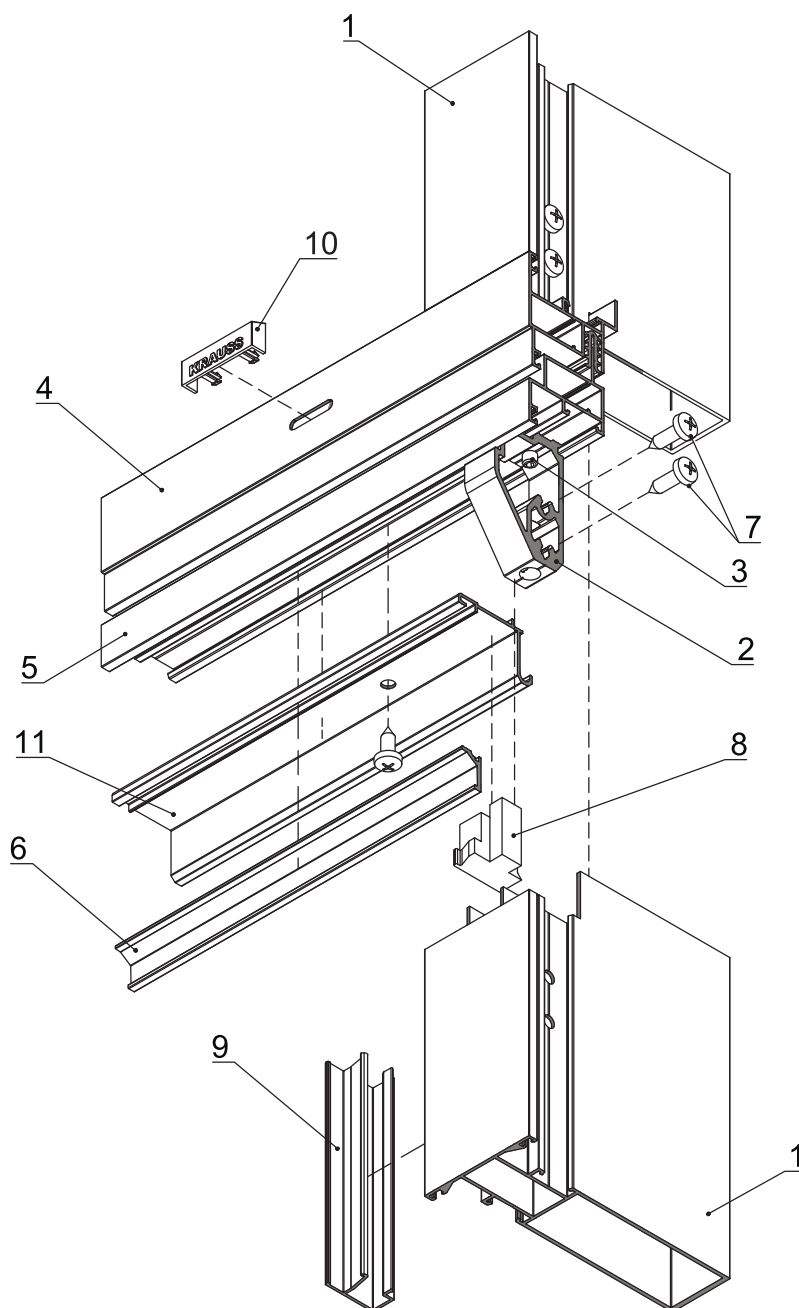


Сборка Т-обр. соединения однорельсового ригеля KRB 6/55 со стойкой KRB 3/105



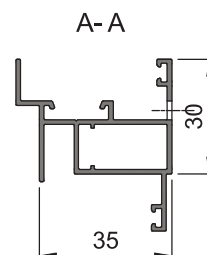
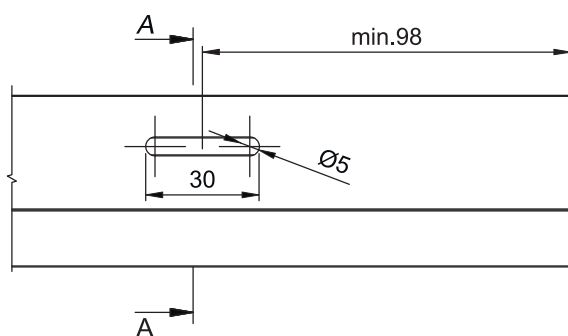
1. Стойка KRB 3/105
2. Закладная 751110
3. Винт M5 x 10 DIN914
4. Ригель KRB 6/55
5. Штапик P400/175
6. Саморез 4,8 x 16 DIN 7981 A2
7. Заглушка 757010
8. Штапик KRB 13/01
9. Заглушка сливного отверстия

Сборка верхнего соединения сдвоенного ригеля KRB 9/45 и 9/30 с установкой адаптера под одностворчатую раздвижку

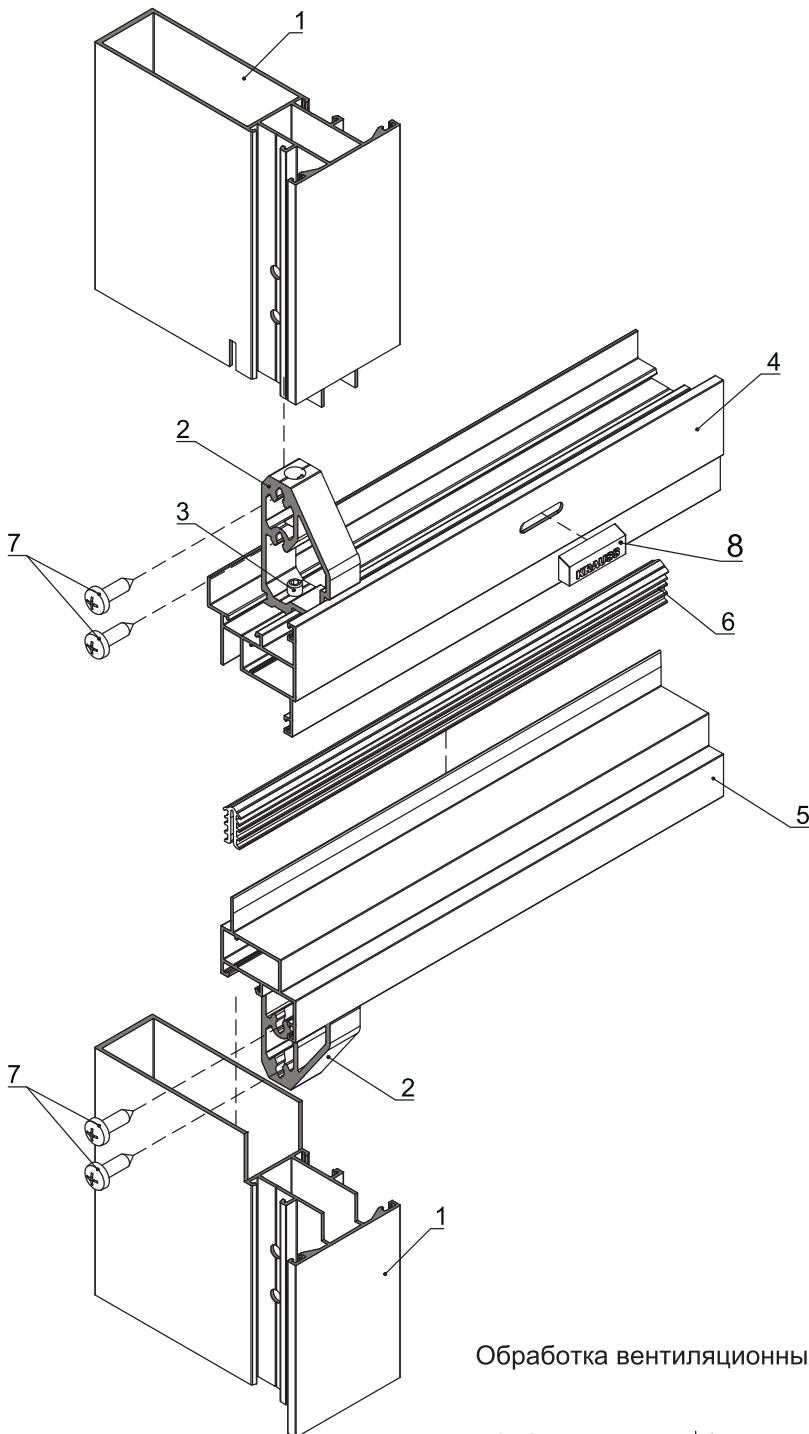
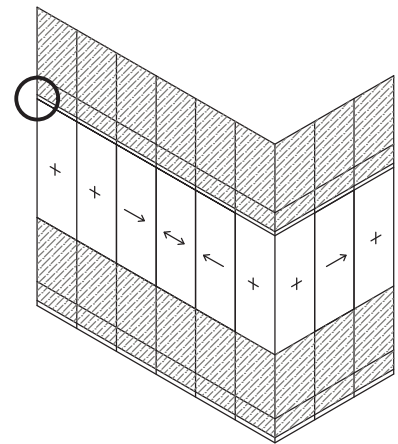


1. Стойка KRB 3/105
2. Закладная 751110
3. Винт M5 x 10 DIN914
4. Ригель KRB 9/45
5. Ригель KRB 9/30
6. Штапик P400/175
7. Саморез 4,8 x 16 DIN 7981 A2
8. Заглушка 757010
9. Штапик KRB 13/01
10. Заглушка сливного отверстия
11. Адаптер 12/05

Обработка вентиляционных и дренажных пазов в ригеле KRB 9/45

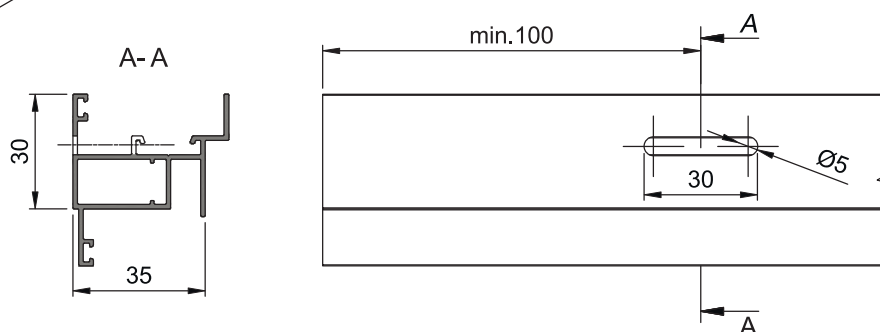


Сборка соединения секций конструкции через ригель разрыва KRB 9/45 и 9/30



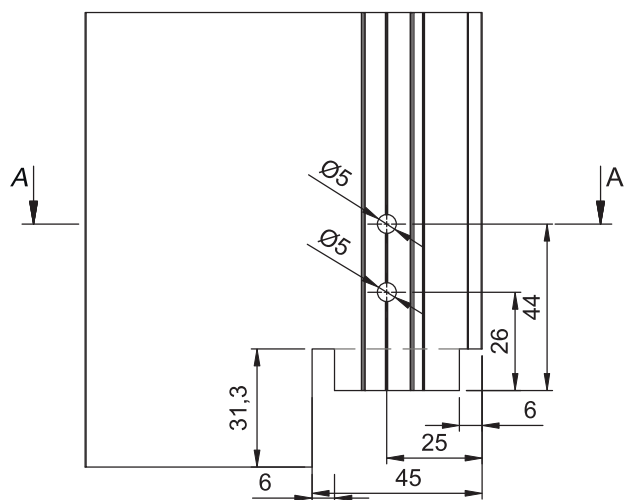
1. Стойка KRB 3/105
2. Закладная 751111
3. Винт M5 x 10 DIN914
4. Ригель разрыва KRB 9/45
5. Ригель разрыва KRB 9/30
6. Уплотнитель 524020
7. Саморез 4,8 x16 DIN7981 A2
8. Заглушка сливного отверстия

Обработка вентиляционных и дренажных пазов в ригеле KRB 9/45

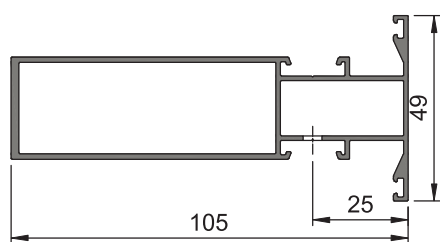


Обработка стоек верхней и нижней секции конструкций при использовании сдвоенного ригеля KRB 9/45 и 9/30.

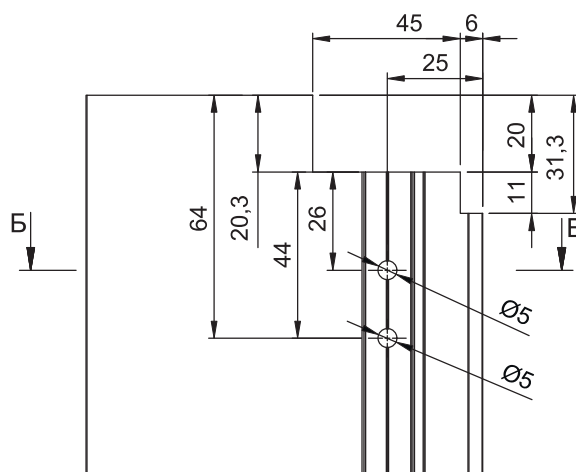
Обработка стоек верхней секции.



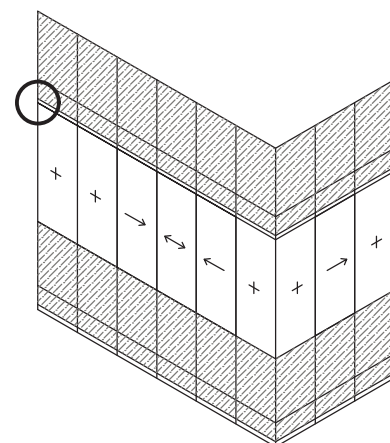
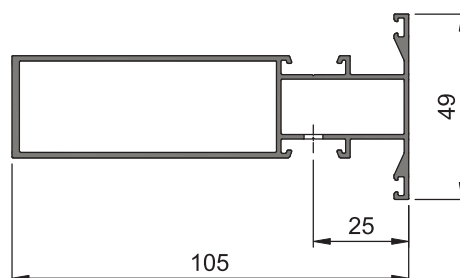
A-A



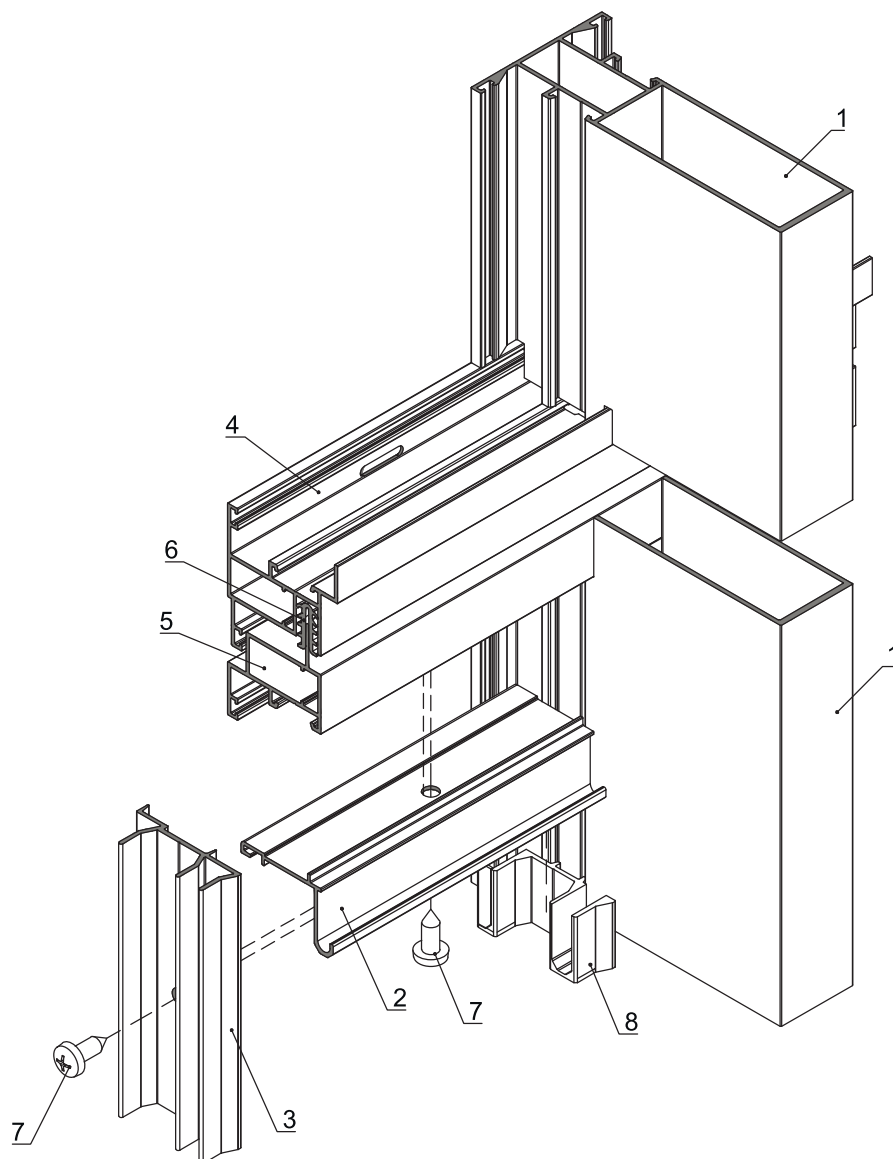
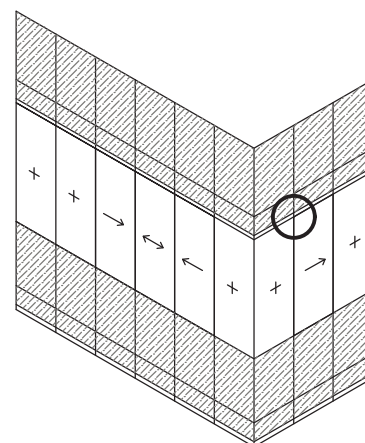
Обработка стоек нижней секции.



Б-Б

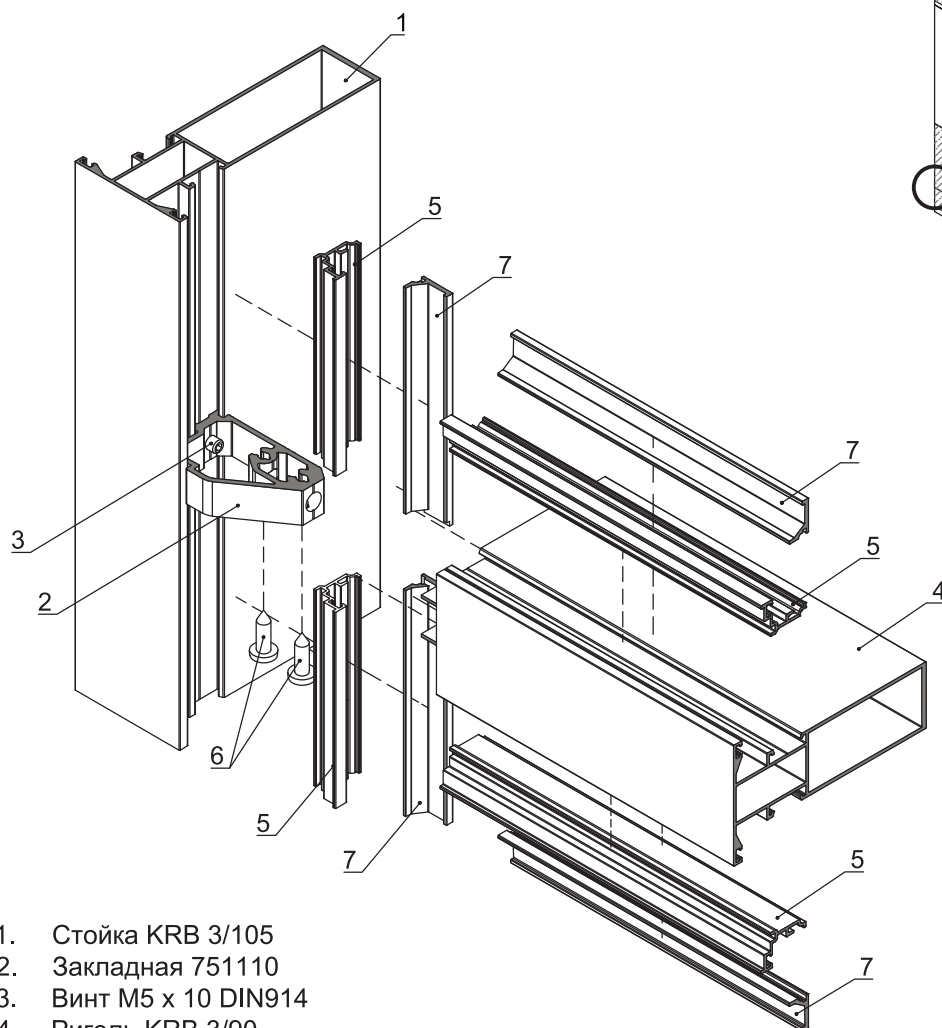


Сборка соединения секций конструкции через ригель разрыва KRB 9/45 и 9/30 с установкой адаптеров под раздвижную створку



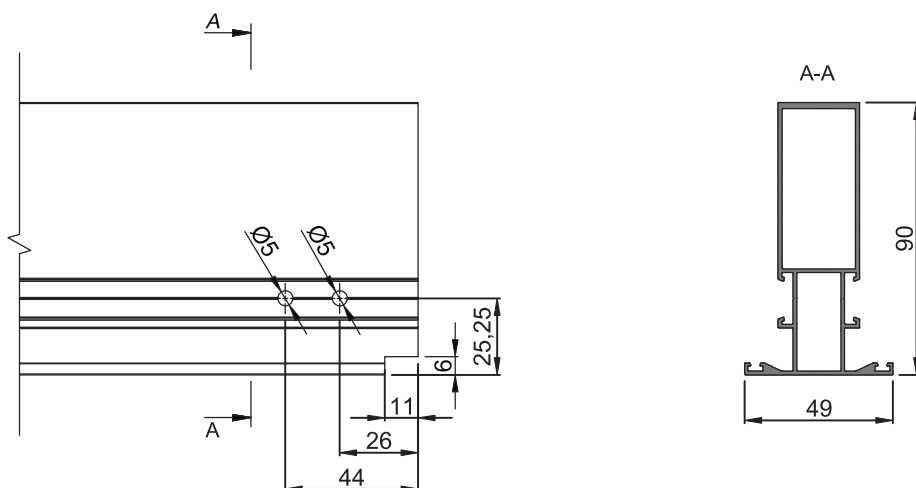
1. Стойка KRB 3/105
2. Адаптер KRB 12/05
3. Профиль притвора KRB 12/02
4. Ригель разрыва KRB 9/45
5. Ригель разрыва KRB 9/30
6. Уплотнитель 524020
7. Саморез 4,8x13 DIN7981 A2
8. Заглушка 757011

Установка адаптера KRB 12/03 и штапика P400/175 для двойного остекления.

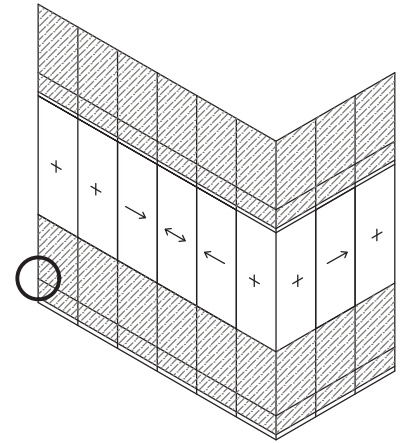


1. Стойка KRB 3/105
2. Закладная 751110
3. Винт M5 x 10 DIN914
4. Ригель KRB 3/90
5. Адаптер KRB 12/03
6. Саморез 4,8 x 16 DIN 7981 A2
7. Штапик P400/175

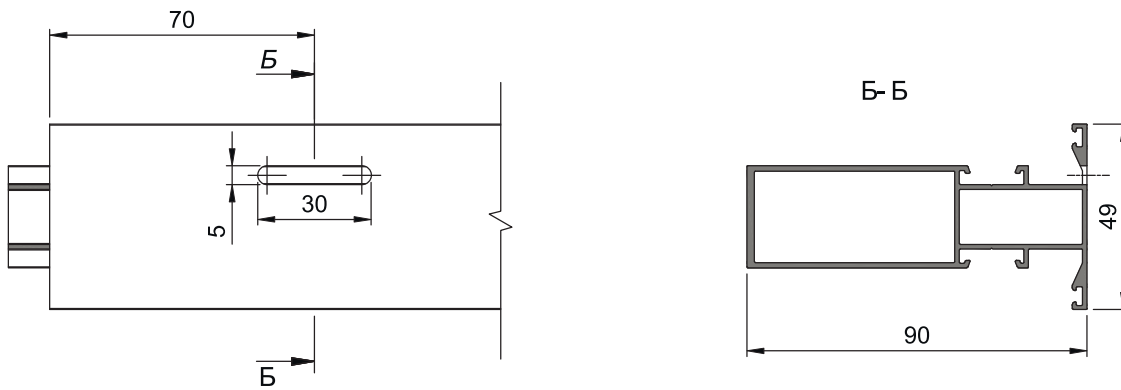
Обработка ригеля KRB 3/90.



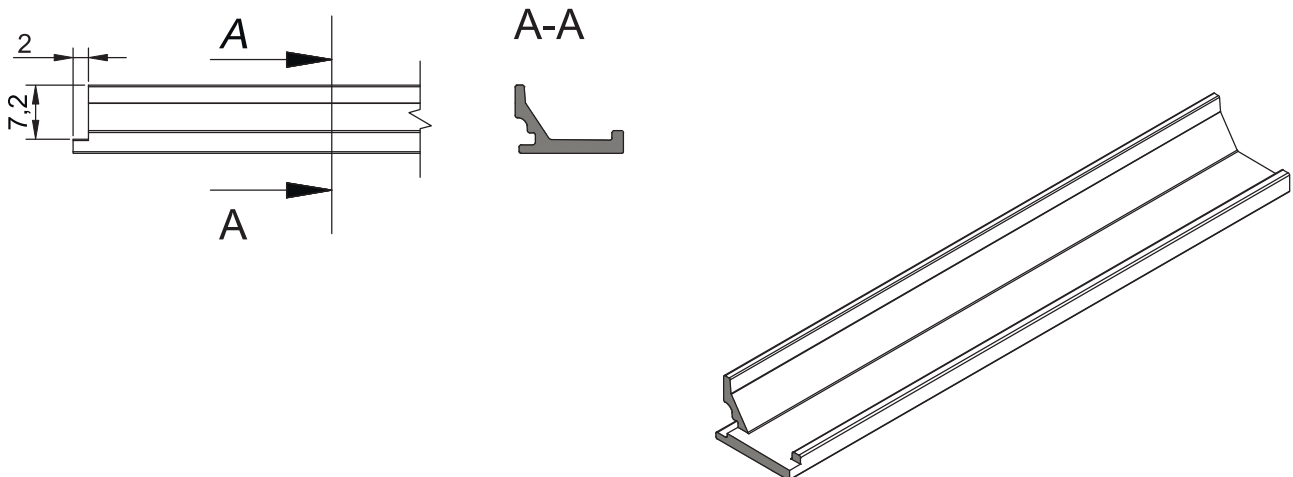
Установка адаптера KRB 12/03 и штапика P400/175 для двойного остекления.



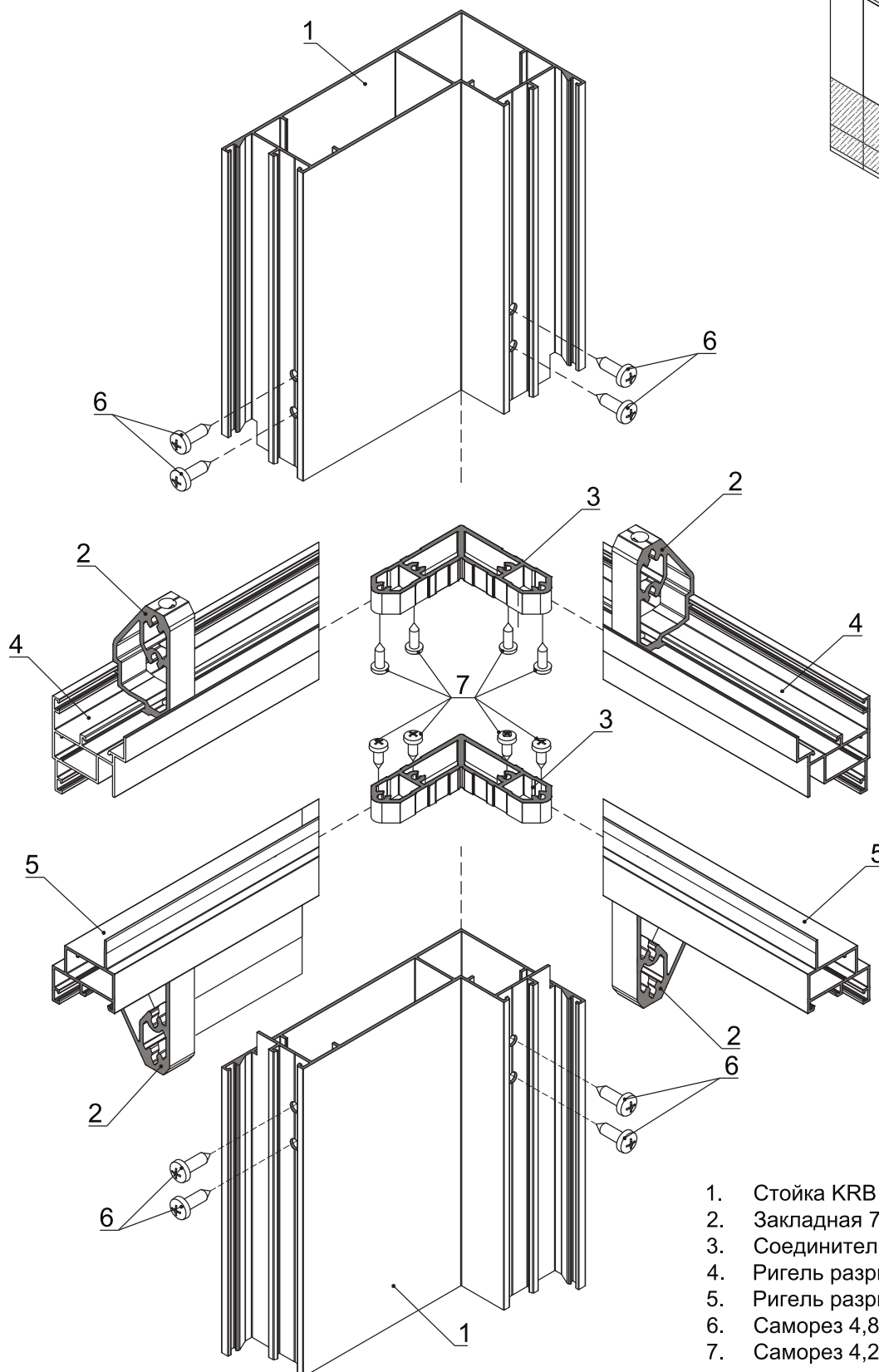
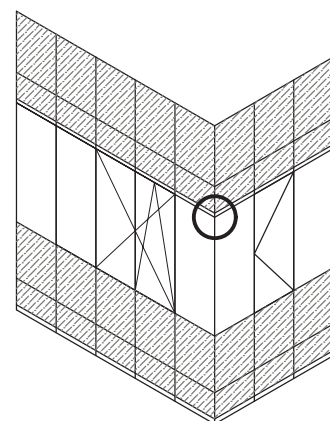
Обработка вентиляционных и дренажных пазов в ригеле KRB 3/90



Обработка штапика P400/175 для двойного остекления.

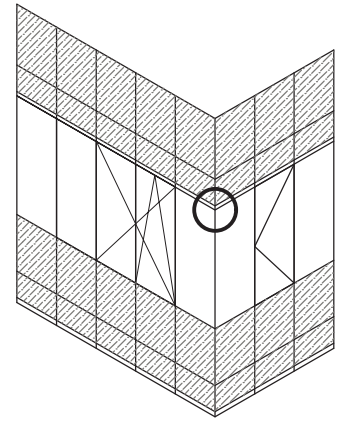


Сборка углового соединения конструкции с поворотом на 90° через стойку KRB 8/135 и Ригель разрыва KRB 9/45 и KRB 9/30

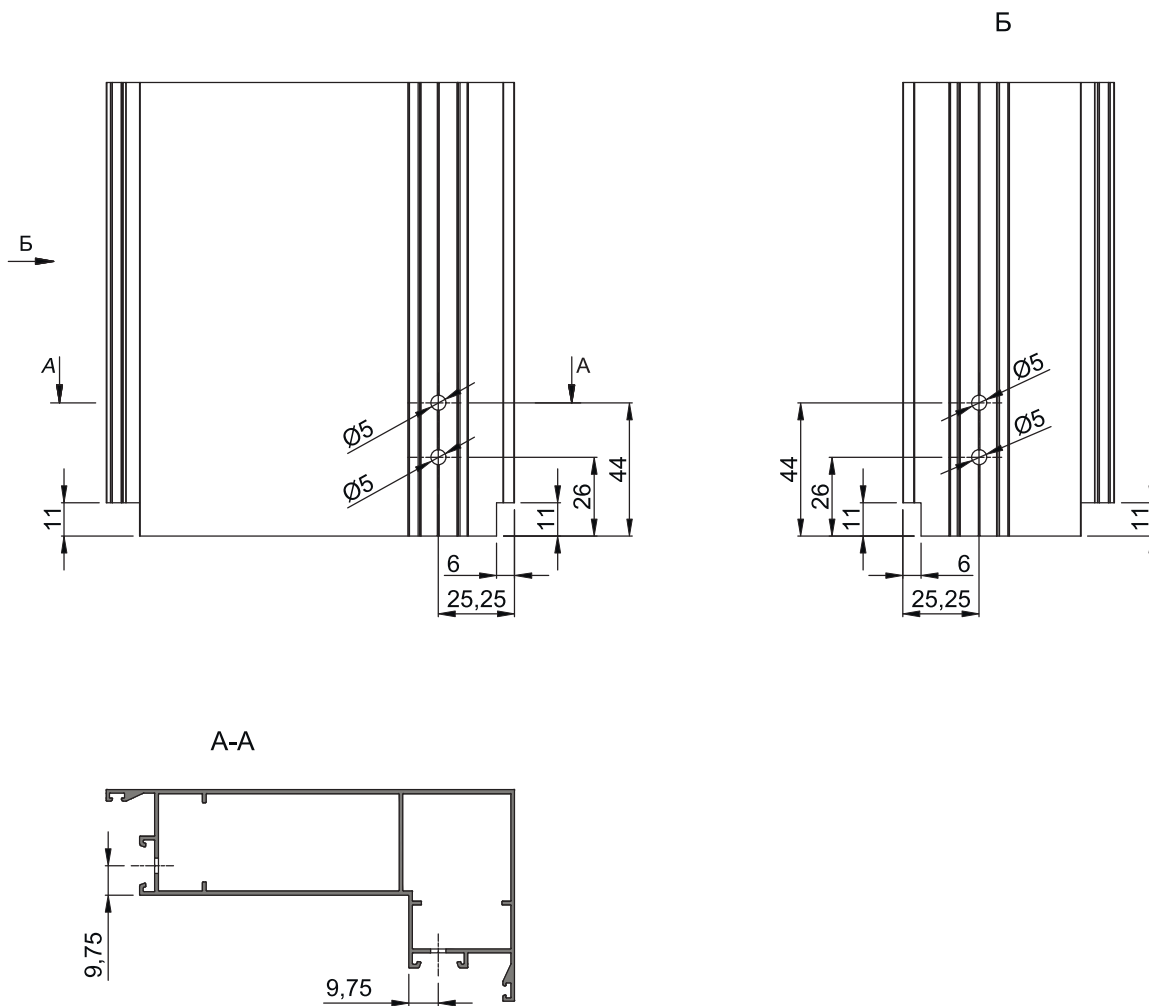


1. Стойка KRB 8/135
2. Закладная 751110
3. Соединитель угловой 751011
4. Ригель разрыва KRB 9/45
5. Ригель разрыва KRB 9/30
6. Саморез 4,8 x16 DIN7981 A2
7. Саморез 4,2 x13 DIN7981 A2

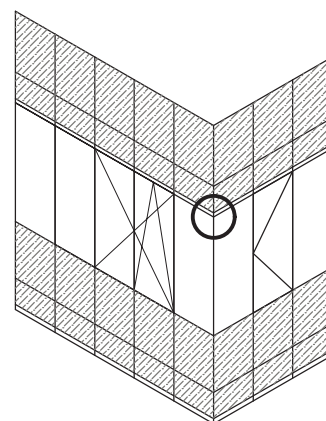
Сборка углового содинения конструкции с поворотом на 90° через стойку KRB 8/135 и Ригель разрыва KRB 9/45 и KRB 9/30



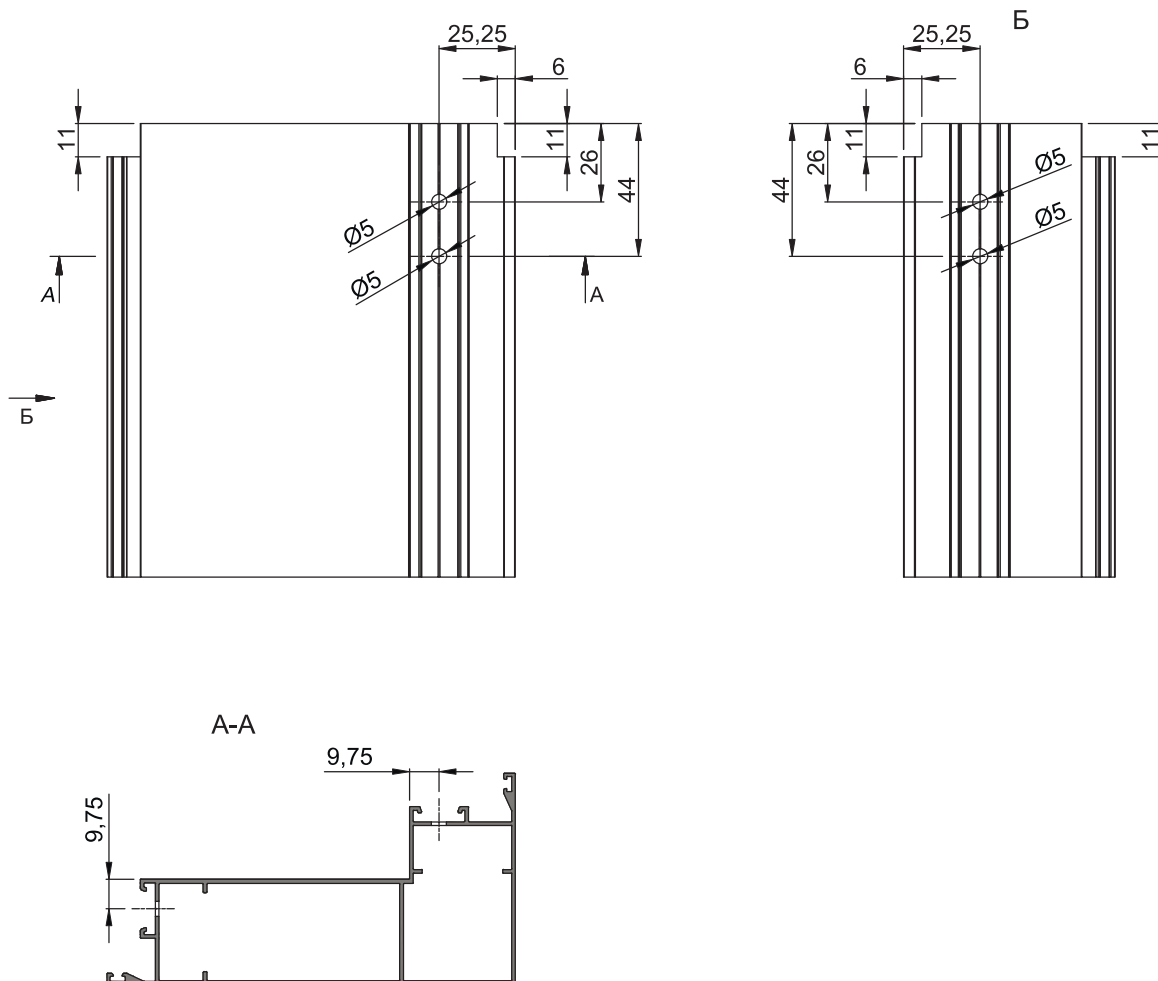
Обработка угловой стойки KRB 8/135 для верхней секции конструкции



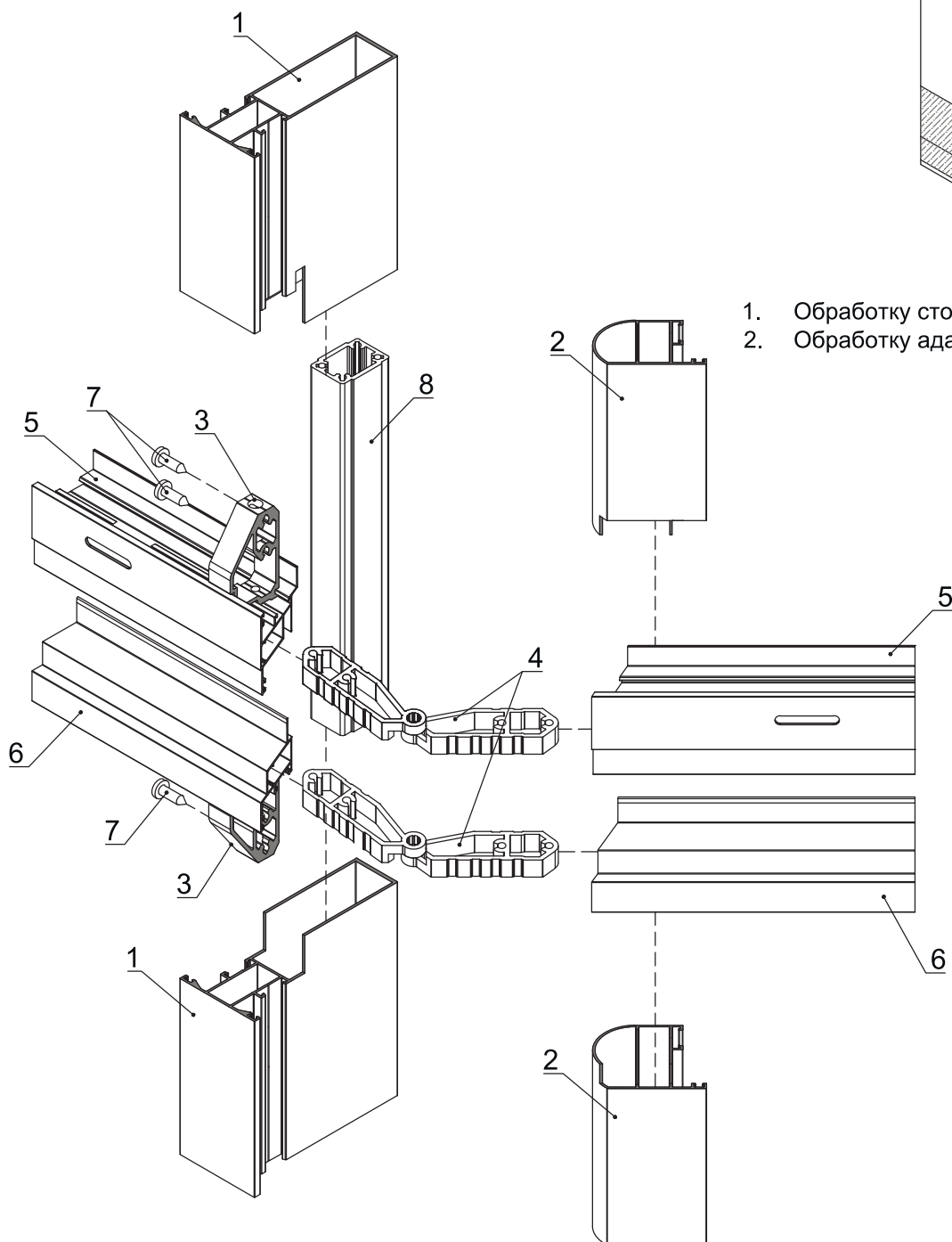
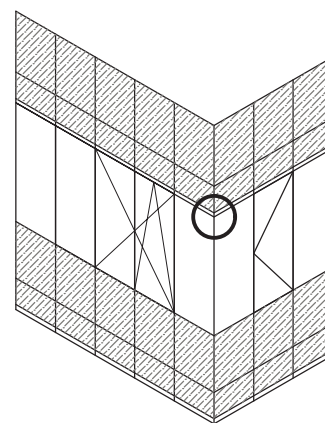
Сборка углового содинения конструкции с поворотом на 90° через стойку KRB 8/135 и Ригель разрыва KRB 9/45 и KRB 9/30



Обработка угловой стойки KRB 8/135 для нижней секции конструкции



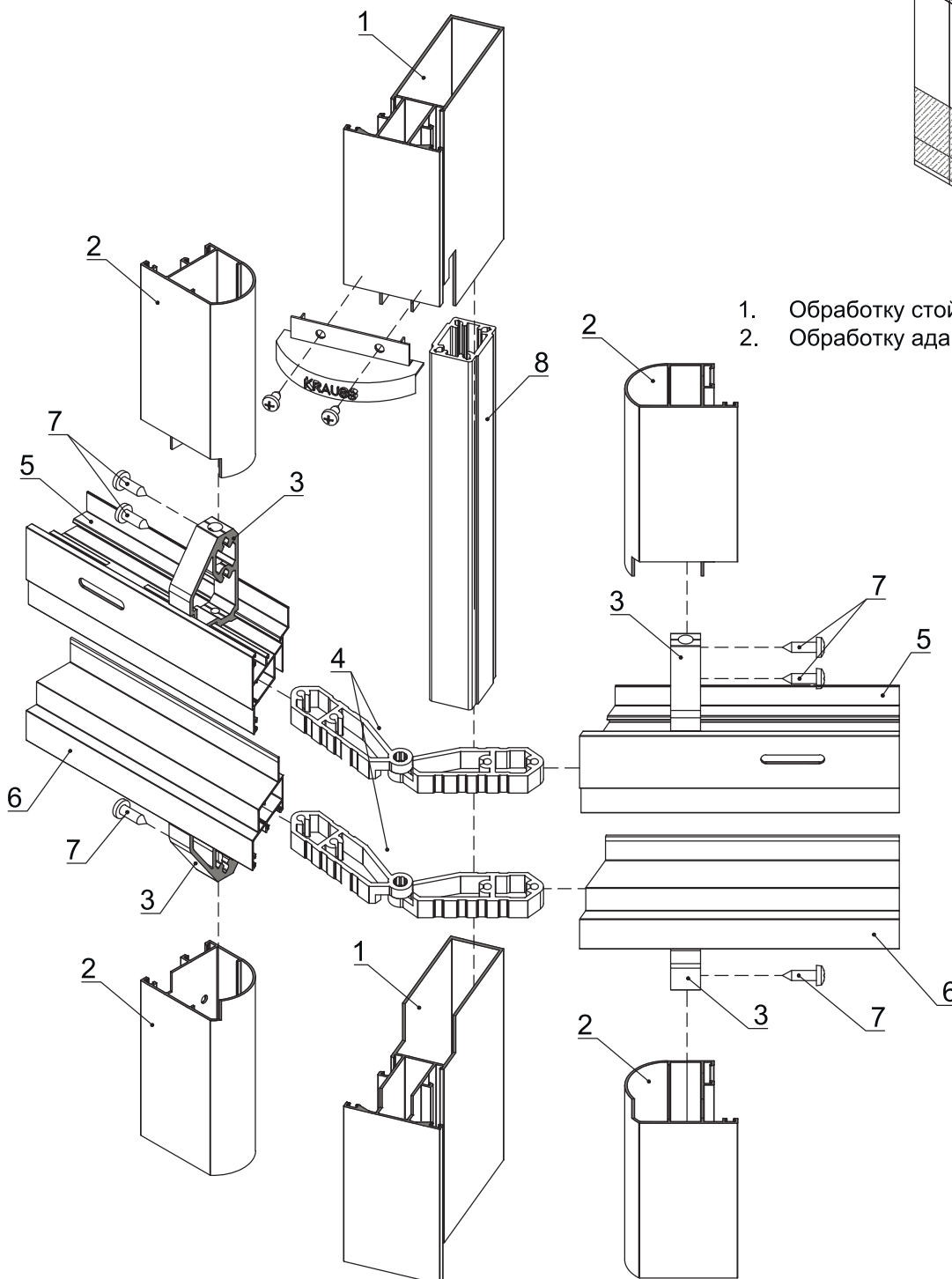
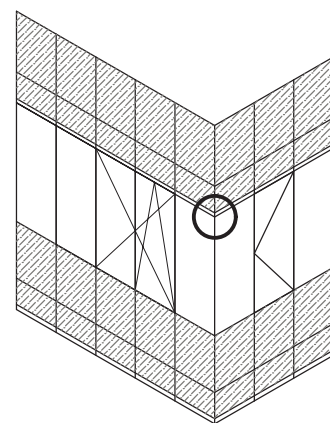
Сборка углового соединения конструкции с поворотом как на 45°, так и на произвольный угол с помощью рядовой стойки с широким внутренним пилоном и одного поворотного адаптера KRB 8/53



1. Обработку стойки см. лист 09.59
2. Обработку адаптера см. лист 09.60

1. Стойка KRB 3/105
2. Поворотный адаптер KRB 8/53
3. Закладная 751110
4. Закладная 721424
5. Ригель разрыва KRB 9/45
6. Ригель разрыва KRB 9/30
7. Саморез 4,8 x16 DIN7981 A2
8. Закладная стойки KRB 14/01

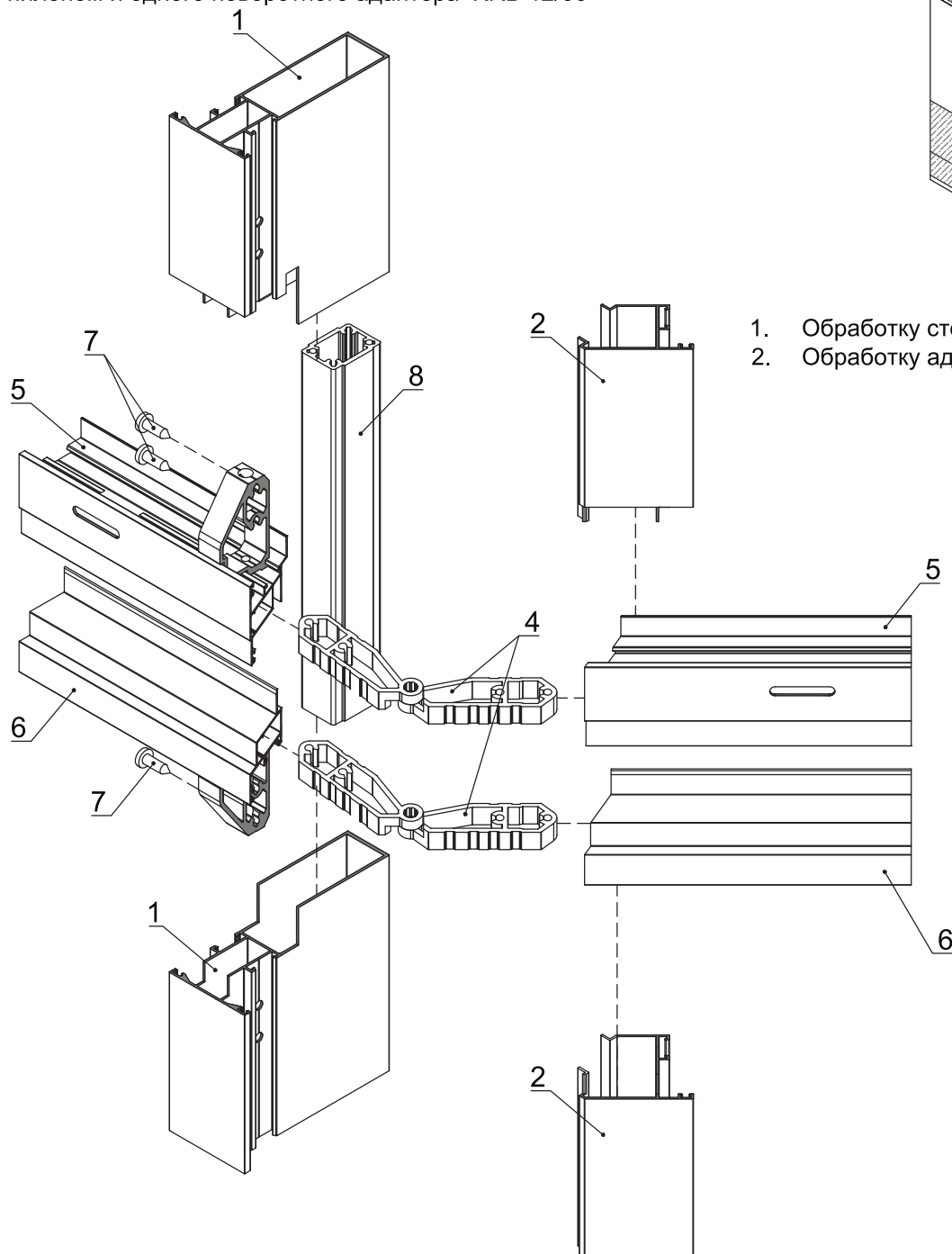
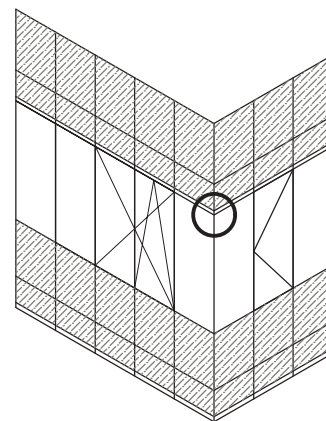
Сборка углового соединения конструкции с поворотом как на 45°, так и на произвольный угол с помощью рядовой стойки с широким внутренним пилоном и одного поворотного адаптера KRB 8/53



1. Обработку стойки см. лист 09.59
2. Обработку адаптера см. лист 09.60

1. Стойка KRB 3/105
2. Поворотный адаптер KRB 8/53
3. Закладная 751110
4. Закладная 721424
5. Ригель разрыва KRB 9/45
6. Ригель разрыва KRB 9/30
7. Саморез 4,8 x16 DIN7981 A2
8. Закладная стойки KRB 14/01

Сборка углового соединения конструкции с поворотом как на 45°, так и на произвольный угол с помощью рядовой стойки с широким внутренним пилоном и одного поворотного адаптера KRB 12/06

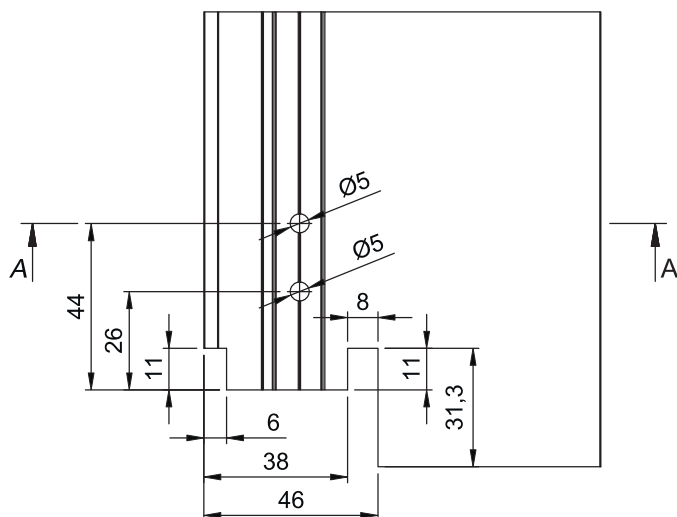
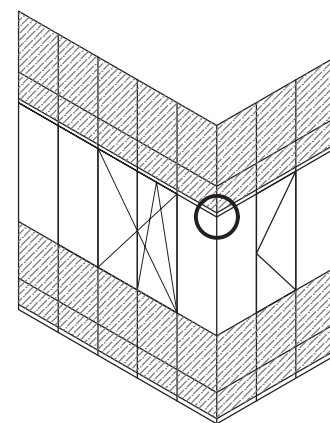


1. Обработку стойки см. лист 09.59
2. Обработку адаптера см. лист 09.60

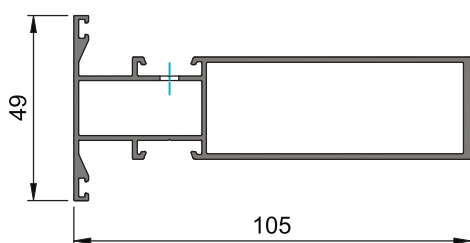
1. Стойка KRB 3/105
2. Поворотный адаптер KRB 12/06
3. Закладная 751110
4. Закладная 721424
5. Ригель разрыва KRB 9/45
6. Ригель разрыва KRB 9/30
7. Винт M6x12 DIN7991 A2
8. Закладная стойки KRB 14/01

Сборка углового соединения конструкции с поворотом как на 45°, так и на произвольный угол с помощью рядовой стойки с широким внутренним пилоном и поворотных адаптеров

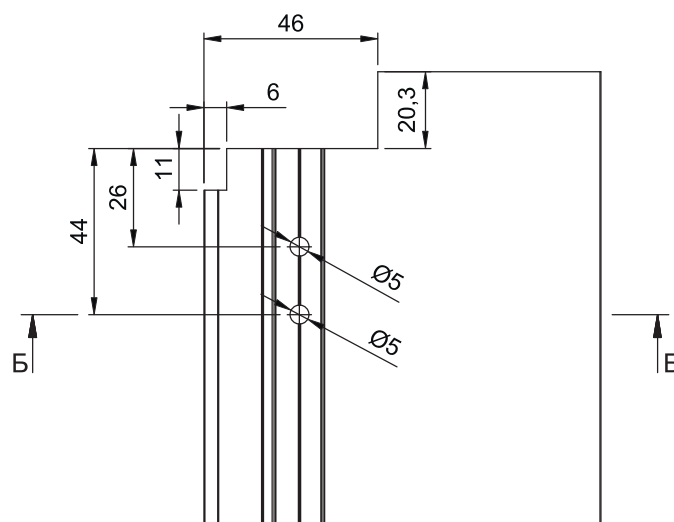
Обработка низа стойки секции.



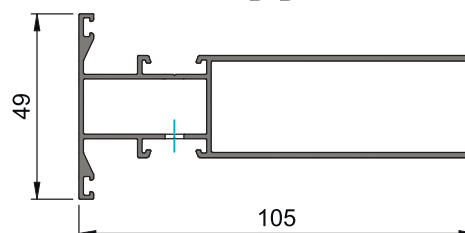
A-A



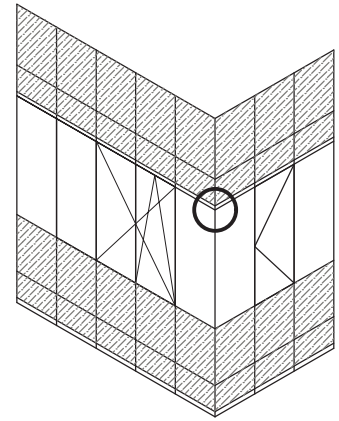
Обработка верха стойки секции.



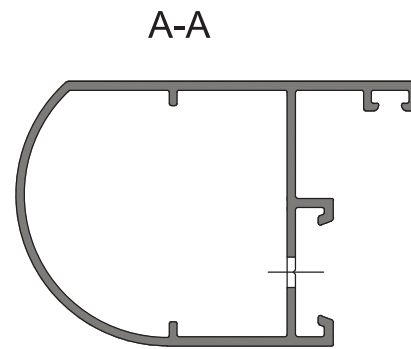
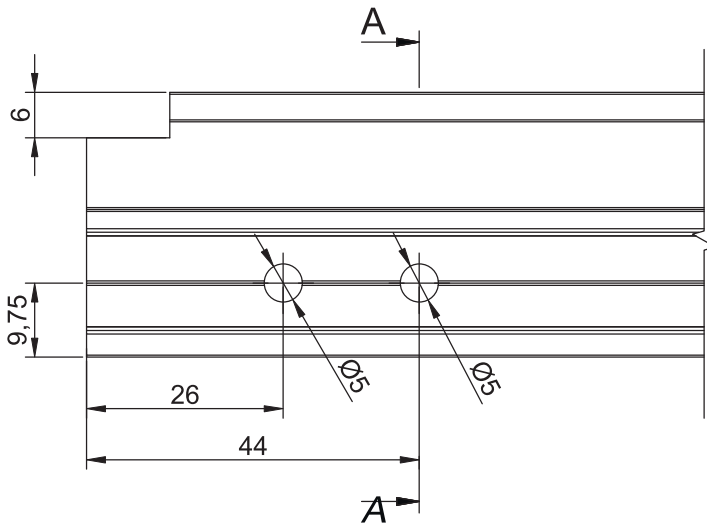
Б-Б



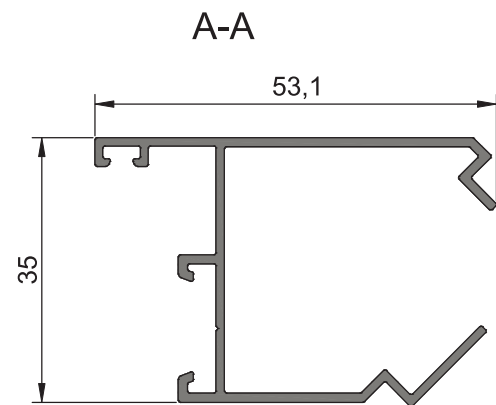
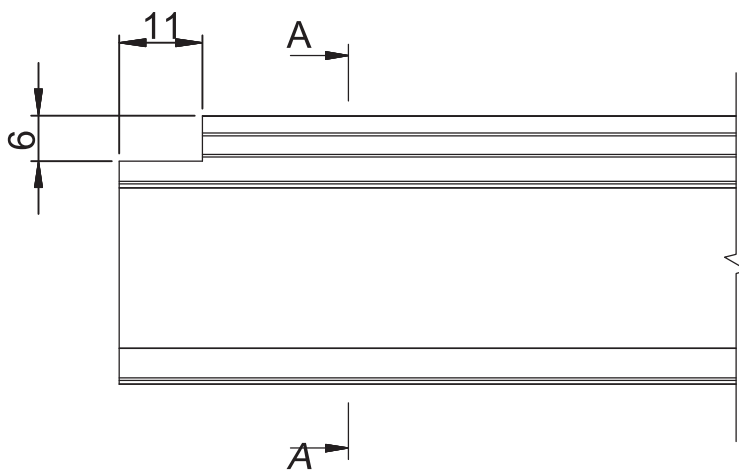
Сборка углового соединения конструкции с поворотом как на 45°, так и на произвольный угол с помощью рядовой стойки с широким внутренним пилоном и поворотных адаптеров



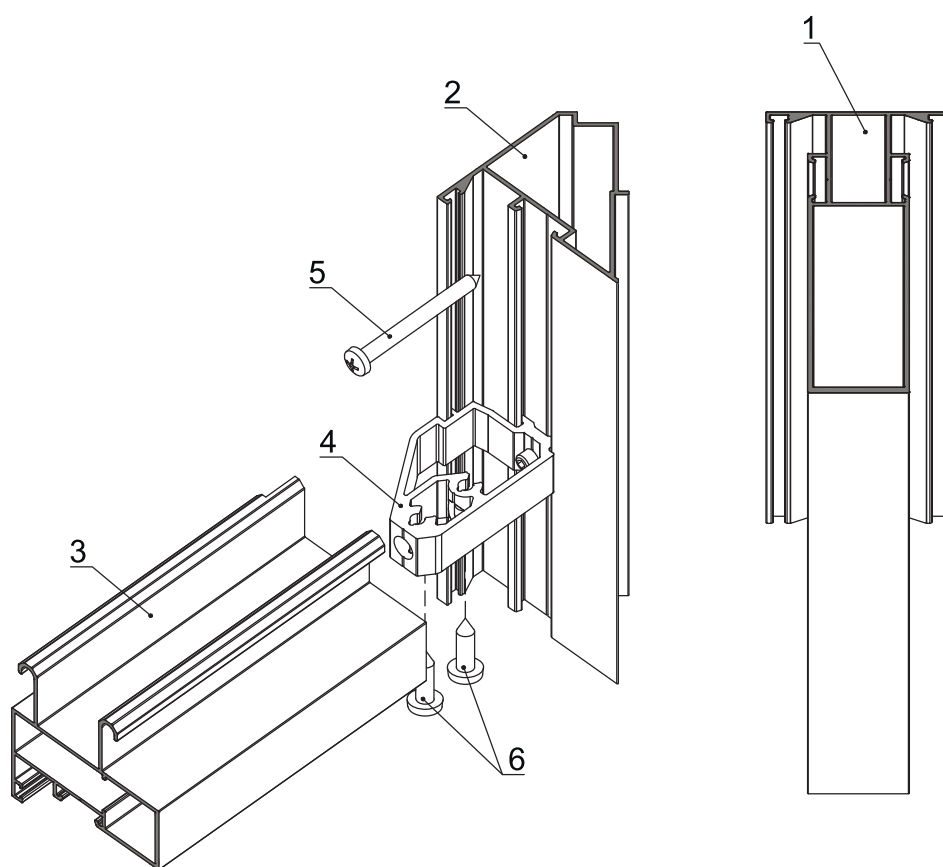
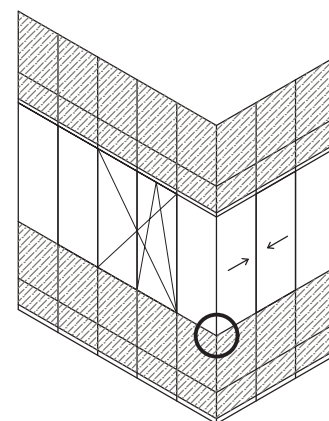
Обработка поворотного адаптера KRB 8/53



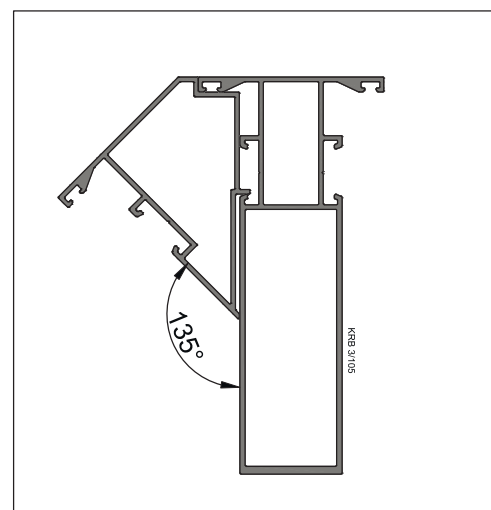
Обработка поворотного адаптера KRB 12/06



Сборка углового соединения конструкции с раздвижными створками и поворотом на 45°, с помощью рядовой стойки с широким внутренним пилоном и поворотным адаптером KRB-12/07

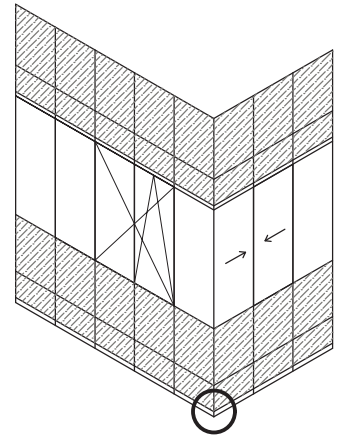
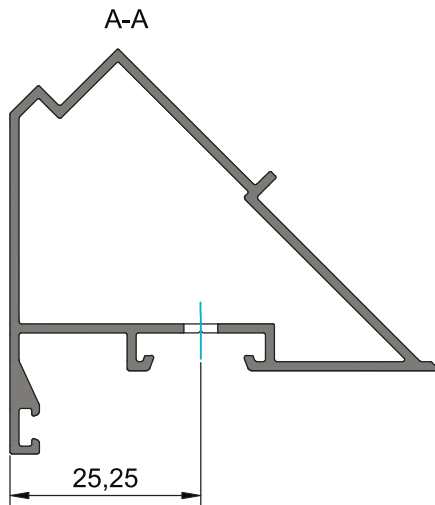
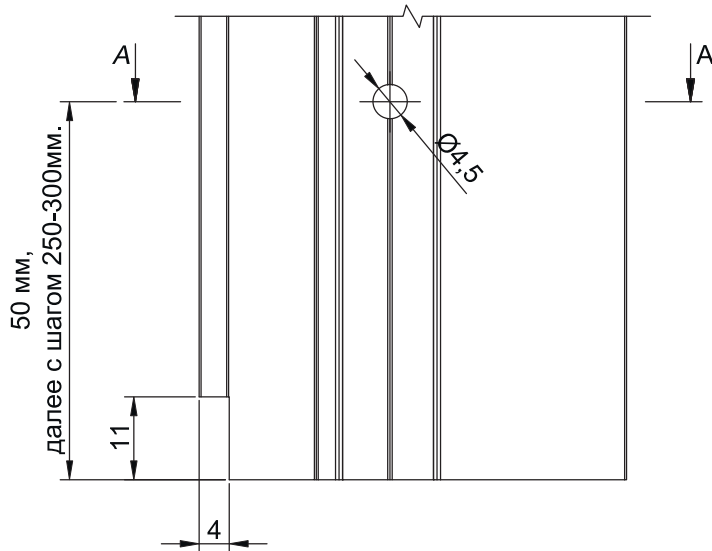


1. Стойка KRB 3/105
2. Поворотный адаптер KRB 12/07
3. Ригель двухрельсовый KRB 7/55
4. Закладная 751110
5. Саморез 4,2x45 DIN7981 A2
6. Саморез 4,8 x16 DIN7981 A2

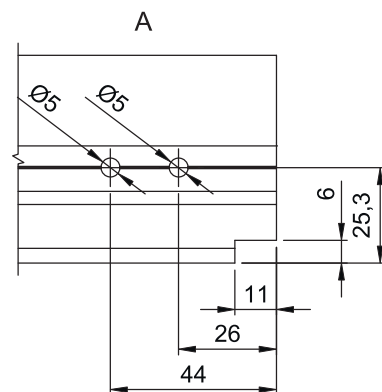
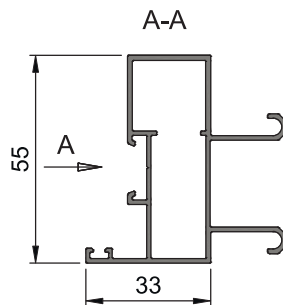
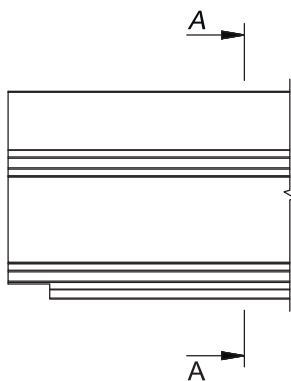


Сборка углового соединения конструкции с раздвижными створками и поворотом на 45°, с помощью рядовой стойки с широким внутренним пилоном и поворотным адаптером KRB-12/07

Обработка адаптера KRB 12/07 при установке на ригель разрыва

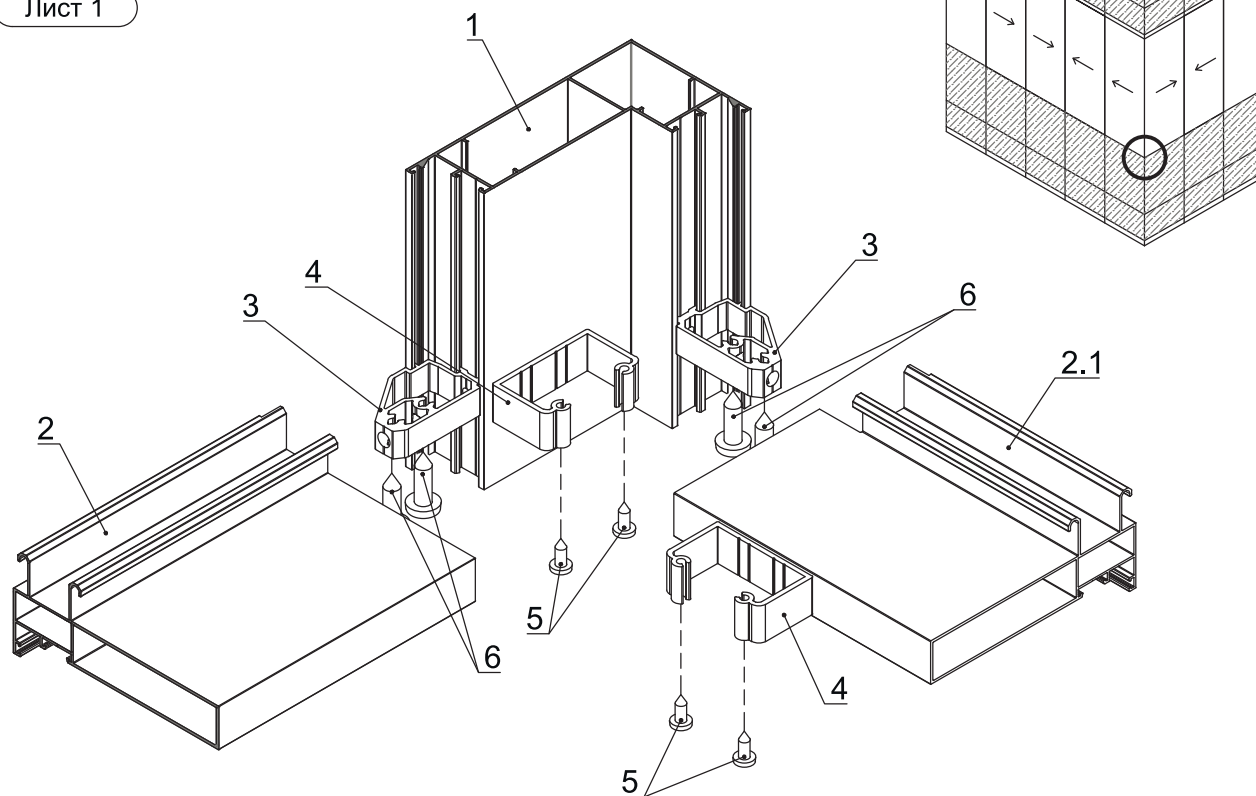


Обработка ригеля KRB 7/55

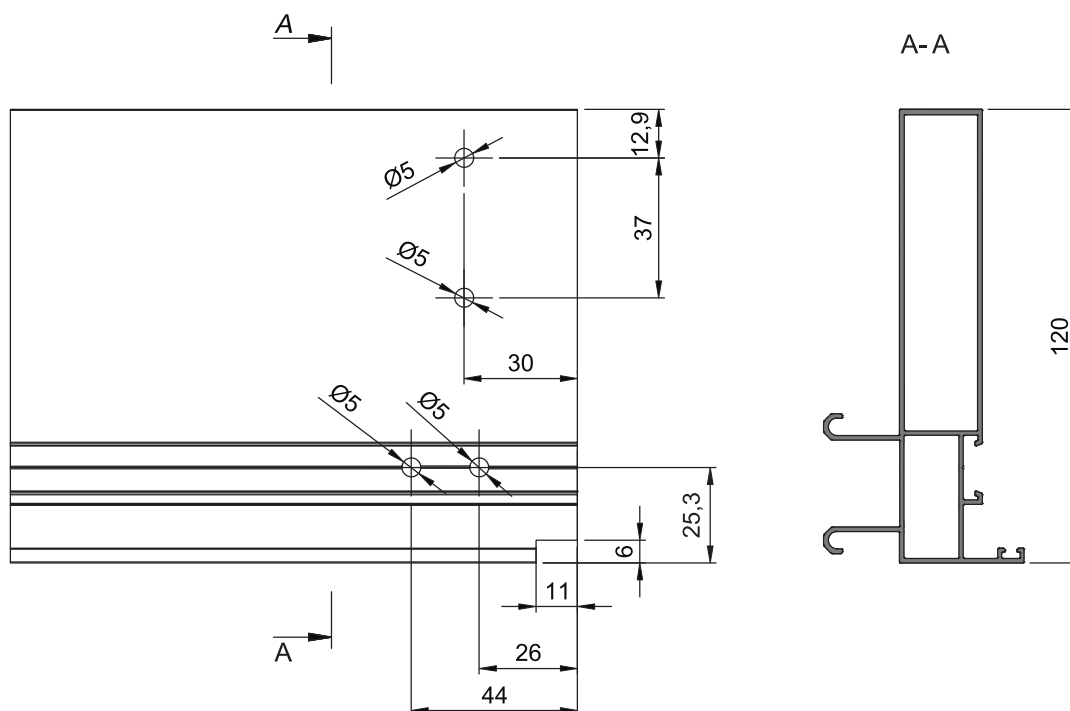


Сборка углового соединения конструкции с раздвижными створками и поворотом на 90°, с двумя двухрельсовыми ригелями с широким внутренним пилоном.

Лист 1

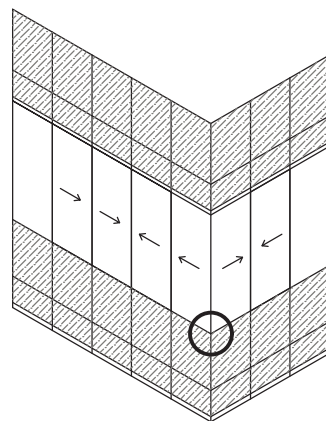


Обработка обратного ригеля KRB 7/120

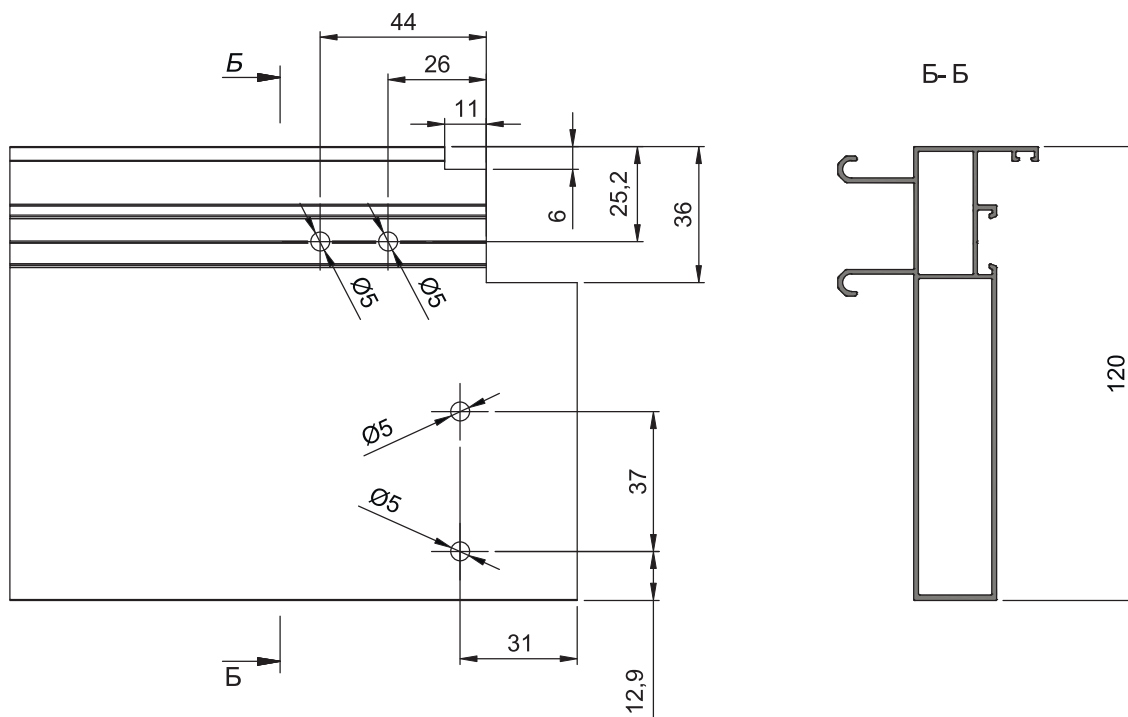


Сборка углового соединения конструкции с раздвижными створками и поворотом на 90°, с двумя двухрельсовыми ригелями с широким внутренним пилоном.

Лист 2



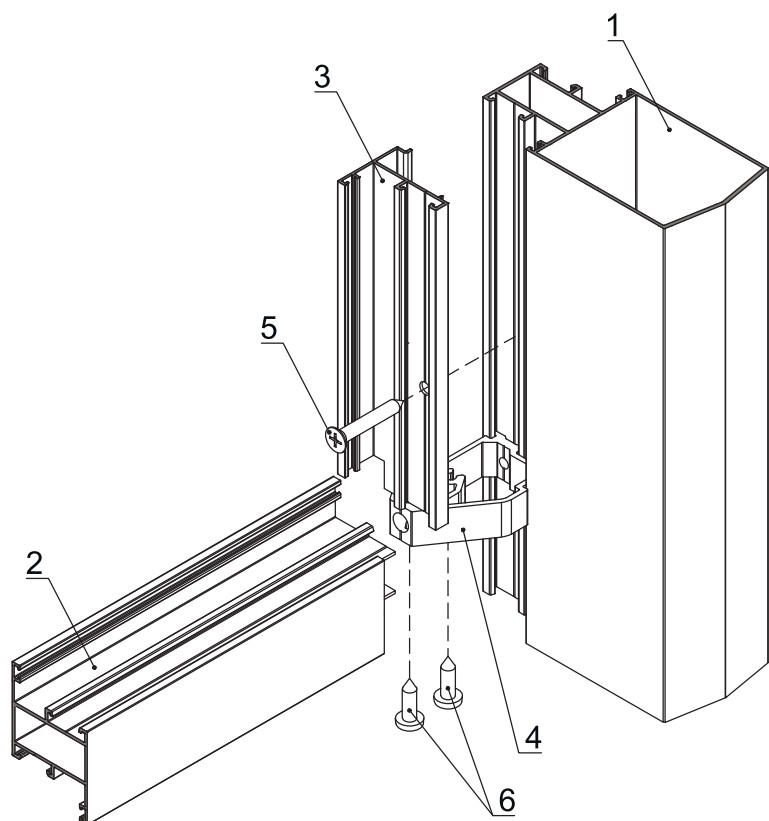
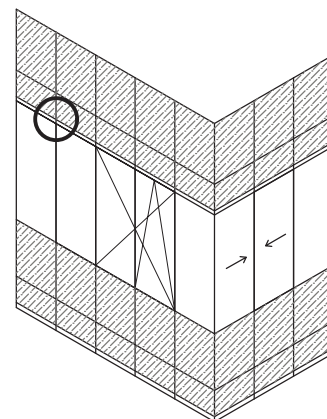
Обработка обратного ригеля KRB 7/120



1. Стойка KRB 8/135
2. Ригель KRB 7/120
- 2.1 Ригель KRB 7/120
3. Закладная 751110
4. Закладная 751115
5. Саморез 4,8x13 DIN7981 A2
6. Саморез 4,8 x 16 DIN7981 A2

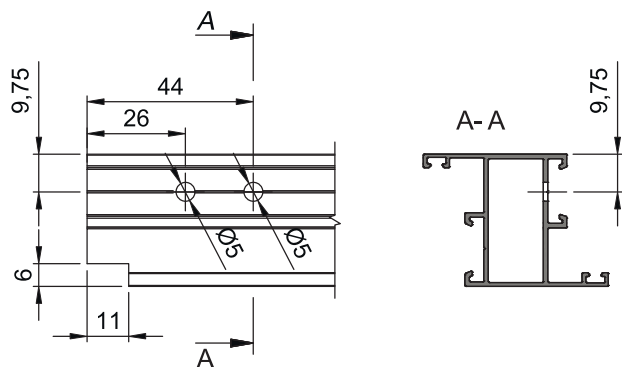
Установка обратного ригеля KRB 4/38 и адаптера стойки KRB 12/08 для возможности установки заполнения снаружи.

Вариант установки адаптера KRB 12/08 только по вертикали.
Данный вариант применим со всеми ригелями системы.

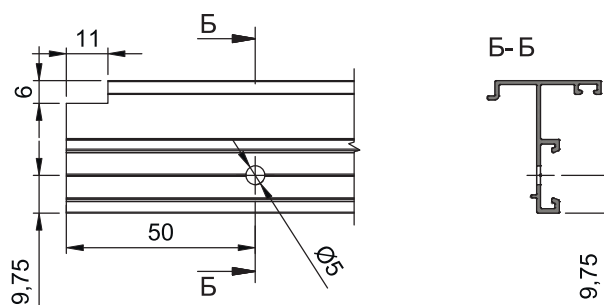


1. Стойка KRB 1/100
2. Обратный ригель KRB 4/38
3. Адаптер KRB 12/08
4. Закладная 751110
5. Саморез 4,8x32 DIN7982 A2
6. Саморез 4,8 x16 DIN7981 A2

Обработка обратного ригеля KRB 4/38

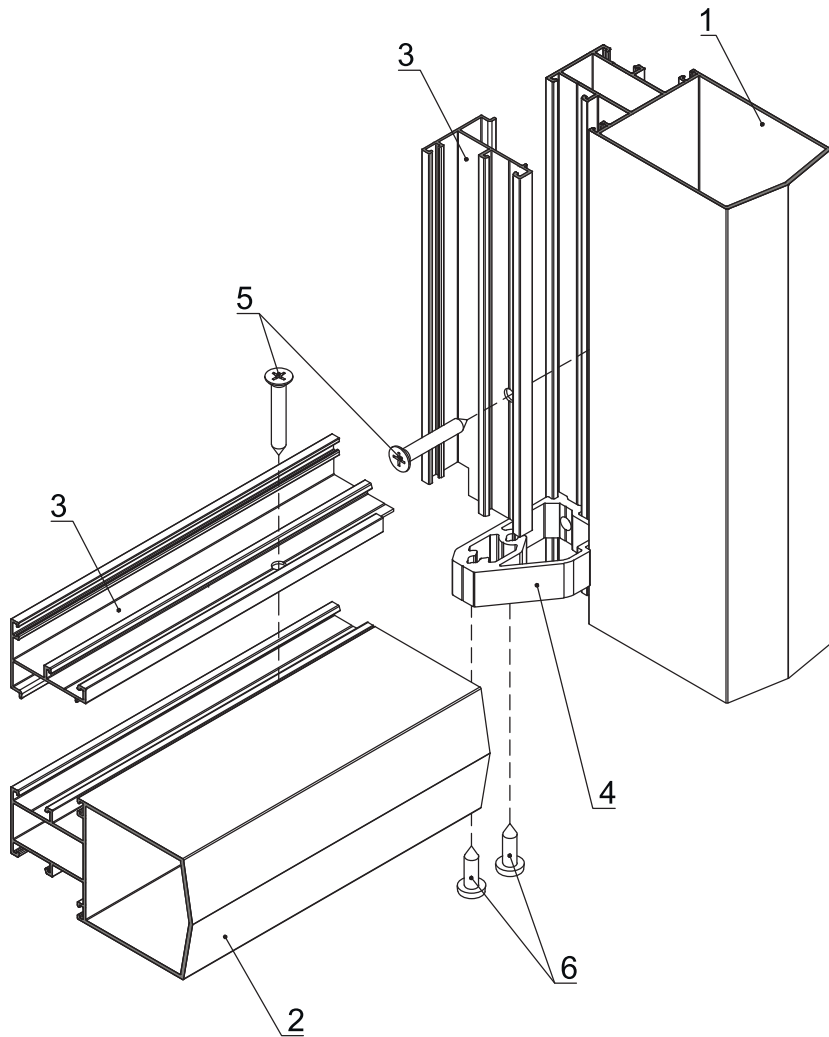
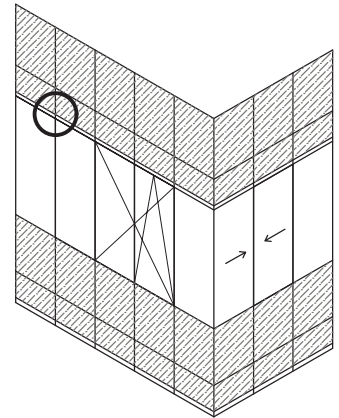


Обработка адаптера KRB 12/08



Установка ригеля с наружным пилоном KRB 1/85 и адаптера стойки KRB 12/08 для возможности установки заполнения снаружи.

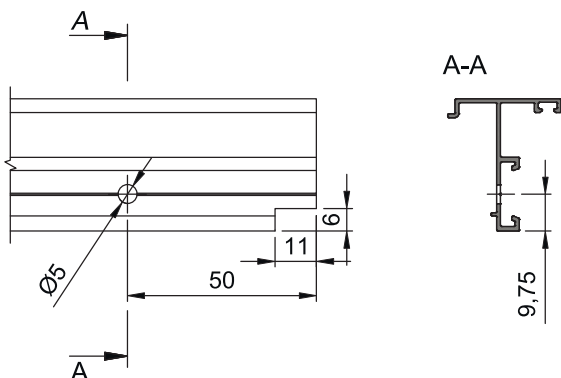
Вариант установки адаптера KRB 12/08 по вертикали и горизонтали. Данный вариант применим со всеми ригелями системы.



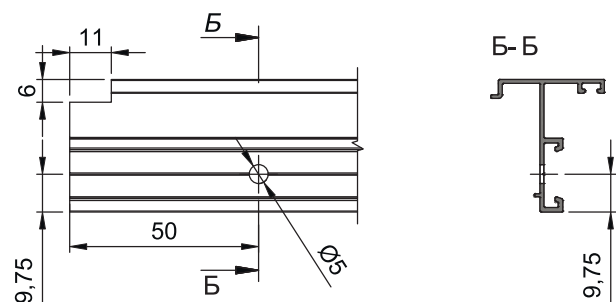
1. Стойка KRB 1/100
2. Ригель KRB 1/85
3. Адаптер KRB 12/08
4. Закладная 751110
5. Саморез 4,8x32 DIN7982 A2
6. Саморез 4,8 x16 DIN7981 A2

Обработку ригеля KRB 1/85 см. стр. 09.06

Обработка горизонтального адаптера KRB 12/08

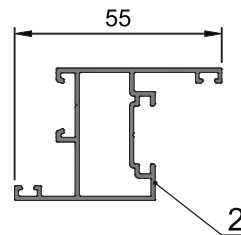
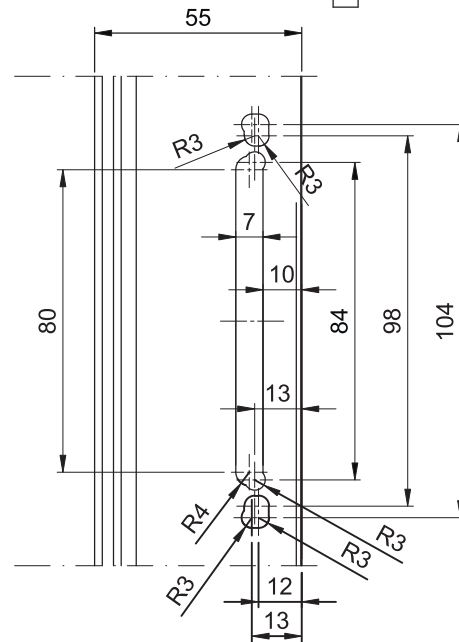
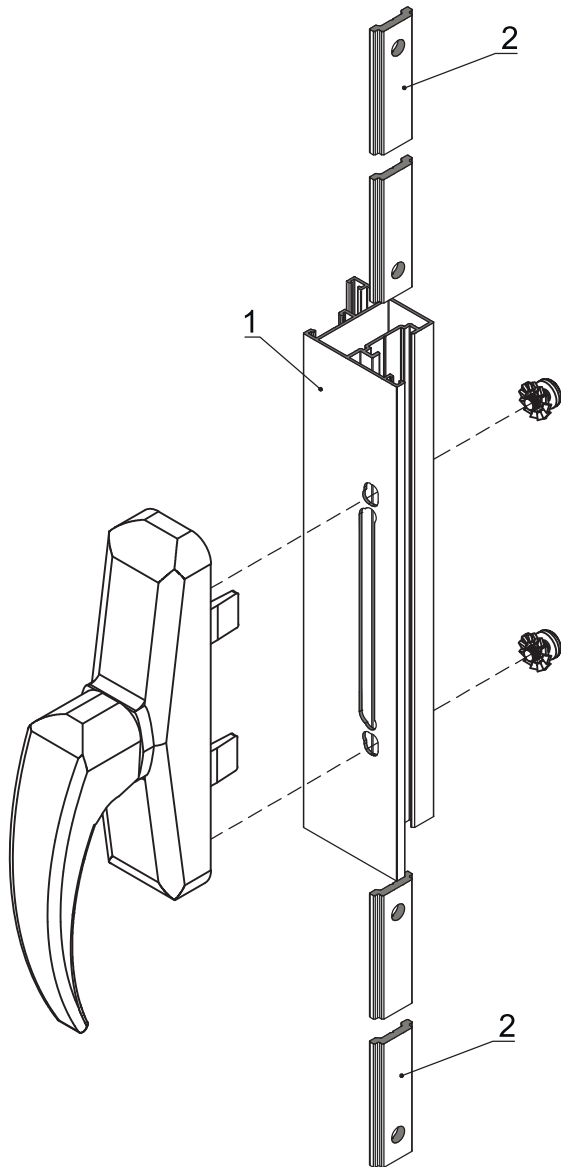
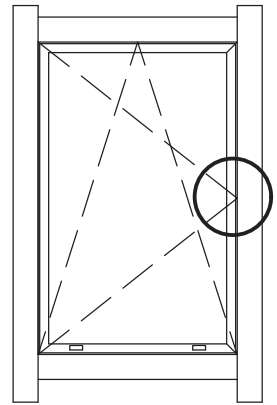


Обработка вертикального адаптера KRB 12/08

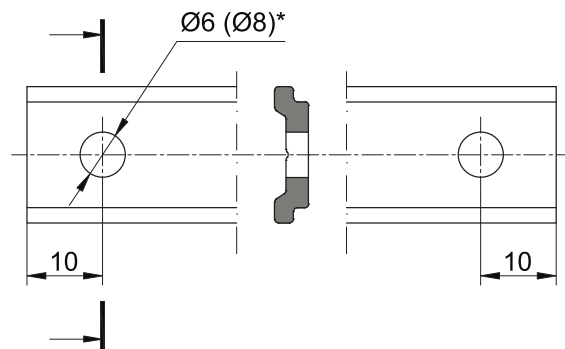


Обработка и сборка открывающихся элементов конструкций (створок)

Обработка створочного профиля KRB 10/01 под установку ручек с расстоянием между крепежными отверстиями 84-98-104 мм Обработка тяги (профиль KRW-57.03.02)

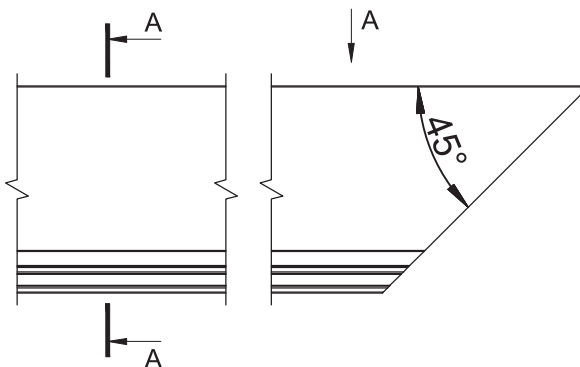
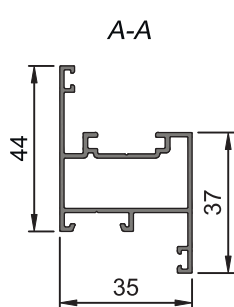
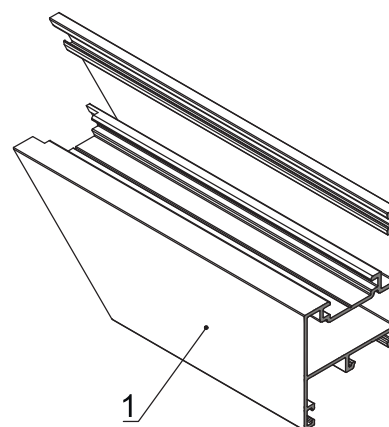
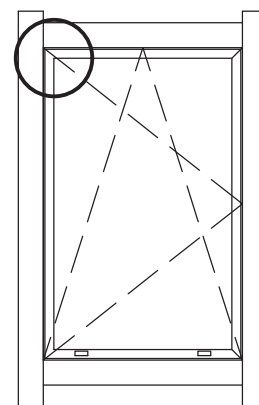
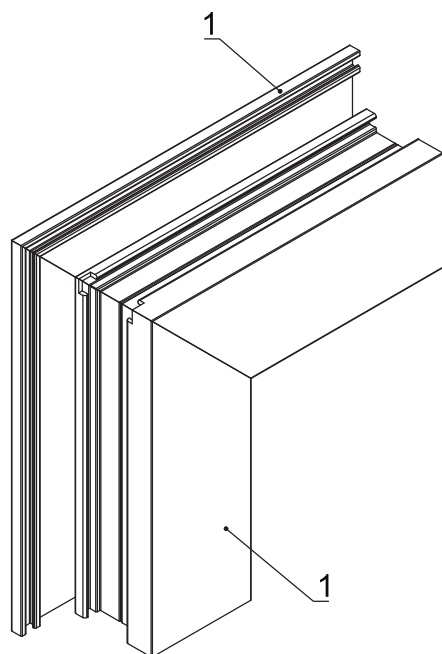


1. Створка KRB 10/01
2. Фурнитурная тяга KRW - 57.03.02

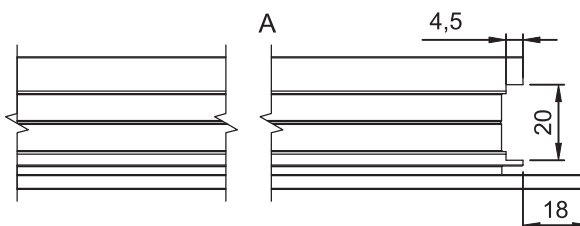


* - диаметр отверстия зависит от применяемой фурнитуры и может отличаться от указанного

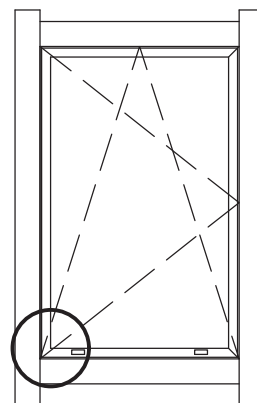
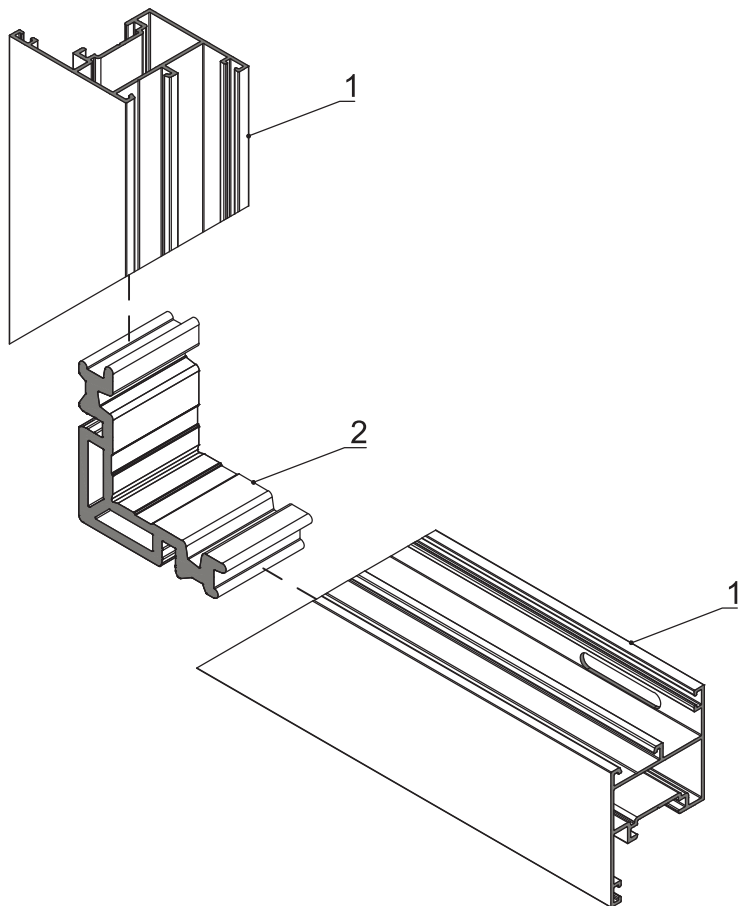
Обработка кромок фурнитурного паза створочных профилей под установку тяг и оконной фурнитуры



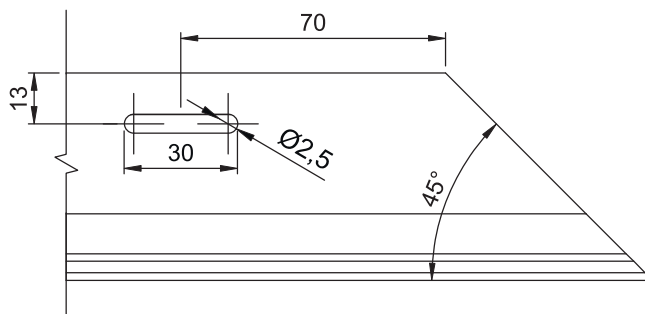
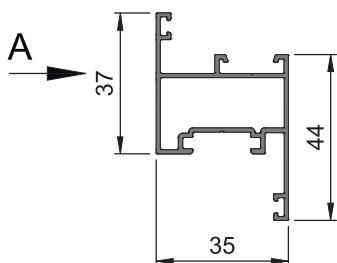
1. Створка KRB 10/01



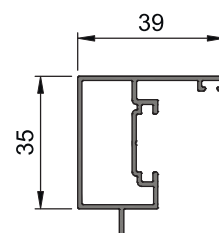
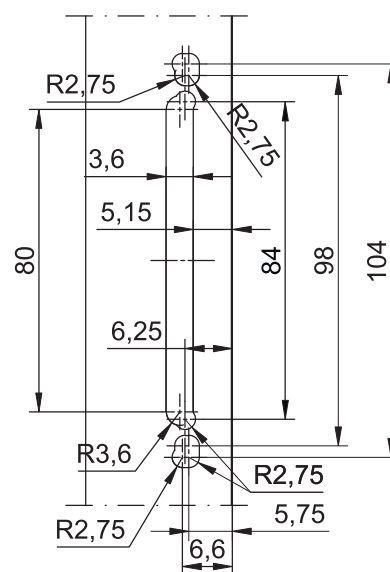
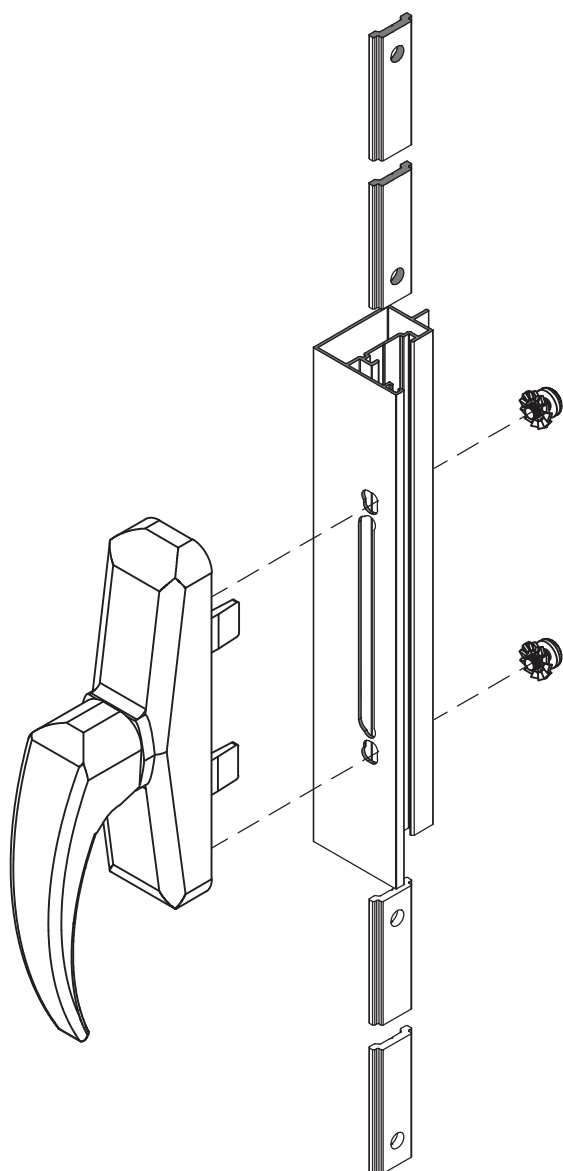
Обработка вентиляционных и дренажных пазов в створочных профилях



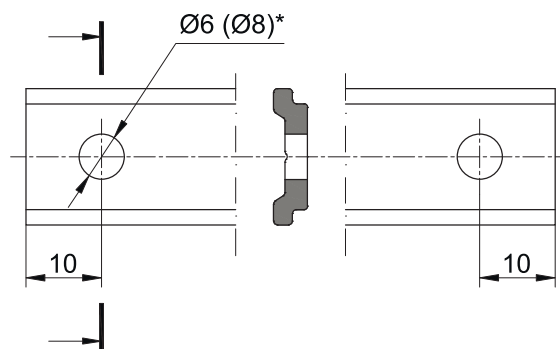
- 1. Створка KRB 10/01
- 2. Соединитель угловой 751010



Обработка створочного профиля KRB 10/02 под установку ручек с расстоянием между крепежными отверстиями 84-98-104 мм
Обработка тяги (профиль KRW-57.03.02)

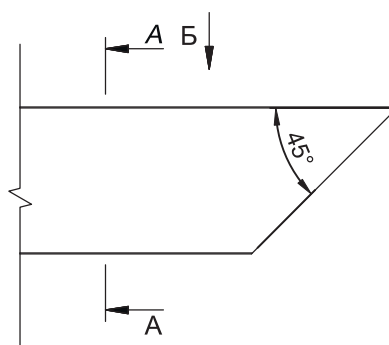
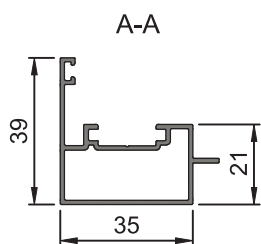
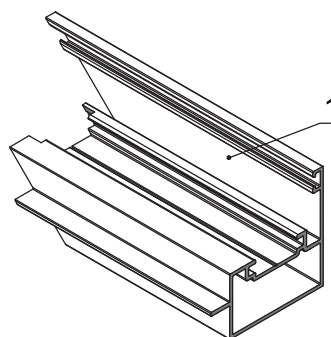
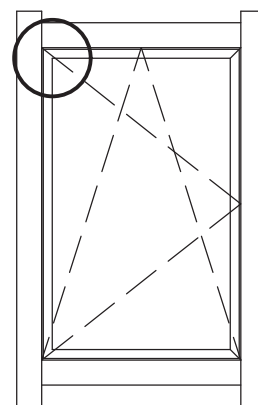
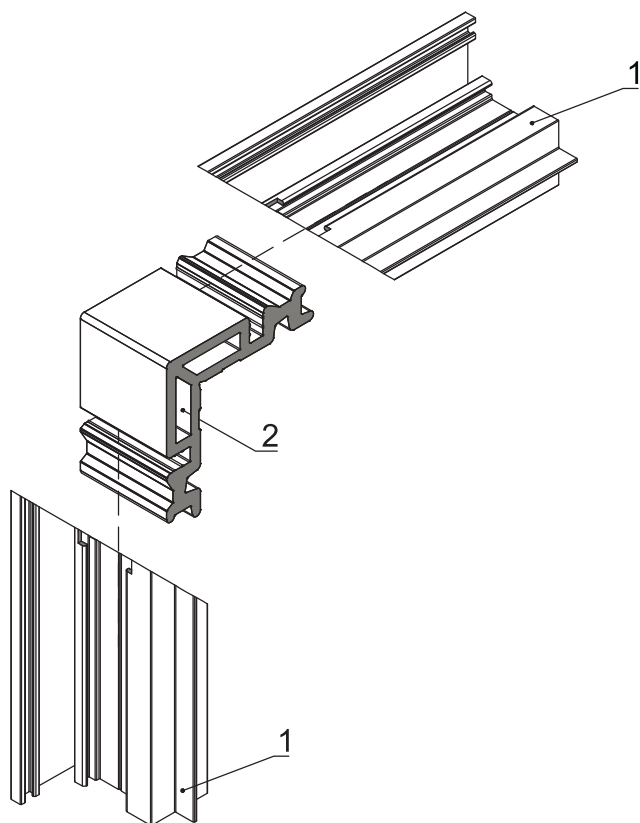


1. Створка KRB 10/01
2. Фурнитурная тяга KRW - 57.03.02

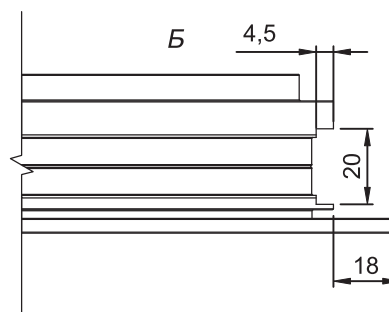


* - диаметр отверстия зависит от применяемой фурнитуры и может отличаться от указанного

Обработка кромок фурнитурного паза створочных профилей под установку тяг и оконной фурнитуры



1. Створка KRB 10/02
2. Соединитель угловой 751010



**Сборка структурной
створки
Инструкция
по вклейке стекла**

Схема вклейки стекла

Инструкция по вклейке стекла в структурную створку на структурный силиконовый герметик.

1. Вклейку производить на ровной поверхности. Створку расположить горизонтально, пазом для вклейки стекла вверх. Перед нанесением герметика убедитесь, что поверхность на которую будет наноситься герметик, чистая, сухая и свободна от жира и других загрязнений, которые могут ухудшить адгезию. С помощью монтажного пистолета, в паз по всему контуру створки, нанести в одну нитку силиконовый герметик DOW CORNING 881 (рис.1). При нанесении герметика необходимо обеспечить полное заполнение швов, что бы предотвратить образование воздушных пузырьков! Для предотвращения загрязнения створки и рабочего места, все работы по нанесению герметика выполнять аккуратно. Все загрязнения от герметика необходимо незамедлительно вытирать насухо неоставляющей жирных пятен или ворсинок тканью.

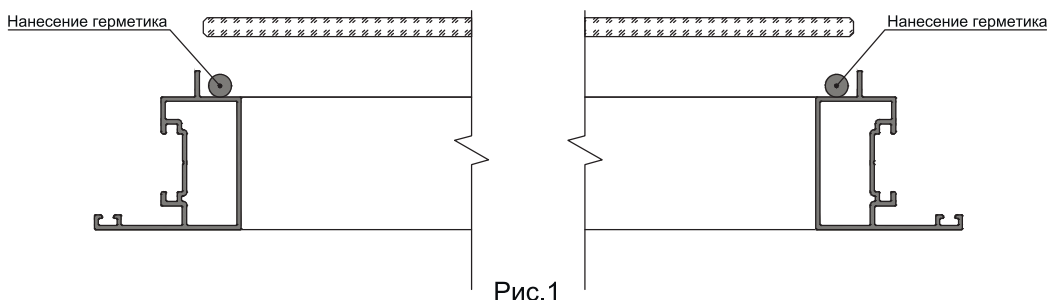


Рис.1

2. Перед установкой стекла края, которые будут контактировать с герметиком, необходимо обезжирить. Стекло вложить в паз створки. Прижимая стекло сверху, расплющить герметик, контролируя процесс на просвет через стекло. (Рис.2).

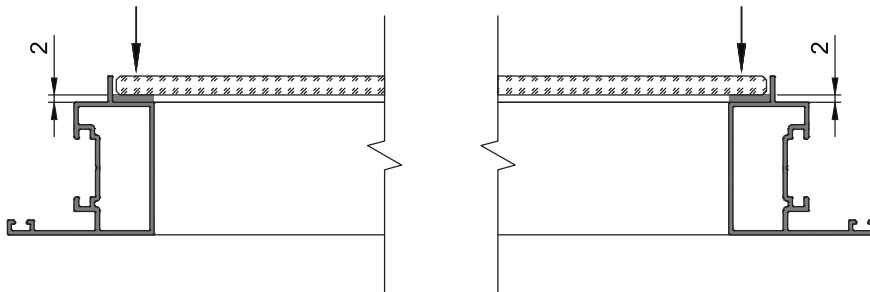


Рис.2

3. Образовавшиеся боковые швы между стеклом и бортиком профиля заполнить силиконовым герметиком DOW CORNING 881. (Рис.3).

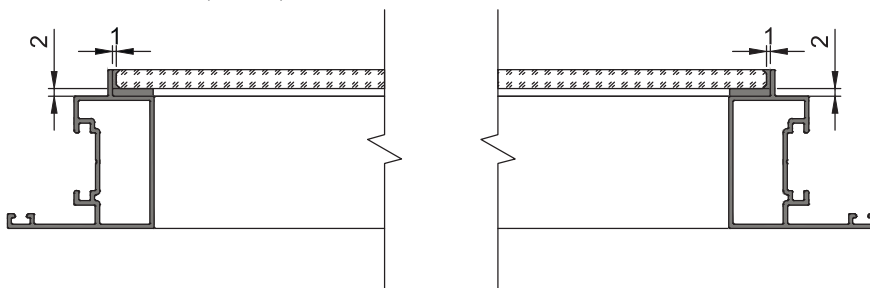


Рис.3

!!!. После завершения работ по вклейке, избыточный герметик следует удалить сухой тканью до того как он застынет. Следует работать с осторожностью, чтобы не повредить пластмассовые детали или поверхности с покрытием.

После затвердевания герметика излишки со стекол и профиля удалять механическим способом, т.к. не один растворитель, высохший силиконовый герметик DOW CORNING 881, не берет.

Схемаклейки стекла

Инструкция по клейке стекла в структурную створку на двухстороннюю ленту 3M VHB-G23F.

1. Вклейку производить на ровной поверхности. Створку расположить горизонтально, пазом для клейки стекла вверх. Все поверхности, кроме стеклянных, должны быть тщательно очищены смесью изопропилового с водой (1:1). Стеклянные поверхности должны быть очищены смесью изопропилового спирта/воды/раствора силена (рекомендации по использованию основываются на результатах тестов адгезии, приведенных службой технического сервиса компании 3M). Нанести ленту по всему контуру створки, ровно, без складок и растяжений (Рис.1). Оптимальная температура нанесения ленты +20 до +40°C. Нанесение ленты при температурах ниже +15°C не рекомендуется.

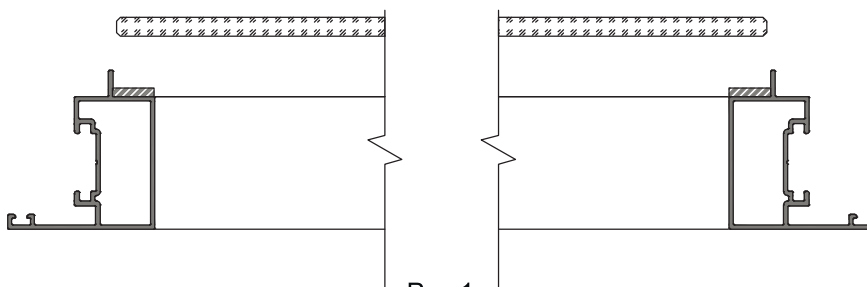


Рис.1

2. Максимальная прочность достигается через 72 часа после нанесения. Для увеличения контакта необходим прижим ленты с усилием 100 кПа.. (Рис.2).

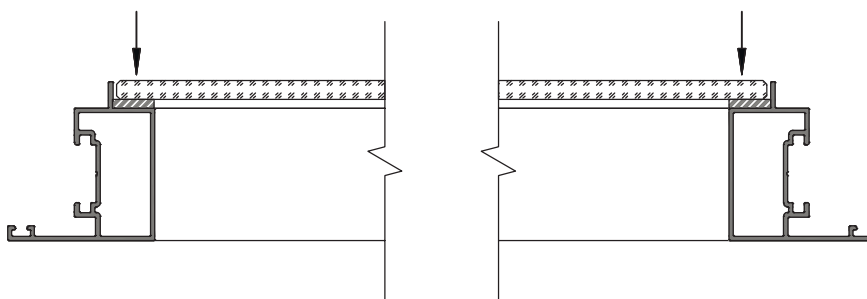


Рис.2

3. Образовавшиеся боковые швы между стеклом и бортиком профиля заполнить силиконовым герметиком DOW CORNING 881. (Рис.3).

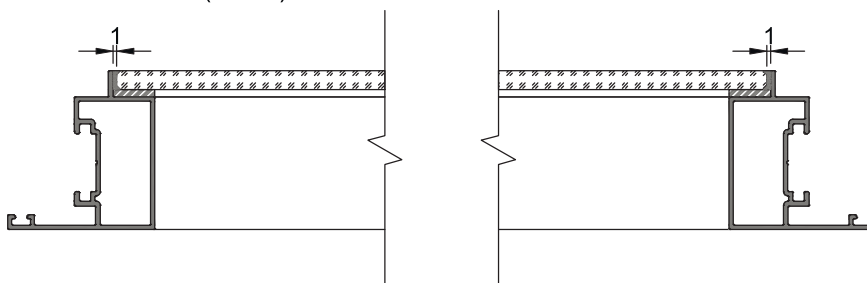


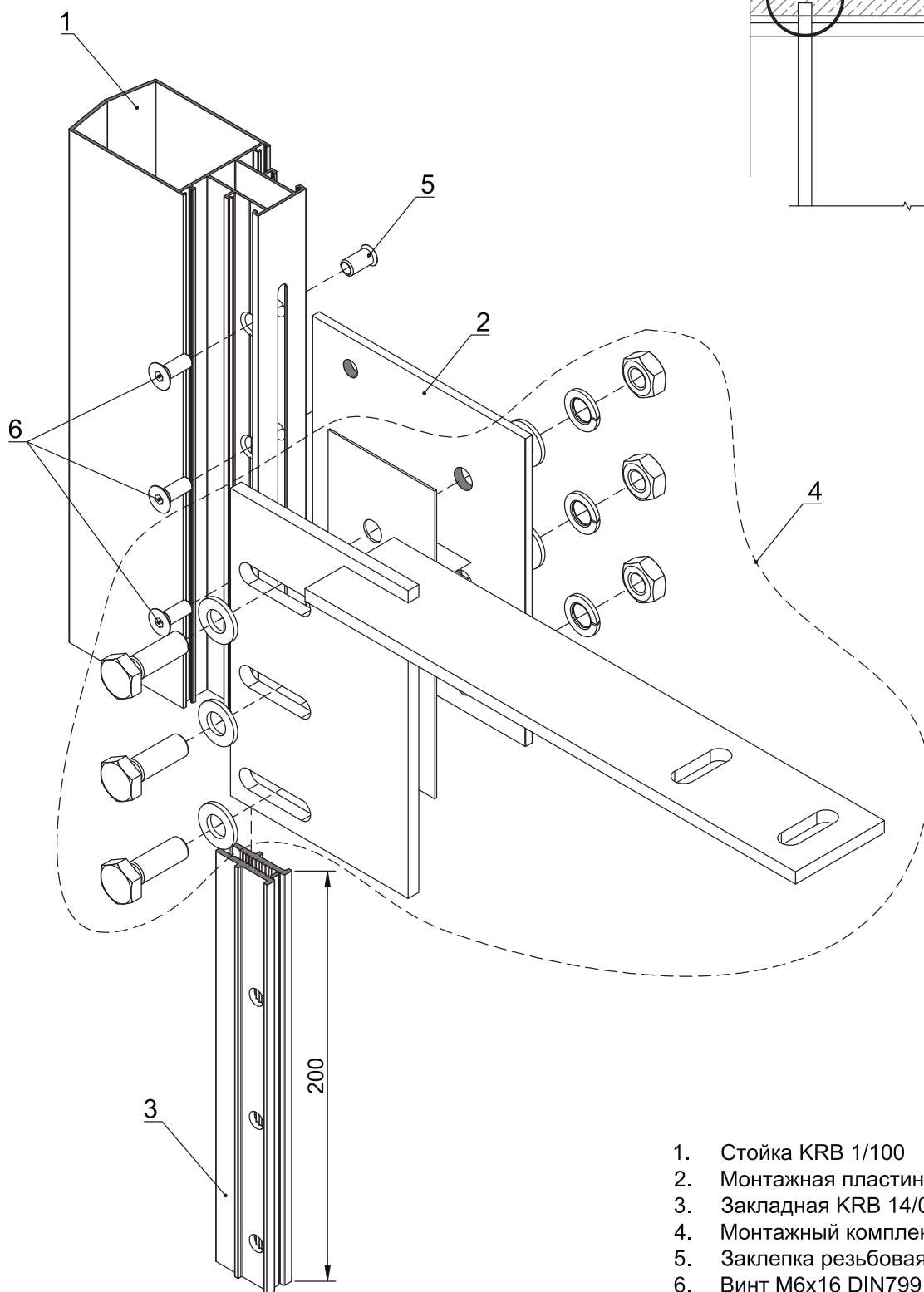
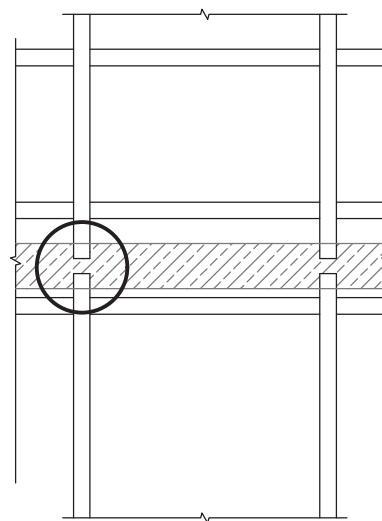
Рис.3

*** Рекомендация: Лента клеевая двусторонняя 10мм. (толщину и марку ленты определять по согласованию с поставщиком ленты).

Рекомендации по сборке монтажных узлов и монтажу конструкций при модульной сборке

Вариант установки стоек на выносе от перекрытия.
Стойки с наружным пилоном, с установкой внутреннего
усилителя KRB 14/02 и монтажной пластины KRB-15/03

Данный вариант применим при сборке конструкций модульным
способом, с применением ригелей разрыва KRB 9/45 и KRB 9/30.

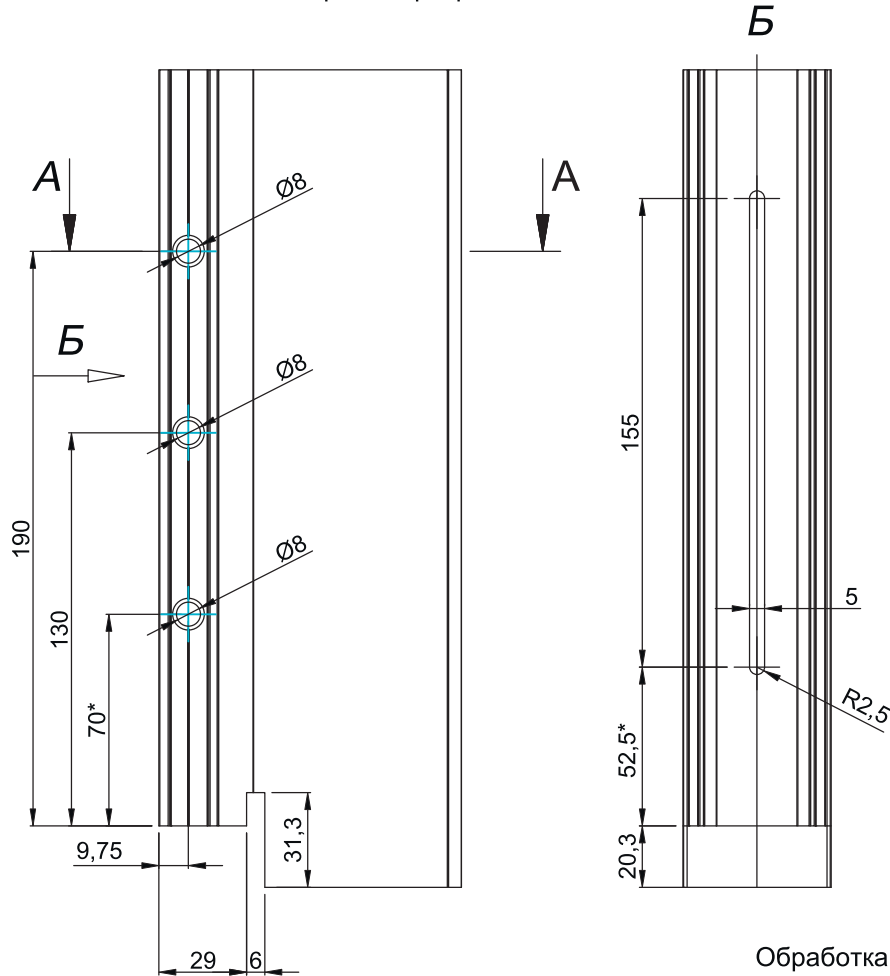
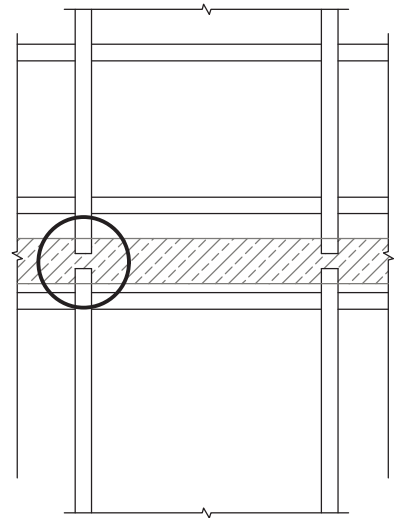


1. Стойка KRB 1/100
2. Монтажная пластина KRB-15/03
3. Закладная KRB 14/02 (200мм.)
4. Монтажный комплект Z110/01
5. Заклепка резьбовая
6. Винт M6x16 DIN7991

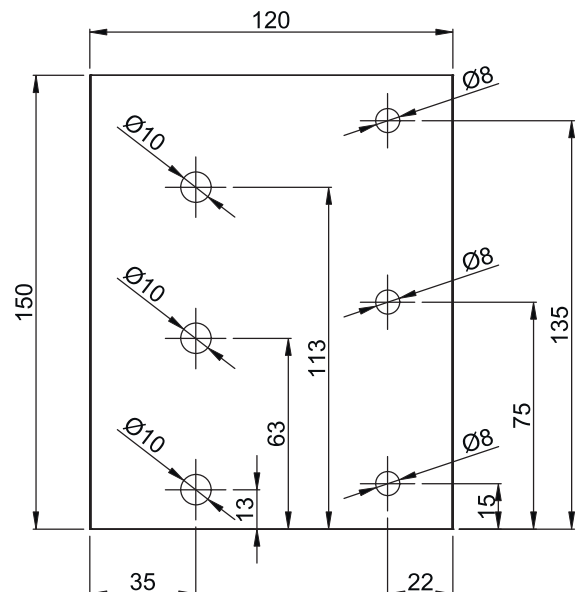
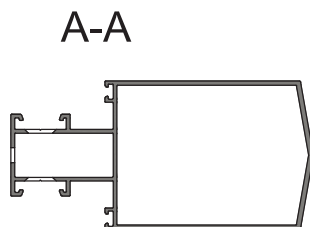
Вариант установки стоек на выносе от перекрытия.
Стойки с наружным пилоном, с установкой внутреннего усилителя KRB 14/02

Данный вариант применим при сборке конструкций модульным способом, с применением ригелей разрыва KRB 9/45 и KRB 9/30.

Обработка стойки для установки монтажной пластины KRB 15/03 и ригеля разрыва KRB 9/45



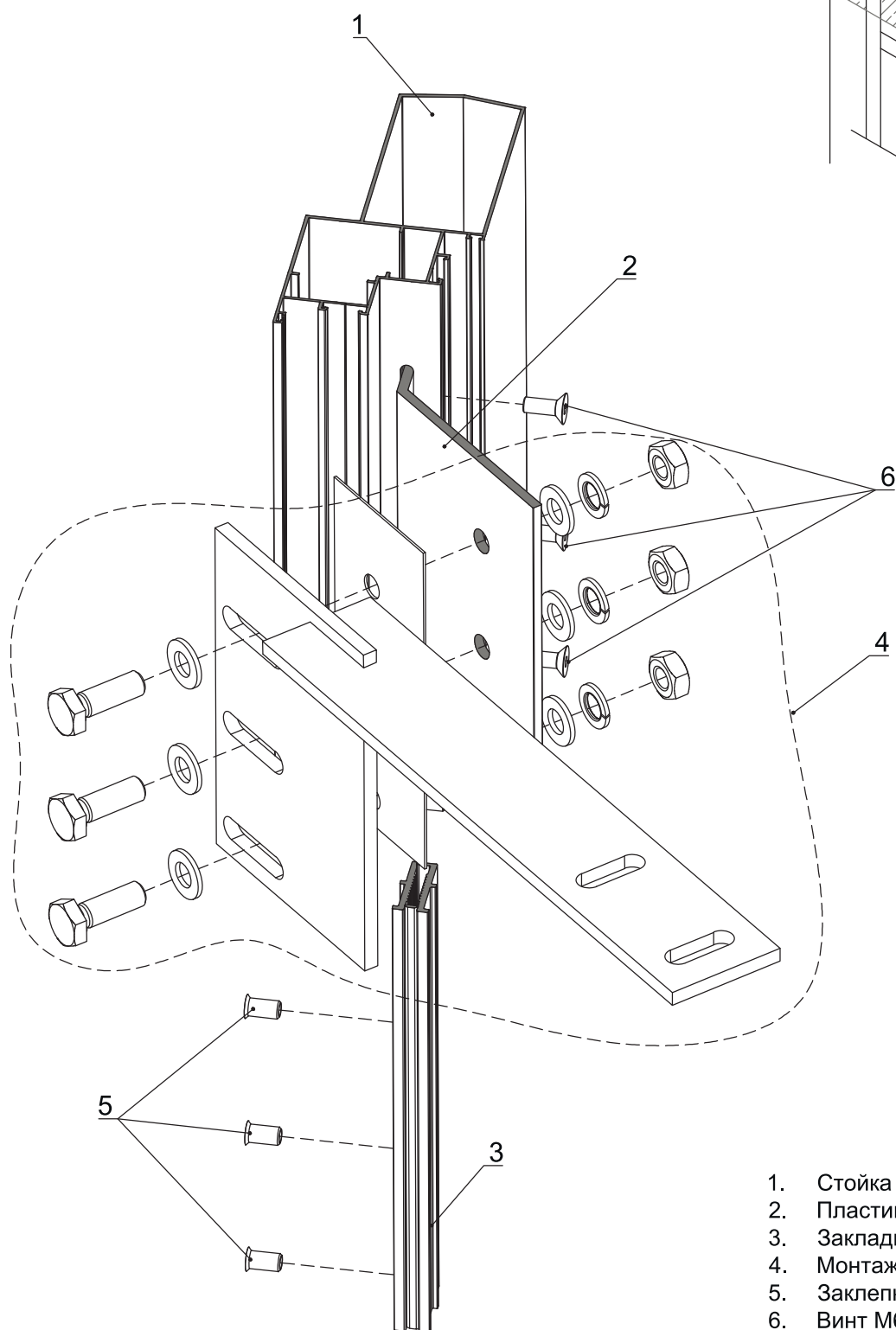
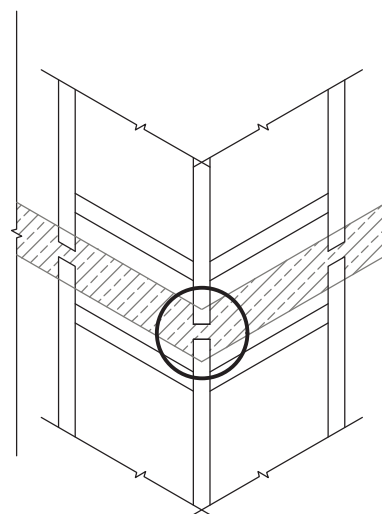
Обработка монтажной пластины KRB 15/03



* - Размеры являются теоретическими и устанавливаются при проектировании конструкций.

Вариант установки угловых стоек на выносе от перекрытия.
Стойки с наружным пилоном, с установкой внутреннего
усилителя KRB 14/02 и монтажной пластины KRB-15/04

Данный вариант применим при сборке конструкций модульным
способом, с применением ригелей разрыва KRB 9/45 и KRB 9/30.

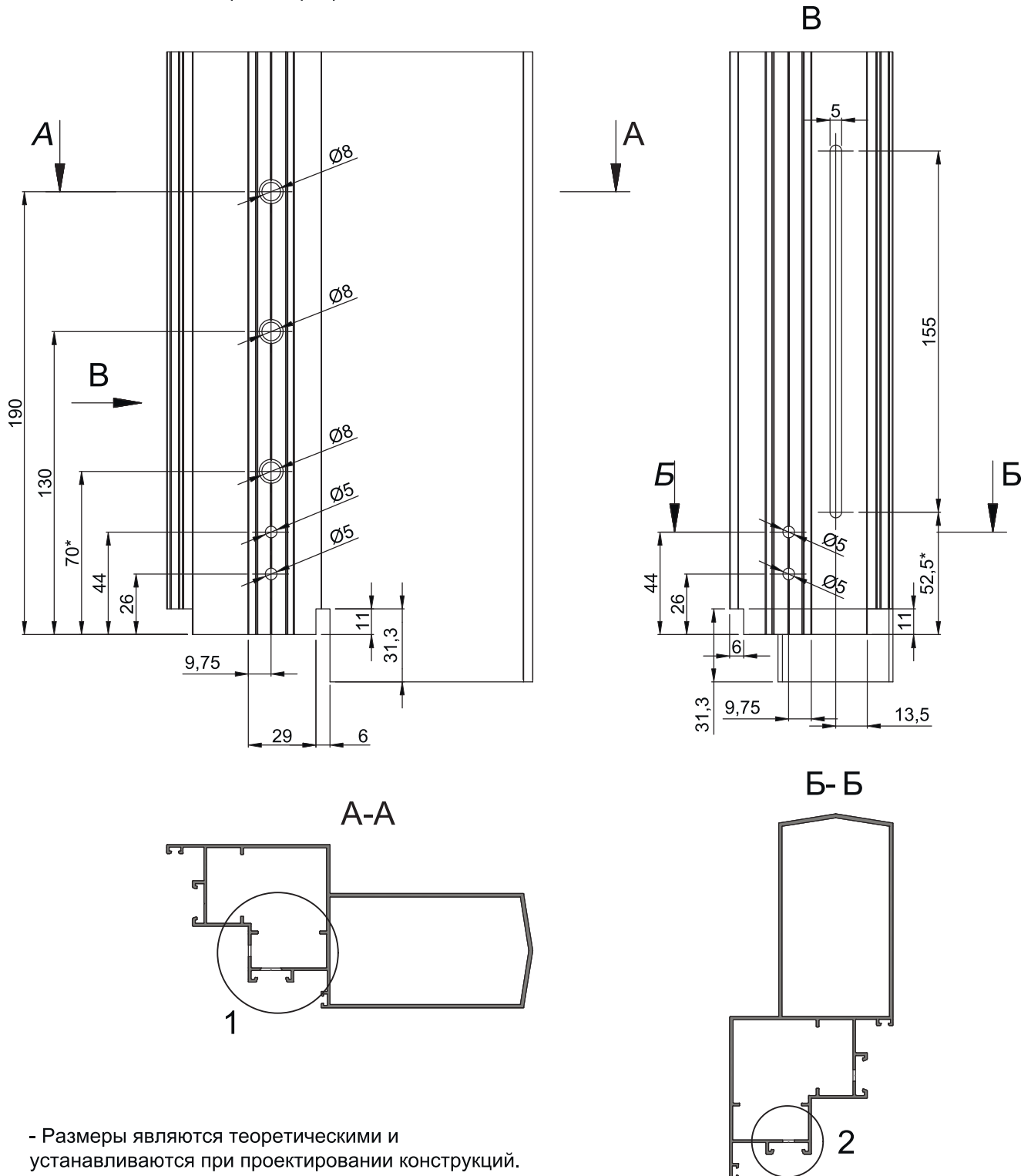


1. Стойка KRB 8/157
2. Пластина KRB-15/04
3. Закладная KRB 14/02 (200мм.)
4. Монтажный комплект Z110/01
5. Заклепка резьбовая
6. Винт M6x16 DIN7991

Вариант установки угловых стоек на выносе от перекрытия.
Стойки с наружным пилоном, с установкой внутреннего усилителя KRB 14/02 и монтажной пластины KRB-15/04

Данный вариант обработки угловой стойки применим при сборке конструкций модульным способом, с применением ригелей разрыва KRB 9/45 и KRB 9/30.

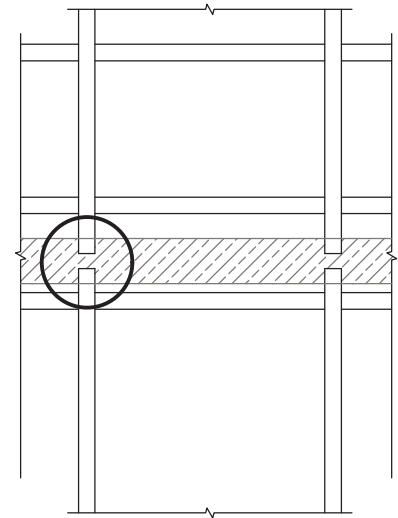
Обработка угловой стойки KRB 8/157 для установки монтажной пластины KRB 15/03 и ригеля разрыва KRB 9/45



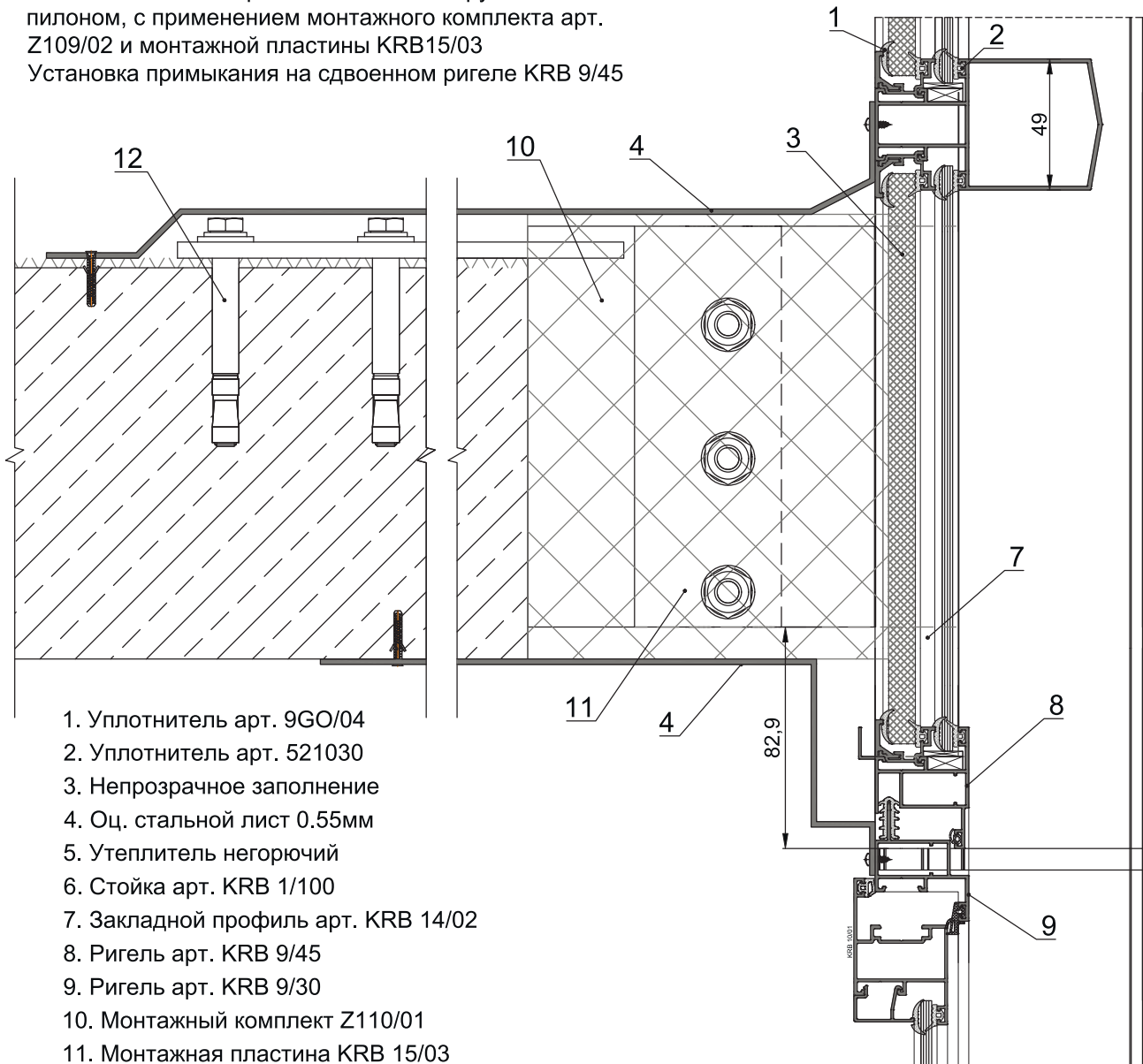
* - Размеры являются теоретическими и устанавливаются при проектировании конструкций.

Вариант установки стоек на выносе от перекрытия.
Стойки с наружным пилоном, с установкой внутреннего усилителя KRB 14/02 и монтажной пластины KRB 15/03

Данный вариант применим при сборке конструкций модульным способом, с применением ригелей разрыва KRB 9/45 и KRB 9/30.



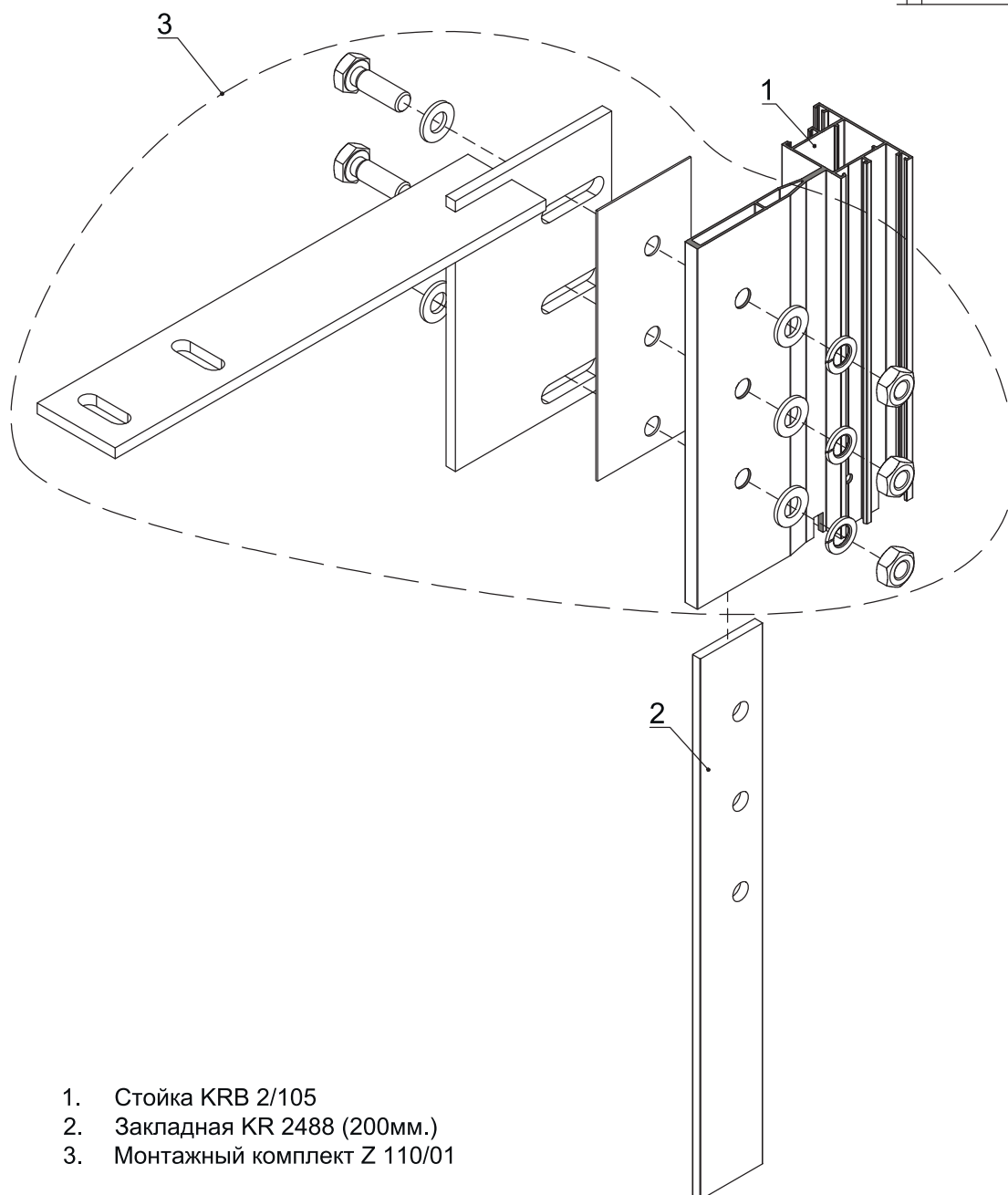
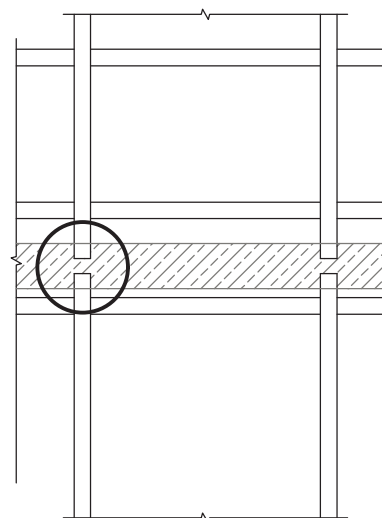
Узел межэтажного крепления стоек с наружным пилоном, с применением монтажного комплекта арт. Z109/02 и монтажной пластины KRB15/03
Установка примыкания на сдвоенном ригеле KRB 9/45



1. Уплотнитель арт. 9GO/04
2. Уплотнитель арт. 521030
3. Непрозрачное заполнение
4. Оц. стальной лист 0.55мм
5. Утеплитель негорючий
6. Стойка арт. KRB 1/100
7. Закладной профиль арт. KRB 14/02
8. Ригель арт. KRB 9/45
9. Ригель арт. KRB 9/30
10. Монтажный комплект Z110/01
11. Монтажная пластина KRB 15/03
12. Анкер (подбирается по расчету)

Вариант установки стоек на выносе от перекрытия.
Стойки с узким внутренним пилоном,
с установкой внутреннего усилителя KRB 14/01 и KR2488

Данный вариант применим при сборке конструкций модульным способом, с применением ригеля разрыва KRB 9/45.

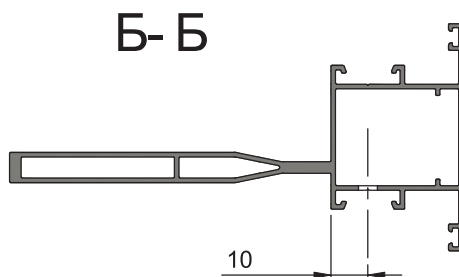
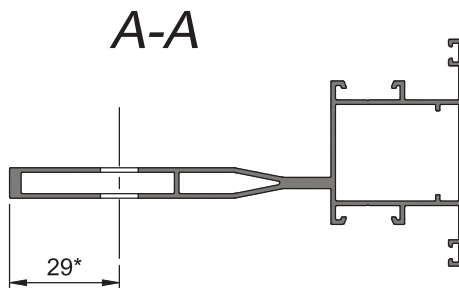
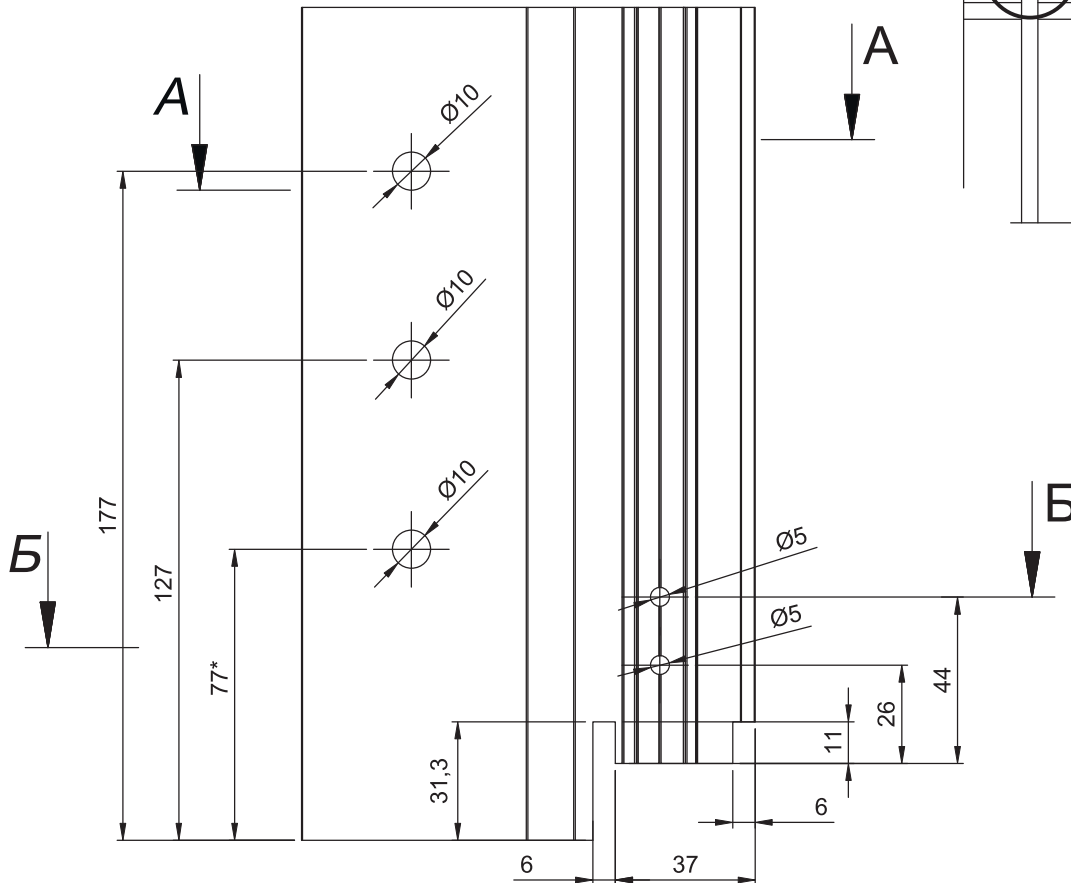
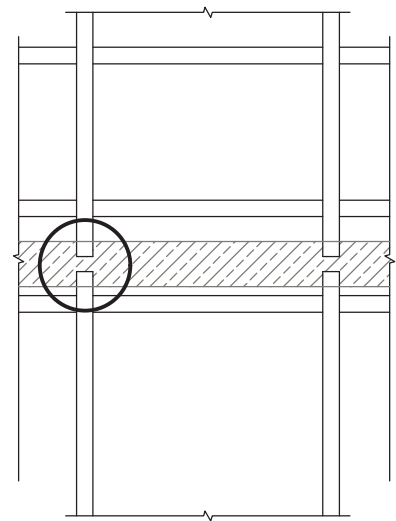


1. Стойка KRB 2/105
2. Закладная KR 2488 (200мм.)
3. Монтажный комплект Z 110/01

Вариант установки стоек на выносе от перекрытия.
Стойки с узким внутренним пилоном,
с установкой внутреннего усилителя KRB 14/01 и KR2488

Данный вариант применим при сборке конструкций модульным способом, с применением ригеля разрыва KRB 9/45.

Обработка стойки KRB 2/105 для установки кронштейна

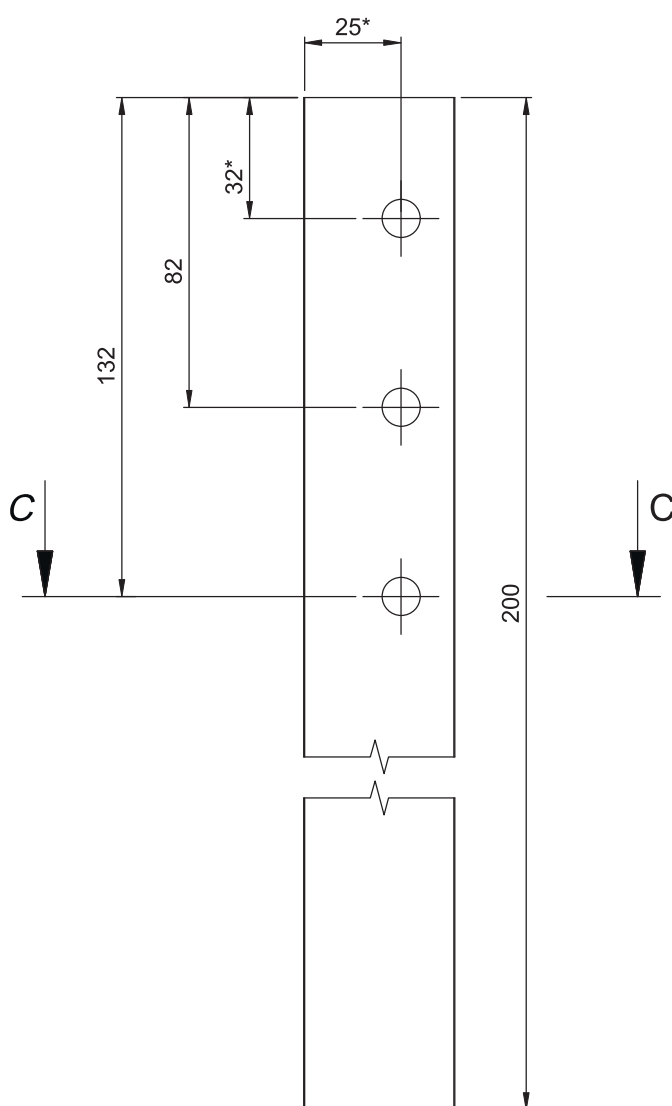
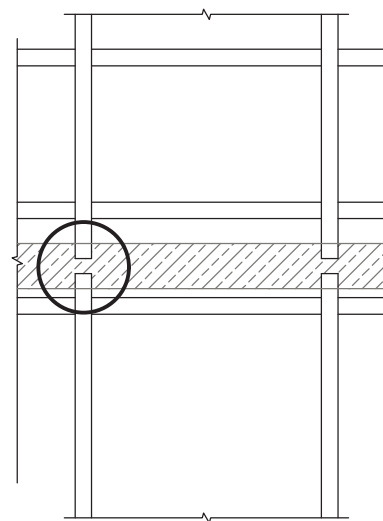


* - Размеры являются теоретическими и устанавливаются при проектировании конструкций.

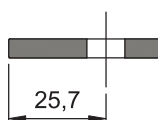
Вариант установки стоек на выносе от перекрытия.
Стойки с узким внутренним пилоном,
с установкой внутреннего усилителя KRB 14/01 и KR2488

Данный вариант применим при сборке конструкций модульным способом, с применением ригеля разрыва KRB 9/45.

Обработка закладной KR 2488 для установки кронштейна



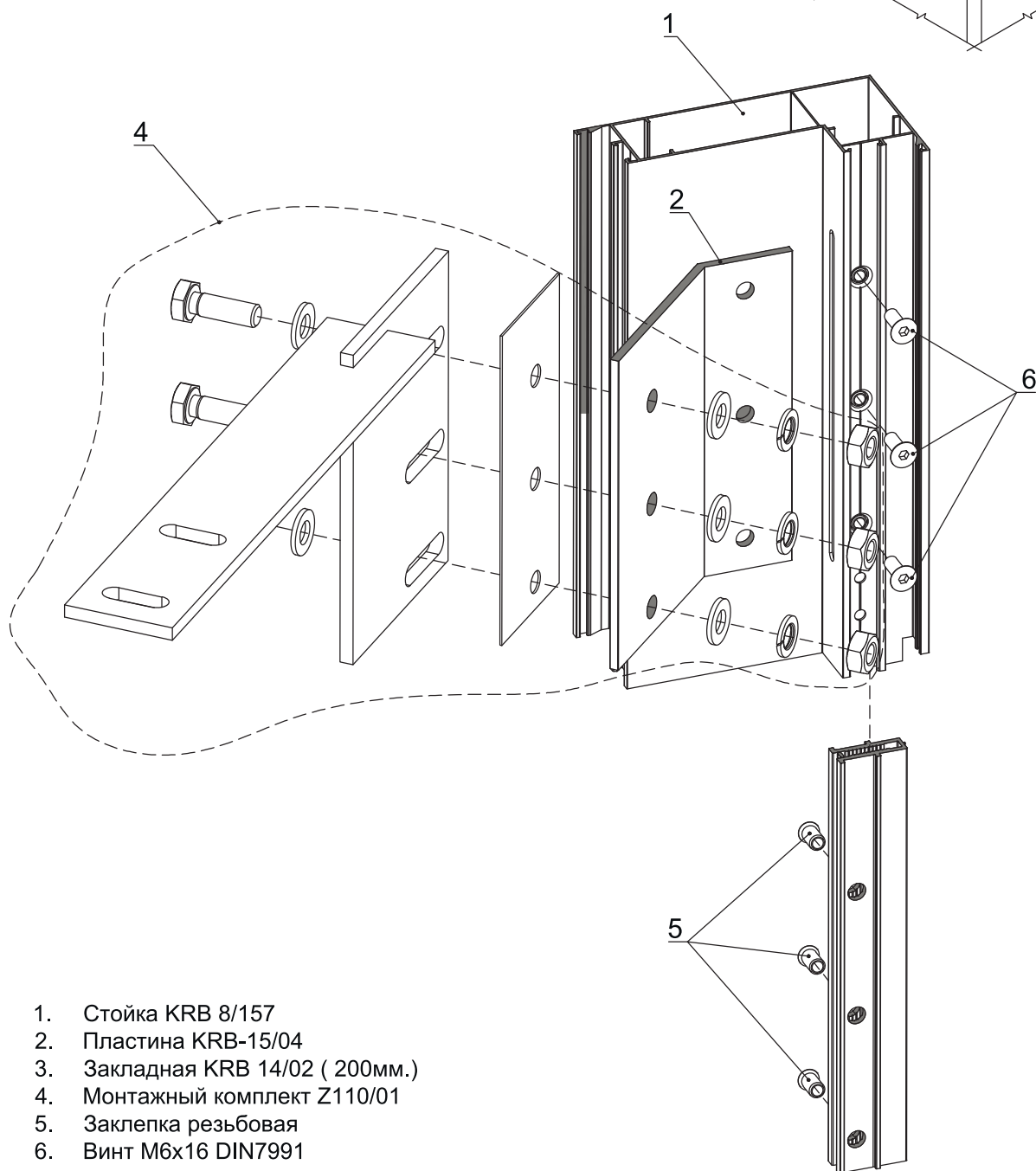
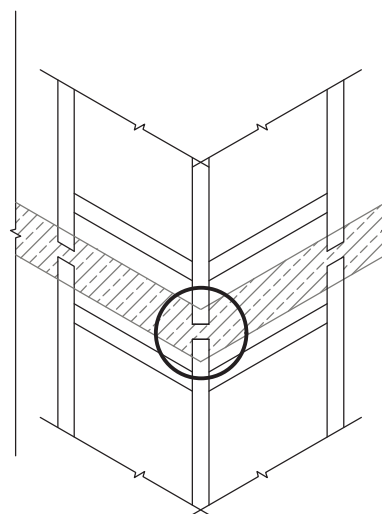
C-C



* - Размеры являются теоретическими и устанавливаются при проектировании конструкций.

Вариант установки угловых стоек на выносе от перекрытия.
Стойки с наружным пилоном,
с установкой внутреннего усилителя KRB 14/02

Данный вариант применим при сборке конструкций модульным
способом, с применением ригеля разрыва KRB 9/45.

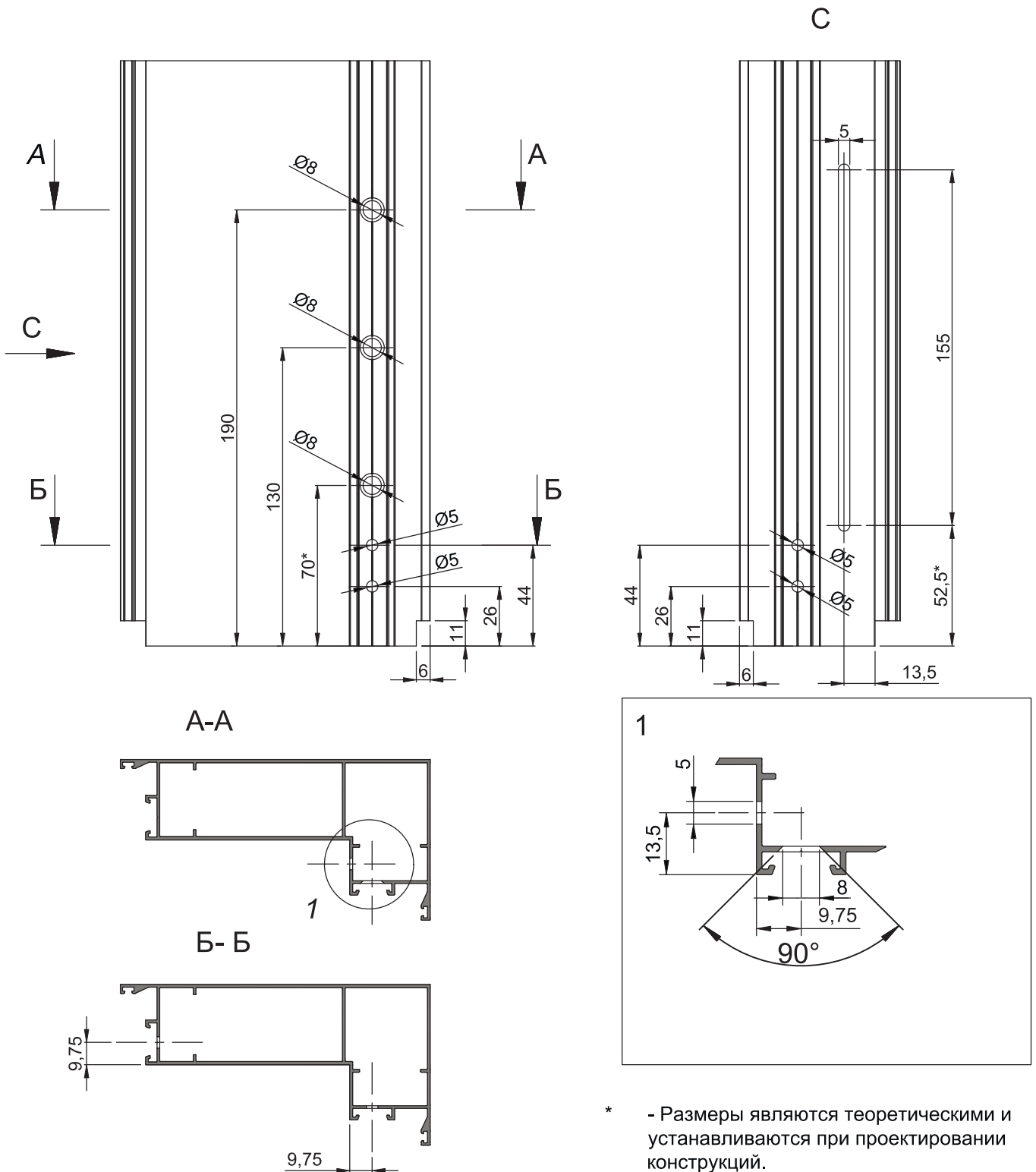


1. Стойка KRB 8/157
2. Пластина KRB-15/04
3. Закладная KRB 14/02 (200мм.)
4. Монтажный комплект Z110/01
5. Заклепка резьбовая
6. Винт M6x16 DIN7991

Вариант установки угловых стоек на выносе от перекрытия.
Стойки с наружным пилоном,
с установкой внутреннего усилителя KRB 14/02

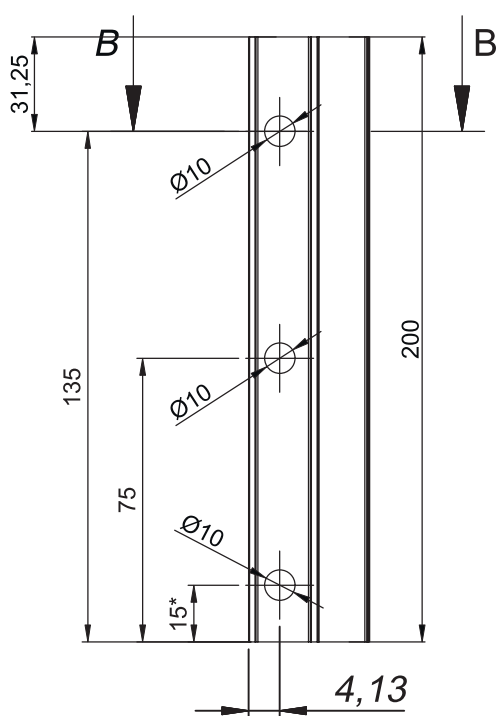
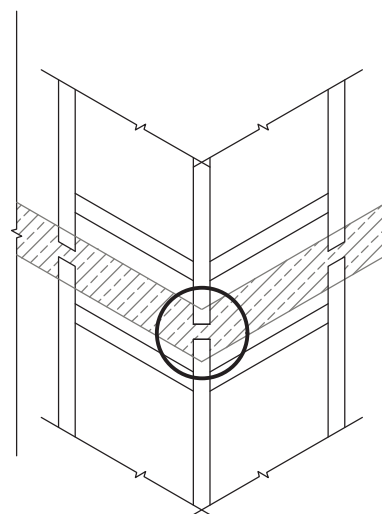
Данный вариант применим при сборке конструкций модульным
способом, с применением ригеля разрыва KRB 9/45.

Обработка стойки KRB 8/135 для установки монтажной пластины KRB -15/04

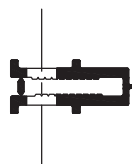


Вариант установки угловых стоек на выносе от перекрытия.
Стойки с наружным пилоном,
с установкой внутреннего усилителя KRB 14/02

Данный вариант применим при сборке конструкций модульным
способом, с применением ригеля разрыва KRB 9/45.



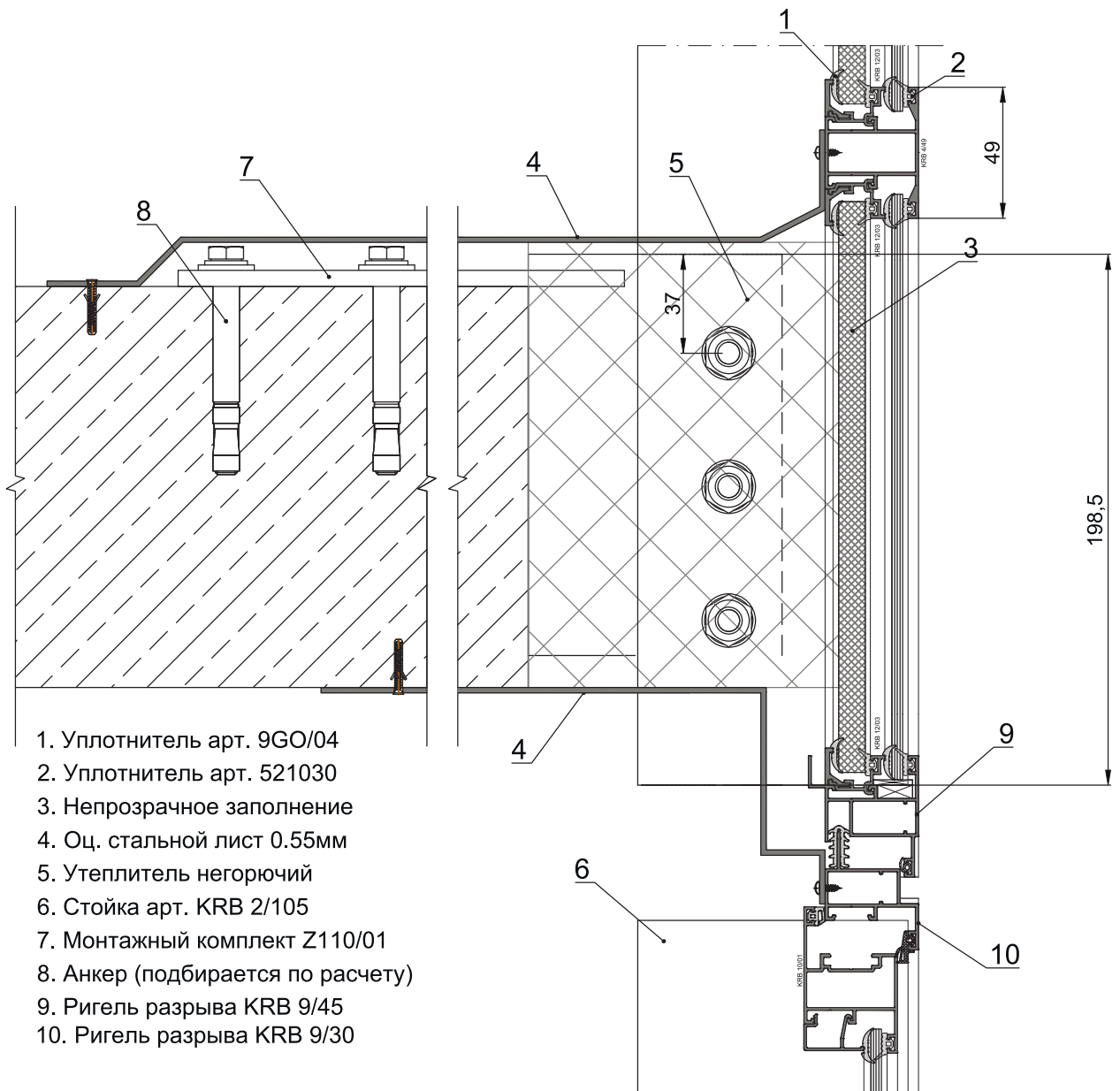
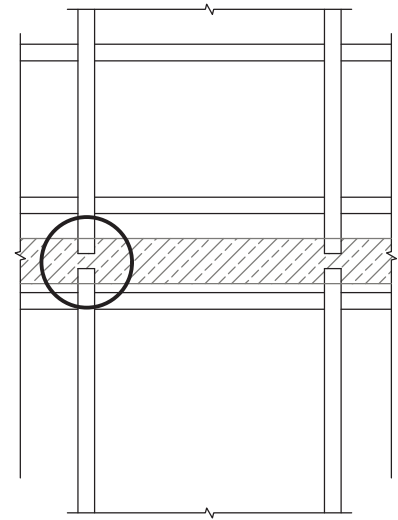
B - B



* - Размеры являются теоретическими и устанавливаются при проектировании конструкций.

Вариант установки стоек на выносе от перекрытия.
Стойки с узким внутренним пилоном,
с установкой внутреннего усилителя KR2488 и ригеля разрыва KRB 9/45

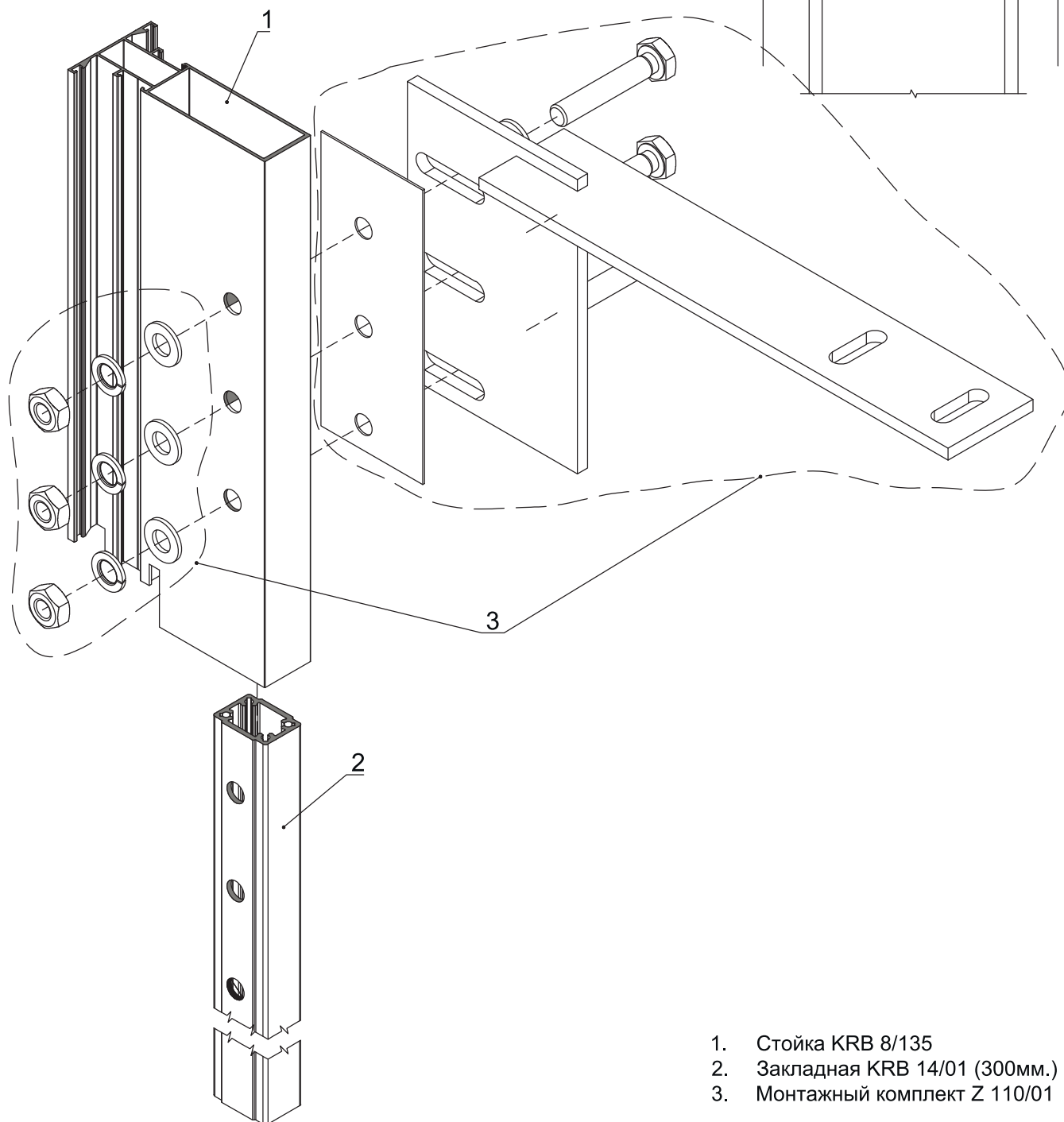
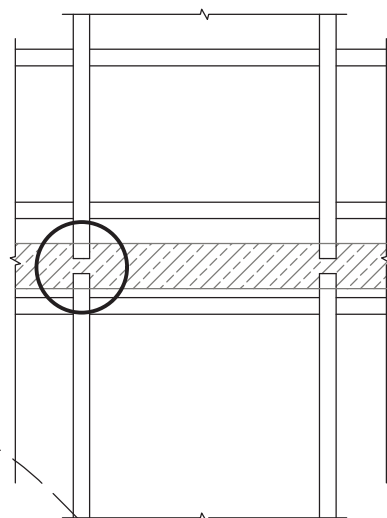
Узел межэтажного крепления стоек с узким внутренним пилоном, с применением монтажного комплекта арт. Z109/02 и ригелей разрыва KRB 9/45 и KRB 9/30



1. Уплотнитель арт. 9GO/04
2. Уплотнитель арт. 521030
3. Непрозрачное заполнение
4. Оц. стальной лист 0.55мм
5. Утеплитель негорючий
6. Стойка арт. KRB 2/105
7. Монтажный комплект Z110/01
8. Анкер (подбирается по расчету)
9. Ригель разрыва KRB 9/45
10. Ригель разрыва KRB 9/30

Вариант установки стоек на выносе от перекрытия.
Стойки с широким внутренним пилоном,
с установкой внутреннего усилителя KRB 14/01 и KRB 14/02

Данный вариант применим при сборке конструкций модульным
способом с применением ригеля разрыва KRB 9/45.

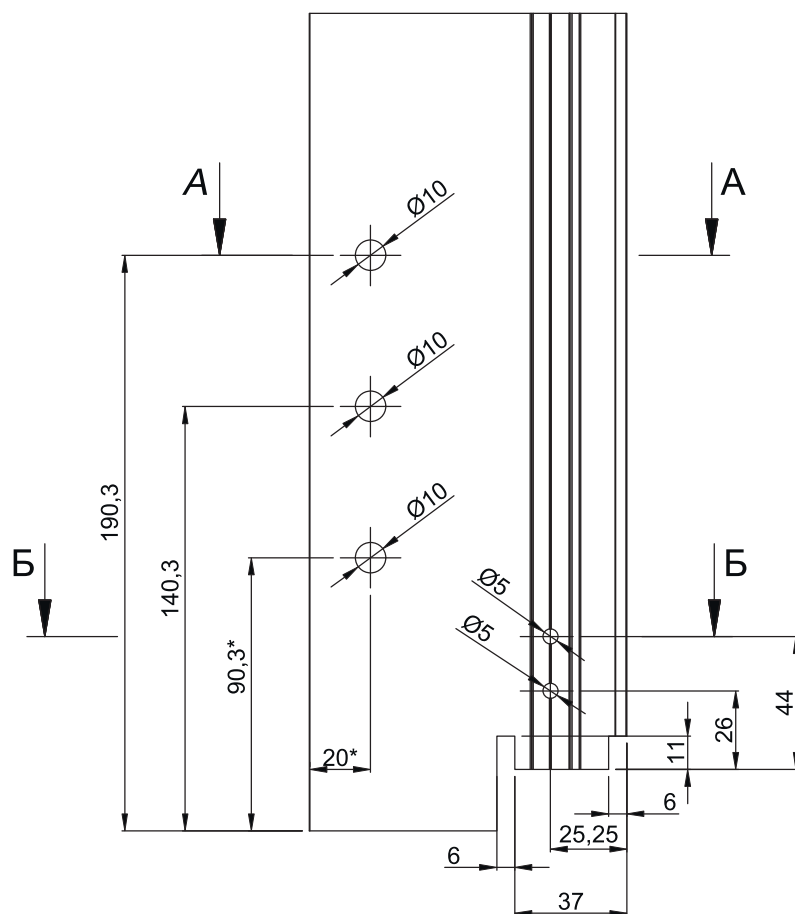
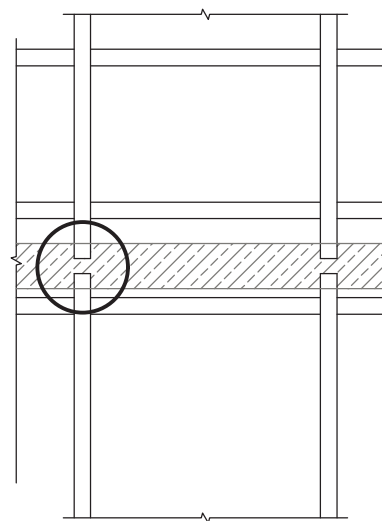


1. Стойка KRB 8/135
2. Закладная KRB 14/01 (300мм.)
3. Монтажный комплект Z 110/01

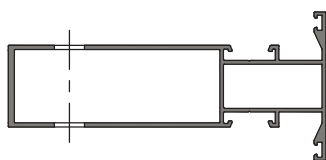
Вариант установки стоек на выносе от перекрытия.
Стойки с широким внутренним пилоном,
с установкой внутреннего усилителя KRB 14/01 и KRB 14/02

Данный вариант применим при сборке конструкций модульным
способом с применением ригеля разрыва KRB 9/45.

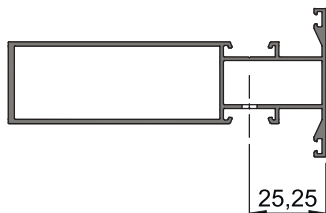
Обработка стойки KRB 3/105 для установки на ригель разрыва



A-A



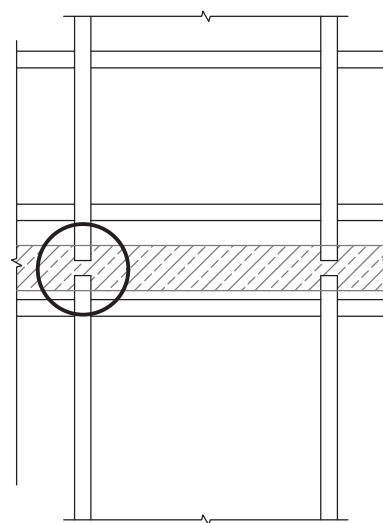
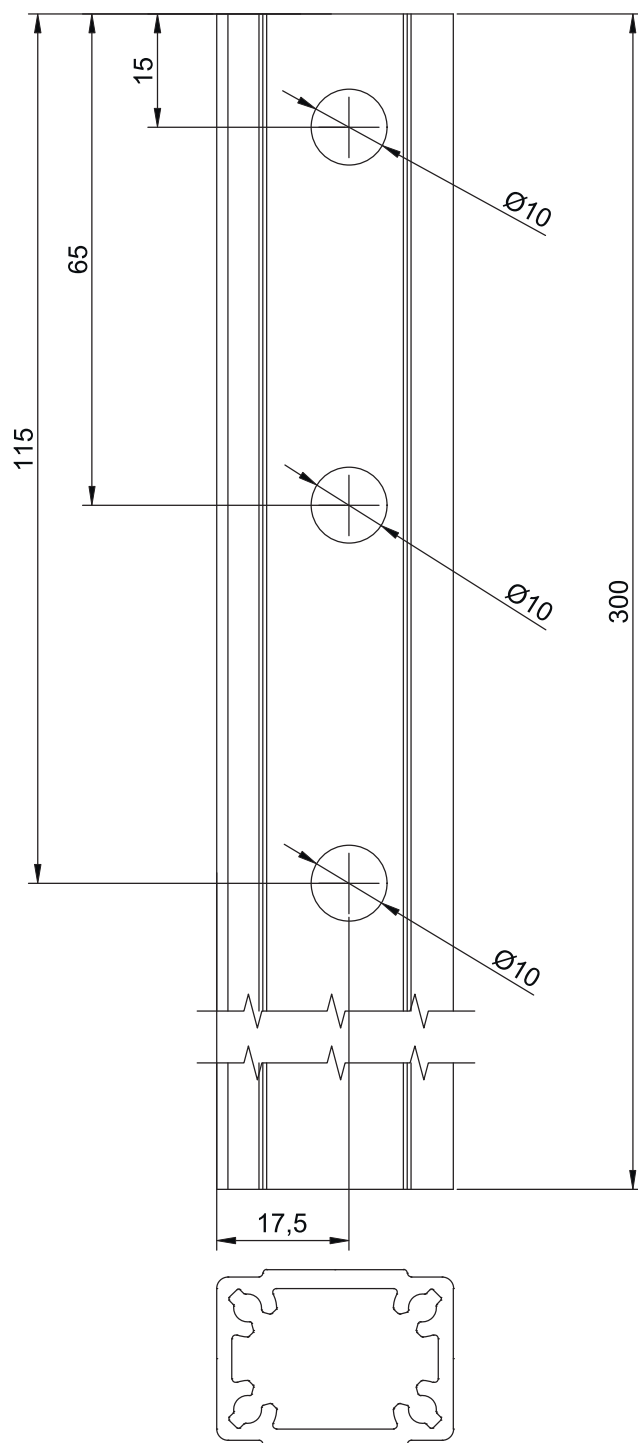
Б-Б



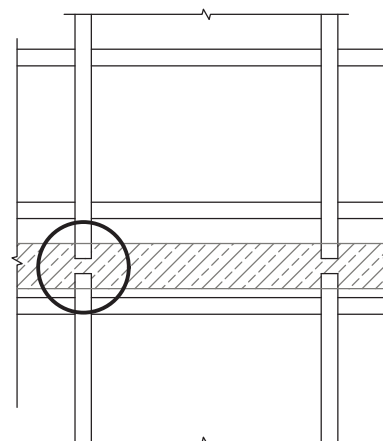
Вариант установки стоек на выносе от перекрытия.
Стойки с широким внутренним пилоном,
с установкой внутреннего усилителя KRB 14/01 и KRB 14/02

Данный вариант применим при сборке конструкций модульным
способом с применением ригеля разрыва KRB 9/45.

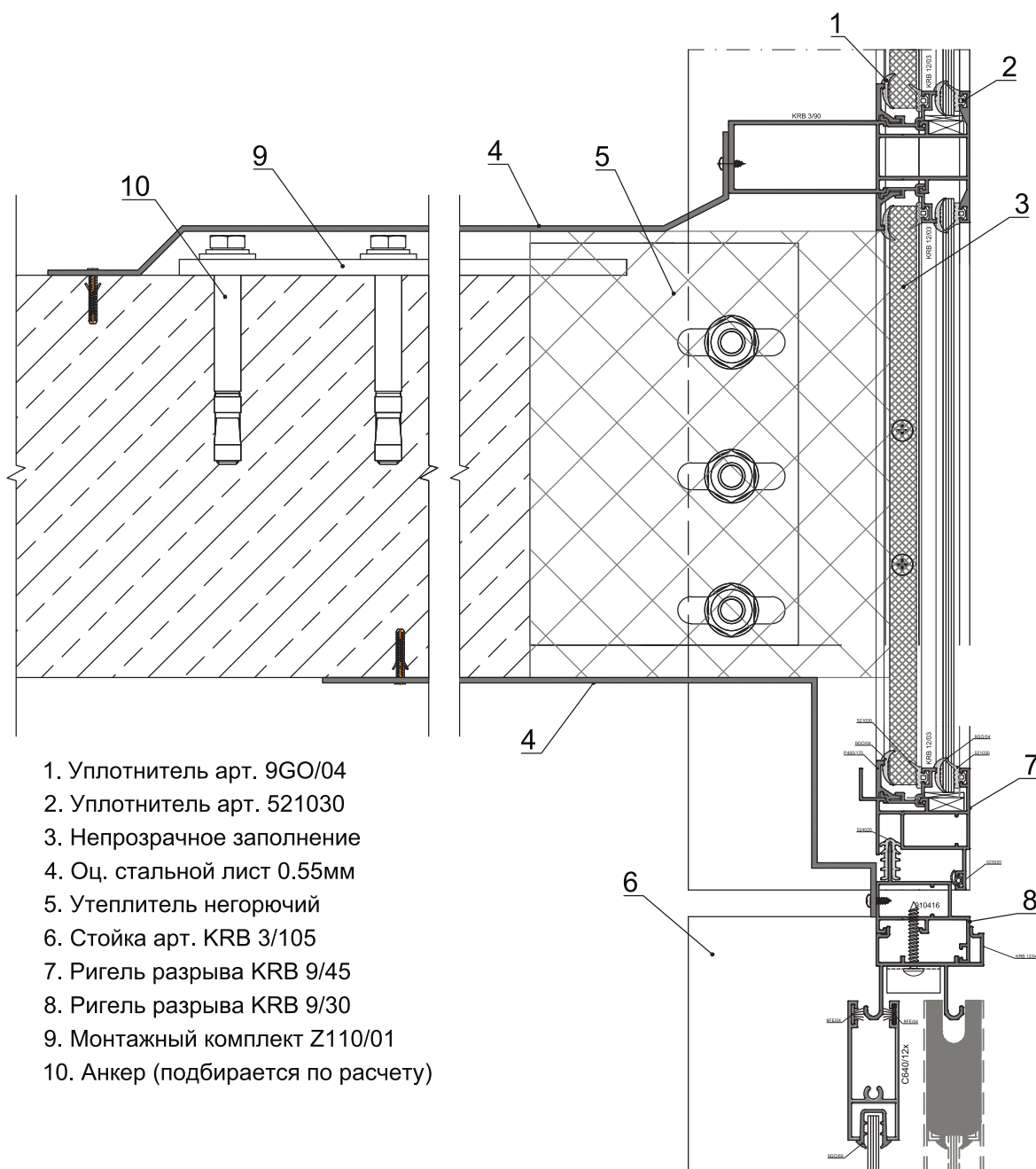
Обработка закладной KRB 14/01



Вариант установки стоек на выносе от перекрытия.
Стойки с широким внутренним пилоном,
с установкой внутреннего усилителя KRB 14/01 и KRB 14/02



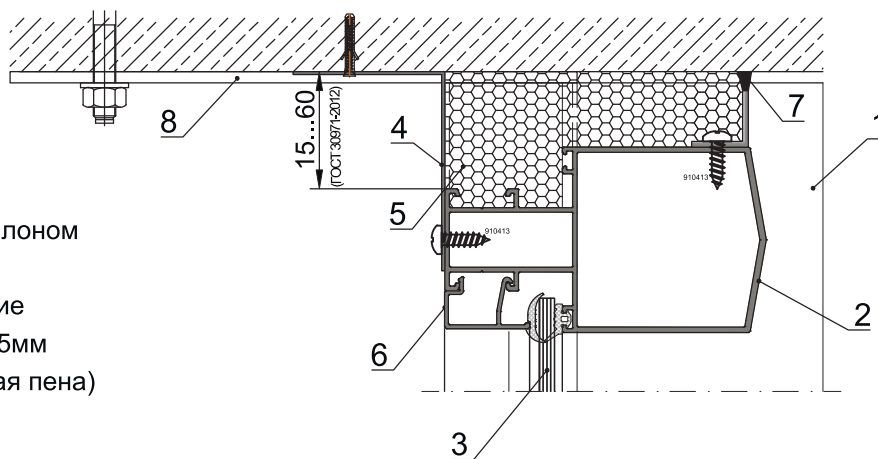
Узел межэтажного крепления стоек с широким внутренним пилоном, с применением монтажного комплекта арт. Z109/02 и ригелей разрыва KRB 9/45 и KRB 9/30



1. Уплотнитель арт. 9GO/04
2. Уплотнитель арт. 521030
3. Непрозрачное заполнение
4. Оц. стальной лист 0.55мм
5. Утеплитель негорючий
6. Стойка арт. KRB 3/105
7. Ригель разрыва KRB 9/45
8. Ригель разрыва KRB 9/30
9. Монтажный комплект Z110/01
10. Анкер (подбирается по расчету)

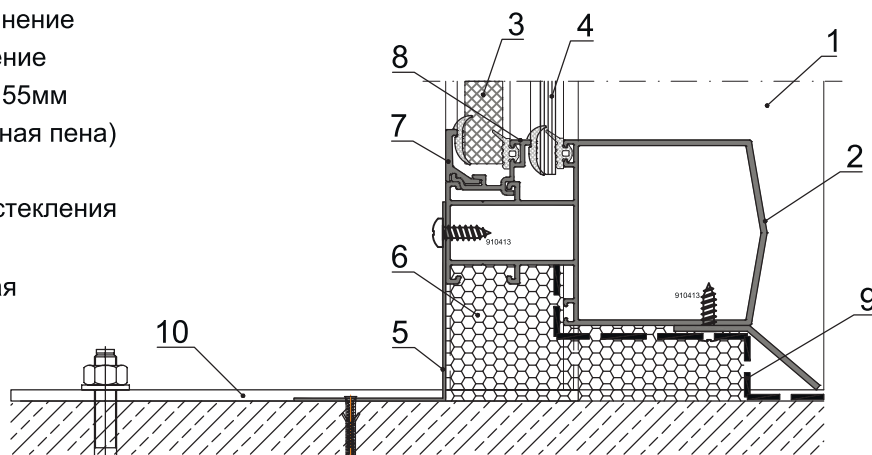
Вариант установки стоек между перекрытий.
Вариант с наружным пилоном.

Узел верхнего примыкания



1. Стойка с наружным пилоном
2. Ригель
3. Прозрачное заполнение
4. Оц. стальной лист 0.55мм
5. Утеплитель (монтажная пена)
6. Штапик
7. Герметик
8. Пластина монтажная

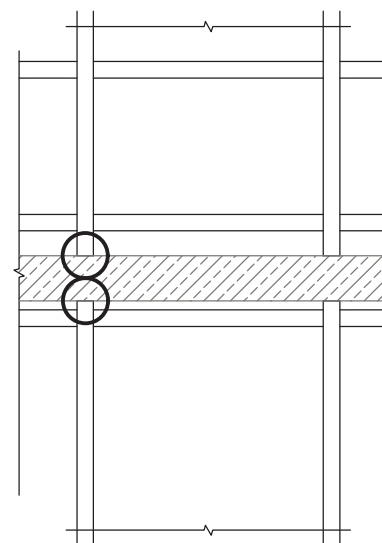
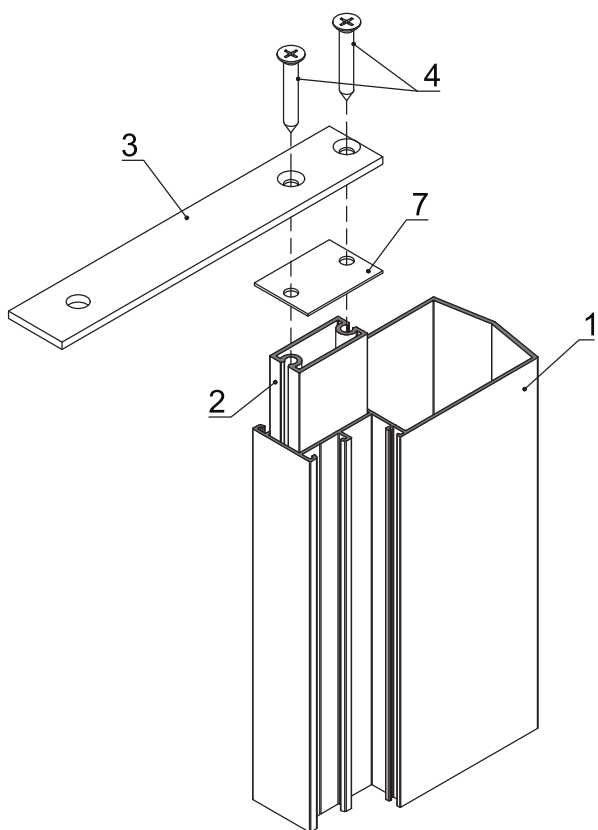
Узел нижнего примыкания



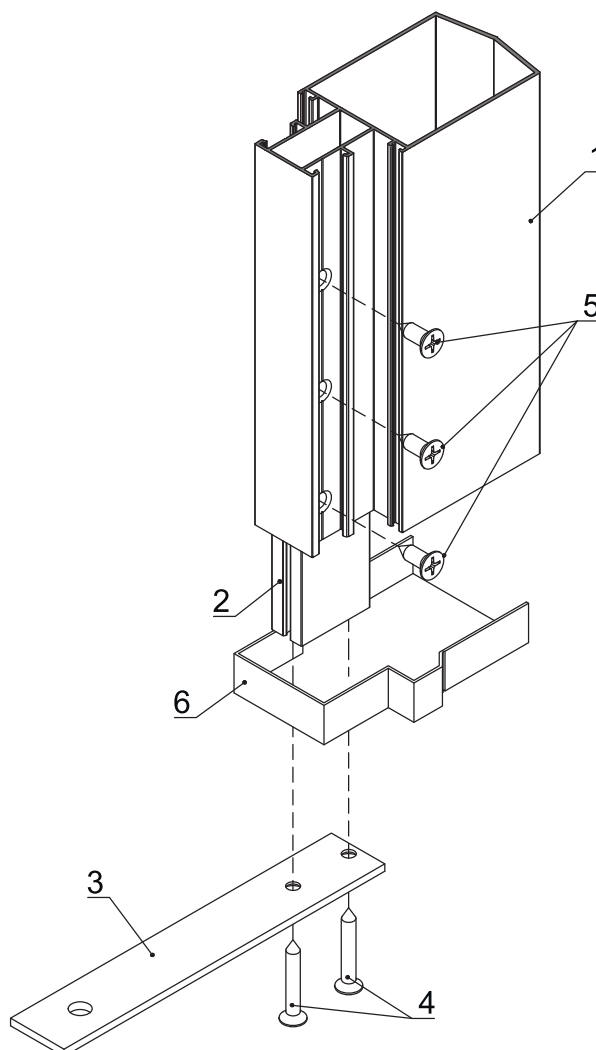
1. Стойка с наружным пилоном
2. Ригель
3. Непрозрачное заполнение
4. Прозрачное заполнение
5. Оц. стальной лист 0.55мм
6. Утеплитель (монтажная пена)
7. Штапик
8. Адаптер двойного остекления
9. Гидроизоляция
10. Пластина монтажная

Вариант установки стоек между перекрытий.
Вариант с наружным пилоном.

Сборка верхнего монтажного узла.



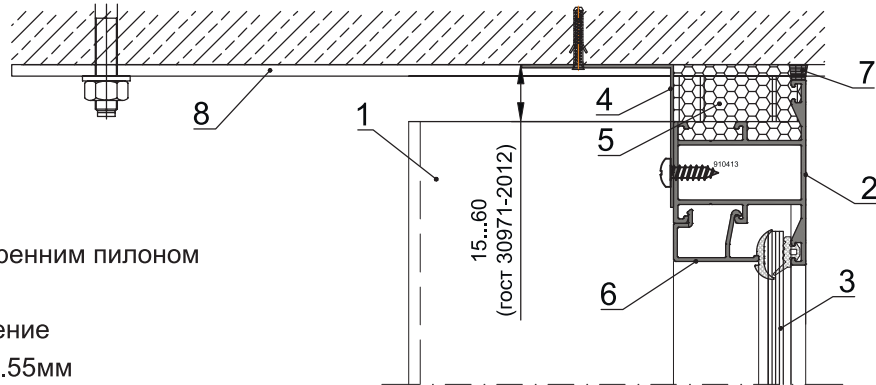
Сборка нижнего монтажного узла.



1. Стойка с наружным пилоном
2. Сухарь стойки KRB 15/05 (200мм.)
3. Монтажная пластина KRB-MP-01
4. Винт 4,8x32 A2 DIN7982
5. Винт 5,5x16 A2 DIN7982
6. Влагоотводник нижний
7. Паронитовая прокладка

Вариант установки стоек между перекрытий.
Вариант с узким внутренним пилоном.

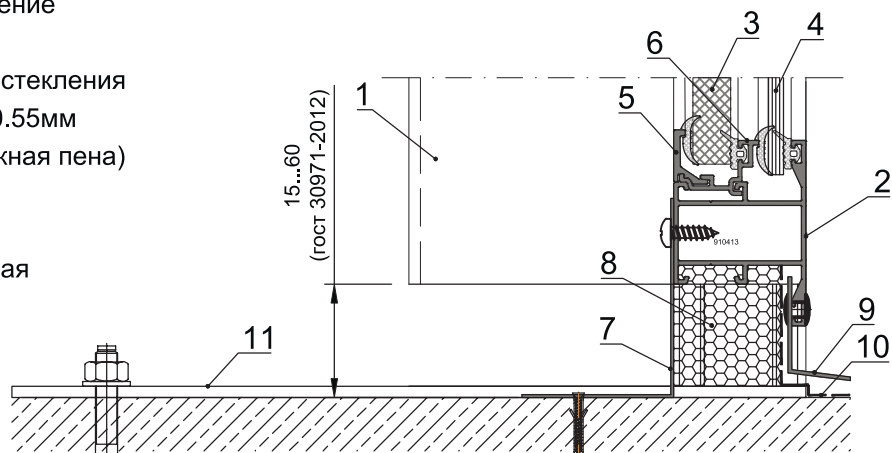
Узел верхнего примыкания



1. Стойка с узким внутренним пилоном
2. Ригель
3. Прозрачное заполнение
4. Оц. стальной лист 0.55мм
5. Утеплитель (монтажная пена)
6. Штапик
7. Герметик
8. Пластина монтажная

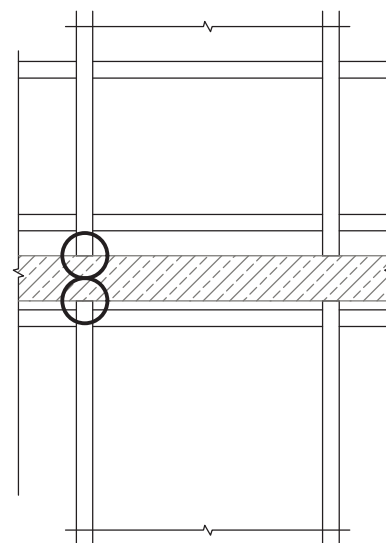
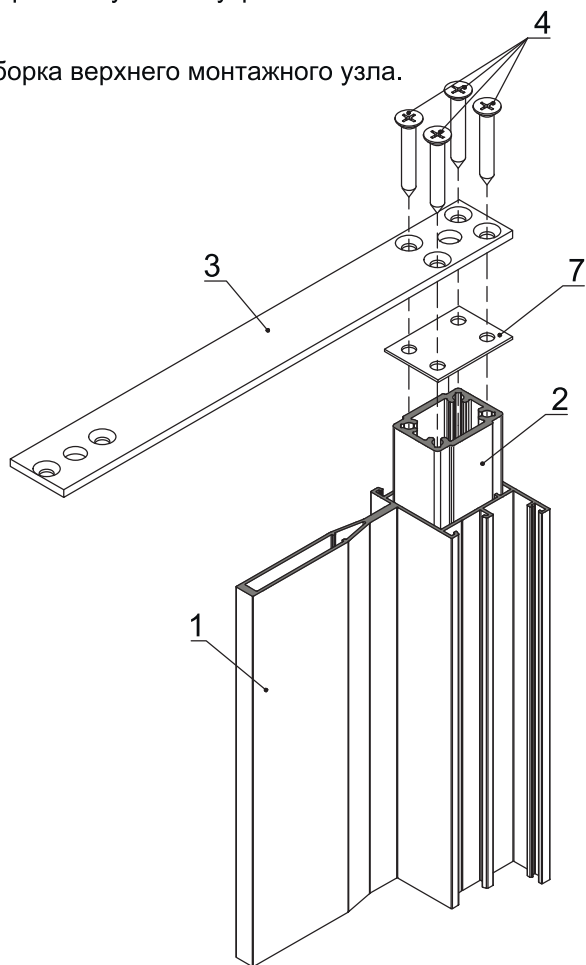
1. Стойка с узким внутренним пилоном
2. Ригель
3. Непрозрачное заполнение
4. Прозрачное заполнение
5. Штапик
6. Адаптер двойного остекления
7. Оц. стальной лист 0.55мм
8. Утеплитель (монтажная пена)
9. Отлив
10. Гидроизоляция
11. Пластина монтажная

Узел нижнего примыкания

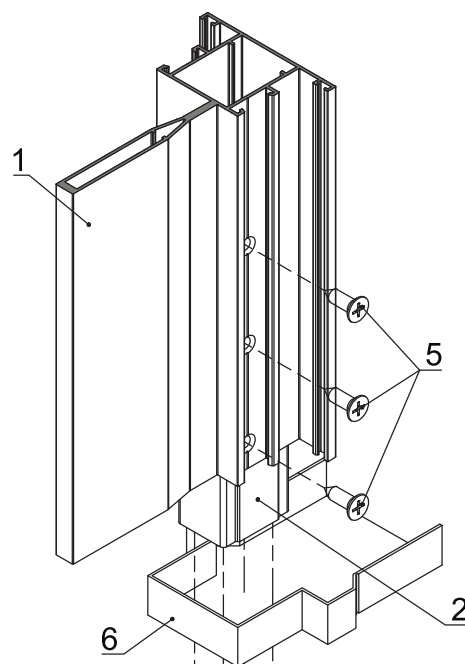


Вариант установки стоек между перекрытий.
Вариант с узким внутренним пилоном.

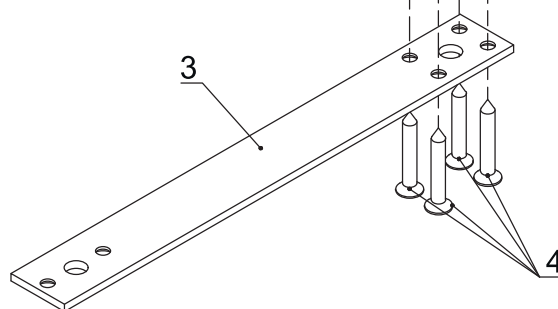
Сборка верхнего монтажного узла.



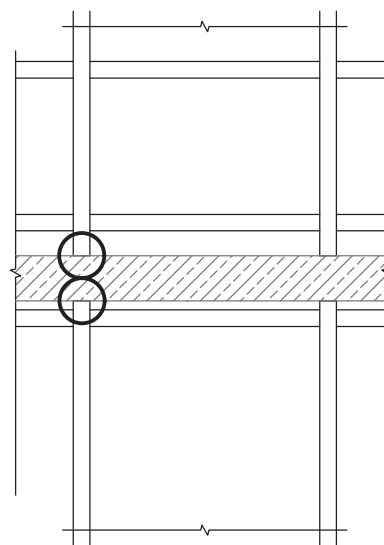
Сборка нижнего монтажного узла.



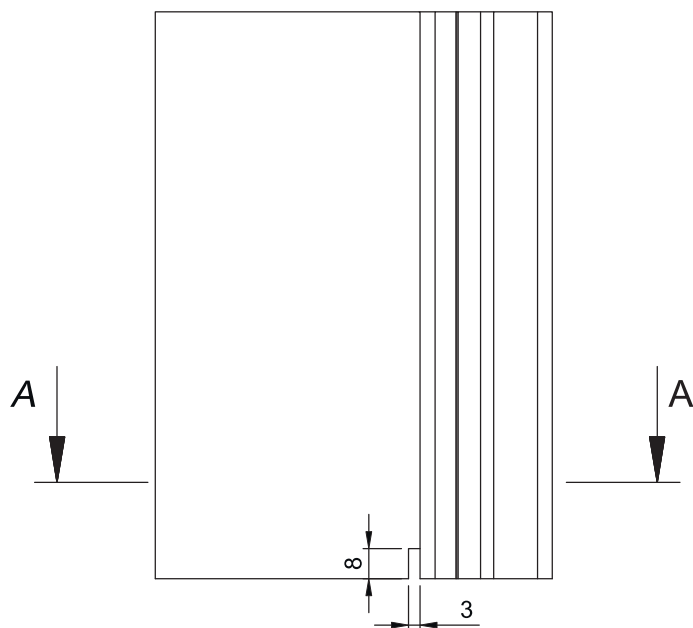
1. Стойка с узким внутренним пилоном
2. Сухарь стойки KRB 14/01 (200мм.)
3. Монтажная пластина KRB - MP- 02
4. Винт 4,8x32 A2 DIN7982
5. Винт 5,5x16 A2 DIN7982
6. Влагоотводник нижний
7. Паронитовая прокладка



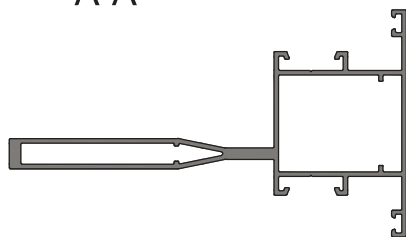
Вариант установки стоек между перекрытий.
Вариант с узким внутренним пилоном.



Обработка стойки KRB 2/105 под установку влагоотводника.

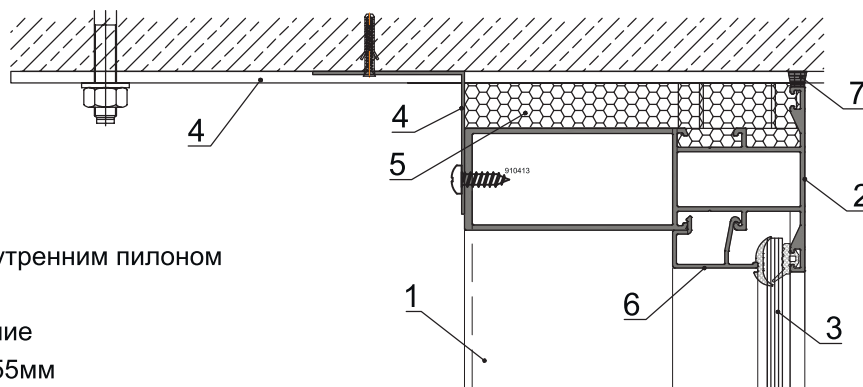


A-A



Вариант установки стоек между перекрытий.
Вариант с широким внутренним пилоном.

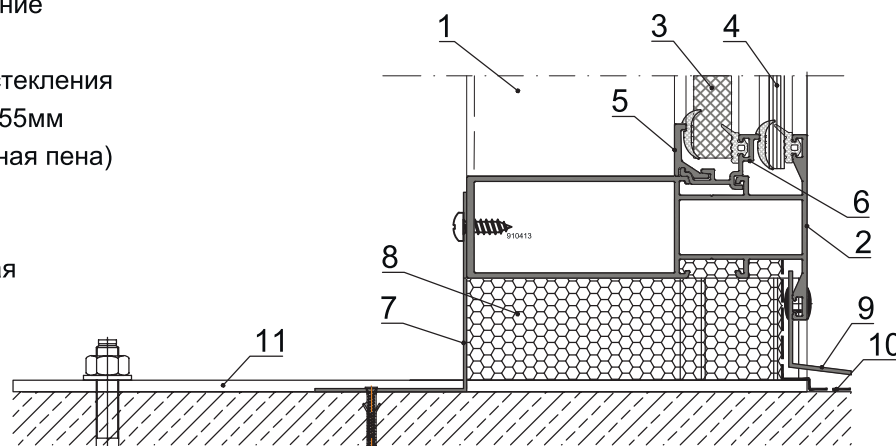
Узел верхнего примыкания



1. Стойка с широким внутренним пилоном
2. Ригель
3. Прозрачное заполнение
4. Оц. стальной лист 0.55мм
5. Утеплитель (монтажная пена)
6. Штапик
7. Герметик
8. Пластина монтажная

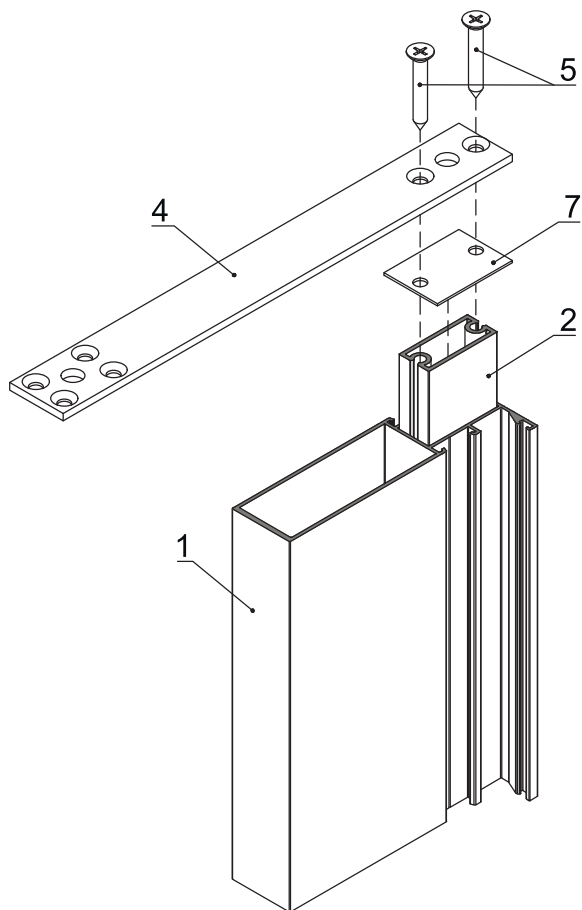
1. Стойка с узким внутренним пилоном
2. Ригель
3. Непрозрачное заполнение
4. Прозрачное заполнение
5. Штапик
6. Адаптер двойного остекления
7. Оц. стальной лист 0.55мм
8. Утеплитель (монтажная пена)
9. Отлив
10. Гидроизоляция
11. Пластина монтажная

Узел нижнего примыкания

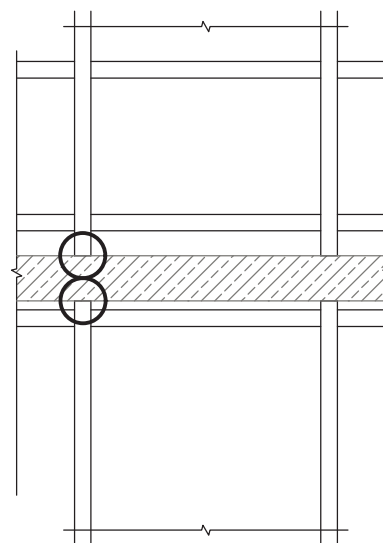


Вариант установки стоек между перекрытий.
Вариант с широким внутренним пилоном.

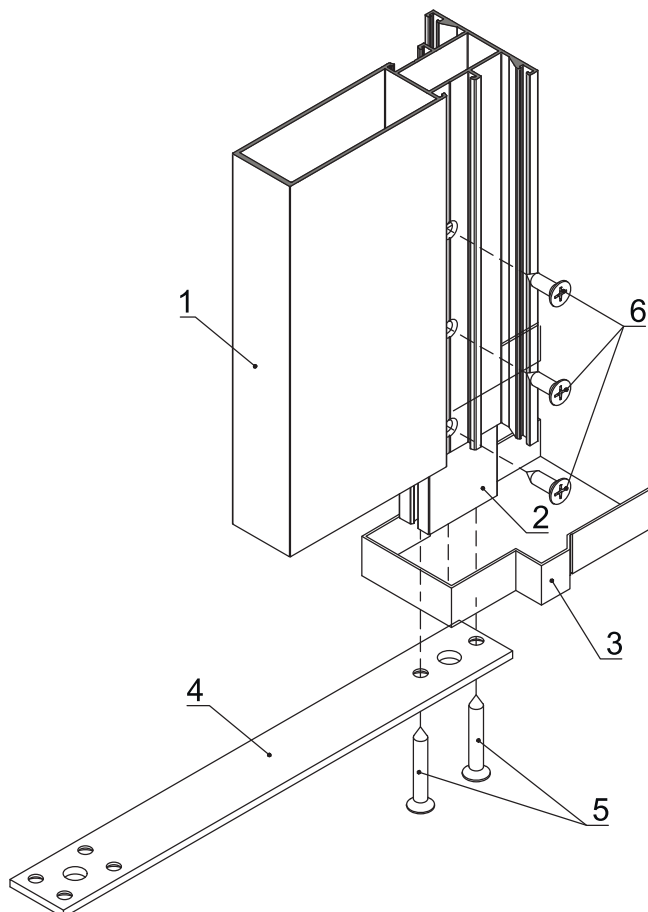
Сборка верхнего монтажного узла.



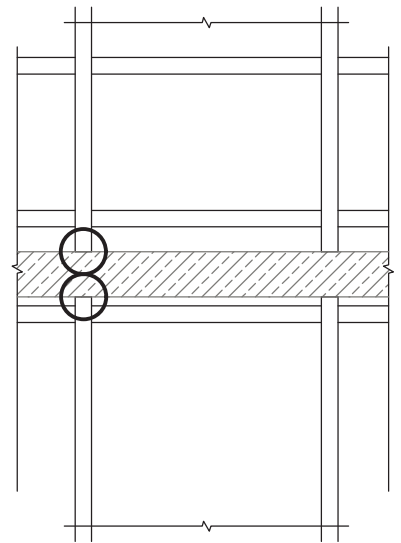
1. Стойка с широким внутренним пилоном
2. Сухарь стойки KRB 14/05 (200мм.)
3. Влагодотводник
4. Монтажная пластина KRB - MP - 02
5. Винт 4,8x32 A2 DIN7982
6. Винт 5,5x16 A2 DIN7982
7. Паронитовая прокладка



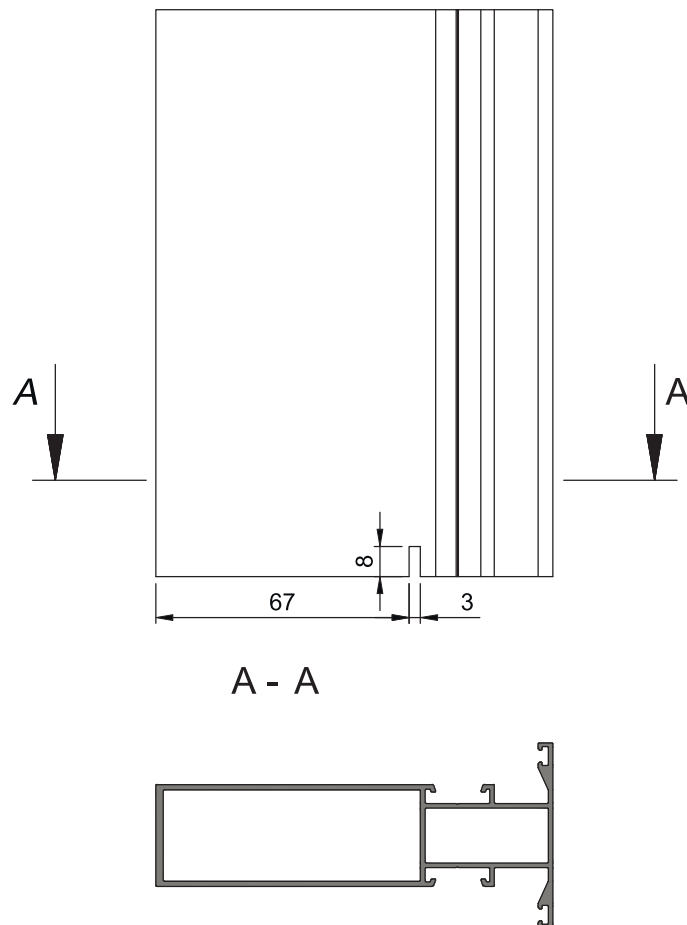
Сборка верхнего монтажного узла.



Вариант установки стоек между перекрытий.
Вариант с широким внутренним пилоном.

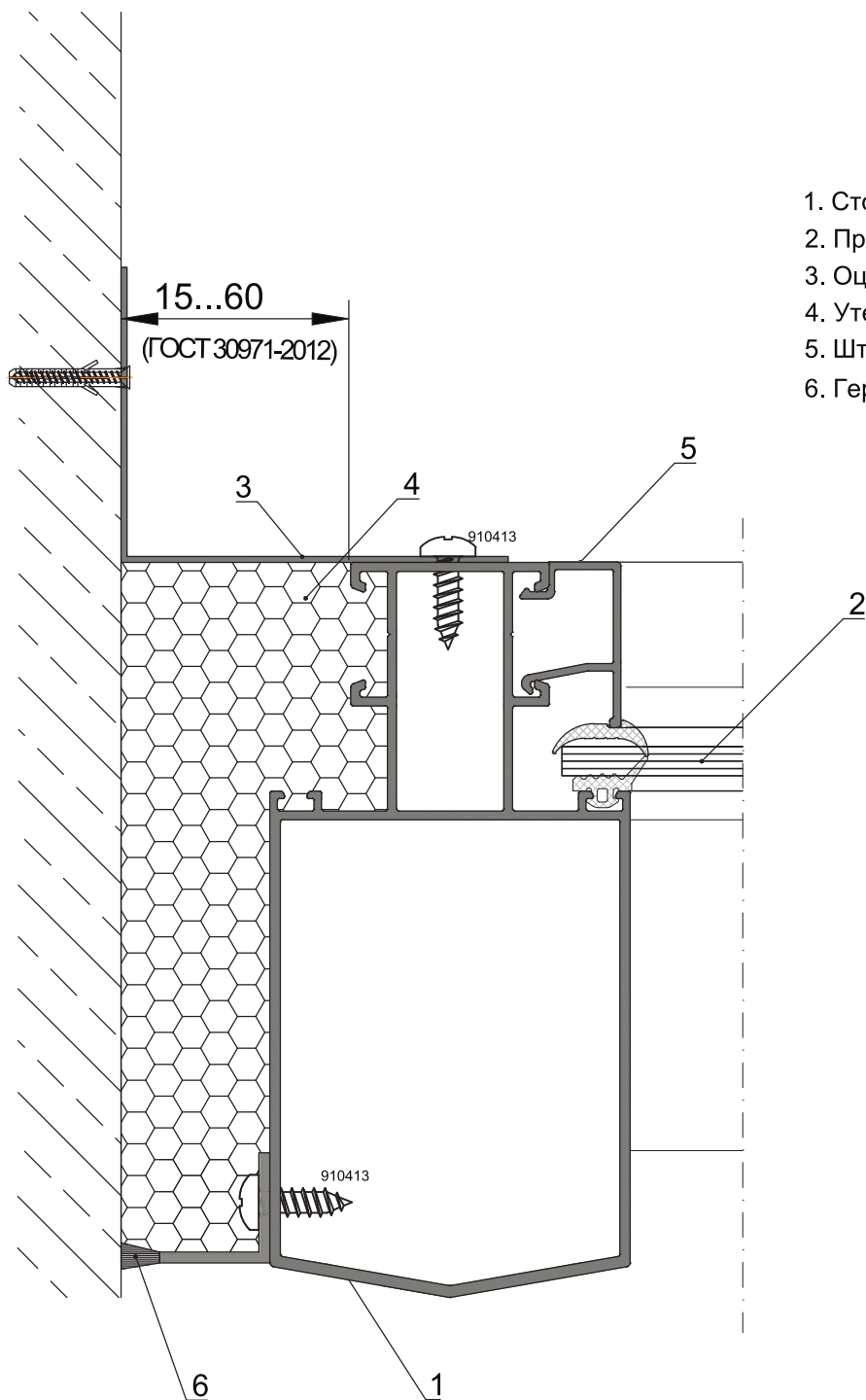
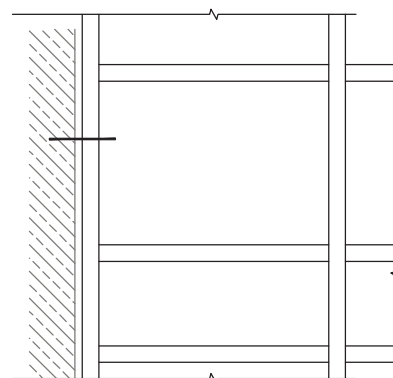


Обработка стойки KRB 3/105 под установку влагоотводника.



Боковое примыкание.

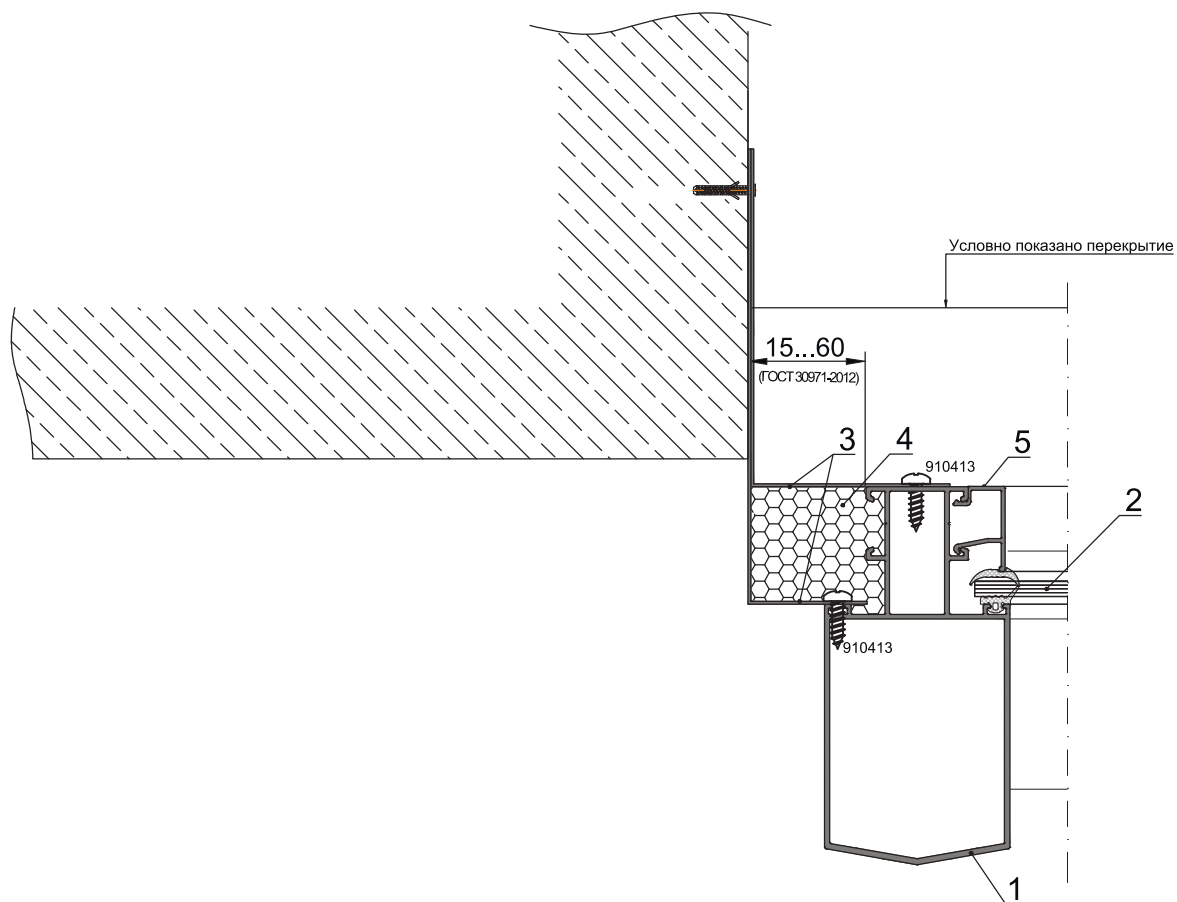
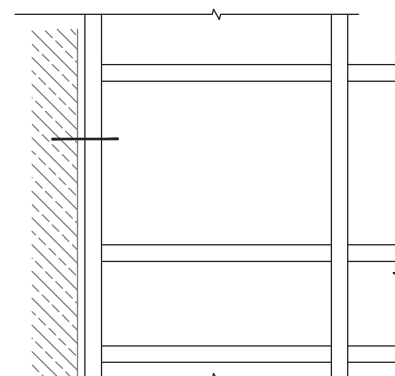
Вариант установки стоек с наружным пилоном между перекрытий.



1. Стойка с наружным пилоном
2. Прозрачное заполнение
3. Оц. стальной лист 0.55мм
4. Утеплитель (монтажная пена)
5. Штапик
6. Герметик

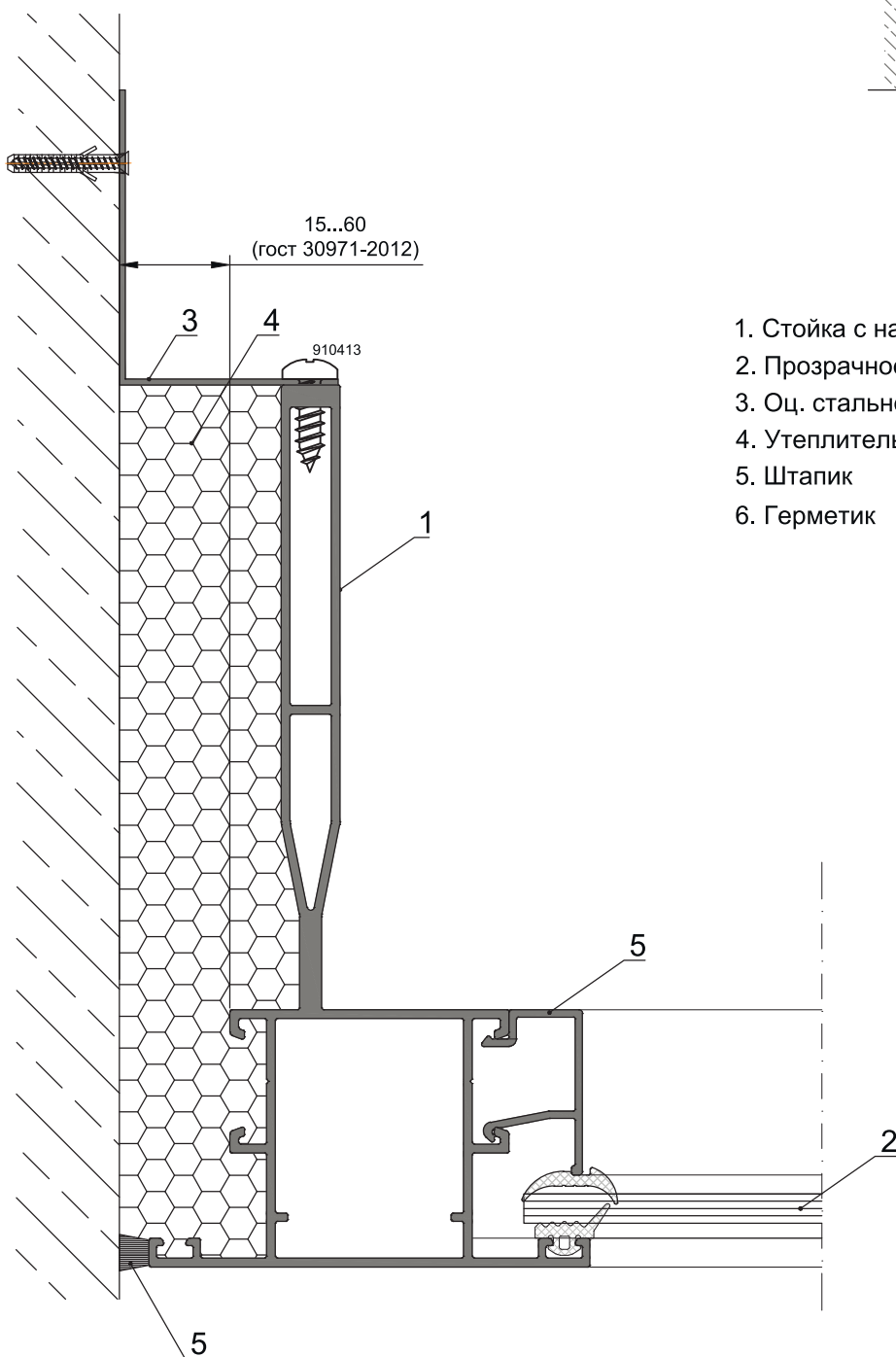
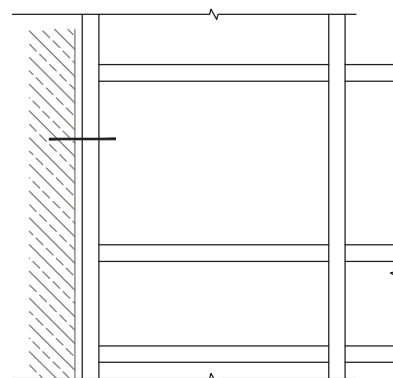
Боковое примыкание.

Вариант установки стоек с наружным пилоном с выносом от перекрытия.



1. Стойка с наружным пилоном
2. Прозрачное заполнение
3. Оц. стальной лист 0.55мм
4. Утеплитель (монтажная пена)
5. Штапик
6. Герметик

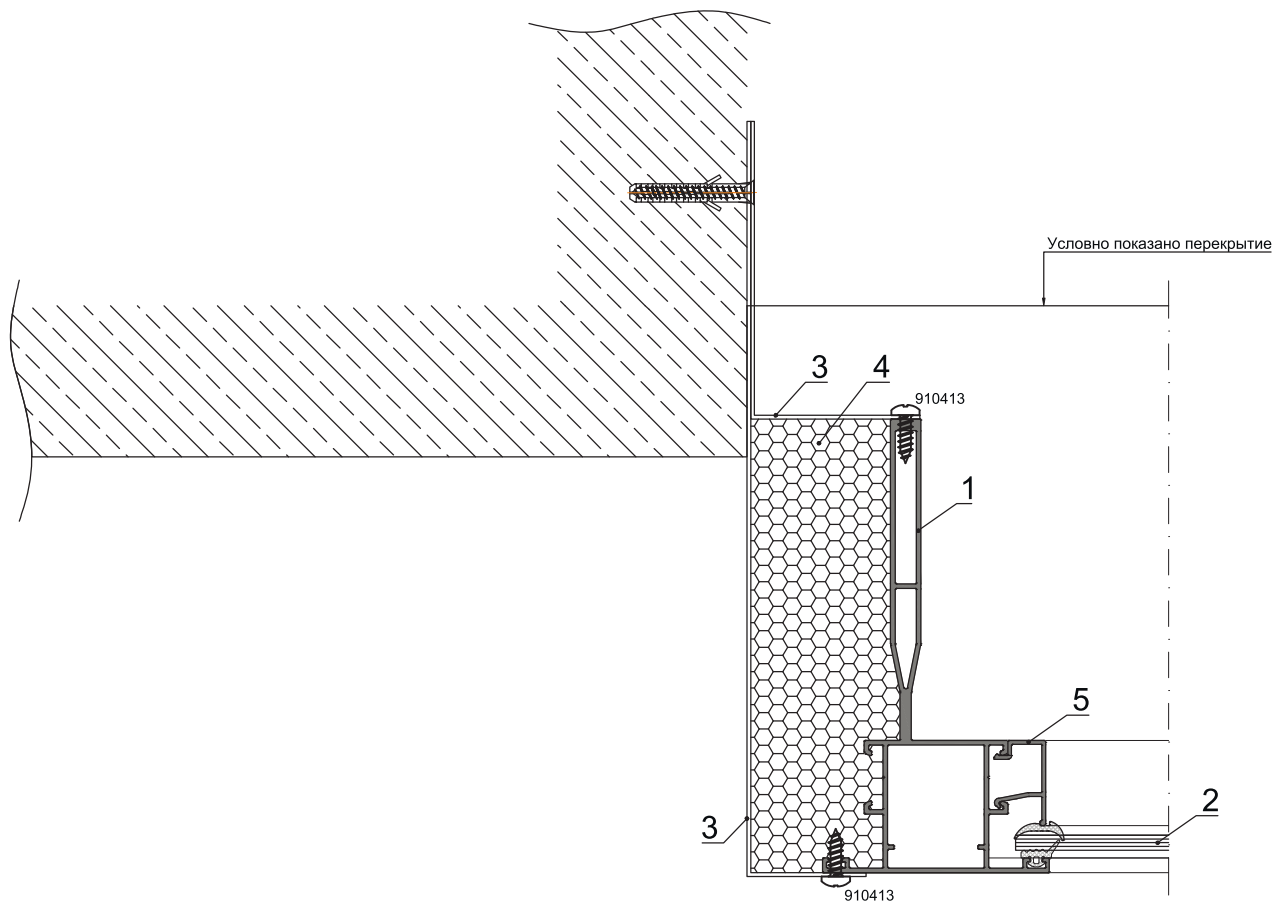
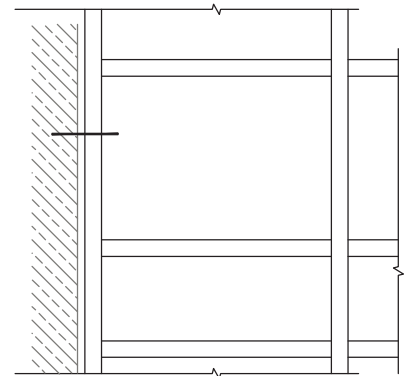
Боковое примыкание.
Вариант установки стоек с узким внутренним пилоном между перекрытий.



1. Стойка с наружным пилоном
2. Прозрачное заполнение
3. Оц. стальной лист 0.55мм
4. Утеплитель (монтажная пена)
5. Штапик
6. Герметик

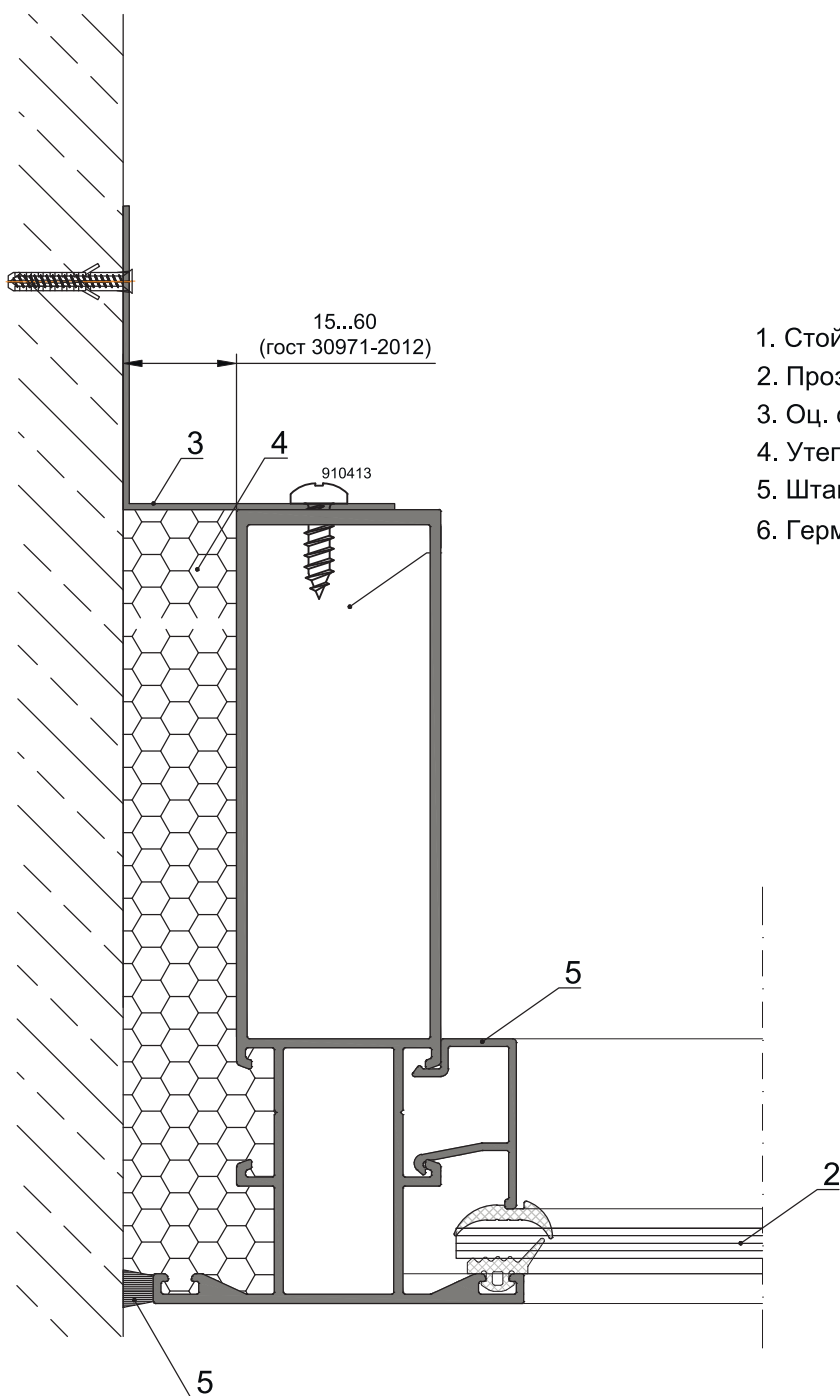
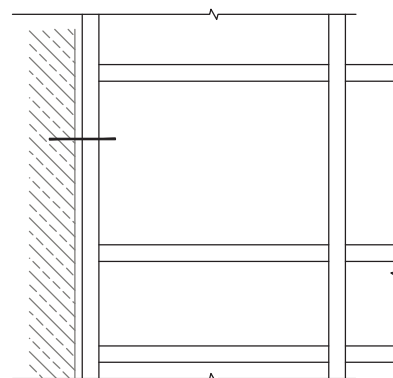
Боковое примыкание.

Вариант установки стоек с узким внутренним пилоном с выносом от перекрытия.



1. Стойка с узким внутренним пилоном
2. Прозрачное заполнение
3. Оц. стальной лист 0.55мм
4. Утеплитель (монтажная пена)
5. Штапик

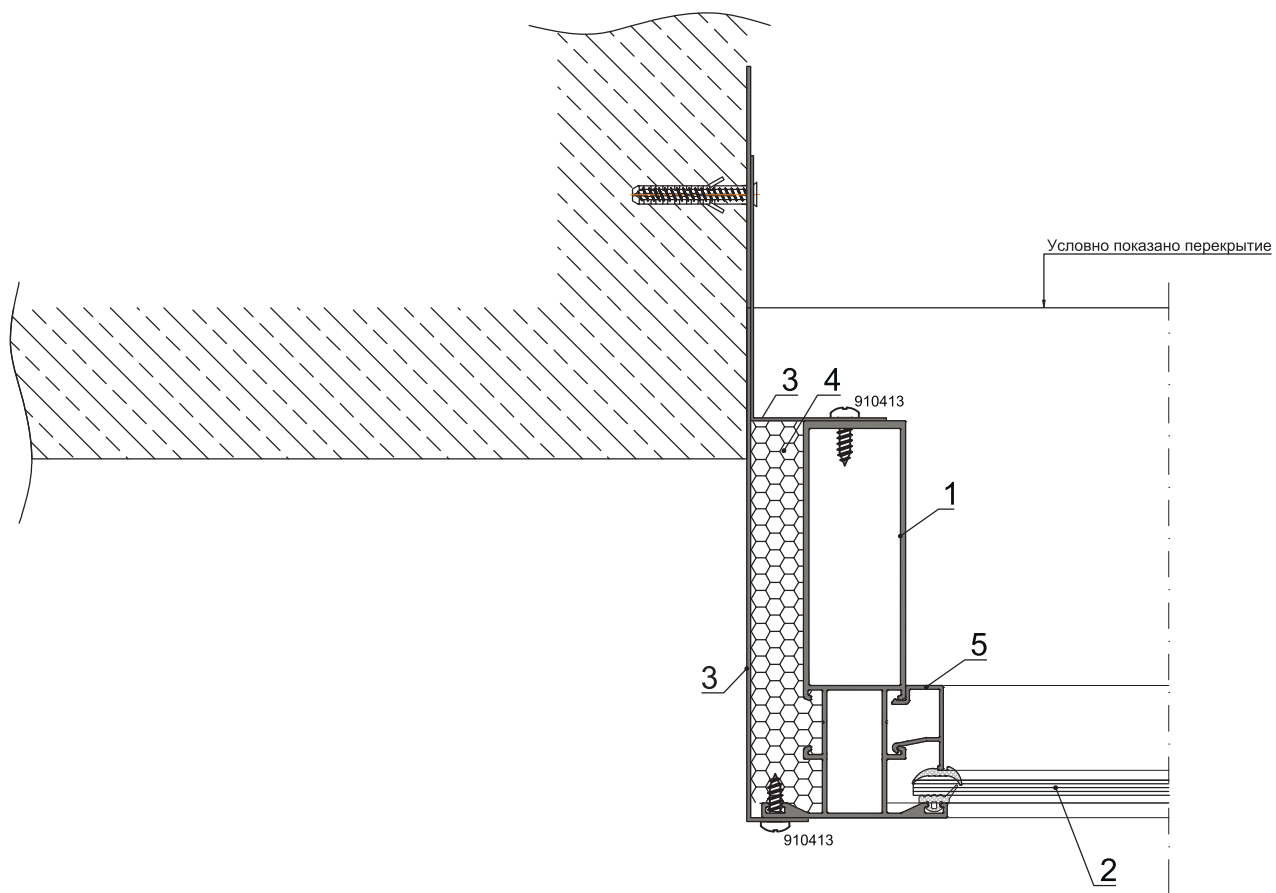
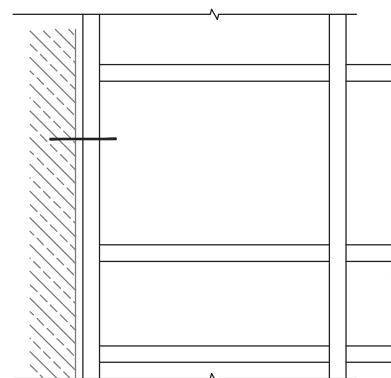
Боковое примыкание.
Вариант установки стоек с широким внутренним пилоном между перекрытий.



1. Стойка с наружным пилоном
2. Прозрачное заполнение
3. Оц. стальной лист 0.55мм
4. Утеплитель (монтажная пена)
5. Штапик
6. Герметик

Боковое примыкание.

Вариант установки стоек с широким внутренним пилоном с выносом от перекрытия.



1. Стойка с широким внутренним пилоном
2. Прозрачное заполнение
3. Оц. стальной лист 0.55мм
4. Утеплитель (монтажная пена)
5. Штапик

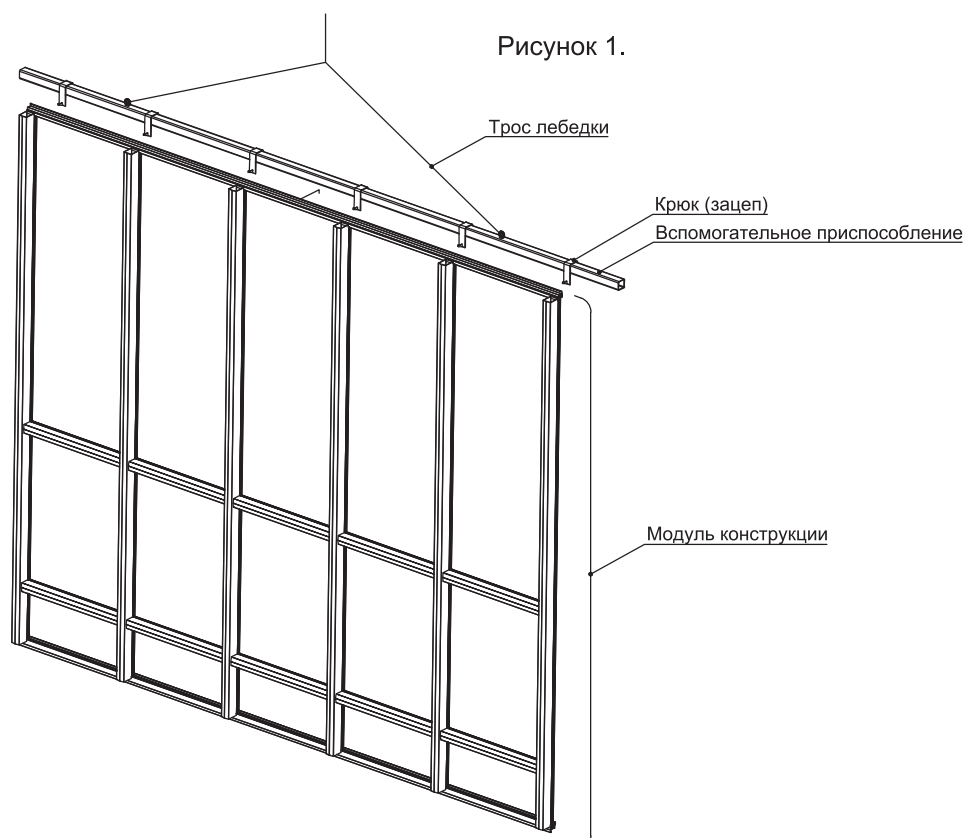
Рекомендации по монтажу конструкций при модульной сборке

Данный раздел носит рекомендательный характер.

Предварительная сборка модулей конструкций KRB-35, выполняется в заводских условиях. Сборка в заводских условиях может быть выполнена как целыми модулями, с установкой ригелей разрыва KRB-9/45 и KRB-9/30, так и секциями состоящими из нескольких стоек соединенных ригелями (в зависимости от общих габаритов конструкций). После этого, собранные модули или секции модулей доставляются на строительную площадку. При сборке конструкций секциями, ригели разрыва доставляются на строительную площадку отдельно, с установленными по разметке закладными сухарями 751110 или 751111 (в зависимости от использованных в конструкции стоек).

Подъем на необходимую высоту и монтаж конструкций рекомендуется производить при помощи вспомогательного приспособления с подвижными крюками (зацепами) (Рис. 1), в следующей последовательности:

1. В случае, когда конструкции собраны в готовые модули, подъем выполняется следующим образом:
 - 1.1 На вспомогательном приспособлении установить крюки (зацепы) таким образом, чтобы каждый крюк находился в непосредственной близости от стоек.
 - 1.2 Выполнить зацеп вспомогательного приспособления за ригель разрыва в верхней части модуля и произвести подъем на нужную высоту при помощи ручной или электрической лебедки за монтажные рым-болты, установленные на вспомогательном приспособлении.
2. В случае, когда конструкции собраны секциями, необходимо произвести окончательную сборку модулей на строительной площадке, перед поднятием на нужную высоту. Далее действует схема, описанная в п.п.1.2 п.1.



Таким образом, при соблюдении рекомендаций вес конструкции распределяется равномерно, что позволяет избежать деформации конструкции и как следствие разрушения соединений.

После того, как модуль будет поднят на нужную монтажную высоту и установлен на уже смонтированный нижний модуль при помощи закладных для соединения стоек, верх модуля необходимо закрепить к кронштейну монтажного комплекта Z 109/02, при помощи фиксирующего приспособления (Рис. 2), установив регулировку приспособления так, чтобы был обеспечен необходимый вынос конструкции от плиты перекрытия.

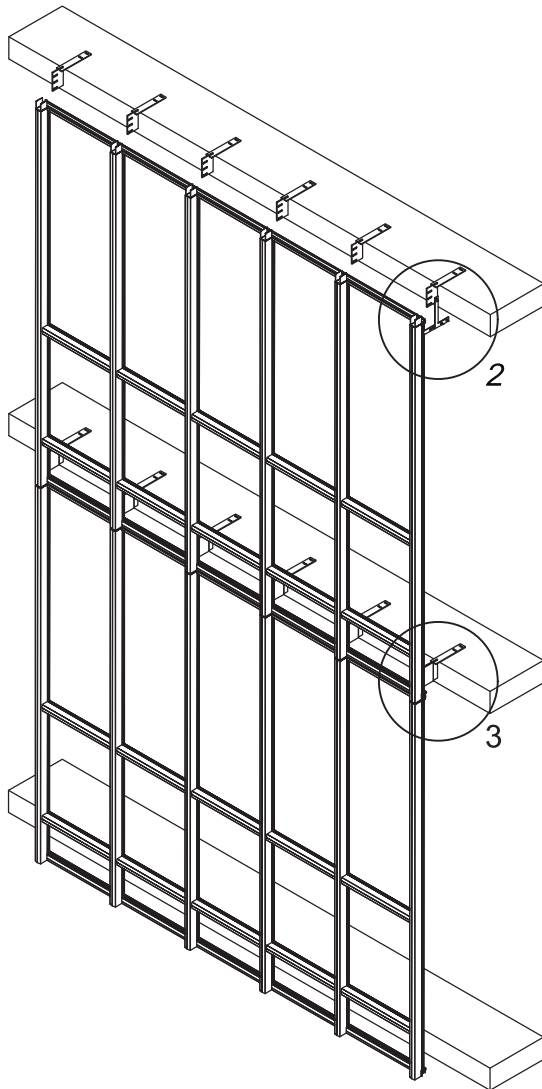
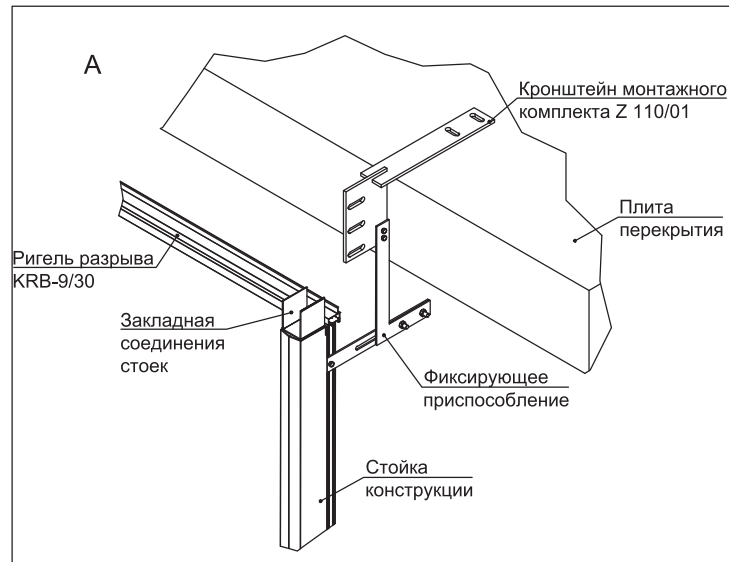
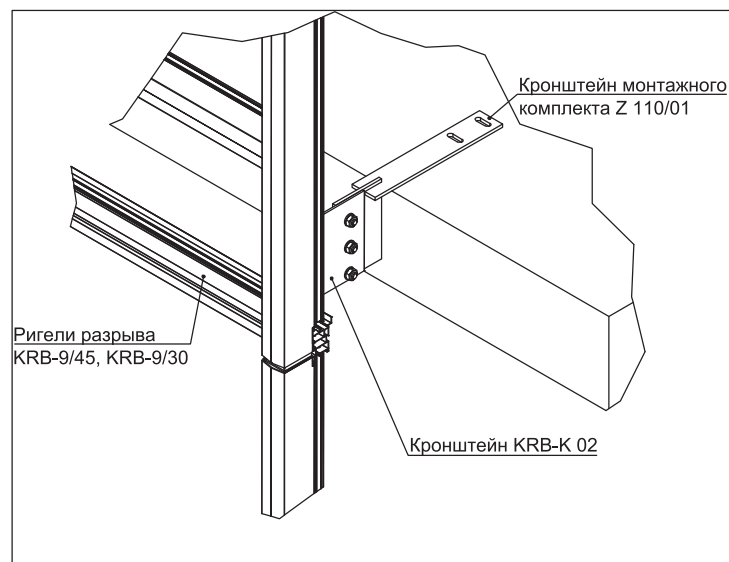


Рисунок 2.



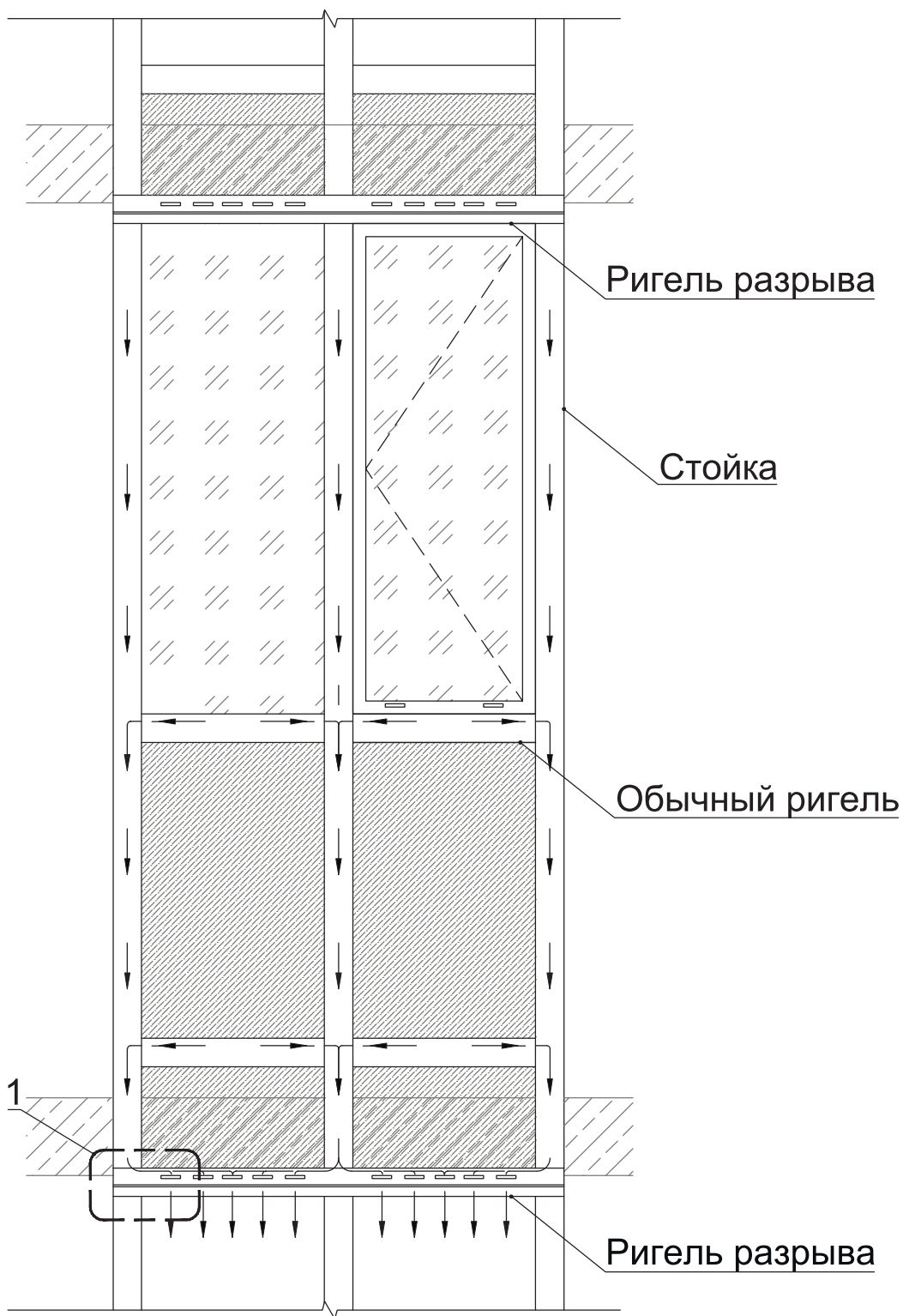
После того, как модуль будет установлен на уже смонтированный нижний модуль при помощи закладных для соединения стоек и закреплен на кронштейне, фиксирующее приспособление необходимо снять (Рис. 3)

Рисунок 3.



Схемы отвода конденсата

Схема отвода конденсата для конструкций со стойками с внутренним пилоном.



1

Обработка сдвоенного ригеля для отвода конденсата

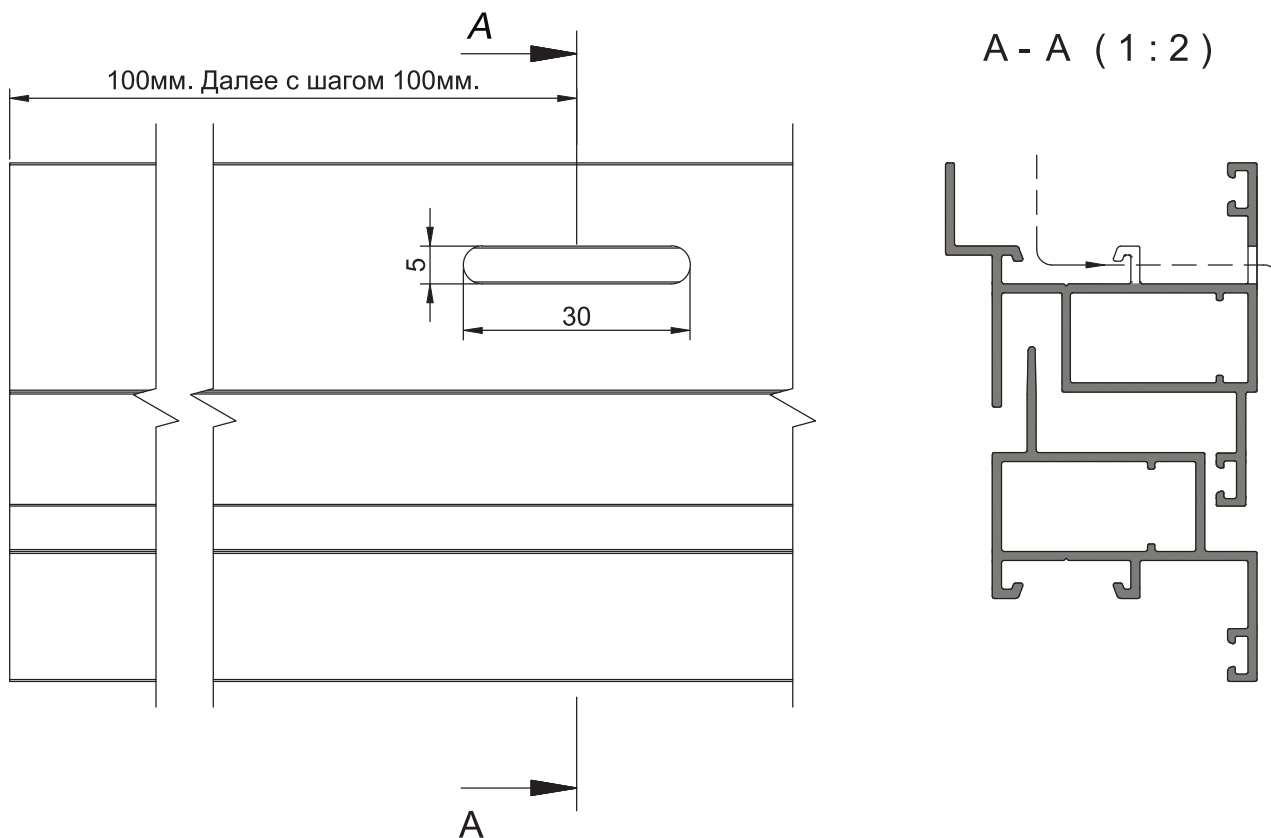


Схема отвода конденсата для распашной створки
Обработка профиля створки под дренажные
отверстия см. стр. 09.48

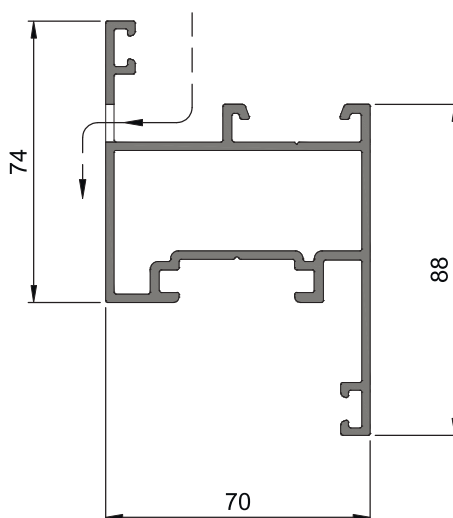
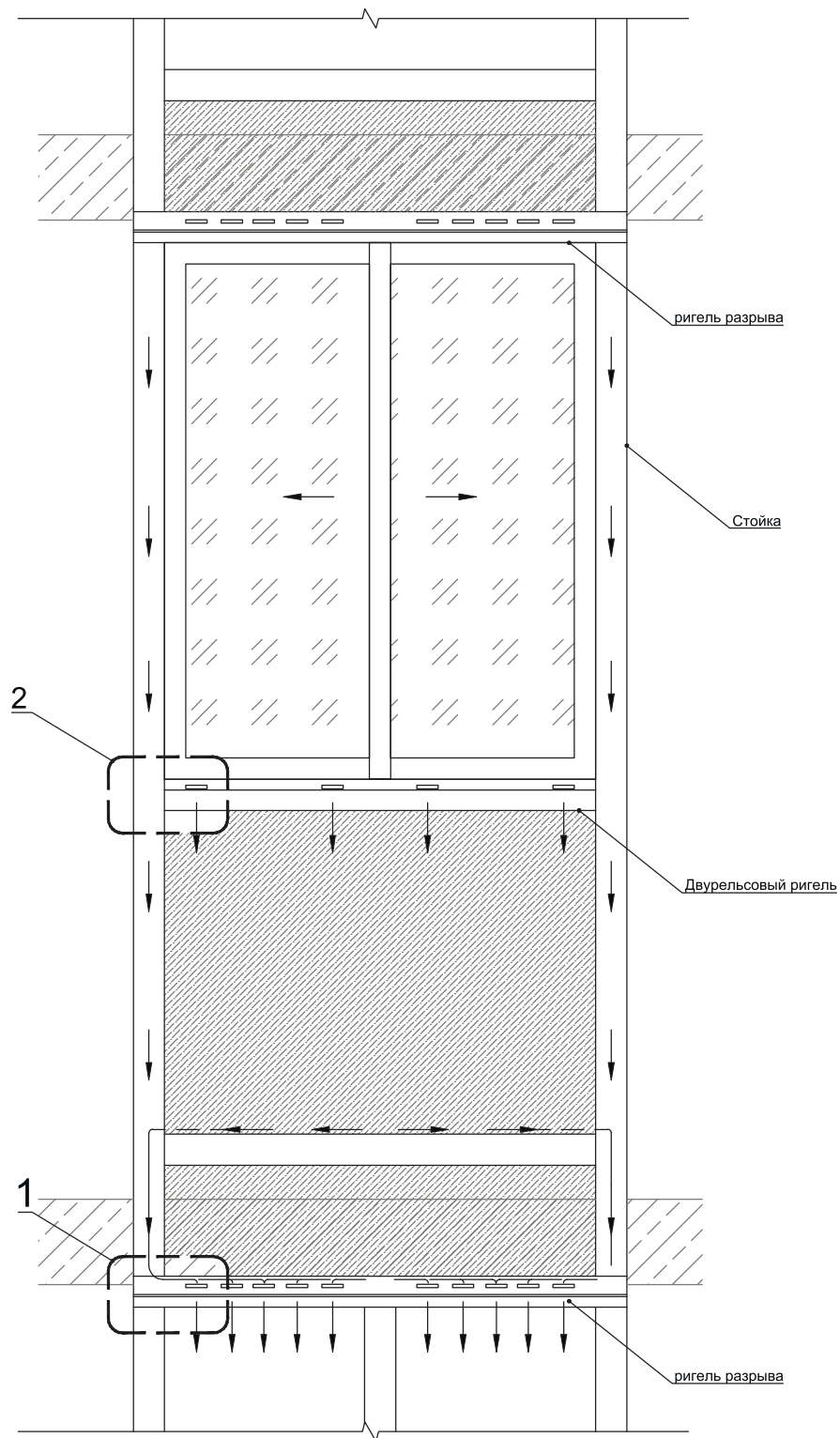
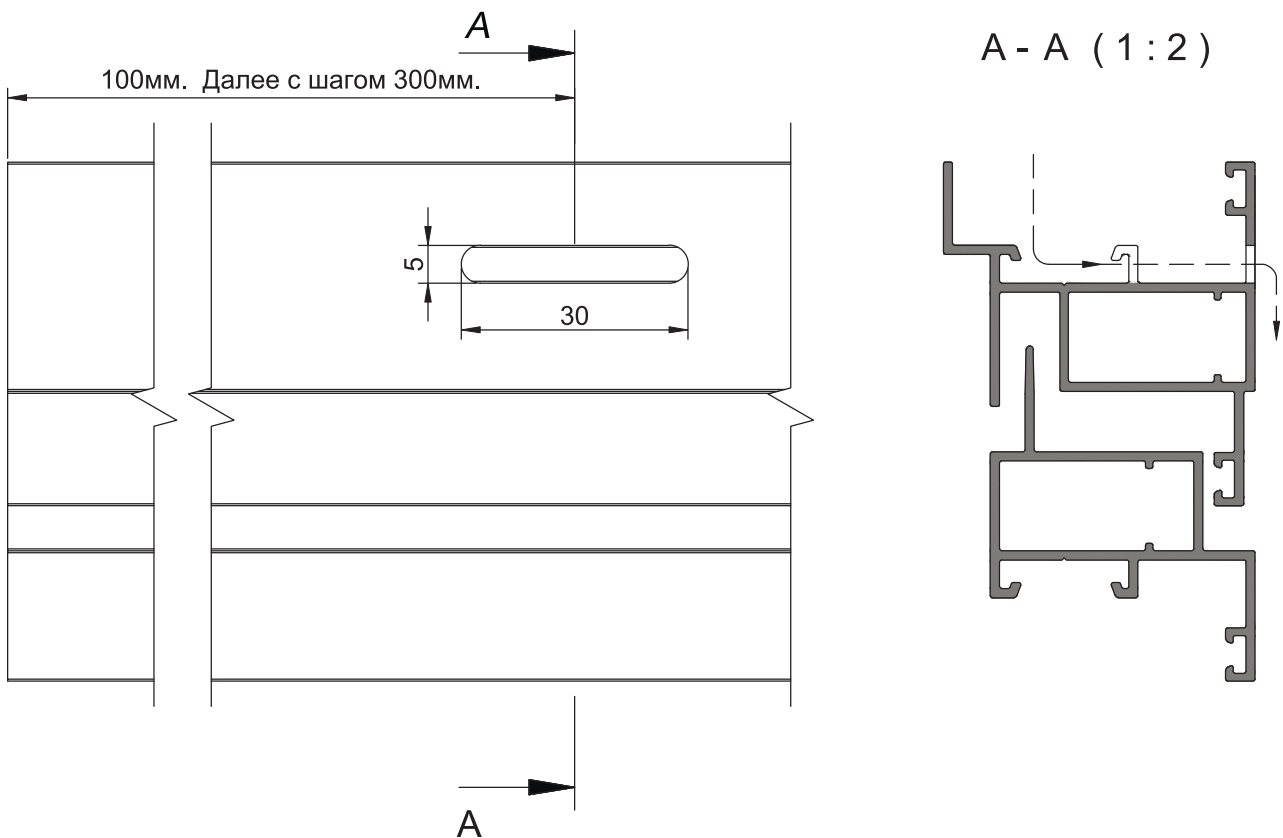


Схема отвода конденсата для конструкций со стойками с наружным пилоном.



1

Схема отвода конденсата для сдвоенного ригеля



2

Схема отвода конденсата для двурельсового ригеля с внутренним пилоном

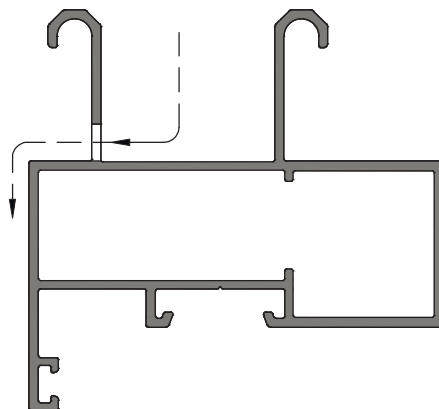
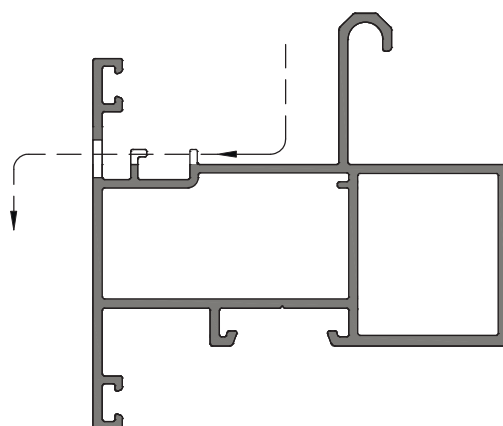
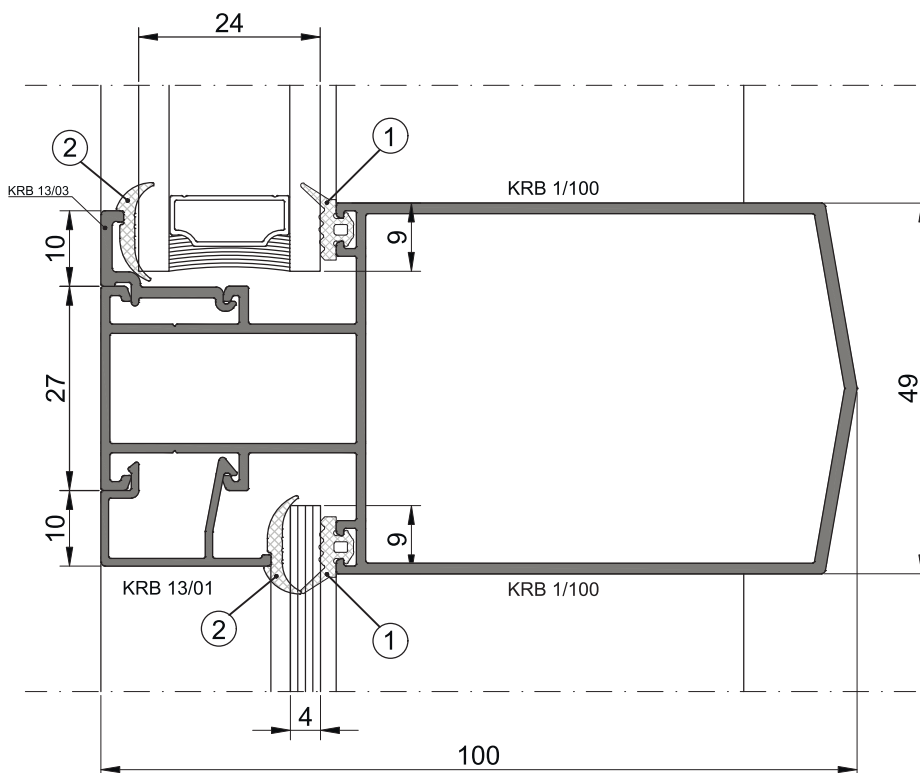




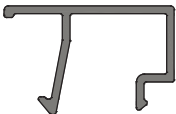


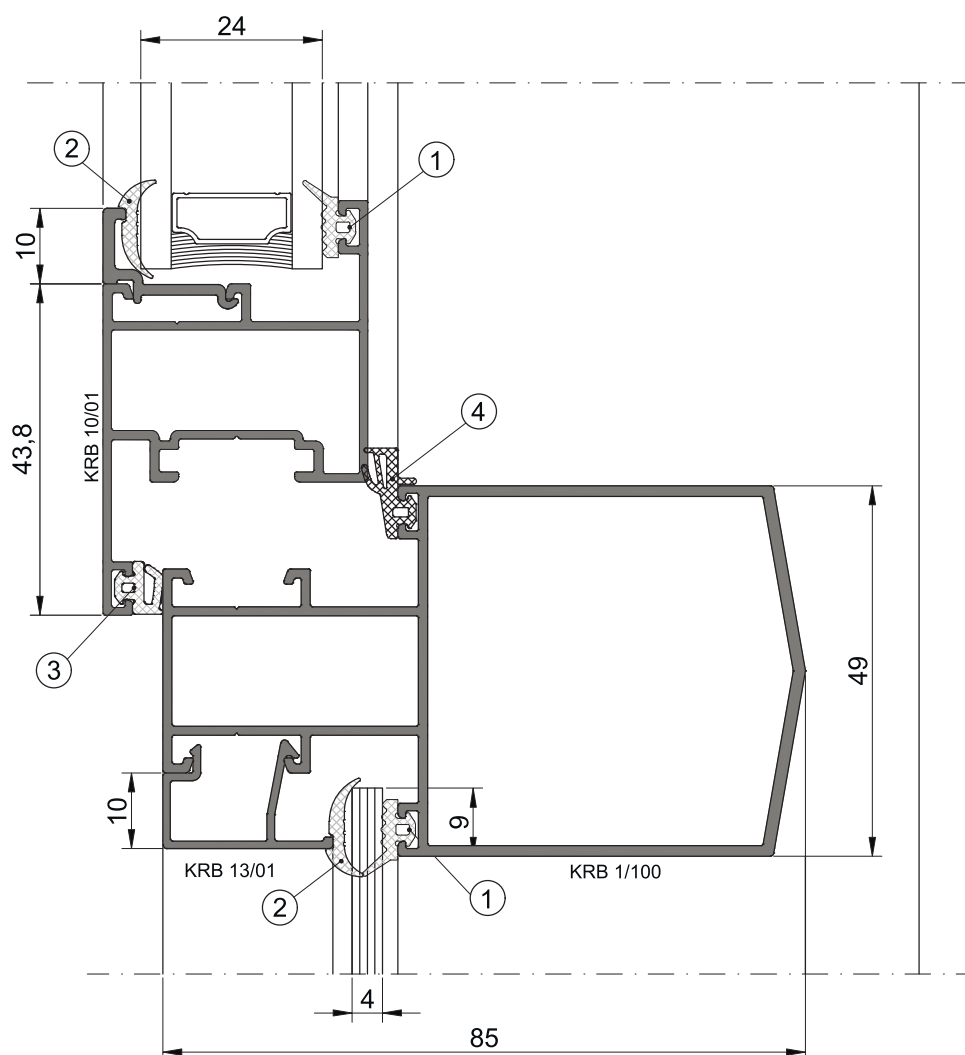
Схема отвода конденсата для однорельсового ригеля с внутренним пилоном



Таблицы остекления

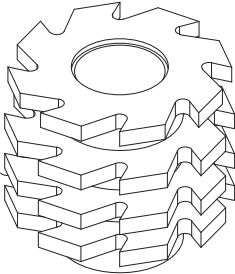
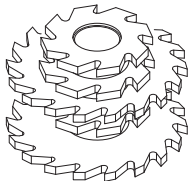
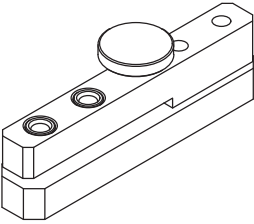


Толщина заполнения	①		②		Штапик / ширина	
						
	521030	9GO/04				
4 мм	○	○	KRB 13/01	22,5мм		
16 мм	○	○	KRB 13/02	11 мм		
24 мм	○	○	KRB 13/03	3 мм		



Толщина заполнения	①	②	③	④	Штапик / ширина	
	521030	9GO/04	523010	521021		
4 мм	○	○	○	○	KRB 13/01	22,5 мм
16 мм	○	○	○	○	KRB 13/02	11 мм
24 мм	○	○	○	○	KRB 13/03	3 мм

Инструмент для обработки и сборки конструкций

Внешний вид	Артикул	Описание
	023510	Комплект фрез для обработки профилей KRB 1/85... KRB 1/130 используемых в качестве ригелей
	023520	Комплект фрез для обработки торцов стоек при соединении с ригелями разрыва
	KRB - 35-R	Кондуктор Т-образного соединения

KRAUSS
ПРОФИЛЬНЫЕ СИСТЕМЫ

www.astesk-mt.ru

Версия: Июль 2020 г.